



وزارت راه و شهرسازی
معاونت مسکن و ساختمان

مقررات ملی ساختمان ایران

مبحث دهم

طرح و اجرای ساختمان‌های فولادی

دفتر مقررات ملی ساختمان
ویرایش چهارم ۱۳۹۲

سرشناسه:	ایران. وزارت راه و شهرسازی. دفتر امور مقررات ملی ساختمان
عنوان و نام پدیدآور:	طرح و اجرای ساختمان های فولادی / تهیه کننده دفتر مقررات ملی ساختمان [وزارت راه و شهرسازی]: [برای] وزارت راه و شهرسازی. معاونت مسکن و ساختمان. تهران: نشر توسعه ایران، ۱۳۹۲.
مشخصات نشر:	۳۱۶ ص.: مصور، جدول.
مشخصات ظاهری:	مقررات ملی ساختمان ایران: مبحث ۱۰.
فروست:	۹۷۸-۶۰۰-۳۰۱-۰۱۵-۴
شابک:	۳۱۶ ص.: مصور، جدول.
وضعیت فهرست نویسی:	فیبا
موضوع:	ساختمان سازی - - قوانین و مقررات - - ایران
موضوع:	سازه های فولادی
موضوع:	سازه های فولادی - - استانداردها
شناسه افزوده:	ایران. وزارت راه و شهرسازی. معاونت مسکن و ساختمان
شناسه افزوده:	مقررات ملی ساختمان ایران: مبحث ۱۰.
رده بندی کنگره:	۳۴۰۲ KMH ۱۳۹۲ ج. ۱۰ م ۱۹ الف /
رده بندی دیویی:	۳۴۳/۵۵
شماره کتابشناسی ملی:	۳۲۸۸۴۶۹

نام کتاب: مبحث دهم طرح و اجرای ساختمان های فولادی	
تهیه کننده:	دفتر مقررات ملی ساختمان
ناشر:	نشر توسعه ایران
شمارگان:	۳۰۰۰ جلد
شابک:	۹۷۸-۶۰۰-۳۰۱-۰۱۵-۴
نوبت چاپ:	اول
تاریخ چاپ:	۱۳۹۲
چاپ و صحافی:	کانون
قیمت:	۱۴۰,۰۰۰ ریال
حق چاپ برای تهیه کننده محفوظ است.	

پیش‌گفتار

مقررات ملی ساختمان مجموعه‌ای است از ضوابط فنی، اجرایی و حقوقی لازم‌الرعایه در طراحی، نظارت و اجرای عملیات ساختمانی اعم از تخریب، نوسازی، توسعه بنا، تعمیر و مرمت اساسی، تغییر کاربری و بهره‌برداری از ساختمان که به منظور تأمین ایمنی، بهره‌دهی مناسب، آسایش، بهداشت و صرفه اقتصادی فرد و جامعه وضع می‌گردد.

در کشور ما و در کنار مقررات ملی ساختمان، مدارک فنی دیگر از قبیل آیین‌نامه‌های ساختمانی، استانداردها و آیین کارهای ساختمان‌سازی، مشخصات فنی ضمیمه پیمان‌ها و نشریات ارشادی و آموزشی توسط مراجع مختلف تدوین و انتشار می‌یابد که گرچه از نظر کیفی و محتوایی حایز اهمیت هستند، اما با مقررات ملی ساختمان تمایزهای آشکاری دارند.

آنچه مقررات ملی ساختمان را از این قبیل مدارک متمایز می‌سازد، الزامی بودن، اختصاری بودن و سازگار بودن آن با شرایط کشور از حیث نیروی انسانی ماهر، کیفیت و کمیت مصالح ساختمانی، توان اقتصادی و اقلیم و محیط می‌باشد تا از این طریق نیل به هدف‌های پیش‌گفته ممکن گردد.

در حقیقت مقررات ملی ساختمان، مجموعه‌ای از حداقل‌های مورد نیاز و بایدها و نبایدهای ساخت و ساز است که با توجه به شرایط فنی و اجرایی و توان مهندسی کشور و با بهره‌گیری از آخرین دستاوردهای روز ملی و بین‌المللی و برای آحاد جامعه کشور، تهیه و تدوین شده است.

این وزارتخانه که در اجرای ماده ۳۳ قانون نظام مهندسی و کنترل ساختمان وظیفه تدوین مقررات ملی را به عهده دارد، از چند سال پیش طرح کلی تدوین مقررات ملی ساختمان را تهیه و به مرحله اجرا گذاشته است که براساس آن، شورایی تحت عنوان «شورای تدوین مقررات ملی ساختمان» با عضویت اساتید و صاحب‌نظران برجسته کشور به منظور نظارت بر تهیه و هماهنگی بین مباحث از حیث شکل، ادبیات، واژه‌پردازی، حدود و دامنه کاربرد تشکیل داده و در کنار آن «کمیته‌های تخصصی» را، جهت مشارکت جامعه مهندسی کشور در تدوین مقررات ملی ساختمان زیر نظر شورا به وجود آورده است.

پس از تهیه پیش‌نویس مقدماتی مبحث مورد نظر، کمیته‌های تخصصی مربوط به هر مبحث پیش‌نویس مذکور را مورد بررسی و تبادل نظر قرار داده و با انجام نظرخواهی از مراجع ذیصلاح نظیر سازمان‌های رسمی دولتی، مراکز علمی و دانشگاهی، مؤسسات تحقیقاتی و کاربردی، انجمن‌ها و تشکل‌های حرفه‌ای و مهندسی، سازمان‌های نظام مهندسی ساختمان استان‌ها و شهرداری‌های سراسر کشور، آخرین اصلاحات و تغییرات لازم را اعمال می‌نمایند.

متن نهایی این مبحث پس از طرح در شورای تدوین مقررات ملی ساختمان و تصویب اکثریت اعضای شورای مذکور، به تأیید اینجانب رسیده و به شهرداری‌ها و دستگاه‌های اجرایی و جامعه مهندسی کشور ابلاغ گردیده است.

از زمانی که این وظیفه خطیر به این وزارتخانه محول گردیده، مجدانه سعی شده است با تشکیل شورای تدوین مقررات ملی ساختمان و کمیته‌های تخصصی مربوط به هر مبحث و کسب نظر از صاحب‌نظران و مراجع ذیصلاح بر غنای هر چه بیشتر مقررات ملی ساختمان بیفزاید و این مجموعه را همان‌طور که منظور نظر قانون‌گذار بوده است در اختیار جامعه مهندسی کشور قرار دهد.

بدین وسیله از تلاش‌ها و زحمات جناب آقای مهندس ابوالفضل صومعلو، معاون محترم وزیر در امور مسکن و ساختمان و جناب آقای دکتر غلامرضا هوائی، مدیرکل محترم مقررات ملی ساختمان و سایر کسانی که به نحوی در تدوین این مجلد همکاری نموده‌اند، سپاسگزاری می‌نمایم.

علی نیکزاد

وزیر راه و شهرسازی

هیأت تدوین کنندگان مبحث دهم مقررات ملی ساختمان

(بر اساس حروف الفبا)

الف) شورای تدوین مقررات ملی ساختمان

- دکتر محمدعلی اخوان بهابادی عضو
- دکتر محمد رضا اسماعیلی عضو
- دکتر اباذر اصغری عضو
- دکتر شهریار افندی زاده عضو
- دکتر محمدحسین بازیار عضو
- دکتر منوچهر بهرویان عضو
- مهندس علی اصغر جلال زاده عضو
- دکتر علیرضا رهایی عضو
- دکتر اسفندیار زبردست عضو
- مهندس ابوالفضل صومعلو رئیس
- دکتر محمدتقی کاظمی عضو
- دکتر ابوالقاسم کرامتی عضو
- دکتر محمود گلابچی عضو
- دکتر غلامرضا هوائی نایب رئیس و عضو

ب) اعضای کمیته تخصصی

- دکتر اباذر اصغری عضو و تهیه کننده متن اولیه
- دکتر سعید عرفانی عضو
- دکتر غلامرضا قدرتی امیری عضو
- دکتر محمدتقی کاظمی عضو
- دکتر ابوالقاسم کرامتی عضو
- دکتر بهنام مهرپرور دبیر
- دکتر غلامرضا هوائی رئیس

پ) دبیرخانه شورای تدوین مقررات ملی ساختمان

- مهندس سهیلا پاکروان معاون مدیرکل و مسئول دبیرخانه شورا
- دکتر بهنام مهرپرور رئیس گروه تدوین مقررات ملی ساختمان

ث

این مجموعه، ویرایش چهارم مبحث دهم مقررات ملی ساختمان با عنوان "طرح و اجرای ساختمان‌های فولادی" است و هدف آن ارائه حداقل ضوابط و مقرراتی است که با رعایت آنها شرایط ایمنی، قابلیت بهره‌برداری و پایایی سازه‌های موضوع این مبحث فراهم شود.

هدف از این ویرایش، آسان‌سازی استفاده، به‌روز کردن ضوابط و مقررات، افزودن برخی ضوابط تکمیلی به‌ویژه در فصل الزامات طراحی لرزه‌ای برای کاربرد گسترده‌تر و رفع برخی ابهامات و کمبودهای اصلی و ویرایش فنی و ادبی آن و نیز صرفه اقتصادی در طراحی و اجرای ساختمان‌های فولادی بوده است.

علائم و اختصارات به‌کار رفته در این مبحث به‌نحوی اختیار شده است که هماهنگ با علائم و اختصارات متحدالشکل مورد تأیید سازمان بین‌المللی استاندارد (ISO) می‌باشد و واژه‌ها و عناوین نیز هماهنگ با سایر مباحث مقررات ملی ساختمان و سایر آئین‌نامه‌های ملی در این زمینه می‌باشد. الزامات و مقررات این مبحث شامل الزامات عمومی (فصل ۱۰-۱)، الزامات طراحی (فصل ۱۰-۲)، الزامات طراحی لرزه‌ای (فصل ۱۰-۳) و الزامات ساخت، نصب و کنترل (فصل ۱۰-۴) می‌باشد.

مطابق این مبحث تعیین پیکربندی، ابعاد و مشخصات اجزای سازه باید به‌نحوی باشد که مجموعه سازه، شامل اعضا و اتصالات آن، تحت شرایط بارگذاری محتمل، به هیچ‌یک از حالت‌های حدی مقاومت (ایمنی) و بهره‌برداری نرسد. حالت‌های حدی مقاومت و بهره‌برداری به شرایطی اطلاق می‌شوند که اگر تمام یا بخشی از سازه ساختمان و نیز قطعات الحاقی آن به هر یک از آن حالت‌ها برسند، ساختمان قادر به انجام وظایف خود نبوده و از حیز انتفاع خارج می‌شود.

تا چند سال پیش، روش تنش مجاز سنتی‌ترین روش طراحی سازه‌های فولادی برای تامین الزامات حالت‌های حدی مقاومت به‌شمار می‌رفت و ارائه آن به عنوان دستورالعمل در آئین‌نامه AISC سابقه حدوداً ۱۰۰ ساله دارد. در این روش طراحی اولاً ضوابط طراحی بگونه‌ای تدوین شده بود که بتوان از روش تحلیل الاستیک بهره برد، ثانیاً در این روش آثار کلیه عوامل موثر برای تامین یک حاشیه ایمنی معقول و منطقی، تنها به‌کمک یک ضریب (بنام ضریب اطمینان) و فقط در یک

مرحله منظور می‌شد. در سه دههٔ اخیر آئین‌نامه نویسان کشورهای پیشرفته تلاش نموده‌اند آئین‌نامه‌ای تدوین نمایند که در آن از یک طرف برای تحلیل سازه بتوان از روش تحلیل الاستیک استفاده نموده و از طرف دیگر مقاومت اجزای سازه در حالت‌های حدی (نهایی) محاسبه شود. در حال حاضر این شیوه، که در طراحی سازه‌های فولادی به روش "ضرایب بار و مقاومت" موسوم است، در اکثر کشورهای پیشرفته رواج پیدا نموده و ویرایش فعلی مبحث دهم مقررات ملی ساختمان نیز بر اساس همین شیوه تهیه و تدوین گردیده است. با توجه به اینکه در این روش طراحی، حاشیهٔ ایمنی لحاظ شده در دو مرحله (اولی افزایش بار به کمک ضرائب بار و دومی تقلیل مقاومت به کمک ضرائب کاهش مقاومت) صورت می‌گیرد، لذا می‌توان گفت که طراحی به روش ضرائب بار و مقاومت منطقی‌تر و ملموس‌تر از طراحی به روش تنش مجاز بوده و به همین جهت در اکثر کشورهای پیشرفته و به ویژه زلزله خیز، طراحی به روش ضرائب بار و مقاومت از اقبال عمومی بیشتری برخوردار بوده است.

در این مبحث برای تامین الزامات حالت‌های حدی بهره‌برداری، در فصل (۱۰-۲) و (۱۰-۴) ضوابطی ارائه شده است که با رعایت آنها و الزامات سایر مباحث مقررات ملی ساختمان، بهره‌برداری مناسب بنا تامین می‌گردد.

باتوجه به اینکه براساس تصمیم شورای تدوین مقررات ملی ساختمان مقرر گردیده است که ترکیبات بارگذاری کلیهٔ روش‌های طراحی و کنترل فقط در مبحث ششم مقررات ملی ساختمان ارائه شوند، از اینرو در این مبحث از تکرار ارائه ترکیبات مختلف بارگذاری خودداری گردیده و به مبحث ششم مقررات ملی ساختمان ارجاع داده شده است.

امید است این مجموعه برای مهندسان کشور مفید واقع گردیده و کمیتهٔ تخصصی مبحث دهم مقررات ملی ساختمان را کماکان از اهنمائی‌ها و اظهار نظرهای خود بهره‌مند سازند.

کمیته تخصصی مبحث دهم مقررات ملی ساختمان

فهرست مطالب

صفحه	عنوان
۱	۱-۱۰ الزامات عمومی
۱	۱-۱-۱۰ هدف و دامنه کاربرد
۲	۲-۱-۱۰ مبانی طراحی
۵	۳-۱-۱۰ اصول تحلیل
۶	۴-۱-۱۰ مشخصات مصالح فولادی
۹	۵-۱-۱۰ علائم، اختصارات و واحدها
۹	۶-۱-۱۰ مدارک فنی
۱۰	۷-۱-۱۰ نصب و کنترل کیفیت
۱۰	۸-۱-۱۰ ضوابط طراحی لرزه‌ای
۱۱	۲-۱۰ الزامات طراحی
۱۳	۱-۲-۱۰ الزامات تحلیل و طراحی برای تأمین پایداری
۲۴	۲-۲-۱۰ الزامات مقاطع اعضای فولادی
۳۴	۳-۲-۱۰ الزامات طراحی اعضاء برای نیروی کششی

خ

- ۴۶ ۴-۲-۱۰ الزامات طراحی اعضا برای نیروی فشاری
- ۶۰ ۵-۲-۱۰ الزامات طراحی اعضا برای خمش
- ۹۴ ۶-۲-۱۰ الزامات طراحی اعضا برای برش
- ۷-۲-۱۰ الزامات طراحی اعضا برای ترکیب نیروی محوری و لنگر خمشی و ترکیب لنگر
- ۱۰۳ پیچشی با سایر نیروها
- ۱۱۲ ۸-۲-۱۰ الزامات طراحی اعضای با مقطع مختلط
- ۱۴۰ ۹-۲-۱۰ الزامات طراحی اتصالات
- ۱۹۰ ۱۰-۲-۱۰ الزامات حالت‌های حدی بهره‌برداری در تحلیل و طراحی
- ۱۹۵ ۳-۱۰ الزامات طراحی لرزه‌ای
- ۱۹۶ ۱-۳-۱۰ هدف و دامنه کاربرد
- ۱۹۷ ۲-۳-۱۰ تعاریف
- ۲۰۰ ۳-۳-۱۰ الزامات لرزه‌ای مشخصات مصالح
- ۲۰۱ ۴-۳-۱۰ الزامات لرزه‌ای کمانش موضعی
- ۲۰۵ ۵-۳-۱۰ الزامات لرزه‌ای ستون‌ها، وصله ستون‌ها، کف ستون‌ها و وصله تیرها
- ۲۱۲ ۶-۳-۱۰ الزامات لرزه‌ای مهار جانبی تیرها در قاب‌های خمشی متوسط و ویژه
- ۲۱۲ ۷-۳-۱۰ الزامات تکمیلی طراحی لرزه‌ای قاب‌های خمشی معمولی
- ۲۱۴ ۸-۳-۱۰ الزامات تکمیلی طراحی لرزه‌ای قاب‌های خمشی متوسط
- ۲۲۰ ۹-۳-۱۰ الزامات تکمیلی طراحی لرزه‌ای قاب‌های خمشی ویژه
- ۲۲۴ ۱۰-۳-۱۰ الزامات تکمیلی طراحی لرزه‌ای قاب‌های مهاربندی شده همگرای معمولی
- ۲۲۷ ۱۱-۳-۱۰ الزامات تکمیلی طراحی لرزه‌ای قاب‌های مهاربندی شده همگرای ویژه
- ۲۳۱ ۱۲-۳-۱۰ الزامات تکمیلی طراحی لرزه‌ای قاب‌های مهاربندی شده واگرا
- ۲۴۱ ۱۳-۳-۱۰ اتصالات گیردار از پیش تأیید شده

۲۵۷	۴-۱۰ ساخت، نصب و کنترل
۲۵۷	۱-۴-۱۰ مقدمه
۲۵۷	۲-۴-۱۰ دامنه کاربرد
۲۵۸	۳-۴-۱۰ مشخصات فولاد مصرفی
۲۵۸	۴-۴-۱۰ ساخت قطعات فولادی
۲۶۸	۵-۴-۱۰ رنگ آمیزی و گالوانیزه کردن قسمت‌های فولادی
۲۷۵	۶-۴-۱۰ رواداری‌ها

۲۹۳ پیوست ۱ ضریب طول موثر اعضای فشاری

۲۹۳	پ-۱-۱ ضریب طول موثر ستون‌هایی با شرایط تکیه‌گاهی ایده‌آل
۲۹۴	پ-۱-۲ ضریب طول موثر اعضای فشاری قاب‌های مهارشده
۲۹۶	پ-۱-۳ ضریب طول موثر اعضاء فشاری قاب‌های مهارنشده

۲۹۹ پیوست ۲ تحلیل مرتبه دوم از طریق تحلیل الاستیک مرتبه اول تشدید یافته

۲۹۹	پ-۲-۱ محدودیت تحلیل
۳۰۰	پ-۲-۲ نحوه محاسبه مقاومت‌های مورد نیاز

۱-۱۰ الزامات عمومی

۱-۱-۱۰ هدف و دامنه کاربرد

۱-۱-۱-۱۰ هدف این مبحث تعیین حداقل ضوابط و مقرراتی است که در تحلیل، طراحی و اجرای ساختمان‌های فولادی جهت تامین ایمنی و بهره‌برداری مناسب، مورد استفاده قرار می‌گیرد. این مبحث شامل الزامات عمومی (فصل ۱-۱۰) الزامات طراحی (فصل ۲-۱۰)، الزامات طرح لرزه‌ای (فصل ۳-۱۰)، الزامات ساخت، نصب و کنترل (فصل ۴-۱۰) و پیوست‌های (۱) و (۲) می‌باشد.

۱-۱-۱-۱۰ کاربرد: این مبحث در محدوده ساختمان‌های فولادی با کاربری‌های مندرج در قانون نظام مهندسی و کنترل ساختمان و آئین‌نامه اجرایی آن می‌باشد. سازه‌های خاص از قبیل پل‌های فولادی و سایر ساختمان‌های فولادی که برای تحلیل، طراحی و اجرای آنها مقررات و ضوابط ویژه‌ای مورد نیاز باشد، مشمول این مبحث نمی‌باشند.

۱-۱-۱-۱۰ همراه با این مبحث باید ضوابط کلیه مباحث مقررات ملی ساختمان رعایت شوند. همچنین سیستم‌های سازه‌ای ارائه شده در مبحث ششم مقررات ملی ساختمان برای ساختمان‌های فولادی، ملاک تحلیل و طراحی سازه‌های این مبحث قرار می‌گیرند.

۱-۱-۱-۱۰ در مواردی که ضوابط این مبحث دارای ابهام یا مسکوت می‌باشد، استعلام از دفتر مقررات ملی ساختمان ملاک عمل خواهد بود.

۱-۱-۲ مبانی طراحی

در این مبحث مبنای طراحی سازه‌ها، بررسی و کنترل آنها در حالت‌های حدی برای حصول ایمنی و قابلیت بهره‌برداری است.

۱-۱-۲-۱-۱ حالت‌های حدی

حالت‌های حدی به شرایطی اطلاق می‌شوند که اگر تمام یا بخشی از سازه به هر یک از آن حالت‌ها برسند، قادر به انجام وظایف خود نبوده و از حیز انتفاع خارج می‌شوند. مطابق این مبحث، تعیین پیکربندی، ابعاد و مشخصات اجزای سازه باید به نحوی باشد که مجموعه سازه، شامل اعضا و اتصالات آن، تحت شرایط بارگذاری محتمل، به هیچ یک از حالت‌های حدی زیر نرسد.

الف- حالت‌های حدی مقاومت

حالت‌های حدی مقاومت حالت‌هایی هستند که مجموعه سازه، شامل اعضا و اتصالات آن، ضمن حفظ انسجام خود، تحت اثر ترکیبات مختلف بارگذاری تا رسیدن به آن حالت‌ها (نظیر تسلیم، گسیختگی، کمناش و ...) از مقاومت کافی و شکل‌پذیری مورد نیاز برخوردار بوده و پس از رسیدن به هر یک از آنها پایداری خود را از دست می‌دهند.

ب- حالت‌های حدی بهره‌برداری

حالت‌های حدی بهره‌برداری حالت‌هایی هستند که مجموعه سازه، شامل اعضا و اتصالات آن، تا رسیدن به آن حالت‌ها (نظیر قابلیت نگهداری، حفظ ظاهر، دوام، آسایش و ...) وظایف خود را به طور کامل انجام می‌دهند و پس از رسیدن به هر یک از آنها قادر به انجام وظایف خود نخواهند بود.

۱-۱-۲-۲-۱-۱ طراحی بر اساس حالت‌های حدی مقاومت

۱-۱-۲-۲-۱-۱ در این مبحث روش طراحی مورد استفاده برای تامین الزامات حالت‌های حدی مقاومت، روش ضرایب بار و مقاومت می‌باشد و از طریق دو سری ضرایب ایمنی به شرح زیر در تحلیل و طراحی منظور می‌گردد.

الف- اولین دسته ضرایب ایمنی از طریق تشدید ضرایب بارها منظور می‌شود و مقدار آنها به میزان عدم اطمینان در برآورد مقدار بارها بستگی دارد. مقدار این دسته از ضرایب ایمنی باید مطابق با ترکیبات بارگذاری ارائه شده در مبحث ششم مقررات ملی ساختمان باشد.

ب- دومین دسته ضرایب ایمنی از طریق ضرایب کاهش مقاومت (ϕ) منظور می‌شود و مقدار آنها با توجه به دقت تئوری مورد استفاده در ضوابط طراحی، تغییرات احتمالی مشخصات مصالح و ابعاد مقطع تعیین می‌گردد. مقادیر ضرایب کاهش مقاومت (ϕ) در فصل ۱۰-۲ این مبحث ارائه شده است.

۱-۱۰-۲-۲-۱-۱۰ معیارهای طراحی برای تامین الزامات حالت‌های حدی مقاومت باید مطابق جدول ۱-۲-۱-۱۰ در نظر گرفته شوند.

جدول ۱-۲-۱-۱۰ معیارهای طراحی برای تامین الزامات حالت‌های حدی مقاومت

ردیف	معیار طراحی
۱	حالت‌های حدی مقاومت از قبیل تسلیم، گسیختگی، کمانش، تشکیل مکانیزم خرابی (فروریختگی) ^[۱]
۲	ناپایداری کلی از قبیل ناپایداری در برابر واژگونی و یا ناپایداری به علت تغییر مکان جانبی زیاد ^[۱]
۳	گسیختگی به علت خستگی ^[۲]
۴	کنترل آب جمع‌شدگی ^[۳]
۵	کنترل برای اثرهای خوردگی ^[۴]
۶	کنترل برای شرایط آتش‌سوزی ^[۵]
۷	کنترل برای برد سکنی ^[۱]
۸	کنترل اتصال فولاد و بتن در قطعات مختلط ^[۱]

یادداشت‌ها:

[۱] ضوابط مربوط به کنترل این معیارهای طراحی در فصل ۱۰-۲ این مبحث ارائه شده است.

[۲] در مواردی که سازه تحت اثر بارگذاری تکرارشونده قرار دارد، اعضا و اتصالات سازه باید به نحوی طراحی شوند که در مقابل خستگی مقاومت نمایند. برای طراحی اینگونه سازه‌ها ضوابط آئین نامه‌های معتبر بین‌المللی ملاک عمل خواهد بود. برای اثرهای ناشی از نیروی زلزله و باد بر سیستم‌های سازه‌ای مشمول این مبحث لزومی به بررسی پدیده خستگی نمی‌باشد.

[۳] در مواردی که امکان شرایط آب‌جمع‌شدگی در بام ساختمان وجود داشته باشد، باید از وجود مقاومت کافی و پایداری سیستم سقف اطمینان حاصل شود. کنترل شرایط آب جمع‌شدگی باید بر اساس ترکیبات بارگذاری مربوط به شرایط آب جمع‌شدگی در مبحث ششم مقررات ملی ساختمان مورد بررسی قرار گیرد. در مواردی که سطح سقف دارای شیبی معادل ۲۰ میلی‌متر در متر یا بیشتر به طرف نقاط زهکش بوده و یا سیستم زهکشی

مناسبی برای جلوگیری از جمع شدن آب پیش‌بینی شده باشد، لزومی به بررسی شرایط آب جمع‌شدگی نمی‌باشد.

[۴] در مواردی که امکان وجود خوردگی در اعضا و اتصالات سازه وجود داشته باشد، انتخاب اجزای سازه باید به گونه‌ای صورت گیرد که در مقابل خوردگی مقاومت نمایند و یا باید اعضا و اتصالات در معرض خوردگی به نحو مطلوبی مورد محافظت قرار گیرند.

[۵] مقاومت سازه در مقابل آتش‌سوزی با پیش‌بینی تمهیدات خاص، باید تامین شود. در این مورد رعایت ضوابط و مقررات مبحث سوم مقررات ملی ساختمان الزامی است.

۱-۱-۲-۳ در روش ضرایب بار و مقاومت، طراحی اعضای مختلف سازه باید چنان صورت گیرد که مقاومت طراحی (ϕR_n) بزرگتر یا مساوی مقاومت مورد نیاز (R_u) باشد. یعنی:

$$R_u \leq \phi R_n \quad (1-1-2-3)$$

که در آن:

R_u = مقاومت مورد نیاز که منظور از آن همان نیروهای داخلی موجود در مقطع مورد نظر تحت اثر ترکیبات مختلف بارگذاری است. در طراحی به روش ضرایب بار و مقاومت، نیروهای داخلی باید بر اساس تحلیل سازه تحت اثر ترکیبات بارگذاری نظیر حالت‌های حدی مقاومت مندرج در مبحث ششم مقررات ملی ساختمان تعیین شود.

ϕ = ضریب کاهش مقاومت. مقادیر ضریب کاهش مقاومت در فصل ۱۰-۲ این مبحث ارائه شده است.

R_n = مقاومت اسمی عضو که مقادیر آن در فصل ۱۰-۲ این مبحث ارائه شده است.

۱-۱-۲-۳ طراحی بر اساس حالت‌های حدی بهره‌برداری

۱-۱-۲-۳-۱-۱ مجموعه سازه، شامل اعضا و اتصالات آن، باید از نظر قابلیت بهره‌برداری مورد کنترل و طراحی قرار گیرند. در این مبحث الزامات حالت‌های حدی بهره‌برداری در بخش ۱۰-۲-۱ ارائه شده است. ترکیبات بارگذاری نظیر حالت‌های حدی بهره‌برداری باید مطابق با ترکیبات بارگذاری ارائه شده در مبحث ششم مقررات ملی ساختمان باشد. در این حالت هیچگونه ضرایب کاهش مقاومت در نظر گرفته نمی‌شود.

۱-۱-۲-۳-۲-۱-۱۰ معیارهای طراحی برای تامین الزامات حالت‌های حدی بهره‌برداری باید مطابق جدول ۱-۱-۲-۱-۱۰ در نظر گرفته شوند.

جدول ۱-۱-۲-۱-۱۰ معیارهای طراحی برای تامین الزامات حالت‌های حدی بهره‌برداری*

ردیف	معیار طراحی
۱	کنترل تغییرشکل‌ها
۲	کنترل تغییر مکان‌های جانبی
۳	کنترل ارتعاش
۴	ملاحظات پیش‌خیز
۵	ملاحظات آثار ناشی از حرکت باد
۶	کنترل اثرات انبساط و انقباض
۷	کنترل لغزش اتصالات

* ضوابط مربوط به کنترل این معیارهای طراحی در فصل ۱۰-۲ این مبحث ارائه شده است.

۱-۱-۳ اصول تحلیل

هدف از تحلیل سازه، تعیین مقاومت مورد نیاز (R_{ed}) و یا نیروهای داخلی در قطعات مختلف سازه و تغییر مکان نقاط مختلف تحت اثر ترکیبات بارگذاری مورد نظر، با در نظر گرفتن مشخصات هندسی و مکانیکی آنها است. در این مبحث روش‌های تحلیل زیر مجاز می‌باشند.

الف- تحلیل الاستیک: در این روش تحلیل، کلیه نیروهای داخلی در مقاطع مختلف قطعات سازه با فرض الاستیک بودن رفتار مصالح و کوچک بودن تغییرشکل‌های ایجاد شده و بر اساس تئوری الاستیسیته تعیین می‌شوند. استفاده از این روش تحلیل برای بررسی و کنترل معیارهای طراحی هر دو حالت حدی مقاومت و بهره‌برداری مجاز است.

ب- تحلیل غیرالاستیک: در این روش تحلیل، کلیه نیروهای داخلی در مقاطع مختلف قطعات سازه با توجه به رفتارهای غیرالاستیک سازه تعیین می‌شوند. کاربرد این روش تحلیل فقط محدود به بررسی و کنترل معیارهای طراحی حالت‌های حدی مقاومت بوده و از آن نمی‌توان برای بررسی و کنترل معیارهای طراحی حالت‌های حدی بهره‌برداری استفاده کرد.

در روش تحلیل غیرالاستیک محدودیت‌های زیر باید تامین شوند.

- ۱- در اعضایی که در آنها احتمال تشکیل مفصل پلاستیک وجود دارد، مقدار تنش تسلیم مصالح آنها نباید از ۴۵۰ مگاپاسکال بیشتر باشد.
- ۲- مقاطع اعضایی که تحت اثر نیروهای ترکیبی (نیروی محوری فشاری و لنگر خمشی) قرار دارند و احتمال تشکیل مفصل پلاستیک در بال و جان آنها وجود دارد، باید فشرده باشند.
- ۳- در اعضای محوری فشاری که در آنها امکان تشکیل مفصل پلاستیک وجود دارد، به منظور تامین شکل پذیری مورد نیاز مقاومت طراحی آنها نباید از $0.75F_y A_g$ بیشتر در نظر گرفته شود.
- ۴- تامین مهارهای جانبی در محل‌های تشکیل مفاصل پلاستیک الزامی است.
- ۵- تنش تسلیم در کلیه اعضا و اتصالات باید با ضریب ۰/۹ کاهش داده شوند، مگر آنکه در تحلیل غیرالاستیک مطابق فصل ۱۰-۲ از روش‌های دیگری نظیر کاهش مدول الاستیسیته استفاده شده باشد.

۴-۱-۱۰ مشخصات مصالح فولادی

۴-۱-۱۰-۱ مصالح به کار رفته شامل نیمرخ‌ها، ورق‌ها، تسمه‌ها، میلگردها، پرچ‌ها، پیچ‌ها، واشرها، مهره‌ها، میل‌مهارها، الکترودها و . . . باید مطابق با استانداردهای ملی ایران باشد. در صورتی که برای بعضی از مصالح استاندارد ایران تهیه نشده باشد، باید یکی از استانداردهای معتبر بین‌المللی (ترجیحاً استاندارد ISO) را مورد استفاده قرار داد. فهرستی از انواع مصالح فولادی مورد قبول این مبحث در جدول ۴-۱-۱۰ ارائه شده است.

۴-۱-۱۰-۲ از نظر این مبحث، مدول الاستیسیته (ضریب ارتجاعی) مصالح فولادی (E) مساوی 2×10^5 مگاپاسکال در نظر گرفته می‌شود.

۴-۱-۱۰-۳ از نظر این مبحث، ضریب پواسون مصالح فولادی (ν) مساوی ۰/۳ در نظر گرفته می‌شود.

جدول ۱-۴-۱۰ مشخصات مکانیکی فولادهای ساختمانی

نوع فولاد	مقاومت کششی برای ضخامت (mm)											
	حدائق تنش تسلیم برای ضخامت قطعه به mm						N/mm ²					
	>۲۵۰	>۲۰۰	>۱۵۰	>۱۰۰	>۶۳	>۴۰	>۱۶	>۱۰	>۷	>۴	>۲	<۲
	≤۴۰۰	≤۲۵۰	≤۲۰۰	≤۱۵۰	≤۸۰	≤۶۳	≤۴۰	≤۲۰	≤۱۰	≤۷	≤۴	≤۲
S۲۳۵JR	-	۱۷۵	۱۸۵	۱۹۵	۲۱۵	۲۱۵	۲۲۵	۲۲۵	۲۲۵	۲۲۵	۲۳۵	۳۶۰-۵۱۰
S۲۳۵J۰	-	۱۷۵	۱۸۵	۱۹۵	۲۱۵	۲۱۵	۲۲۵	۲۲۵	۲۲۵	۲۳۵	۳۶۰-۵۱۰	۳۶۰-۵۱۰
S۲۳۵J۲	۱۶۵	۱۷۵	۱۸۵	۱۹۵	۲۱۵	۲۱۵	۲۲۵	۲۲۵	۲۲۵	۲۳۵	۳۶۰-۵۱۰	۳۶۰-۵۱۰
S۲۷۵JR	-	۲۰۵	۲۱۵	۲۲۵	۲۴۵	۲۵۵	۲۶۵	۲۶۵	۲۶۵	۲۷۵	۴۱۰-۵۶۰	۴۳۰-۵۸۰
S۲۷۵J۰	-	۲۰۵	۲۱۵	۲۲۵	۲۴۵	۲۵۵	۲۶۵	۲۶۵	۲۶۵	۲۷۵	۴۱۰-۵۶۰	۴۳۰-۵۸۰
S۲۷۵J۲	۱۹۵	۲۰۵	۲۱۵	۲۲۵	۲۴۵	۲۵۵	۲۶۵	۲۶۵	۲۶۵	۲۷۵	۴۱۰-۵۶۰	۴۳۰-۵۸۰
S۳۰۵JR	-	۲۷۵	۲۸۵	۲۹۵	۳۱۵	۳۲۵	۳۴۵	۳۴۵	۳۴۵	۳۵۵	۴۷۰-۶۳۰	۵۱۰-۶۸۰
S۳۰۵J۰	-	۲۷۵	۲۸۵	۲۹۵	۳۱۵	۳۲۵	۳۴۵	۳۴۵	۳۴۵	۳۵۵	۴۷۰-۶۳۰	۵۱۰-۶۸۰
S۳۰۵J۲	۲۶۵	۲۷۵	۲۸۵	۲۹۵	۳۱۵	۳۲۵	۳۴۵	۳۴۵	۳۴۵	۳۵۵	۴۷۰-۶۳۰	۵۱۰-۶۸۰
S۳۰۵K۲	۲۶۵	۲۷۵	۲۸۵	۲۹۵	۳۱۵	۳۲۵	۳۴۵	۳۴۵	۳۴۵	۳۵۵	۴۷۰-۶۳۰	۵۱۰-۶۸۰

جدول ۱-۱۰-۱-۴ مشخصات مکانیکی فولادهای ساختمانی (ادامه)

نوع فولاد	گدازش گسیختگی ($d_0=8.0mm$) برای ضخامت قطعه (میلی متر)				گدازش گسیختگی ($L_0=5/6.5/\sqrt{K_2}$) برای ضخامت قطعه (میلی متر)				گدازش گسیختگی ($L_0=5/6.5/\sqrt{K_2}$) برای ضخامت قطعه (میلی متر)				حداقل طاقت بر اساس نمونه شیار دار برای ضخامت قطعه به میلی متر					
	>1	≤ 1	$>1/5$	$\leq 1/5$	>2	≤ 2	$>2/5$	$\leq 2/5$	>2	≤ 2	$>2/5$	$\leq 2/5$	$>2/5$	$\leq 2/5$	آزمایش همای ($^{\circ}C$)	≤ 150	>150	≤ 400
ST235JR	۱۷	۱۵	۱۶	۱۸	۱۹	۲۰	۲۱	۲۶	۲۵	۲۴	۲۲	۲۱	۲۱	۲۰	۲۷	۲۷	-	-
	طول	عرض	عرض	طول	عرض	عرض	عرض	عرض	عرض	عرض	عرض	عرض	عرض	عرض	عرض	عرض	عرض	عرض
ST235J0	۱۷	۱۵	۱۶	۱۸	۱۹	۲۰	۲۱	۲۶	۲۵	۲۴	۲۲	۲۱	۲۱	۲۰	۲۷	۲۷	-	-
	طول	عرض	عرض	طول	عرض	عرض	عرض	عرض	عرض	عرض	عرض	عرض	عرض	عرض	عرض	عرض	عرض	عرض
ST235J2	۱۷	۱۵	۱۶	۱۸	۱۹	۲۰	۲۱	۲۶	۲۵	۲۴	۲۲	۲۱	۲۱	۲۰	۲۷	۲۷	-	-
	طول	عرض	عرض	طول	عرض	عرض	عرض	عرض	عرض	عرض	عرض	عرض	عرض	عرض	عرض	عرض	عرض	عرض
ST355JR	۱۷	۱۵	۱۶	۱۸	۱۹	۲۰	۲۱	۲۶	۲۵	۲۴	۲۲	۲۱	۲۱	۲۰	۲۷	۲۷	-	-
	طول	عرض	عرض	طول	عرض	عرض	عرض	عرض	عرض	عرض	عرض	عرض	عرض	عرض	عرض	عرض	عرض	عرض
ST355J0	۱۷	۱۵	۱۶	۱۸	۱۹	۲۰	۲۱	۲۶	۲۵	۲۴	۲۲	۲۱	۲۱	۲۰	۲۷	۲۷	-	-
	طول	عرض	عرض	طول	عرض	عرض	عرض	عرض	عرض	عرض	عرض	عرض	عرض	عرض	عرض	عرض	عرض	عرض
ST355J2	۱۷	۱۵	۱۶	۱۸	۱۹	۲۰	۲۱	۲۶	۲۵	۲۴	۲۲	۲۱	۲۱	۲۰	۲۷	۲۷	-	-
	طول	عرض	عرض	طول	عرض	عرض	عرض	عرض	عرض	عرض	عرض	عرض	عرض	عرض	عرض	عرض	عرض	عرض
S355JR	۱۷	۱۵	۱۶	۱۸	۱۹	۲۰	۲۱	۲۶	۲۵	۲۴	۲۲	۲۱	۲۱	۲۰	۲۷	۲۷	-	-
	طول	عرض	عرض	طول	عرض	عرض	عرض	عرض	عرض	عرض	عرض	عرض	عرض	عرض	عرض	عرض	عرض	عرض
S355J0	۱۷	۱۵	۱۶	۱۸	۱۹	۲۰	۲۱	۲۶	۲۵	۲۴	۲۲	۲۱	۲۱	۲۰	۲۷	۲۷	-	-
	طول	عرض	عرض	طول	عرض	عرض	عرض	عرض	عرض	عرض	عرض	عرض	عرض	عرض	عرض	عرض	عرض	عرض
S355J2	۱۷	۱۵	۱۶	۱۸	۱۹	۲۰	۲۱	۲۶	۲۵	۲۴	۲۲	۲۱	۲۱	۲۰	۲۷	۲۷	-	-
	طول	عرض	عرض	طول	عرض	عرض	عرض	عرض	عرض	عرض	عرض	عرض	عرض	عرض	عرض	عرض	عرض	عرض
S460K2	۱۷	۱۵	۱۶	۱۸	۱۹	۲۰	۲۱	۲۶	۲۵	۲۴	۲۲	۲۱	۲۱	۲۰	۲۷	۲۷	-	-
	طول	عرض	عرض	طول	عرض	عرض	عرض	عرض	عرض	عرض	عرض	عرض	عرض	عرض	عرض	عرض	عرض	عرض

۱-۱-۱۰ ۵-علائم، اختصارات و واحدها

۱-۱-۱۰-۵-۱-علائم و اختصارات به کار رفته در این مبحث، به طور کلی با علائم و اختصارات متحدالشکل مورد تأیید سازمان بین‌المللی استاندارد (ISO) هماهنگ می‌باشد.

۱-۱-۱۰-۵-۲-سیستم واحدهای مورد استفاده برای کمیت‌های مختلف در این مبحث، سیستم آحاد بین‌المللی (SI) می‌باشد. واحدهایی که در این مبحث مورد استفاده قرار گرفته‌اند، عبارتند از:

الف) برای طول متر (m) و میلی‌متر (mm)

ب) برای سطح مترمربع (m^2) و میلی‌متر مربع (mm^2)

پ) برای بارهای متمرکز و وزن، نیوتن (N) و کیلونیوتن (kN) و برای بارهای گسترده خطی، کیلو نیوتن بر متر (kN/m) و برای بارهای گسترده در سطح، کیلونیوتن بر متر مربع (kN/m^2) برابر با یک کیلوپاسکال (kPa)

ت) برای جرم مخصوص (جرم واحد حجم)، کیلوگرم بر متر مکعب (kg/m^3)

ث) برای وزن مخصوص (وزن واحد حجم)، کیلونیوتن بر متر مکعب (kN/m^3)

ج) برای تنش‌ها و مقاومت‌ها، مگاپاسکال (MPa)، معادل یک نیوتن بر میلی‌متر مربع، یا مگانیوتن بر مترمربع (MN/m^2)

چ) برای لنگرها، کیلونیوتن-متر (kN.m)

ح) برای دما، درجه سلسیوس ($^{\circ}C$)

۱-۱-۱۰ ۶-مدارک فنی

پس از طراحی و محاسبه سازه توسط مهندس محاسب، ارائه مدارک فنی شامل نقشه‌های طراحی، مدارک طراحی، مشخصات فنی عمومی و خصوصی، حروف و علائم و یادداشتهای فنی، اطلاعات تکمیلی نظیر میزان پیش‌خیز در ساخت قطعات (در صورت لزوم) و فایل‌های محاسباتی و طراحی الزامی است.

۱-۱-۱۰-۶-۱-نقشه‌های طراحی باید اطلاعات کامل مقاطع، محل قرار گرفتن اعضای سازه نسبت به یکدیگر، تراز کف‌های ساختمانی، محورهای مار بر مرکز ستون‌ها، پیش‌آمدگی‌ها و پس‌رفتگی‌ها با

اندازه‌های مربوط و اطلاعات مربوط به اتصالات و وصله‌ها را شامل باشد، به طوری که با مراجعه به آنها پیمانکار بتواند نقشه‌های اجرایی کارگاهی را تهیه نماید.

۱۰-۱-۶-۲ در مدارک طراحی و تحلیل باید سیستم سازه‌ای مقاوم در برابر بارهای ثقلی و نیروهای جانبی (مطابق مبحث ششم مقررات ملی ساختمان) نوشته شود. همچنین این مدارک باید حاوی اطلاعاتی در مورد مقادیر بارهای وارده و نیروهای داخلی که توسط قطعات و اتصالات آنها تحمل می‌گردد، باشد؛ به طوری که با مراجعه به آنها بتوان نقشه‌های طراحی را کنترل کرد.

۱۰-۱-۶-۳ در مدارک محاسباتی و نقشه‌ها باید از حروف و علائمی که به طور استاندارد از طرف مقررات ملی ساختمان تعیین می‌شود، استفاده شود. در صورت ناکافی بودن آنها، استفاده از علائم دیگر به همراه توضیحات کافی به منظور جلوگیری از هرگونه اشتباه و سوء تعبیر احتمالی مجاز می‌باشد. یادداشت‌های فنی برای تفهیم روش کار یا نتایج مورد نظر باید روشن و واضح باشد. در اتصالاتی که برای کم کردن تنش‌های پسماند جوشکاری و جلوگیری از تابیدگی قطعات، باید از فن‌آوری و ترتیب خاصی و یا از تعداد عبور جوشکاری معین پیروی شود، لازم است آن روش دقیقاً در مدارک و نقشه‌ها توضیح داده شود.

۱۰-۱-۷ نصب و کنترل کیفیت

نقشه‌های کارگاهی، ساخت، رنگ‌آمیزی، انبارداری رنگ، ضخامت رنگ، رواداری‌ها، گالوانیزه کردن قسمت‌های فولادی، کنترل اعوجاج و جمع شدگی، نصب و کنترل کیفیت، باید مطابق با ضوابط قید شده در فصل ۱۰-۴ تحت عنوان الزامات ساخت، نصب و کنترل باشد.

۱۰-۱-۸ ضوابط طراحی لرزه‌ای

در طراحی لرزه‌ای سیستم‌های سازه‌ای مشمول این مبحث، رعایت ضوابط طراحی لرزه‌ای مطابق مقررات و الزامات فصل ۱۰-۳ این مبحث الزامی است.

۲-۱۰ الزامات طراحی

این فصل به الزامات طراحی مجموعه سازه شامل اعضا و اتصالات آن بر اساس حالت‌های حدی (حالت‌های حدی مقاومت و حالت‌های حدی بهره‌برداری) می‌پردازد. در به‌کارگیری الزامات این فصل، برای دستیابی به یک طرح ایمن رعایت مقررات، این فصل همراه با مقررات فصول ۱۰-۳ و ۱۰-۴ الزامی است.

تبصره: الزامات این فصل عمدتاً بر اساس تأمین الزامات حالت‌های حدی مقاومت تنظیم گردیده است. برای تأمین الزامات حالت‌های حدی بهره‌برداری در تحلیل و طراحی، الزامات بخش ۱۰-۲-۱۰ باید توأم با معلومات و قضاوت مهندسی جهت تأمین ضروریات شرایط بهره‌برداری مناسب به کار گرفته شود.

مقررات این فصل تحت عناوین زیر ارائه می‌گردد.

- ۱۰-۲-۱ ۱ الزامات تحلیل و طراحی برای تأمین پایداری
- ۱۰-۲-۲ ۲ الزامات مقاطع اعضای فولادی
- ۱۰-۲-۳ ۳ الزامات طراحی اعضا برای نیروی کششی
- ۱۰-۲-۴ ۴ الزامات طراحی اعضا برای نیروی فشاری
- ۱۰-۲-۵ ۵ الزامات طراحی اعضا برای لنگر خمشی
- ۱۰-۲-۶ ۶ الزامات طراحی اعضا برای نیروی برشی

- ۱۰-۲-۷ الزامات طراحی اعضا برای ترکیب نیروی محوری و لنگر خمشی و ترکیب لنگر پیچشی با سایر نیروها
- ۱۰-۲-۸ الزامات طراحی اعضا با مقطع مختلط
- ۱۰-۲-۹ الزامات طراحی اتصالات
- ۱۰-۲-۱۰ الزامات حالت‌های حدی بهره‌برداری در تحلیل و طراحی

۱۰-۲-۱ الزامات تحلیل و طراحی برای تأمین پایداری

این بخش به الزامات عمومی تحلیل و طراحی برای تأمین پایداری کل سازه و تمامی اجزای آن می‌پردازد. مقررات این بخش تحت عناوین زیر ارائه می‌گردد:

- ۱۰-۲-۱-۱ الزامات عمومی
- ۱۰-۲-۱-۲ آثار مرتبه دوم (شامل آثار $P-\delta$ و $P-\Delta$)
- ۱۰-۲-۱-۳ دسته‌بندی سیستم‌های قاب‌بندی شده و طول موثر کمانشی اعضا
- ۱۰-۲-۱-۴ روش‌های تحلیل مرتبه دوم
- ۱۰-۲-۱-۵ الزامات تحلیل و طراحی

۱۰-۲-۱-۱ الزامات عمومی

تأمین پایداری کل سازه و تمامی اجزای آن از الزامات تحلیل و طراحی است. مطابق الزامات این بخش، پایداری کل سازه و تمامی اجزای آن در صورتی تأمین می‌شود که آثار ذکر شده در زیر به نحو مؤثری در تحلیل و طراحی آنها لحاظ شده باشد.

- (۱) تغییرشکل‌های محوری، خمشی و برشی اعضای سازه و تغییرشکل‌های سایر اجزا (نظیر اتصالات) که در جابجایی سازه مؤثرند.
- (۲) آثار مرتبه دوم (شامل آثار $P-\delta$ و $P-\Delta$)
- (۳) نواقص هندسی (شامی کجی و ناشاقولی)
- (۴) کاهش سختی اعضا ناشی از رفتار غیر الاستیک عمدتاً در اثر تنش‌های پسماند
- (۵) عدم اطمینان در برآورد سختی و مقاومت

۱۰-۲-۱-۲ آثار مرتبه دوم $P-\delta$ و $P-\Delta$

الف) آثار مرتبه دوم $P-\delta$: آثار $P-\delta$ به آثار اضافی بارها به علت وجود انحنای در عضو مربوط می‌شود. این آثار سبب ایجاد لنگرهای خمشی اضافی می‌شوند که به علت عدم انطباق مرکز سطح مقطع بر خطی که دو انتهای بخشی از طول عضو را به هم وصل می‌کند، به وجود می‌آیند.

ب) آثار مرتبه دوم $P-\Delta$: آثار $P-\Delta$ به آثار اضافی بارها به علت تغییر مکان جانبی نسبی اعضا مربوط می‌شود و سبب ایجاد نیروهای اضافی داخلی می‌شوند که در مقاطع اعضا به علت برون‌محوری ناشی

از تغییر مکان جانبی یک انتهای عضو نسبت به انتهای دیگر آن به وجود می‌آیند. تغییر مکان جانبی نسبی دو انتهای عضو ممکن است به علت بارهای قائم یا بارهای جانبی یا ترکیبی از آنها باشد.

۱۰-۲-۱-۳ دسته‌بندی سیستم‌های قاب‌بندی شده و طول موثر کمانشی اعضا

در این بخش سیستم‌های قاب‌بندی شده به شرح زیر دسته‌بندی می‌شوند.

- قاب‌های مهار شده
- قاب‌های مهار نشده
- قاب‌های ثقلی

۱۰-۲-۱-۳-۱ قاب‌های مهار شده و طول موثر کمانشی اعضا

قاب‌های مهار شده به قاب‌هایی گفته می‌شوند که در آنها پایداری جانبی و مقاومت در برابر بارهای جانبی به سختی خمشی ستون‌ها وابسته نبوده و در آنها حرکت جانبی قاب با تکیه کردن بر مهاربندی‌های مورب، دیوارهای برشی و یا به شیوه‌های مشابه مقید می‌شود. در این گونه قاب‌ها، ضریب طول موثر (K) برای اعضای فشاری باید برابر $1/0$ در نظر گرفته شود مگر آن که تحلیل دقیق مقدار کمتری را تعیین نماید. در این مبحث تعیین طول موثر کمانش اعضا فشاری قاب‌های مهار شده بر اساس روش ارائه شده در پیوست ۱ این مبحث مجاز است.

۱۰-۲-۱-۳-۲ قاب‌های مهار نشده و طول موثر کمانشی اعضا

قاب‌های مهار نشده به قاب‌هایی گفته می‌شوند که سختی خمشی ستون‌ها در پایداری جانبی و مقاومت قاب‌ها در برابر بارهای جانبی سهمیم می‌باشد. ضریب طول موثر (K) در این نوع قاب‌ها باید با استفاده از تحلیل کمانشی به دست آید و هیچ‌گاه نباید کوچکتر از $1/0$ در نظر گرفته شود. در این مبحث می‌توان ضریب طول موثر اعضای فشاری قاب‌های مهار نشده را از رابطه ۱۰-۲-۱-۱ و یا بر اساس روش ارائه شده در پیوست ۱ این مبحث، تعیین نمود.

$$K = \sqrt{\frac{1/6 G_A G_B + 4(G_A + G_B) + 7/5}{G_A + G_B + 7/5}} \geq 1/0 \quad (1-1-2-10)$$

که در آن G_A و G_B پارامترهای مبین دو انتهای A و B عضو فشاری بوده و عبارتند از:

$$G_A = \frac{\sum \left(\frac{EI}{L}\right) \text{ ستون‌های متصل به گره A}}{\sum \left(\frac{EI}{L}\right) \text{ تیرهای متصل به گره A}} \quad (2-1-2-10)$$

$$G_B = \frac{\sum \left(\frac{EI}{L}\right) \text{ ستون‌های متصل به گره B}}{\sum \left(\frac{EI}{L}\right) \text{ تیرهای متصل به گره B}} \quad (3-1-2-10)$$

E = مدول الاستیسیته فولاد

I = ممان اینرسی تیرها و ستون‌ها حول محور عمود بر صفحه کمانش

L = طول اعضا

در محاسبه G_A و G_B با استفاده از روابط ۲-۱-۲-۱۰ و ۳-۱-۲-۱۰ باید ملاحظات زیر مورد توجه قرار گیرند:

(۱) برای انتهای مربوط به تکیه‌گاه گیردار ستون که ضریب G به صورت نظری صفر است، مقدار G برابر یک فرض شود.

(۲) برای انتهای مربوط به تکیه‌گاه مفصلی ستون که ضریب G به صورت نظری بی‌نهایت است، مقدار G برابر ۱۰ فرض شود.

(۳) هرگاه تیر متصل به عضو فشاری طره‌ای باشد، $\frac{EI}{L}$ آن تیر مساوی صفر در نظر گرفته شود.

(۴) هرگاه انتهای نزدیک تیر متصل به عضو فشاری مفصلی باشد، $\frac{EI}{L}$ آن تیر مساوی صفر در نظر گرفته شود.

(۵) هرگاه انتهای دور تیر متصل به عضو فشاری مفصلی باشد، $\frac{EI}{L}$ آن تیر باید در ضریب ۰/۵ ضرب شود.

(۶) هرگاه انتهای دور تیر متصل به عضو فشاری به تکیه‌گاه با دوران مقید لیکن انتقال جانبی آزاد متصل باشد، $\frac{EI}{L}$ آن تیر باید در ضریب $\frac{2}{3}$ ضرب شود.

تبصره: هرگاه نسبت تغییرمکان جانبی نسبی حداکثر حاصل از تحلیل مرتبه دوم به تغییرمکان جانبی نسبی حداکثر ناشی از تحلیل مرتبه اول و یا به طور تقریب مقدار ضریب B_2 در

تحلیل الاستیک مرتبه اول تشدید یافته، برای تمام طبقات هر نوع سیستم سازه‌ای کمتر یا مساوی ۱/۱ باشد، کلیه قاب‌های آن سیستم سازه‌ای را می‌توان به عنوان قاب‌های مهار شده تلقی نموده و در نتیجه مطابق بند ۱۰-۲-۱-۳-۱ ضریب طول موثر (K) برای اعضای فشاری کلیه قاب‌های این نوع سیستم‌های سازه‌ای را برابر یک در نظر گرفت.

۱۰-۲-۱-۳-۳ قاب‌های ثقیلی

قاب‌های ثقیلی به قاب‌هایی گفته می‌شوند که سختی جانبی آنها در مقایسه با سختی جانبی سیستم مقاوم در برابر بارهای جانبی بسیار ناچیز بوده و فقط برای بارهای ثقیلی طراحی می‌شوند. ستون‌های موجود در قاب‌های ثقیلی باید بر اساس طول واقعی ستون ($K=1$) طراحی شوند. پایداری جانبی قاب‌های ثقیلی باید از طریق قاب‌های خمشی، قاب‌های مهار بندی شده، دیوارهای برشی و یا سایر سیستم‌های مقاوم در برابر بار جانبی، تأمین شود. آثار $P-\Delta$ ناشی از بار وارده بر ستون‌های قاب‌های ثقیلی باید به سیستم‌های مقاوم در برابر بارهای جانبی منتقل شده و در تعیین مقاومت‌های مورد نیاز و طراحی اعضای سیستم‌های باربر جانبی مورد توجه قرار گیرند.

۱۰-۲-۱-۴ روش‌های تحلیل مرتبه دوم

بجز در مواردی که در بخش ۱۰-۲-۱-۵-۳ مجاز دانسته شده است، مقاومت‌های مورد نیاز باید از طریق تحلیل‌های مرتبه دوم و با رعایت الزامات بخش ۱۰-۲-۱-۵ محاسبه شوند. در این مبحث استفاده از روش‌های تحلیلی زیر به عنوان روش‌های تحلیل مرتبه دوم مجاز دانسته شده است.

الف- تحلیل الاستیک مرتبه دوم: تحلیل الاستیک مرتبه دوم به تحلیل‌هایی گفته می‌شود که در آنها روش تحلیل سیستم سازه‌ای الاستیک بوده لیکن در حین تحلیل آثار مرتبه دوم (شامل آثار $P-\delta$ و $P-\Delta$) در آن لحاظ می‌گردد.

ب- تحلیل مرتبه دوم از طریق تحلیل الاستیک مرتبه اول تشدید یافته: در این مبحث استفاده از روش تحلیل الاستیک مرتبه اول تشدید یافته به عنوان یک روش تحلیل مرتبه دوم مجاز دانسته شده است. الزامات این نوع روش تحلیل مرتبه دوم در پیوست ۲ این مبحث ارائه شده است.

تبصره: در هر کدام از روش‌های تحلیلی مرتبه دوم ذکر شده در بند ۱۰-۲-۱-۴ با ارضاء محدودیت‌های زیر می‌توان از اثر $P-\delta$ صرف‌نظر نمود مشروط بر اینکه لنگرهای خمشی بدست آمده از

روش‌های تحلیلی مذکور در اعضای تحت اثر توأم نیروی محوری فشاری و لنگر خمشی با ضریب B_1 (مطابق پیوست ۲) تشدید شده باشند.

- (۱) بارهای ثقلی عمدتاً توسط ستون‌ها، دیوارها یا قاب‌های قائم تحمل شوند.
- (۲) نسبت تغییرمکان جانبی نسبی حداکثر تحلیل مرتبه دوم به تغییرمکان جانبی نسبی حداکثر تحلیل مرتبه اول و یا به طور تقریب مقدار ضریب B_2 در تحلیل الاستیک مرتبه اول تشدید یافته در تمام طبقات در راستای مورد نظر کوچکتر یا مساوی $1/7$ باشد.
- (۳) حداکثر یک سوم بارهای ثقلی کل سازه توسط ستون‌های قاب‌های خمشی تحمل گردد.

۱۰-۲-۱-۵ الزامات تحلیل و طراحی

به طور کلی برای تأمین پایداری کل سازه و تمامی اجزای آن، به کار بردن هر روش تحلیل و طراحی علمی و منطقی که آثار ذکر شده در بند ۱۰-۲-۱-۱ به نحو موثری در آن لحاظ شده باشد، مجاز است. روش‌های تحلیل و طراحی ارائه شده در زیر با محدودیت‌ها و الزامات ذکر شده به عنوان روش‌های قابل قبول تحلیل و طراحی محسوب می‌گردند.

(۱) روش تحلیل مستقیم

(۲) روش طول موثر

(۳) روش تحلیل مرتبه اول

۱۰-۲-۱-۵-۱ محدودیت‌ها و الزامات روش تحلیل مستقیم

برای تعیین مقاومت‌های مورد نیاز اعضاء و طراحی آنها و تحلیل و طراحی به روش تحلیل مستقیم محدودیت‌ها و الزامات زیر باید تأمین گردند.

الف- محدودیت‌ها

در تحلیل و طراحی به روش تحلیل مستقیم هیچگونه محدودیتی وجود ندارد.

ب- الزامات

(۱) تحلیل سازه مطابق بند ۱۰-۲-۱-۴ از نوع تحلیل مرتبه دوم باشد.

(۲) مطابق الزامات بند ۱۰-۲-۱-۵-۱ آثار نواقص هندسی اولیه (شامل کجی و ناشاقولی) در تحلیل مرتبه دوم منظور گردد.

(۳) مطابق الزامات بند ۱۰-۲-۱-۵-۱-۲ تحلیل مرتبه دوم براساس سختی کاهش یافته اعضا صورت گیرد.

(۴) مقاومت طراحی کلیهٔ اعضاء محوری فشاری (مطابق بخش ۱۰-۲-۴) برای انواع سیستم‌های قاب‌بندی شده ذکر شده در بند ۱۰-۲-۱-۳ با فرض عدم انتقال جانبی ($K=1$) تعیین شود.

۱۰-۲-۱-۵-۱-۱ ملاحظات نواقص هندسی اولیه

در روش تحلیل مستقیم، آثار نواقص هندسی اولیه (شامل کجی و ناشاقولی اعضا) باید از طریق مدل کردن این نواقص در تحلیل مرتبهٔ دوم سازه انجام پذیرد. در سازه‌هایی که بارهای ثقلی عمدتاً توسط ستون‌ها، دیوارها یا قاب‌های قائم تحمل می‌شوند، به جای در نظر گرفتن نواقص هندسی اولیه در مدل‌سازی می‌توان به شرح زیر یک بار جانبی فرضی در طبقات ساختمان اعمال نمود.

$$N_i = 0.02Y_i \quad (10-2-4)$$

که در آن:

N_i = بار جانبی فرضی در طبقهٔ i

Y_i = بار ثقلی ضربیدار در طبقهٔ i ام متناسب با ضرایب بکاررفته در ترکیبات مختلف بارگذاری

یادداشت‌ها: در هنگام اعمال بار جانبی فرضی (N_i) به طبقات ساختمان توجه به نکات زیر ضروری است.

(۱) توزیع بار جانبی فرضی در کف هر طبقه باید مشابه توزیع بارهای ثقلی در کف همان طبقه در نظر گرفته شود.

(۲) بار جانبی فرضی (N_i) باید به کلیهٔ ترکیبات بارگذاری اضافه شود. در مواردی که نسبت تغییرمکان جانبی نسبی حداکثر تحلیل مرتبه دوم به تغییرمکان جانبی نسبی حداکثر تحلیل مرتبه اول (و یا بطور تقریب مقدار ضریب تشدید B_2 در تحلیل الاستیک مرتبه اول تشدید یافته) با احتساب سختی کاهش یافتهٔ اعضا (مطابق تنظیمات بند ۱۰-۲-۱-۵-۱-۲) در کلیهٔ طبقات کوچکتر یا مساوی $1/7$ باشد، می‌توان بارهای جانبی فرضی (N_i) را فقط در ترکیبات بارگذاری ثقلی منظور نموده و از اثر آنها در ترکیبات بارگذاری شامل بارهای جانبی صرف‌نظر نمود.

(۳) بارهای جانبی فرضی باید در راستایی به سازه اعمال شود که بیشترین اثر ناپایداری را داشته باشد.

(۴) ضریب بار جانبی فرضی (۰/۰۰۲) براساس حداکثر ناشاقولی مجاز ستون‌ها در هر طبقه برابر $\frac{1}{50}$ ارتفاع طبقه محاسبه شده است. در مواردی که میزان ناشاقولی از مقدار حداکثر ($\frac{1}{50}$ ارتفاع طبقه) کمتر باشد، ضریب بار جانبی فرضی می‌تواند متناسب با آن کاهش یابد.

تبصره: کاربرد ملاحظات نواقص هندسی اولیه فقط برای تعیین مقاومت‌های مورد نیاز اعضاء محدود می‌گردد و برای سایر منظورات طراحی (نظیر کنترل تغیی مکان جانبی نسبی طبقات، کنترل خیز تیرها، کنترل ارتعاش اعضا و کف‌ها و محاسبه زمان تناوب اصلی ساختمان) نباید ملاحظات نواقص هندسی اولیه مورد استفاده قرار گیرد.

۱۰-۲-۱-۵-۱-۲ تنظیمات سختی اعضاء

در تحلیل و طراحی به روش تحلیل مستقیم برای تعیین مقاومت‌های مورد نیاز در تحلیل مرتبه دوم باید به شرح زیر از ضرایب کاهش سختی استفاده شود.

(۱) ضریب کاهش ۰/۸ برای کلیه سختی‌هایی که در پایداری سازه موثرند. اعمال این ضریب کاهش برای کلیه سختی‌های تمامی اعضاء (حتی اگر در پایداری سازه نقشی نداشته باشند) نیز مجاز است.

(۲) علاوه بر ضریب کاهش ۰/۸ یک ضریب کاهش اضافی τ_{β} نیز به شرح زیر در سختی خمشی اعضایی که در پایداری سازه موثر هستند.

$$(EI)^* = 0.18 \tau_{\beta} EI \quad (10-2-1-4)$$

که در آن:

$$(EI)^* = \text{صلبیت خمشی کاهش یافته عضو}$$

$$E = \text{مدول الاستیسیته فولاد}$$

$$I = \text{ممان اینرسی مقطع عضو حول محور خمشی}$$

$$\tau_{\beta} = \text{ضریب کاهش اضافی سختی خمشی طبق رابطه ۱۰-۲-۱-۶}$$

$$\tau_b = \begin{cases} 1/0 & \frac{P_u}{P_y} \leq 0/5 \\ 2 \frac{P_u}{P_y} \left(1 - \frac{P_u}{P_y}\right) & \frac{P_u}{P_y} > 0/5 \end{cases} \quad (6-1-2-10)$$

در رابطه ۶-۱-۲-۱۰ P_u مقاومت محوری فشاری مورد نیاز و P_y مقاومت تسلیم محوری عضو $(P_y = A_g F_y)$ می باشد.

(۳) به جای استفاده از τ_b متغیر در رابطه ۶-۱-۲-۱۰ برای کاهش اضافی سختی خمشی اعضا، می توان مقدار τ_b را برای کلیه نسبت های $\frac{P_u}{P_y}$ برابر یک فرض کرد مشروط بر اینکه یک بار جانبی اضافی برابر $0/001 Y_i$ به کلیه طبقات اعمال شود. این بار جانبی اضافی باید در کلیه ترکیبات بارگذاری به همراه بارهای جانبی و بارهای جانبی فرضی در اثر نواقص هندسی اولیه در نظر گرفته شود. مورد (۲) از یادداشت بند ۱۰-۲-۱-۵-۱-۱ شامل این بار جانبی اضافی نمی شود.

(۴) چنانچه در یک سیستم سازه ای برای تأمین پایداری آن از اعضای با مصالح دیگری به جز فولاد استفاده شده باشد و مقررات سازه ای مربوط به نوع مصالح ضریب کاهش سختی کوچکتری (کاهش سختی بیشتری) را الزام کرده باشد، برای آن نوع اعضا باید ضریب کاهش سختی کوچکتر مورد استفاده قرار گیرد.

تبصره: در روش تحلیل مستقیم کاربرد سختی کاهش یافته فقط در تحلیل مرتبه دوم و برای تعیین مقاومت های مورد نیاز اعضا محدود می گردد و برای سایر منظورات طراحی (نظیر کنترل تغییر مکان جانبی نسبی طبقات، کنترل خیز تیرها، کنترل ارتعاش اعضا و کفها و محاسبه زمان تناوب اصلی ساختمان) نباید از ضرایب کاهش سختی استفاده شود.

۱۰-۲-۱-۵-۲ محدودیت ها و الزامات روش طول موثر

برای تعیین مقاومت های مورد نیاز اعضا و طراحی آنها در تحلیل و طراحی به روش طول موثر محدودیت ها و الزامات زیر باید تأمین گردند.

الف- محدودیت ها

(۱) بارهای ثقلی عمدتاً توسط ستون ها، دیوارها یا قاب های قائم تحمل شود.

(۲) نسبت تغییرمکان جانبی نسبی حداکثر مرتبه دوم به تغییرمکان جانبی نسبی حداکثر مرتبه اول و یا به طور تقریب مقدار ضریب تشدید B_2 در تحلیل الاستیک مرتبه اول تشدید یافته، در کلیه طبقات کوچکتر یا مساوی ۱/۵ باشد.

ب- الزامات

(۱) تحلیل سازه باید مطابق الزامات بند ۱۰-۲-۱-۴ از نوع تحلیل مرتبه دوم و بدون در نظر گرفتن هرگونه کاهش سختی باشد.

(۲) اثر نواقص هندسی اولیه (شامل کجی و ناشاقولی اعضا) مطابق ملاحظات بند ۱۰-۲-۱-۵-۱-۱ در تحلیل مرتبه دوم منظور گردد.

(۳) مقاومت طراحی کلیه اعضاء محوری فشاری (P_c) بر اساس ضریب طول موثر (K) تعیین شود. ضریب طول موثر اعضا (K) متناسب با نوع سیستم قاببندی شده باید بر اساس الزامات بندهای ۱۰-۲-۱-۳-۱ الی ۱۰-۲-۱-۳-۳ تعیین گردد.

تبصره: در صورتی که برای تحلیل مرتبه دوم از روش الاستیک مرتبه اول تشدید یافته استفاده گردیده و در سیستم سازه‌ای مورد مطالعه برخی از قاب‌ها بصورت ثقلی طراحی شده باشند، آثار $P-\Delta$ ناشی از بار وارده بر ستون‌های قاب‌های ثقلی باید به اعضای سیستم‌های مقاوم در برابر بار جانبی منتقل شده و در محاسبات مقاومت‌های طراحی اعضای فشاری سیستم‌های باربر جانبی مورد توجه قرار گیرند. در سیستم‌های سازه‌ای دارای قاب‌های مهار شده (نظیر قاب‌های مهاربندی شده و یا قاب‌های دارای دیوار برشی) این آثار قابل توجه نبوده و در طراحی اعضاء فشاری قاب‌های مهارشده می‌توان از آن چشم‌پوشی کرد. لیکن در سیستم‌های سازه‌ای از نوع قاب خمشی که در آن برخی از قاب‌ها فقط دارای عملکرد ثقلی هستند، تأثیر انتقال آثار $P-\Delta$ ناشی از بارهای وارده بر ستون‌های قاب‌های ثقلی به ستون‌های قاب‌های خمشی قابل ملاحظه بوده و باید در طراحی اعضاء فشاری قاب‌های خمشی لحاظ شوند. برای در نظر گرفتن تأثیر انتقال آثار $P-\Delta$ قاب‌های ثقلی به اعضاء فشاری قاب‌های خمشی کافی است ضریب طول موثر اعضاء فشاری قاب‌های خمشی به شرح زیر با ضریب η_K تشدید شود.

$$\eta_k = \sqrt{1 + \frac{\sum P_{leaning}}{\sum P_{stability}}} \quad (7-1-2-10)$$

که در آن:

$$\begin{aligned} \eta_k &= \text{ضریب تشدید طول موثر} \\ \sum P_{leaning} &= \text{مجموع بارهای قائم ستون‌های غیر باربر جانبی} \\ \sum P_{stability} &= \text{مجموع بارهای قائم ستون‌های باربر جانبی} \end{aligned}$$

۱۰-۲-۱-۵-۳ محدودیت‌ها و الزامات روش تحلیل مرتبه اول

برای تعیین مقاومت‌های مورد نیاز اعضا و طراحی آنها در تحلیل و طراحی به روش تحلیل مرتبه اول محدودیت‌ها و الزامات زیر باید تأمین گردند.

الف- محدودیت‌ها

- (۱) بارهای ثقلی عمدتاً توسط ستون‌ها، دیوارها یا قاب‌های قائم متحمل شود.
- (۲) نسبت تغییرمکان جانبی نسبی حداکثر مرتبه دوم به تغییرمکان جانبی نسبی حداکثر مرتبه اول و یا به طور تقریب مقدار ضریب تشدید B_2 در تحلیل الاستیک مرتبه اول تشدید یافته، در کلیه طبقات کوچکتر یا مساوی ۱/۵ باشد.
- (۳) مقاومت محوری فشاری مورد نیاز (P_{ii}) تمامی اعضایی که سختی خمشی آنها در پایداری جانبی سازه موثرند از $0.15P_y$ تجاوز ننماید. P_y مقاومت تسلیم محوری عضو ($P_y = A_g F_y$) می‌باشد.

ب- الزامات

- (۱) مقاومت مورد نیاز اعضا بر اساس تحلیل مرتبه اول تشدید نیافته تعیین می‌گردد.
 - (۲) به کلیه ترکیبات بارگذاری یک بار جانبی اضافی (N_i) در تراز هر طبقه به شرح زیر اضافه شود.
- $$N_i = 2/1 \eta_N Y_i \geq 0.0042 Y_i \quad (8-1-2-10)$$

$$\eta_N = \text{Max} \left(\frac{\Delta_i}{L_i} \right) \quad (9-1-2-10)$$

که در آن:

$=Y_i$ بارهای ثقلی ضریبدار در تراز طبقه i ام متناسب با ضرائب به کار رفته در ترکیبات مختلف بارگذاری

$=\Delta_i$ تغییرمکان جانبی نسبی طبقه i ام در ترکیبات مختلف بارگذاری بر پایه تحلیل مرتبه اول. در مواردی که Δ_i برای قابهای مختلف در پلان طبقه متفاوت باشد، این مقدار باید برابر متوسط وزنی تغییرمکان جانبی نسبی قابهای مختلف (که نسبت به بارهای قائم قابهای مختلف سنجیده می شود) و یا به طور محافظه کارانه برابر تغییرمکان جانبی نسبی حداکثر طبقه در نظر گرفته شود.

$=L_i$ ارتفاع طبقه i ام

(۳) لنگر خمشی اعضای دارای نیروی محوری فشاری با ضریب تشدید B_1 در تحلیل الاستیک مرتبه اول تشدید یافته تشدید شوند.

(۴) مقاومت طراحی کلیه اعضای محوری فشاری (P_c) برای انواع سیستمهای قاببندی شده در بند ۱۰-۲-۱-۳ با فرض عدم انتقال جانبی ($K=1$) تعیین شود.

تبصره: با توجه به اینکه در روش تحلیل مرتبه اول آثار $P-\Delta$ نیز در بار جانبی اضافی (N_i) لحاظ شده است، لذا تغییرمکان جانبی نسبی طبقات، خیز تیرها و ارتعاش اعضا و کفها باید در حضور بار جانبی اضافی (N_i) مورد کنترل قرار گیرند.

۲-۲-۱۰ الزامات مقاطع اعضای فولادی

این بخش به الزامات کمانش موضعی اجزای فشاری اعضای سازه و طبقه‌بندی آنها و نیز به تعاریف برخی دیگر از مشخصات مقاطع اعضا می‌پردازد. مقررات این بخش تحت عناوین زیر ارائه می‌گردد.

- ۱-۲-۲-۱۰ الزامات عمومی
- ۲-۲-۲-۱۰ طبقه‌بندی مقاطع فولادی از منظر کمانش موضعی
- ۳-۲-۲-۱۰ پهنای آزاد اجزای تقویت نشده
- ۴-۲-۲-۱۰ پهنای آزاد اجزای تقویت شده
- ۵-۲-۲-۱۰ تعیین سطح مقطع کل و خالص در اعضای سازه

۱-۲-۲-۱۰ الزامات عمومی

تأمین پایداری کل سازه و تمامی اعضا آن و نیز تمامی اجزای تشکیل دهنده مقاطع اعضا از الزامات تحلیل و طراحی است. پایداری اجزای تشکیل‌دهنده مقاطع اعضا در صورتی تأمین می‌شود که الزامات این بخش به نحو موثری در تحلیل و طراحی آنها لحاظ شده باشد.

۲-۲-۲-۱۰ طبقه‌بندی مقاطع فولادی از منظر کمانش موضعی

۱-۲-۲-۲-۱۰ طبقه‌بندی مقاطع فولادی از منظر کمانش موضعی برای فشار محوری

برای فشار محوری، مقاطع فولادی به دو گروه زیر طبقه‌بندی می‌شوند.

• مقاطع با اجزای غیرلاغر

• مقاطع با اجزای لاغر

مقاطع با اجزای غیرلاغر به مقاطعی گفته می‌شوند که در آنها نسبت پهنای به ضخامت اجزای فشاری تشکیل دهنده مقطع عضو از λ_p مشخص شده در جداول ۱-۲-۲-۱۰ و ۲-۲-۲-۱۰ تجاوز ننماید. چنانچه نسبت پهنای به ضخامت هر یک از اجزای فشاری تشکیل دهنده مقطع عضو از λ_p مشخص شده در جداول ۱-۲-۲-۱۰ و ۲-۲-۲-۱۰ تجاوز نماید، در این صورت مقطع با اجزای لاغر محسوب می‌گردد.

تبصره: مطابق مقررات این مبحث، استفاده از مقاطع فولادی با اجزای لاغر در اعضای که تحت اثر فشار محوری قرار دارند، مجاز نمی‌باشد.

۲-۲-۲-۱۰ طبقه بندی مقاطع فولادی از منظر کمانش موضعی برای خمش

برای خمش، مقاطع فولادی به سه گروه زیر طبقه‌بندی می‌شوند.

- مقاطع فشرده
- مقاطع غیر فشرده
- مقاطع با اجزای لاغر

الف) مقاطع فشرده به مقاطعی گفته می‌شوند که در آنها اولاً بال‌ها به طور سرتاسری و پیوسته به جان یا جان‌ها متصل باشند، ثانیاً نسبت پهنا به ضخامت اجزای فشاری تشکیل دهنده مقطع عضو از λ_p مشخص شده در جداول ۳-۲-۲-۱۰ و ۴-۲-۲-۱۰ تجاوز ننماید.

ب) مقاطع غیر فشرده به مقاطعی گفته می‌شوند که در آنها نسبت پهنا به ضخامت یک یا چند جزء فشاری از مقطع عضو از λ_p مشخص شده در جداول ۳-۲-۲-۱۰ و ۴-۲-۲-۱۰ تجاوز نموده ولی از λ_r مشخص شده در جداول ۳-۲-۲-۱۰ و ۴-۲-۲-۱۰ کوچکتر باشد.

پ) مقاطع با اجزای لاغر به مقاطعی گفته می‌شوند که در آنها نسبت پهنا به ضخامت حداقل یکی از اجزای فشاری تشکیل دهنده مقطع عضو از λ_r مشخص شده در جداول ۳-۲-۲-۱۰ و ۴-۲-۲-۱۰ بزرگتر باشد.

تبصره: مطابق مقررات این مبحث، از به کار بردن مقاطع فولادی با اجزای فشاری لاغر در اعضای که تحت تأثیر تنش فشاری ناشی از خمش قرار دارند، باید خودداری شود، مگر برای جان تیروورق‌ها که در این صورت الزامات بخش‌های ۵-۲-۱۰ و ۶-۲-۱۰ باید تأمین گردد.

۳-۲-۲-۱۰ پهنای آزاد اجزای تقویت نشده

مطابق الزامات این بخش، اجزای تقویت نشده به اجزایی گفته می‌شوند که فقط در یک لبه در امتدادی به موازات نیروی فشاری نگهداری شده‌اند. پهنای آزاد چنین اجزایی باید به شرح زیر تعیین گردد.

الف) برای بال‌های نیمرخ‌های I و نیمرخ‌های سپری (T)، پهنای آزاد (b) برابر نصف پهنای کل بال (bf) است.

ب) برای ساق‌های نیمرخ‌های نبشی (L) و بال‌های نیمرخ‌های ناودانی (U) و نیمرخ‌های Z شکل پهنای آزاد (b) معادل کل بُعد اسمی بال است.

پ) برای مقطع ساخته شده از ورق، پهنای آزاد (b) برابر فاصله بین لبه آزاد تا اولین ردیف وسایل اتصال یا خط جوش است.

ت) برای تیغه (جان) نیمرخ‌های سپری (T) پهنای آزاد (d) برابر ارتفاع کلی مقطع سپری است.

۱۰-۲-۲-۴ پهنای آزاد اجزای تقویت شده

مطابق الزامات این بخش، اجزای تقویت شده به اجزایی گفته می‌شوند که در هر دو لبه در امتدادی موازی با نیروی فشاری نگهداری شده‌اند. پهنای آزاد چنین اجزایی باید به شرح زیر تعیین گردد.

الف) برای جان مقاطع نوردشده یا شکل داده شده، h عبارت است از فاصله بین نقاط شروع گردی ریشه اتصال جان به بال.

ب) برای جان مقاطع ساخته شده از ورق، h عبارت است از فاصله بین نزدیکترین دو خط وسایل اتصال و چنانچه از جوش استفاده شده باشد، h برابر فاصله خالص بین دو بال است. برای مقاطع با بال‌های نامساوی، h_c عبارت است از دو برابر فاصله تار خنثای الاستیک تا نزدیکترین ردیف وسایل اتصال در سمت بال فشاری و چنانچه از جوش استفاده شده باشد، عبارت است از دو برابر فاصله تار خنثای الاستیک تا رویه داخلی بال فشاری. همچنین برای مقاطعی با بال‌های نامساوی h_p عبارت است از دو برابر فاصله تار خنثای پلاستیک تا نزدیکترین ردیف وسایل اتصال در سمت بال فشاری و چنانچه از جوش استفاده شده باشد، عبارت است از دو برابر فاصله تار خنثای پلاستیک تا رویه داخلی بال فشاری.

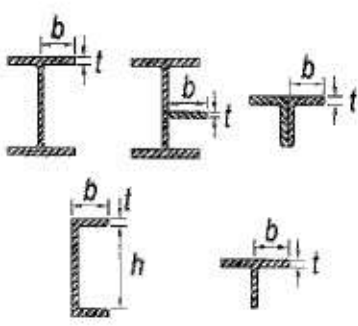
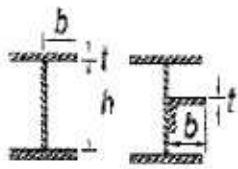
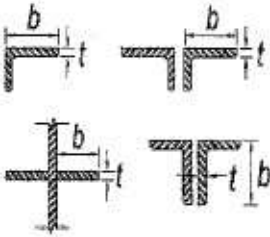
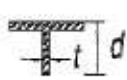
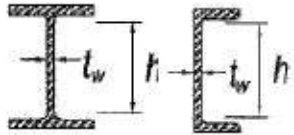
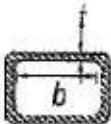
پ) برای مقاطع جعبه‌ای ساخته شده از ورق، پهنای b و h عبارت از فاصله بین دو خط وسایل اتصال یا دو خط جوش است.

ت) برای ورق‌های پوششی (تقویتی) در بال تیرها و ورق‌های دیافراگم در مقاطع ساخته شده از ورق، پهنای b عبارت است از فاصله بین دو خط وسایل اتصال یا دو خط جوش است.

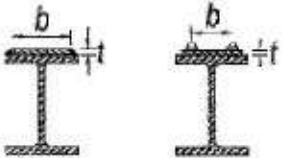


ث) برای بال‌های مقاطع توخالی مستطیلی شکل (HSS)، پهنای b عبارت است از فاصله آزاد بین جان‌ها منهای شعاع گوشه داخلی در هر طرف. برای جان‌های مقاطع توخالی مستطیل شکل (HSS)، h عبارت است از فاصله آزاد بین بال‌ها منهای شعاع گوشه داخلی در هر طرف. چنانچه شعاع گوشه‌ها معلوم نباشد، مقادیر b و h را می‌توان معادل بعد متناظر خارجی منهای سه برابر ضخامت در نظر گرفت.

ج) برای مقاطع توخالی دایره‌ای شکل، D عبارت است از قطر خارجی مقطع دایره‌ای

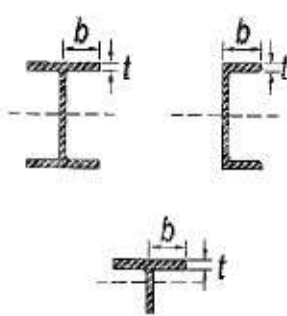
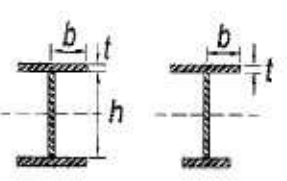
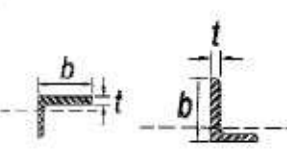
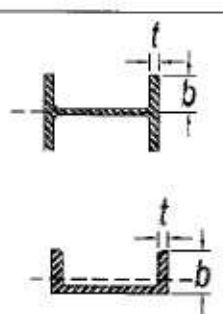

جدول ۱۰-۲-۱ نسبت‌های پهنا به ضخامت اجزای فشاری تقویت نشده در اعضای تحت اثر فشار محوری

مثال‌های نمونه	حداکثر نسبت پهنا به ضخامت، λ (لاغر/غیرلاغر)	نسبت پهنا به ضخامت	شرح اجزا	حالت
	[a]			
	$. / 56 \sqrt{\frac{E}{F_y}}$	b/t	بال‌های مقاطع I شکل نورد شده، ورق‌های بیرون‌زده از مقاطع I شکل نورد شده، ساق‌های برجسته جفت نبشی با اتصال پیوسته، بال‌های مقاطع ناودانی و بال‌های مسپری	۱
	$. / 64 \sqrt{\frac{E}{F_y}}$	b/t	بال‌های مقاطع I شکل ساخته شده از ورق و ورق‌ها یا ساق‌های نبشی بیرون زده از مقاطع I شکل ساخته شده از ورق	۲
	$. / 45 \sqrt{\frac{E}{F_y}}$	b/t	ساق‌های نبشی‌های تک، ساق‌های نبشی‌های دابل دارای جداکننده (لقمه) و سایر اجزای تقویت نشده	۳
	$. / 75 \sqrt{\frac{E}{F_y}}$	d/t	تیغه (جان) مقاطع مسپری	۴
	$1 / 49 \sqrt{\frac{E}{F_y}}$	h/t _w	جان مقاطع I شکل با دو محور تقارن و جان مقاطع ناودانی	۵
	$1 / 40 \sqrt{\frac{E}{F_y}}$	b/t	بال‌های مقاطع توخالی مستطیلی شکل (HSS) و جعبه‌ای با ضخامت یکنواخت	۶

جدول ۲-۲-۲-۱۰ نسبت‌های پهنا به ضخامت اجزای فشاری تقویت شده در اعضای تحت اثر فشار محوری

مثال‌های نمونه	حداکثر نسبت پهنا به ضخامت، λ_r (لاغر/غیر لاغر)	نسبت پهنا به ضخامت	شرح اجزا	حالت
	$1/40 \sqrt{\frac{E}{F_y}}$	b/t	ورق‌های پوششی و ورق‌های دیافراگم در حد فاصل خطوط جوش یا بیج	۷
	$1/49 \sqrt{\frac{E}{F_y}}$	b/t	سایر اجزای فشاری تقویت شده	۸
	$0.11 \frac{E}{F_y}$	D/t	مقاطع توخالی دایره‌ای شکل	۹

جدول ۱۰-۲-۲-۳ نسبت‌های پهنا به ضخامت اجزای فشاری تقویت نشده در اعضای تحت اثر خمش

مثال‌های نمونه	حداکثر نسبت پهنا به ضخامت		نسبت پهنا به ضخامت	شرح اجزا	حالت
	(لاغر / غیرفشرده) λ_r	(غیرفشرده / فشرده) λ_p			
	$1/0 \sqrt{\frac{E}{F_y}}$	$0/38 \sqrt{\frac{E}{F_y}}$	b/t	بال‌های مقاطع I شکل تورد شده، ناودانی‌ها و سپری‌ها	۱۰
	$0/95 \sqrt{\frac{K_c E}{F_L}}$	$0/38 \sqrt{\frac{E}{F_y}}$	b/t	بال‌های مقاطع I شکل ساخته شده از ورق یا یک یا دو محور تقارن	۱۱
	$0/91 \sqrt{\frac{E}{F_y}}$	$0/54 \sqrt{\frac{E}{F_y}}$	b/t	ساق‌های نشی‌های تک	۱۲
	$1/0 \sqrt{\frac{E}{F_y}}$	$0/38 \sqrt{\frac{E}{F_y}}$	b/t	بال‌های کلیه مقاطع I شکل و ناودانی تحت اثر خمش حول محور ضعیف	۱۳
	$1/03 \sqrt{\frac{E}{F_y}}$	$0/84 \sqrt{\frac{E}{F_y}}$	d/t	تیغه (جان) مقاطع سپری	۱۴

جدول ۱۰-۲-۲-۴ نسبت‌های پهنا به ضخامت اجزای فشاری تقویت شده در اعضای تحت اثر خمش

مثال‌های نمونه	حداکثر نسبت پهنا به ضخامت		نسبت پهنا به ضخامت	شرح اجزا	حالت
	لاغر / غیر فشرده λ_r	(غیر فشرده / فشرده) λ_p			
	$5/7 \cdot \sqrt{\frac{E}{F_y}}$	$3/76 \sqrt{\frac{E}{F_y}}$	h/t_w	جان مقاطع I شکل با دو محور تقارن و جان مقاطع ناودانی	۱۵
	$5/7 \cdot \sqrt{\frac{E}{F_y}}$	$\frac{h_c \sqrt{\frac{E}{F_y}}}{h_p \sqrt{\frac{E}{F_y}}} \leq \lambda_r$ $(.05 \frac{M_p}{M_y} - .09)^2$	h/t_w	جان مقاطع I شکل با یک محور تقارن	۱۶
	$1/4 \cdot \sqrt{\frac{E}{F_y}}$	$1/12 \sqrt{\frac{E}{F_y}}$	b/t	بال‌های مقاطع توخالی مستطیلی شکل (HSS) و جعبه‌ای با ضخامت یکنواخت	۱۷
	$1/4 \cdot \sqrt{\frac{E}{F_y}}$	$1/12 \sqrt{\frac{E}{F_y}}$	b/t	ورق‌های پوششی و ورق‌های دیافراگم در حد فاصل خطوط جوش یا پیچ	۱۸
	$5/7 \cdot \sqrt{\frac{E}{F_y}}$	$2/42 \sqrt{\frac{E}{F_y}}$	h/t	جان‌های مقاطع توخالی مستطیل شکل (HSS) و جعبه‌ای	۱۹
	$.7 \frac{E}{F_y}$	$.31 \frac{E}{F_y}$	D/t	مقاطع توخالی دایره‌ای شکل	۲۰

یادداشت‌ها:

[a]

E = مدول الاستیسیته فولاد

F_y = تنش تسلیم فولاد

[b] مقدار K_c از رابطه زیر تعیین می‌گردد.

$$0.75 \leq K_c = \frac{4}{\sqrt{\frac{h}{t_w}}} \leq 0.76$$

[c] برای خمش حول محور قوی در مقاطع I شکل ساخته شده از ورق با جان فشرده و غیرفشرده

مقدار F_L از رابطه زیر تعیین می‌گردد.

$$F_L = 0.75 F_y$$

$$F_L = \frac{S_{xt}}{S_{xc}} F_y \geq 0.75 F_y$$

- برای $\frac{S_{xt}}{S_{xc}} \geq 0.7$

- برای $\frac{S_{xt}}{S_{xc}} < 0.7$

که در آن:

S_{xt} = اساس مقطع الاستیک نسبت به بال کششی

S_{xc} = اساس مقطع الاستیک نسبت به بال فشاری

[d]

M_y = لنگر تسلیم دورترین تار

M_p = لنگر خمشی پلاستیک

۱۰-۲-۲-۵ تعیین سطح مقطع کل و سطح مقطع خالص در اعضای سازه

الف) سطح مقطع کلی عضو (A_g) برابر با مجموع سطح مقطع اجزای تشکیل‌دهنده آن و سطح

مقطع هر جزء برابر با حاصل ضرب پهنای کلی در ضخامت آن می‌باشد. برای نیمرخ نبشی پهنای

کلی عبارت است از مجموع پهنای دو بال منهای ضخامت بال.

ب) سطح خالص عضو (A_{II}) برابر با مجموع حاصل ضرب‌های پهنای خالص اعضاء در ضخامت مربوطه می‌باشد. پهنای خالص عبارت است از پهنای کلی منهای قطر سوراخ‌های عضو که به شرح زیر در نظر گرفته می‌شود.

۱- عرض سوراخ پیچ باید به مقدار دو میلی‌متر بزرگتر از ابعاد اسمی سوراخ منظور شود. ابعاد اسمی سوراخ در بخش ۱۰-۲-۱۰ تعریف شده است.

۲- اگر سوراخ‌های متعدد به شکل زنجیره (بصورت قطری یا زیگزاگ) در مسیر مقطع بحرانی احتمالی قرار داشته باشند، برای محاسبه پهنای خالص باید از پهنای کلی مورد بررسی، مجموع قطر سوراخ‌های مسیر زنجیره را کم و به آن برای هر ردیف گام مورب در زنجیره، یک مرتبه جمله $S^2/4g$ را اضافه کرد که در آن:

S = فاصله مرکز تا مرکز هر دو سوراخ متوالی در امتداد طولی (راستای نیرو) زنجیره مورد نظر

g = فاصله مرکز تا مرکز هر دو سوراخ متوالی در امتداد عرضی (راستای عمود بر امتداد نیرو) در زنجیره مورد نظر

۳- در مقطع نبشی گام عرضی برای سوراخ‌های واقع در روی دو بال متعامد، عبارت خواهد بود از جمع فواصل سوراخ‌ها تا پشت نبشی منهای ضخامت آن.

تبصره ۱: مقطع خالص بحرانی، مقطعی است که سوراخ‌های مسیر زنجیره مربوط به آن، کمترین مقاومت کششی اسمی را به دست می‌دهد.

تبصره ۲: در مواردی که در اتصال انتهایی از نوع جوشی، سوراخ یا سوراخ‌هایی تعبیه شده باشد (نظیر تعبیه سوراخ جهت استفاده از جوش انگستانه یا کام)، سطح مقطع خالص عضو باید از مقطعی که از محل سوراخ یا سوراخ‌ها می‌گذرد، مورد محاسبه قرار گیرد. به عبارت دیگر، در مقطعی که یک جوش انگستانه یا کام قطع شود، فلز جوش نباید در محاسبه سطح مقطع خالص عضو منظور شود.

۱۰-۲-۳ الزامات طراحی اعضاء برای نیروی کششی

این بخش به الزامات طراحی اعضاء تحت اثر نیروی محوری کششی که در امتداد محور مرکزی عضو بارگذاری شده‌اند، می‌پردازد. علاوه بر الزامات این بخش، در طراحی اعضاء کششی که تحت اثر پدیده خستگی و یا تمرکز تنش به علت تغییر ناگهانی مقطع قرار می‌گیرند، باید اثرات این پدیده‌ها به نحو موثری لحاظ شده باشد.

مقررات این بخش تحت عناوین زیر ارائه می‌گردد.

- ۱۰-۲-۳-۱ الزامات عمومی
- ۱۰-۲-۳-۲ محدودیت لاغری در اعضاء کششی
- ۱۰-۲-۳-۳ تعیین سطح مقطع خالص و موثر اعضاء کششی
- ۱۰-۲-۳-۴ مقاومت کششی
- ۱۰-۲-۳-۵ اعضاء کششی مرکب از چند نیمرخ یا نیمرخ و ورق
- ۱۰-۲-۳-۶ اعضاء کششی با تسمه لولاشده با خار مغزی
- ۱۰-۲-۳-۷ اعضاء کششی با تسمه سرپهن

۱۰-۲-۳-۱ الزامات عمومی

در این مبحث برای طراحی اعضاء کششی تنها معیار مقاومت به عنوان ضابطه اصلی طراحی در نظر گرفته شده است و کنترل معیار لاغری صرفاً بخاطر شرایط بهره‌برداری مناسب ارائه شده است. در طراحی اعضاء کششی بایستی تلاش کرد تا شکل عضو و اتصالات آن به گونه‌ای تنظیم شود که عضو تنها به کشش کار کند و خمش در آنها ایجاد نشود. در غیر این صورت به برون‌محوری موجود در طرح و اثر آن در محاسبه باید توجه شود.

۱۰-۲-۳-۲ محدودیت لاغری در اعضاء کششی

ضریب لاغری حداکثر اعضاء کششی، $(L/\Gamma)_{max}$ ، نباید از ۳۰۰ تجاوز نماید. برای قلاب‌ها و میله مهارهای کششی که دارای پیش‌تنیدگی اولیه به مقدار کافی باشند، به طوری که پس از ایجاد کشش اولیه عضو به حالت مستقیم درآید، رعایت محدودیت لاغری ضروری نیست.

۱۰-۲-۳-۳ تعیین سطح مقطع خالص موثر اعضای کششی

سطح مقطع خالص موثر برای اعضای کششی به شرح زیر تعریف می‌شود:

$$A_e = UA_n$$

(الف) برای اتصالات و وصله‌های از نوع پیچی

$$A_e = UA_g$$

(ب) برای اتصالات و وصله‌های از نوع جوشی

تبصره: در ورق‌های وصله‌های پیچی در اعضای کششی:

$$A_e = A_n \leq 0.85A_g$$

(۱۰-۲-۳-۳)

در روابط فوق:

A_g = سطح مقطع کلی عضو

A_n = سطح مقطع خالص عضو

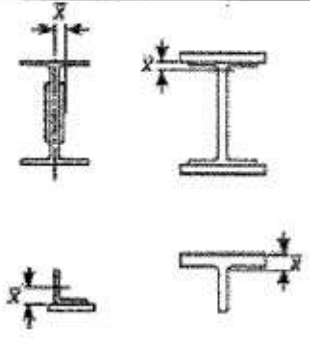
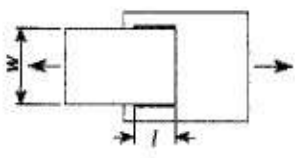
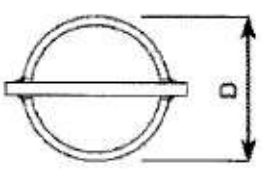
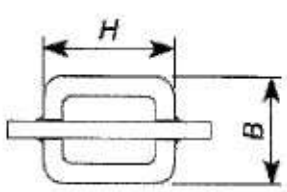
A_e = سطح مقطع خالص موثر عضو

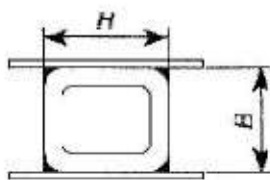
U = ضریب تأخیر برش مطابق جدول ۱۰-۲-۳-۱. در هر حال این ضریب در مقاطع باز (نظیر

مقاطع I ، L ، U ، T و ...) لازم نیست از نسبت سطح مقطع قسمت‌های اتصال یافته به سطح

مقطع کل کمتر در نظر گرفته شود.

جدول ۱۰-۲-۳-۱ ضریب تأخیر برش (U) برای اتصالات اعضای کششی

حالت	شرح	ضریب تأخیر برش، U	مثال
۱	کلیه اعضای کششی که در آنها بار به وسیله پیچ، یا جوش مستقیماً به کلیه اجزای مقطع منتقل گردد (به غیر از حالت‌های ۳، ۴، ۵ و ۶)	$U = 1$	
۲	کلیه اعضای کششی (به غیر از تسمه‌ها و مقاطع قوطی و لوله‌ای) که در آنها بار به وسیله پیچ یا جوش طولی و یا ترکیبی از جوش طولی و عرضی توسط قسمتی از اجزای مقطع (و نه تمام آن) منتقل گردد.	$U = 1 - \frac{\bar{x}}{l}$	
۳	کلیه اعضای کششی که در آنها بار فقط به وسیله جوش عرضی و توسط قسمتی از اجزای مقطع (و نه تمام آن) منتقل گردد.	$U = 1$ $A_n = \text{سطح مقطع قسمت (یا قسمتهای) اتصال یافته}$	
۴	تسمه‌های کششی که با جوش‌های طولی در دو لبه موازی (در انتهای قطعه) متصل‌اند. در این حالت طول جوش‌ها نباید از فاصله عمودی بین آنها (پهنای تسمه) کمتر باشد.	$w \leq l < 1/5w \dots U = 0.75$ $1/5w \leq l < 2w \dots U = 0.87$ $l \geq 2w \dots U = 1.0$	
۵	در مقاطع لوله‌ای با یک ورق اتصال هم‌محور، که در آن طول جوش‌ها نباید از قطر لوله کمتر باشد.	$D \leq l < 1/2D \dots U = 1 - \frac{\bar{x}}{l}$ $l \geq 1/2D \dots U = 1.0$ $\bar{x} = \frac{D}{\pi}$	
۶	در مقاطع قوطی شکل چنانچه اتصال تنها به کمک یک ورق هم‌محور صورت گیرد که در آن طول جوش‌ها نباید از H کمتر باشد.	$l \geq H \dots U = 1 - \frac{\bar{x}}{l}$ $\bar{x} = \frac{B^2 + 2BH}{2(B+H)}$	

	$l \geq H \dots U = 1 - \frac{\bar{x}}{t}$ $\bar{x} = \frac{B^2}{4(B+H)}$	<p>چنانچه اتصال به کمک دو ورق اتصال به کمک دو ورق اتصال و در دو وجه صورت گیرد که در آن طول حوش‌ها نباید از H کمتر باشد.</p>	
	$b_f \geq \frac{2}{3}d \Rightarrow U = 0.9$ $b_f < \frac{2}{3}d \Rightarrow U = 0.85$	<p>در اتصالات جوشی و پیچی در صورتی که اتصال از طریق بال‌ها برقرار شده و حداقل سه وسیله اتصال در هر ردیف در امتداد تأثیر نیرو موجود باشد.</p>	<p>۷</p> <p>در نیمرخ‌های I نورد شده و سپری T بریده شده از آن‌ها و همچنین نیمرخ‌های دیگری نظیر بال پهن، استفاده از مقادیر بزرگتر از حالت ۲ جدول مجاز می‌باشد.</p>
	$U = 0.7$	<p>در اتصالات جوشی و پیچی، در صورتی که اتصال از طریق جان برقرار شده و حداقل چهار وسیله اتصال در هر ردیف در امتداد تأثیر نیرو موجود باشد.</p>	
	$U = 0.8$	<p>چنانچه حداقل چهار وسیله اتصال در هر ردیف در امتداد تأثیر نیرو موجود باشد.</p>	<p>۸</p> <p>در نیمرخ‌های تک‌بستی در صورتی که توسط یک بال متصل شده باشند، استفاده از مقادیر بزرگتر از حالت ۲ جدول مجاز می‌باشد.</p>
	$U = 0.6$	<p>چنانچه دو یا سه وسیله اتصال در هر ردیف در امتداد تأثیر نیرو موجود باشد.</p>	
<p>در این جدول:</p> <p>l- طول اتصال مساوی فاصله اولین و آخرین پیچ در اتصال پیچی و طول جوش در اتصال جوشی</p> <p>w= پهنای ورق</p> <p>\bar{x}= خروج از مرکزیت اتصال</p> <p>B= پهنای کلی مقاطع قوطی شکل (عمود بر صفحه اتصال)</p> <p>H= ارتفاع کلی مقاطع قوطی شکل (در صفحه اتصال)</p>			

۱۰-۲-۳-۴ مقاومت کششی

مقاومت کششی طراحی $(\phi_t P_n)$ در اعضای تحت کشش باید برابر کوچکترین مقدار محاسبه شده بر اساس حالت‌های حدی تسلیم کششی در مقطع کلی (A_g) و گسیختگی کششی در مقطع خالص عضو (A_n) و مقطع خالص موثر (A_e) در نظر گرفته شود.

الف) برای تسلیم کششی در مقطع کلی عضو:

$$\phi_t = 0.9 \quad \text{و} \quad P_n = F_y A_g \quad (4-3-2-10)$$

ب) برای گسیختگی کششی در مقطع خالص عضو:

$$\phi_t = 0.75 \quad \text{و} \quad P_n = F_u A_n \quad (5-3-2-10)$$

پ) برای گسیختگی کششی در مقطع خالص موثر عضو در محل اتصال:

$$\phi_t = 0.75 \quad \text{و} \quad P_n = F_u A_e \quad (6-3-2-10)$$

در روابط فوق:

A_g = سطح مقطع کلی عضو

A_e = سطح مقطع خالص موثر عضو

F_y = تنش تسلیم فولاد

F_u = تنش کششی نهایی فولاد

P_n = مقاومت کششی اسمی عضو

تبصره ۱: مقاومت برشی قالبی در اتصال انتهای اعضای کششی باید مطابق الزامات بخش ۱۰-۲-۱۰ بررسی شود.

تبصره ۲: مقاومت کششی اعضای کششی با تسمه لولا شده با خار مغزی باید بر اساس الزامات بند ۱۰-۲-۳-۴ تعیین شود.

تبصره ۳: مقاومت کششی اعضای کششی با تسمه سرپهن باید بر اساس الزامات بند ۱۰-۲-۳-۷ تعیین گردد.

۱۰-۲-۳-۵ اعضای کششی مرکب از چند نیمرخ یا نیمرخ و ورق

در طراحی اعضای کششی مرکب از چند نیمرخ یا نیمرخ و ورق باید الزامات زیر تامین گردد:

الف) چنانچه در یک مقطع مرکب تحت کشش، ورق‌های متصل به یک نیمرخ فولادی یا به یک ورق دیگر توسط وسایل اتصال یا نوارهای جوش منقطع به یکدیگر متصل شوند، فاصله مرکز تا مرکز وسایل اتصال یا فاصله آزاد بین نوارهای جوش منقطع در امتداد طولی عضو نباید از مقادیر زیر بیشتر شود.

- در قطعات رنگ شده و قطعاتی که رنگ نمی‌شوند ولی احتمال زنگ زدگی و خوردگی ندارند، ۲۴ برابر ضخامت نازکترین ورق یا ۳۰۰ میلی‌متر.

- در قطعات رنگ نشده که تحت اثر زنگ زدگی و خوردگی (حاصل از عوامل جوی) قرار گیرند، ۱۴ برابر ضخامت نازکترین ورق یا ۱۸۰ میلی‌متر

ب) در اعضای کششی که از دو (یا تعداد بیشتری) نیمرخ یا ورق تشکیل می‌شوند و بین آنها به فواصلی قطعات لقمه قرار گرفته و در این نقاط به یکدیگر متصل می‌شوند، فاصله بین لقمه‌ها باید طوری اختیار شود که ضریب لاغری هریک از اجزای تشکیل دهنده عضو در فاصله آزاد از ۳۰۰ تجاوز نکند.

پ) در اعضای کششی که از دو (یا تعداد بیشتری) نیمرخ در تماس با یکدیگر تشکیل می‌شوند، فاصله مرکز تا مرکز وسایل اتصال یا فاصله آزاد بین نوارهای جوش منقطع باید طوری اختیار شود که ضریب لاغری هریک از اجزای تشکیل دهنده عضو در فاصله آزاد از ۳۰۰ تجاوز ننماید. بعلاوه، فاصله مرکز تا مرکز وسایل اتصال یا فاصله آزاد بین نوارهای جوش منقطع نباید از ۶۰۰ میلی‌متر بیشتر باشد.

ت) در اعضای کششی مرکب، به کاربردن ورق‌های پوششی مشبک در وجوه باز نیمرخ مرکب مجاز است. ضخامت ورق‌های پوششی مشبک نباید کمتر از $\frac{1}{8}$ فاصله بین خطوط جوش یا قیدهایی باشد

که آنها را به اجزای عضو متصل می‌کند. فاصله مرکز تا مرکز وسایل اتصال یا فاصله آزاد بین نوارهای جوش منقطع در امتداد طولی ورق مشبک نباید از ۱۵۰ میلی‌متر تجاوز کند.

ث) در اعضای کششی مرکب، به کاربردن بست‌های موازی در وجوه باز نیمرخ مرکب مجاز است. پهنای بست‌های موازی در امتداد طولی عضو بایستی حداقل به اندازه $\frac{2}{3}$ فاصله بین خطوط جوش یا قیدهایی باشد که آنها را به اجزای عضو متصل می‌کند. ضخامت بست‌های موازی نباید کمتر از $\frac{1}{5}$ فاصله مذکور باشد. فاصله مرکز تا مرکز بست‌های موازی باید طوری اختیار شود که ضریب لاغری هریک از اجزای تشکیل دهنده عضو در این فاصله از ۳۰۰ تجاوز نکند.

۱۰-۲-۳-۶ اعضای کششی با تسمه لولا شده با خار مغزی

۱۰-۲-۳-۱-۶ مقاومت کششی

مقاومت کششی طراحی در اعضای کششی با تسمه لولا شده باید برابر کوچکترین مقدار محاسبه شده براساس حالت‌های حدی زیر در نظر گرفته شود.

الف) گسیختگی کششی در سطح مقطع موثر خالص:

$$\phi_t = 0.75 \quad \text{و} \quad P_n = F_u(2t_p b_{eff}) \quad (7-3-2-10)$$

ب) گسیختگی برشی در سطح مقطع موثر:

$$\phi_{sf} = 0.75 \quad \text{و} \quad P_n = 0.6F_u A_{sf} \quad (8-3-2-10)$$

پ) مقاومت اتکایی در سطح تصویرشده قلم لولا (بین): برای کنترل مقاومت اتکایی به بند ۱۰-۲-۱۰-۶ مراجعه شود.

ت) تسلیم در سطح مقطع کلی:

$$\phi_t = 0.9 \quad \text{و} \quad P_n = F_y A_g = w t_w F_y \quad (9-3-2-10)$$

در روابط فوق (با توجه به شکل ۱۰-۲-۳-۱):

$$A_g = \text{سطح مقطع کل}$$

$$F_y = \text{تنش تسلیم فولاد}$$

$$F_u = \text{تنش کششی نهایی فولاد}$$

$$P_n = \text{مقاومت کششی اسمی}$$

$$a = \text{کوتاهترین فاصله بین لبه سوراخ تا لبه عضو در امتداد تأثیر نیرو}$$

$$d_p = \text{قطر پین (قلم لولا)}$$

$$t_w = \text{ضخامت تسمه در ناحیه دور از سوراخ}$$

$$W = \text{پهنای تسمه}$$

$$t_p = \text{ضخامت تسمه در ناحیه سوراخ}$$

$$b_{eff} = \text{پهنای موثر مطابق رابطه زیر، که نباید بزرگتر از فاصله واقعی لبه سوراخ تا لبه تسمه در}$$

امتداد عمود بر راستای نیرو باشد

$$b_{eff} = 2t_p + 16mm \leq b \quad (10-3-2-10)$$

A_{sf} = سطح مقطع موثر در مسیر گسیختگی برشی طبق رابطه زیر:

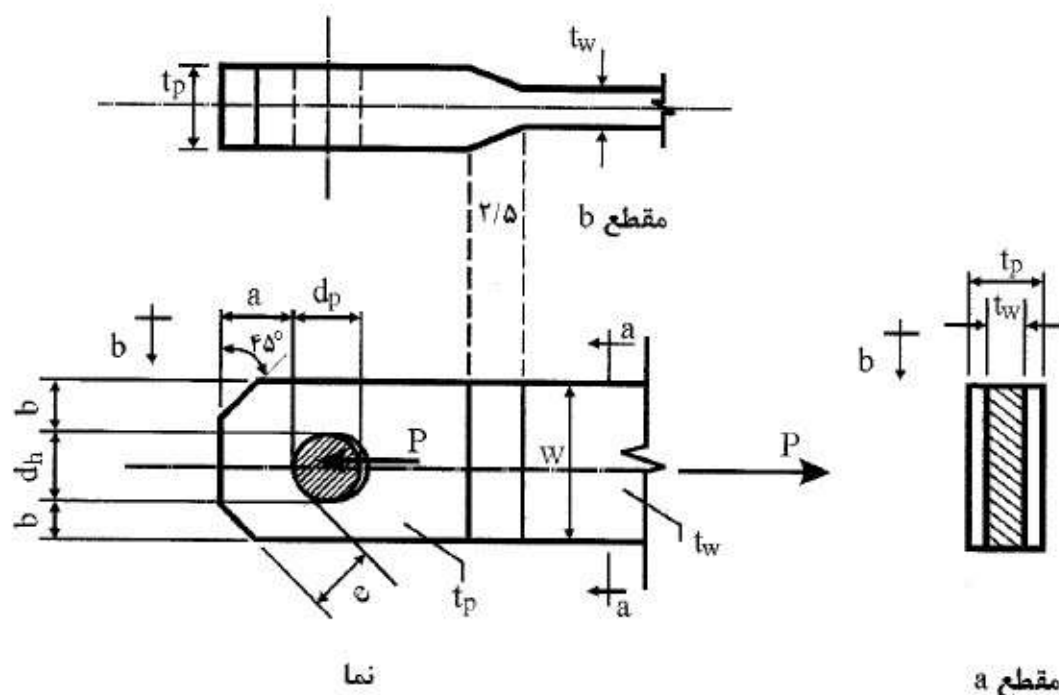
$$A_{sf} = 2t_p \left(a + \frac{d_p}{2} \right) \quad (11-3-2-10)$$

$$b = \text{فاصله بین لبه سوراخ تا لبه تسمه در امتداد عمود بر نیرو}$$

۱۰-۲-۳-۶-۲ محدودیت‌های ابعادی تسمه‌های لولا شده با خار مغزی

- در اعضایی که دارای اتصال لولایی هستند، مرکز سوراخ باید در وسط پهنای عضو قرار داشته باشد. قطر سوراخ نباید بیش از یک میلی‌متر از قطر قلم بزرگتر باشد.
- پهنای تسمه در محدوده سوراخ نباید از $(2b_{eff} + d_p)$ کمتر باشد.
- کوتاهترین فاصله بین لبه سوراخ تا لبه عضو در امتداد تأثیر نیرو در محدوده لهیدگی انتهایی پین، a ، نباید کوچکتر از $\frac{4}{3}b_{eff}$ باشد.

- گوشه‌های بعد از محور سوراخ را می‌توان تحت زاویه ۴۵ درجه نسبت به محور طولی عضو، پخ زد. مشروط بر آنکه مقطع باقیمانده بعد از سوراخ در امتداد عمود بر خط بریده شده، کمتر از سطح مقطع عمود بر امتداد نیروی وارده نباشد.
- کلیه محدودیت‌های ابعادی تسمه‌های لولاشده در شکل ۱۰-۲-۳-۱ به نمایش درآمده است.



- (۱) $a \geq \frac{4}{3} b_{eff}$
- (۲) $w \geq 2b_{eff} + d_p$
- (۳) $e \geq a$
- (۴) $b_{eff} = 2t_p + 16 \text{ mm} \leq b$
- (۵) $d_h = d_p + 1 \text{ mm}$
- (۶) $A_g = wt_w$

شکل ۱۰-۲-۳-۱ محدودیت‌های ابعادی تسمه لولاشده با خار مغزی

۱۰-۲-۳-۷ اعضای کششی با تسمه سرپهن

۱۰-۲-۳-۷-۱ مقاومت کششی

مقاومت کششی طراحی در اعضای کششی با تسمه سرپهن باید برابر کوچکترین مقدار محاسبه شده براساس حالت‌های حدی زیر در نظر گرفته شود.

الف) گسیختگی کششی در سطح مقطع مؤثر خالص:

$$\phi_t = 0.75 \quad \text{و} \quad P_n = F_u(\gamma t b_{eff}) \quad (12-3-2-10)$$

ب) گسیختگی برشی در سطح مقطع مؤثر:

$$\phi_{sf} = 0.75 \quad \text{و} \quad P_n = 0.6 F_u A_{sf} \quad (13-3-2-10)$$

پ) مقاومت اتکایی در سطح تصویرشده لولا: برای کنترل مقاومت اتکایی به بند ۶-۱۰-۲-۱۰ مراجعه شود.

ت) تسلیم در سطح مقطع کلی:

$$\phi_t = 0.9 \quad \text{و} \quad P_n = F_y A_g = F_y (wt) \quad (14-3-2-10)$$

در روابط فوق (با توجه به شکل ۲-۳-۲-۱۰):

A_g = سطح مقطع کل

F_y = تنش تسلیم فولاد

F_u = تنش کششی نهایی فولاد

P_n = مقاومت کششی اسمی

a = فاصله بین لبه سوراخ تا لبه بیرونی تسمه در امتداد تأثیر نیرو

d_p = قطر بین (قلم لولا)

t = ضخامت تسمه سرپهن

w = پهنای تسمه سرپهن در ناحیه‌ای دور از سوراخ

b_{eff} = پهنای مؤثر مطابق رابطه زیر، که نباید بزرگتر از فاصله واقعی لبه سوراخ تا لبه تسمه در امتداد عمود بر راستای نیرو باشد.

$$b_{eff} = \gamma t + 16mm \leq b \quad (15-3-2-10)$$

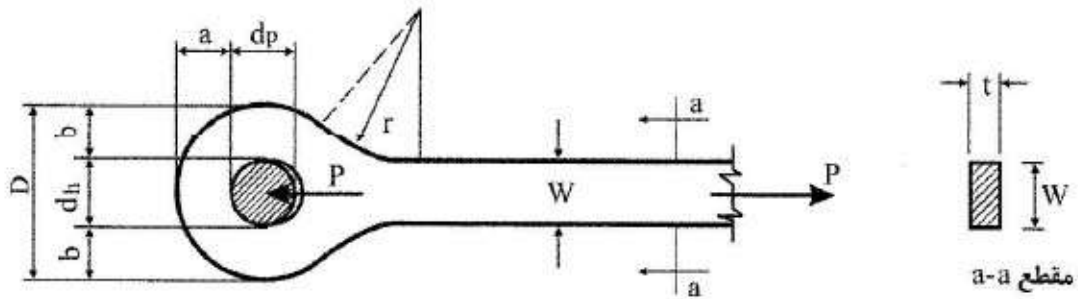
A_{sf} = سطح مقطع موثر در مسیر گسیختگی برشی طبق رابطه زیر:

$$A_{sf} = \tau t \left(a + \frac{d_p}{\tau} \right) \quad (10-2-3-16)$$

b = فاصله بین لبه سوراخ تا لبه تسمه در امتداد عمود بر نیرو

۱۰-۲-۳-۲-۲ محدودیت‌های ابعادی تسمه سرپهن

- ضخامت تسمه‌های سرپهن باید ثابت باشد و در ناحیه سوراخ نباید افزایش یابد و کاملاً صفحه‌ای باشد. همچنین سر پهن این تسمه‌ها باید دایره‌ای و هم‌مرکز با سوراخ پین باشد.
- شعاع قسمت ماهیچه‌ای شکل که در لبه اتصال قسمت پهن به تسمه وجود دارد، نباید از قطر سر دایره‌ای شکل کمتر باشد.
- قطر پین نباید از $\frac{7}{8}$ پهنای تسمه کمتر باشد.
- قطر سوراخ نباید بیش از ۱ میلی‌متر بزرگتر از قطر پین باشد.
- برای فولادهای پرمقاومت (با تنش تسلیم بیش از ۴۸۵ مگا پاسکال)، قطر سوراخ نباید از ۵ برابر ضخامت تسمه تجاوز کند و پهنای تسمه باید متناسباً کاهش داده شود.
- در محاسبات، پهنای تسمه نباید بیشتر از ۸ برابر ضخامت آن در نظر گرفته شود. ضخامت تسمه را نباید کمتر از ۱۲ میلی‌متر در نظر گرفت، مگر حالتی که قلم اتصال دارای مهره باشد که با سفت کردن آنها قطعات جمع و فشرده شوند. فاصله بین لبه سوراخ تا لبه تسمه در امتداد عمود بر نیروی وارده نباید کمتر از $\frac{2}{3}$ و بیشتر از $\frac{3}{4}$ پهنای تسمه در نظر گرفته شود (حد بالای b فقط برای منظور طراحی می‌باشد).
- کلیه محدودیت‌های ابعادی تسمه سرپهن در شکل ۱۰-۲-۳-۲-۱۰ نمایش داده شده است.



(۱) ضخامت در طول تسمه یکنواخت باشد
و تسمه در ناحیه سوراخ تقویت نشود

- (۲) $t \geq 12mm$
- (۳) $w \leq 8t$
- (۴) $d_p \geq \frac{5}{8}w$
- (۵) $d_h \leq d_p + 1mm$
- (۶) $r \geq D$
- (۷) $a = b$
- (۸) $\frac{2}{3}w \leq b \leq \frac{3}{4}w$
- (۹) $A_g = wt$

شکل ۲-۱۰-۳-۲ محدودیت‌های ابعادی تسمه‌های سر پهن

۱۰-۲-۴ الزامات طراحی اعضا برای نیروی فشاری

این بخش به الزامات طراحی اعضای منشوری با مقطع بدون اجزای لاغر که تحت اثر نیروی محوری فشاری که در امتداد محور مرکزی عضو بارگذاری شده‌اند، می‌پردازد.

مقررات این بخش تحت عناوین زیر ارائه می‌گردد.

- ۱۰-۲-۴-۱ الزامات عمومی
- ۱۰-۲-۴-۲ طول موثر کمانش و ضریب لاغری
- ۱۰-۲-۴-۳ محدودیت ضریب لاغری
- ۱۰-۲-۴-۴ مقاومت فشاری اسمی بر اساس کمانش خمشی
- ۱۰-۲-۴-۵ مقاومت فشاری اسمی بر اساس کمانش پیچشی و کمانشی خمشی-پیچشی
- ۱۰-۲-۴-۶ مقاومت فشاری اسمی اعضای با مقطع نبشی تک
- ۱۰-۲-۴-۷ اعضای فشاری ساخته‌شده (مرکب)


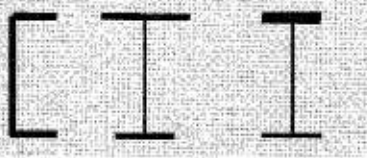
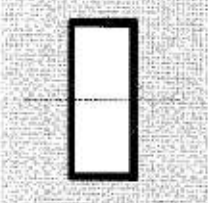

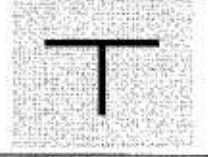

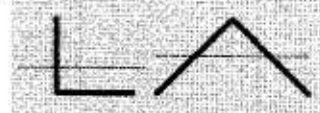

۱۰-۲-۴-۱ الزامات عمومی

اعضای فشاری می‌توانند از نیمرخ تک، نیمرخ‌های مرکب و نیمرخ‌های ساخته‌شده از ورق یا ترکیبی از ورق و نیمرخ باشند. برای اعضای که تحت اثر مشترک فشار محوری و لنگر خمشی قرار دارند، به الزامات بخش ۱۰-۲-۷ مراجعه شود.

مقاومت فشاری طراحی اعضای فشاری مساوی $\phi_c P_n$ می‌باشد که در آن ϕ_c ضریب کاهش مقاومت برابر 0.9 و P_n مقاومت فشاری اسمی می‌باشد که برای اعضای فشاری با مقطع بدون اجزای لاغر، باید برابر کوچکترین مقدار محاسبه شده بر اساس حالت‌های حدی کمانش خمشی، کمانش پیچشی و کمانش خمشی-پیچشی در نظر گرفته شود.

تبصره: حالت یا حالت‌های حدی حاکم بر طراحی اعضای فشاری برای مقاطع مختلف بدون اجزای لاغر می‌تواند مطابق جدول ۱۰-۲-۴-۱ اختیار شود.

جدول ۱۰-۲-۱-۴-۱ حالت یا حالت‌های حدی حاکم بر طراحی اعضای فشاری برای مقاطع مختلف بدون اجزای لاغر

حالت یا حالت‌های حدی حاکم بر طراحی	شکل مقطع	نوع مقطع	ردیف
<ul style="list-style-type: none"> • کمانش خمشی • کمانش پیچشی 		<ul style="list-style-type: none"> • مقطع I شکل با دو محور تقارن 	۱
<ul style="list-style-type: none"> • کمانش خمشی • کمانش خمشی-پیچشی 		<ul style="list-style-type: none"> • مقطع I شکل با یک محور تقارن • مقاطع ناودانی 	۲
<ul style="list-style-type: none"> • کمانش خمشی • کمانش پیچشی 		<ul style="list-style-type: none"> • مقاطع صلیبی • مقاطع مرکب 	۳
<ul style="list-style-type: none"> • کمانش خمشی 		<ul style="list-style-type: none"> • مقاطع توخالی مستطیلی شکل 	۴
<ul style="list-style-type: none"> • کمانش خمشی 		<ul style="list-style-type: none"> • مقاطع توخالی دایره‌ای شکل 	۵
<ul style="list-style-type: none"> • کمانش خمشی • کمانش خمشی-پیچشی 		<ul style="list-style-type: none"> • مقاطع سپری 	۶
<ul style="list-style-type: none"> • کمانش خمشی • کمانش خمشی-پیچشی 		<ul style="list-style-type: none"> • مقاطع مرکب از دو نیمرخ نبشی پشت به پشت 	۷
<ul style="list-style-type: none"> • الزامات بند ۱۰-۲-۴-۶ 		<ul style="list-style-type: none"> • مقاطع نبشی تک 	۸
<ul style="list-style-type: none"> • کمانش خمشی 		<ul style="list-style-type: none"> • مقاطع نوپر 	۹
<ul style="list-style-type: none"> • کمانش خمشی-پیچشی 		<ul style="list-style-type: none"> • مقاطع بدون محور تقارن غیر از نبشی‌های تک 	۱۰

۱۰-۲-۴-۲ طول موثر کمانش و ضریب لاغری

ضریب طول موثر، K ، برای محاسبه لاغری اعضا، $\frac{KL}{r}$ ، باید مطابق با ضوابط پیوست ۱ این مبحث تعیین شود.

که در آن:

L : طول فاقد مهار جانبی عضو

r : شعاع ژیراسیون مقطع عضو

۱۰-۲-۴-۳ محدودیت ضریب لاغری

اعضایی که تحت اثر نیروی محوری فشاری قرار دارند، ضریب لاغری حداکثر آنها، $(\frac{KL}{r})_{max}$ ، نباید از ۲۰۰ تجاوز کند.

۱۰-۲-۴-۴ کمانش خمشی

مقاومت فشاری اسمی اعضای فشاری، P_n ، با مقطع بدون اجزای لاغر بر اساس کمانش خمشی با استفاده از رابطه زیر تعیین می‌شود.

$$P_n = F_{cr} A_g \quad (10-2-4-1)$$

که در آن:

A_g = سطح مقطع کلی عضو

F_{cr} = تنش فشاری ناشی از کمانش خمشی که از روابط زیر به دست می‌آید.

الف) اگر $\frac{KL}{r} \leq 4/71 \sqrt{\frac{E}{F_y}}$ یا $\frac{F_y}{F_e} \leq 2/25$ باشد:

$$F_{cr} = [0.658 \frac{F_y}{F_e}] F_y \quad (10-2-4-2)$$

ب) اگر $\frac{KL}{r} > 4/71 \sqrt{\frac{E}{F_y}}$ یا $\frac{F_y}{F_e} > 2/25$ باشد:

$$F_{cr} = 0.877 F_e \quad (10-2-4-3)$$

در روابط فوق:

$$\frac{KL}{r} = \text{ضریب لاغری حداکثر عضو}$$

$$F_y = \text{تنش تسلیم فولاد}$$

$$E = \text{مدول الاستیسیته فولاد}$$

$$K = \text{ضریب طول موثر}$$

$$L = \text{طول فاقد مهار جانبی عضو}$$

$$r = \text{شعاع ژیراسیون مقطع عضو}$$

$F_e = \text{تنش کمانش الاستیک که مقدار آن عبارت است از:}$

$$F_e = \frac{\pi^2 E}{\left(\frac{KL}{r}\right)^2}$$

۱۰-۲-۴-۵ کمانش پیچشی و کمانشی خمشی - پیچشی

همانطور که در جدول ۱۰-۲-۴-۱ نیز عنوان شده است، الزامات این بند برای تعیین مقاومت فشاری اسمی اعضای فشاری با مقاطع دارای یک محور تقارن و نامتقارن مورد استفاده قرار می‌گیرد. همچنین در اعضای فشاری با مقاطع دارای دو محور تقارن که در آنها طول آزاد مهار نشده در برابر پیچش از طول آزاد مهار نشده در برابر خمش تجاوز نماید، نیز باید الزامات این بند مورد کنترل قرار گیرد.

مقاومت فشاری اسمی اعضای فشاری با مقاطع بدون اجزای لاغر بر اساس کمانش پیچشی و کمانش خمشی - پیچشی باید با استفاده از روابط زیر تعیین شود.

$$P_n = F_{cr} A_g \quad (۱۰-۲-۴-۴)$$

که در آن تنش بحرانی، F_{cr} ، به شرح زیر تعیین می‌شود.

الف) برای اعضای فشاری با مقطع سپری و نبشی جفت بر اساس حالت حدی کمانش خمشی - پیچشی

$$F_{cr} = \left(\frac{F_{cry} + F_{crz}}{2} \right) \left[1 - \sqrt{1 - \frac{4F_{cry}F_{crz}H}{(F_{cry} + F_{crz})^2}} \right] \quad (۱۰-۲-۴-۵)$$

در رابطه فوق، F_{cry} ، طبق الزامات بند ۱۰-۲-۴-۴ برای کمانش خمشی حول محور تقارن y با استفاده از روابط ۱۰-۲-۴-۲ یا ۱۰-۲-۴-۳ با ضریب لاغری $\left(\frac{KL}{r}\right)_y = \left(\frac{KL}{r}\right)$ ، برای مقاطع سپری با

ضریب لاغری $\frac{KL}{r} = (\frac{KL}{r})_m$ و برای مقاطع جفت نبشی (مطابق الزامات بند ۱۰-۲-۴-۷) محاسبه گردیده و F_{crz} از رابطه زیر تعیین می‌شود.

$$F_{crz} = \frac{GJ}{A_g \bar{r}_o^2} \quad (۶-۴-۲-۱۰)$$

ب) برای سایر مقاطع، F_{cr} باید بر اساس روابط ۱۰-۲-۴-۲ یا ۱۰-۲-۴-۳ و تنش کمانش الاستیک (F_e) بر اساس حالت‌های حدی کمانش پیچشی یا کمانش خمشی- پیچشی به شرح زیر تعیین شود.

ب-۱) برای مقاطع دارای دو محور تقارن و بر اساس حالت حدی کمانش پیچشی.

$$F_e = \left[\frac{\pi^2 E C_w}{(K_z L)^2} + GJ \right] \left(\frac{1}{I_x + I_y} \right) \quad (۷-۴-۲-۱۰)$$

ب-۲) برای مقاطع با یک محور تقارن که محور تقارن آنها y نامگذاری شده است، بر اساس حالت حدی کمانش خمشی- پیچشی

$$F_e = \left(\frac{F_{ey} + F_{ez}}{rH} \right) \left[1 - \sqrt{1 - \frac{r F_{ey} F_{ez} H}{(F_{ey} + F_{ez})^2}} \right] \quad (۸-۴-۲-۱۰)$$

ب-۳) برای مقاطع نامتقارن، بر اساس حالت حدی کمانشی خمشی- پیچشی F_e عبارت است از کوچکترین ریشه معادله درجه سوم زیر:

$$(F_e - F_{ex})(F_e - F_{ey})(F_e - F_{ez}) - F_e^2 (F_e - F_{ey}) \left(\frac{x_0}{r_0} \right)^2 - F_e^2 (F_e - F_{ex}) \left(\frac{y_0}{r_0} \right)^2 = 0 \quad (۹-۴-۲-۱۰)$$

در روابط فوق:

$$A_g = \text{سطح مقطع کلی عضو}$$

$$C_w = \text{ثابت تابیدگی}$$

$$I_x \text{ و } I_y = \text{ممان اینرسی حول محورهای اصلی}$$

$$K_x \text{ و } K_y = \text{ضریب طول موثر برای کمانش خمشی حول محورهای اصلی } x \text{ و } y$$

$$K_z = \text{ضریب طول موثر برای کمانش پیچشی}$$

$$J = \text{ثابت پیچشی}$$

$G =$ مدول الاستیسیته برشی E $G = \frac{1}{2.6} E$ (با فرض $\nu = 0.3$)

x_0 و $y_0 =$ مختصات مرکز برش نسبت به مرکز سطح، ($x_0 = 0$ برای نبشی جفت و نیمرخ سپری با محور تقارن Y)

$r_x, r_y =$ شعاع ژیراسیون حول محورهای اصلی x و y

$\bar{r}_0 =$ شعاع ژیراسیون قطبی نسبت به مرکز برش مطابق رابطه زیر:

$$\bar{r}_0^2 = x_0^2 + y_0^2 + \frac{I_x + I_y}{A_g} \quad (10-4-2-10)$$

$H =$ ضریبی است که از رابطه زیر محاسبه می‌شود.

$$H = 1 - \frac{x_0^2 + y_0^2}{\bar{r}_0^2} \quad (11-4-2-10)$$

$F_{ex} =$ تنش کمانشی خمشی الاستیک حول محور اصلی x که از رابطه زیر محاسبه می‌شود.

$$F_{ex} = \frac{\pi^2 E}{\left(\frac{K_x L}{r_x}\right)^2} \quad (12-4-2-10)$$

$F_{ey} =$ تنش کمانشی خمشی الاستیک حول محور اصلی y که از رابطه زیر تعیین می‌شود.

$$F_{ey} = \frac{\pi^2 E}{\left(\frac{K_y L}{r_y}\right)^2} \quad (13-4-2-10)$$

$F_{ez} =$ تنش کمانشی پیچشی الاستیک طبق رابطه زیر:

$$F_{ez} = \left[\frac{\pi^2 E C_w}{(K_z L)^2} + GJ \right] \frac{1}{A_g \bar{r}_0^2} \quad (14-4-2-10)$$

یادداشت: برای مقاطع I شکل با تقارن دو محوره، C_w را می‌توان مساوی $I_y h_0^2 / 4$ در نظر گرفت که در آن h_0 فاصله مرکز به مرکز بال‌ها می‌باشد. برای مقاطع سپری و نبشی جفت در محاسبه F_{ez} می‌توان از جملات حاوی C_w صرف‌نظر نموده و x_0 را مساوی صفر در نظر گرفت.

۱۰-۲-۴-۶ اعضای با مقطع نبشی تک

مقاومت فشاری اسمی اعضای فشاری نبشی تک، P_n ، برای حالتی که $\frac{b}{t} \leq 20$ باشد، باید بر اساس الزامات بند ۱۰-۲-۴-۴ و برای حالتی که $\frac{b}{t} > 20$ باشد، باید بر اساس الزامات بند ۱۰-۲-۴-۵ و با اصلاحات لاغری ارائه شده در بندهای الف و ب تعیین شود. به علاوه، در صورتی که شرایط زیر برقرار باشد، می‌توان از برون محوری نیروی فشاری در طراحی صرف‌نظر نمود.

(۱) نیروی اعمال شده به نبشی از طریق یک ساق و در انتهای همان ساق اعمال گردد.

(۲) اتصال دو انتهای عضو به کمک جوش و یا حداقل دو پیچ انجام شود.

(۳) هیچ‌گونه بارگذاری عرضی میانی بر عضو اعمال نگردد.

الف) برای نبشی‌ها با ساق‌های مساوی یا نامساوی که از طریق ساق بلندتر متصل شده‌اند و به صورت اعضای تک و یا اعضای جان خریهای صفحه‌ای که با اعضای مجاور خود به یک سمت ورق اتصال یا یال، متصل شده‌اند، لاغری اصلاح شده با استفاده از روابط زیر به دست می‌آید:

$$\text{برای } \frac{L}{r_x} \leq 80 :$$

$$\frac{KL}{r} = 72 + 0.75 \frac{L}{r_x} \quad (10-2-4-15)$$

$$\text{برای } \frac{L}{r_x} > 80 :$$

$$\frac{KL}{r} = 32 + 1.25 \frac{L}{r_x} \leq 200 \quad (10-2-4-16)$$

تبصره: برای نبشی‌ها با ساق نامساوی با نسبت ساق کوچکتر از $1/7$ که از طریق ساق کوچکتر متصل شده‌اند، به دست آمده از روابط ۱۰-۲-۴-۱۵ و ۱۰-۲-۴-۱۶ باید با جمله $4[(b_1/b_s)^2 - 1]$ افزایش یابد، لیکن $\frac{KL}{r}$ به دست آمده نباید کمتر از $0.95L/r_2$ در نظر گرفته شود.

ب) برای نبشی‌های با ساق‌های مساوی یا نامساوی که از طریق ساق‌های بلندتر متصل شده‌اند و عضوی از جان خریای جعبه‌ای یا فضایی می‌باشند که با اعضای مجاورشان به یک طرف ورق اتصال یا بال‌ها متصل شده‌اند، لاغری اصلاح شده از روابط زیر به دست می‌آید.

$$\text{برای } \frac{L}{r_x} \leq 75 :$$

$$(17-4-2-10)$$

$$\frac{KL}{r} = 60 + 0.18 \frac{L}{r_x}$$

$$\text{برای } \frac{L}{r_x} > 75 :$$

$$(18-4-2-10)$$

$$\frac{KL}{r} = 45 + \frac{L}{r_x} \leq 200$$

تبصره: برای نبشی‌های با ساق‌های نامساوی با نسبت ساق کوچکتر از ۱/۷ که از طریق ساق کوچکتر متصل شده‌اند، $\frac{KL}{r}$ به دست آمده از روابط ۱۷-۴-۲-۱۰ و ۱۸-۴-۲-۱۰ باید با جمله $6[(b_l/b_s)^2 - 1]$ افزایش داد، لیکن $\frac{KL}{r}$ به دست آمده نباید کمتر از $0.182L/r_2$ در نظر گرفته شود.

در روابط فوق:

L = طول عضو بین محل تقاطع محور اعضا

b_l = پهناي ساق بزرگتر نبشی

b_s = پهناي ساق کوچکتر نبشی

r_x = شعاع ژیراسیون حول محور مرکزی موازی با ساق متصل شده

r_z = شعاع ژیراسیون حول محور اصلی ضعیف نبشی

تبصره: نبشی‌های تک با شرایط انتهایی متفاوت با حالت‌های مشخص شده در بندهای الف و ب، با نسبت ساق‌های بزرگتر از ۱/۷ یا با بارگذاری عرضی، باید برای ترکیب نیروی محوری و لنگر خمشی مطابق بخش ۷-۲-۱۰ مورد محاسبه و طراحی قرار گیرند.

۷-۴-۲-۱۰ اعضای ساخته شده

مقاطع ساخته شده به مقاطعی گفته می‌شوند که تماماً از ورق یا از دو یا چند نیمرخ با قطعات لقمه بین آنها یا از دو یا چند نیمرخ به همراه ورق سراسری یا بست و یا از دو نیمرخ به هم متصل شده

ساخته می‌شوند. مقاومت فشاری اسمی و محدودیت‌های ابعادی اینگونه مقاطع مطابق با الزامات بندهای ۱-۷-۴-۲-۱۰ و ۲-۷-۴-۲-۱۰ می‌باشد.

۱-۷-۴-۲-۱۰ مقاومت فشاری اسمی

مقاومت فشاری اسمی مقاطع ساخته شده باید بر اساس الزامات بندهای ۴-۴-۲-۱۰ و ۵-۴-۲-۱۰ و با اصلاحات لاغری ارائه شده در حالت‌های الف و ب این بند تعیین شود.

الف) در اعضای فشاری ساخته شده که در آنها اتصال قطعات متصل کننده میانی به اجزای مختلف مقطع به صورت پیچی و با عملکرد اتکائی می‌باشد، ضریب لاغری نسبت به محور عمود بر صفحه بست (محور بدون مصالح مقطع ساخته شده) باید از رابطه زیر تعیین شود.

$$\left(\frac{KL}{r}\right)_m = \sqrt{\left(\frac{KL}{r}\right)_o^2 + \left(\frac{a}{r_i}\right)^2} \quad (19-4-2-10)$$

ب) در اعضای فشاری ساخته شده که در آنها اتصال قطعات میانی متصل کننده به اجزای مختلف مقطع به صورت جوشی و یا پیچی با عملکرد اصطکاکی می‌باشد، ضریب لاغری نسبت به محور بدون مصالح مقطع ساخته شده (محور عمود بر صفحه بست در اعضای فشاری ساخته شده با بست)، باید از رابطه زیر تعیین شود.

$$\frac{a}{r_i} \leq 4.0 \quad \rightarrow \quad \left(\frac{KL}{r}\right)_m = \left(\frac{KL}{r}\right)_o \quad (20-4-2-10)$$

$$\frac{a}{r_i} > 4.0 \quad \rightarrow \quad \left(\frac{KL}{r}\right)_m = \sqrt{\left(\frac{KL}{r}\right)_o^2 + \left(\frac{K_i a}{r_i}\right)^2} \quad (21-4-2-10)$$

در روابط فوق:

$\left(\frac{KL}{r}\right)_m$ = ضریب لاغری اصلاح شده عضو فشاری ساخته شده نسبت به محور بدون مصالح مقطع ساخته شده

$\left(\frac{KL}{r}\right)_o$ = ضریب لاغری مقطع ساخته شده نسبت به محور بدون مصالح مقطع ساخته شده

$K_i = 0.5$ = برای مقطع نبشی پشت به پشت

$= 0.75$ = برای مقطع ناودانی پشت به پشت

$= 0.86$ = برای سایر مقاطع

a = فاصله بین متصل کننده‌ها

r_i = شعاع ژیراسیون حداقل هر یک از اجزا

۱۰-۲-۴-۷-۲ محدودیت‌های ابعادی

محدودیت‌های ابعادی اجزای اعضای فشاری ساخته شده به شرح زیر می‌باشند.

الف) هر یک از اجزای اعضای فشاری ساخته شده باید در فاصله a به یکدیگر متصل باشند، به

نحوی که ضریب لاغری موثر هر یک از اجزا در فاصله a ، Ka/r_i ، از $\frac{3}{4}$ ضریب لاغری تعیین کننده کل

عضو ساخته شده تجاوز نکند؛ که در آن r_i شعاع ژیراسیون حداقل هر جزء می‌باشد.

ب) اتصالات متصل کننده‌های میانی می‌توانند از نوع جوشی و یا پیچی با عملکرد اتکائی یا

اصطکاکی باشند، لیکن اتصالات متصل کننده‌های انتهایی باید از نوع جوشی یا پیچی با عملکرد

اصطکاکی باشند.

پ) در انتهای اعضای فشاری ساخته شده، در محل فشار مستقیم بر کفستون‌ها و یا در محل

سطوح صاف و تنظیم شده در درز وصله‌ها، تمامی اجزاء متصل به یکدیگر باید در فاصله $1/5$

برابر بُعد حداکثر مقطع ساخته شده با پیچ‌هایی که فاصله محور به محور آنها از یکدیگر حداکثر

۴ برابر قطرشان باشد، به یکدیگر متصل شوند. اگر وسیله اتصال جوش باشد، تمامی اجزای

متصل به یکدیگر باید در طولی بزرگتر یا مساوی بُعد حداکثر مقطع ساخته شده، با جوش

پیوسته به یکدیگر متصل شوند.

ت) چنانچه عضو فشاری ساخته شده، از نیمرخ‌ها و ورق‌های سراسری تشکیل شده باشد در ناحیه

میانی، فواصل طولی محور به محور بین پیچ‌ها یا فاصله آزاد بین نوارهای جوش منقطع باید به

نحوی اختیار شود که مقاومت لازم تأمین گردد. حداکثر فاصله طولی بین پیچ‌ها در ناحیه

میانی، برای حالتی که قطعات رنگ شده و در مقابل خوردگی حفاظت شده باشند نباید از ۲۴

برابر ضخامت نازکترین قطعه متصل شونده و همچنین از ۳۰۰ میلی‌متر بیشتر شود. اگر اتصال

دو ورق یا ورق و نیمرخ به وسیله جوش صورت گرفته باشد و اعضا در مقابل خوردگی حفاظت

شده باشند، حداکثر فاصله خالص بین جوش‌های منقطع نباید از مقادیر زیر تجاوز کند.

(۱) $0.75 \sqrt{\frac{E}{F_y}}$ برابر ضخامت ورق خارجی و حداکثر ۳۰۰ میلی‌متر برای حالتی که اتصالات در

خطوط اتصال مجاور در حالت پس و پیش نباشند (روبروی هم باشند).

(۲) $\frac{1}{12} \sqrt{\frac{E}{F_y}}$ برابر ضخامت ورق خارجی و حداکثر ۴۵۰ میلی‌متر برای حالتی که اتصالات در خطوط اتصال مجاور به حالت پس و پیش قرار گیرند.

ث) چنانچه عضو فشاری از نیمرخ‌ها و ورق‌های سوراخ‌دار تشکیل شده باشند، در صورتی که ضوابط زیر رعایت شده باشند، بخشی از پهنای این ورق‌ها (پهنای کلی ورق سوراخ‌دار منهای عرض سوراخ) به همراه سطح مقطع نیمرخ‌ها می‌تواند به عنوان سطح مقطع خالص جهت کمک به تأمین مقاومت موجود در نظر گرفته شود.

(۱) نسبت پهنای کلی ورق سوراخ به ضخامت آن از $\frac{1}{40} \sqrt{\frac{E}{F_y}}$ کمتر باشد.

(۲) نسبت طول سوراخ (در راستای تنش) به عرض سوراخ از ۲ تجاوز نکند.

(۳) فاصله خالص بین سوراخ‌ها در راستای تنش از فاصله عرضی متصل‌کننده‌ها کمتر نباشد.

(۴) شعاع پیرامون سوراخ‌ها در تمامی نقاط حداقل ۴۰ میلی‌متر باشد.

ج) چنانچه عضو فشاری از نیمرخ‌ها و بست‌های مورب تشکیل شده باشند، ضوابط زیر باید رعایت شوند:

(۱) بست‌های مورب در انتهای عضو فشاری، باید به ورق بست انتهایی ختم شوند. در قسمت‌های میانی عضو در صورتی که نظم بست‌های مورب به هم خورده باشد، باید ورق‌های اتصال به تیر تعبیه گردد. طول ورق‌های بست انتهایی (در امتداد طولی عضو) باید حداقل برابر فاصله مراکز هندسی نیمرخ‌های تشکیل‌دهنده عضو فشاری باشد و طول ورق‌های اتصال به تیر باید فضای کافی برای برقراری اتصال را داشته باشد.

ضخامت ورق‌های انتهایی و ورق‌های اتصال به تیر باید طوری اختیار شوند که مقاومت کافی در برابر نیروهای منتقل شده از طرف عضو فشاری به کفستون و از طرف تیر و مهاربندی به ستون را دارا باشند. در هر حال ضخامت ورق‌های انتهایی و ورق‌های اتصال به تیر نباید از $b/50$ کمتر باشد؛ که در آن b برابر پهنای ورق انتهایی و ورق اتصال در اتصالات جوشی و برابر فاصله عرضی وسایل اتصال در اتصالات پیچی می‌باشد.

پهنای ورق‌های انتهایی و ورق‌های اتصال باید حداقل برابر فاصله بین مراکز هندسی نیمرخ‌های تشکیل‌دهنده عضو فشاری باشد. چنانچه اتصال این ورق‌ها به اجزای عضو فشاری از

نوع پیچی باشد، فاصله عرضی (عمود بر محور طولی عضو فشاری) وسایل اتصال باید حداقل برابر فاصله بین مراکز هندسی نیمرخ‌های تشکیل‌دهنده عضو فشاری باشد.

اگر وسایل اتصال ورق‌های انتهایی و ورق‌های اتصال به تیر از نوع پیچی باشد، فاصله این وسایل از یکدیگر در امتداد طولی عضو فشاری (امتداد تنش) نباید از ۶ برابر قطر آنها تجاوز کند. در هر ورق انتهایی و ورق اتصال به تیر، باید حداقل ۳ عدد پیچ تعبیه شود. در هر حال، تعداد و قطر پیچ‌ها باید طوری اختیار شوند که مقاومت کافی در برابر نیروی منتقل شده از طرف عضو فشاری به کف ستون و از طرف تیر و مهاربندی به ستون را دارا باشند.

اگر وسیله اتصال ورق‌های انتهایی و ورق‌های اتصال به تیر از نوع جوشی باشد، دور تا دور این ورق‌ها باید به عضو فشاری جوش شود. ضخامت جوش به عضو فشاری باید طوری اختیار شود که مقاومت کافی در برابر نیروی منتقل شده به عضو فشاری را دارا باشد.

(۲) بست‌های مورب را می‌توان از تسمه، نبشی، ناودانی یا مقطع مناسب دیگر انتخاب کرد. همانند اجزای کلیه اعضای فشاری ساخته‌شده، بست‌های مورب را باید طوری قرار داد که ضریب لاغری موثر هر یک از اجزا عضو فشاری در فاصله بین اتصالات بست‌های مورب به عضو فشاری الزامات بند (الف) از محدودیت‌های ابعادی اعضای فشاری ساخته‌شده (مرکب) را تأمین نماید.

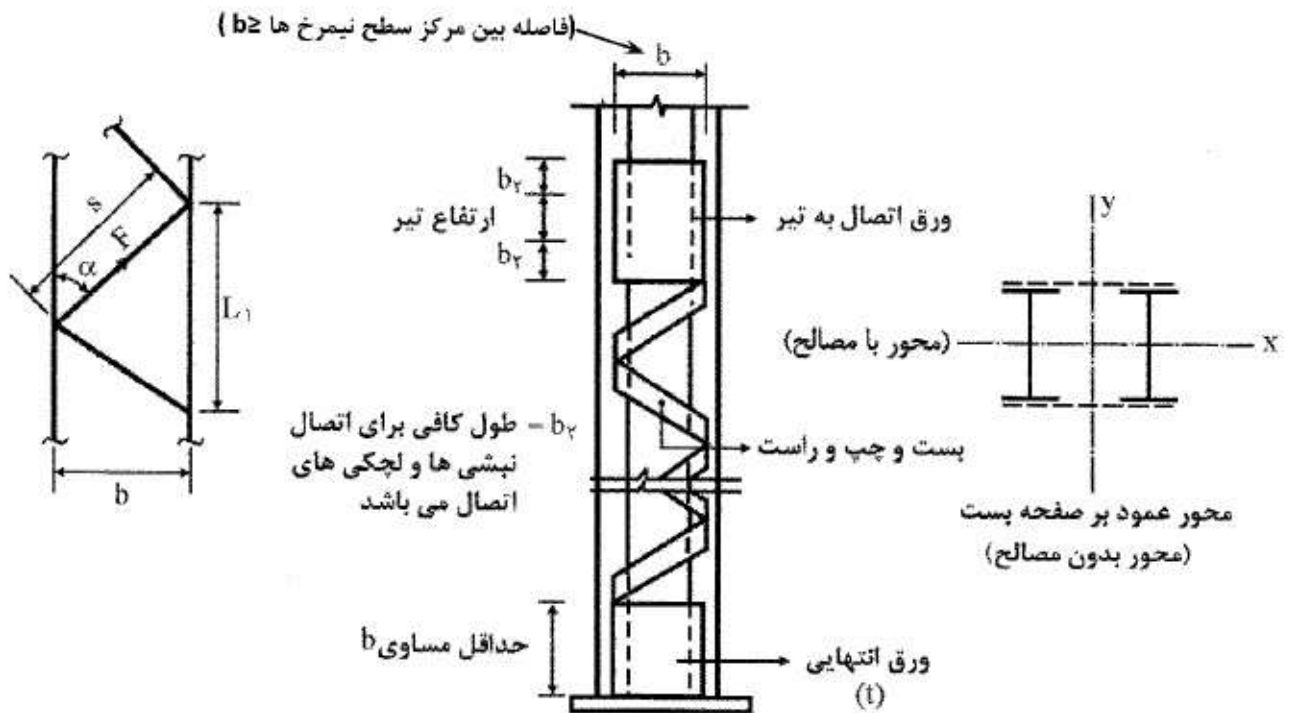
(۳) مشخصات هندسی بست‌های مورب شامل طول، مقطع و وسایل اتصال دو انتهای آنها به عضو فشاری، باید به گونه‌ای انتخاب شوند که منجر به تأمین مقاومت برشی عمود بر محور طولی عضو فشاری معادل ۲ درصد مقاومت فشاری موجود عضو فشاری و نیروی برشی ستون به موازات صفحه بست‌ها به علت نیروهای خارجی شوند.

(۴) طول کمانش برای محاسبه ضریب لاغری بست‌های مورب، در بست‌های تکی برابر فاصله بین مرکز هندسی اتصالات (پیچ یا جوش) دو انتهای آنها به عضو فشاری و در بست‌های مورب ضربدری ۷۰ درصد این فاصله به حساب می‌آید.

(۵) ضریب لاغری بست‌های مورب تک نباید از ۱۴۰ و ضریب لاغری بست‌های مورب ضربدری نباید از ۲۰۰ تجاوز نماید.

(۶) زاویه محور طولی بست‌ها نسبت به محور طولی عضو فشاری (α)، نباید کمتر از ۴۵ درجه برای بست‌های مورب ضربدری و ۶۰ درجه برای بست‌های مورب تکی باشد.

(۷) اگر فاصله بین مرکز هندسی اتصالات دو انتهای بست بیش از ۴۰۰ میلی‌متر باشد، ارجح است که بست‌ها به صورت ضربدری در نظر گرفته شوند و یا از نیمرخ مناسب (مانند نبشی) طراحی گردند.



شکل ۱۰-۲-۴-۳ عضو فشاری ساخته شده با بست‌های مورب

(ج) چنانچه عضو فشاری ساخته شده از نیمرخ‌ها و بست‌های موازی تشکیل شده باشند، ضوابط زیر باید رعایت شوند.

- (۱) همانند اجزای کلیه اعضای فشاری، فاصله بست‌ها از یکدیگر باید به اندازه‌ای باشند که ضریب لاغری موثر هر یک از اجزای عضو فشاری ساخته شده در فاصله بین مرکز به مرکز دو بست متوالی الزامات بند (الف) از محدودیت‌های ابعادی اعضای فشاری ساخته شده را تأمین نماید.
- (۲) استفاده از تسمه، نبشی یا هر مقطع مناسب دیگر به عنوان بست مجاز است، مشروط بر آنکه کلیه محدودیت‌های عنوان شده در مورد‌های (۱ تا ۵) از بند (ج) همین قسمت در آنها رعایت شده باشد.

۱۰-۲-۵ الزامات طراحی اعضا برای خمش

این بخش به الزامات طراحی اعضایی که تحت اثر خمش ساده حول یکی از محورهای اصلی قرار دارند، می‌پردازد. منظور از خمش ساده این است که عضو باید در صفحه‌ای به موازات محورهای اصلی و مار بر مرکز برش مقطع بارگذاری شود یا در محل نقطه اثر بار و در تکیه‌گاه‌ها در مقابل پیچش نگهداری شده باشد.

مقررات این بخش تحت عناوین زیر ارائه می‌گردد.

- ۱۰-۲-۵-۱ الزامات عمومی
- ۱۰-۲-۵-۲ مقاومت خمشی اسمی اعضای با مقطع I شکل فشرده با دو محور تقارن و اعضای با مقطع ناودانی فشرده حول محور قوی
- ۱۰-۲-۵-۳ مقاومت خمشی اسمی اعضای با مقطع I شکل با دو محور تقارن با بال‌های غیرفشرده و جان فشرده حول محور قوی
- ۱۰-۲-۵-۴ مقاومت خمشی اسمی اعضای با مقطع I شکل با یک یا دو محور تقارن با بال‌های فشرده یا غیرفشرده و جان فشرده یا غیرفشرده حول محور قوی
- ۱۰-۲-۵-۵ مقاومت خمشی اسمی اعضای با مقطع I شکل با یک یا دو محور تقارن با بال‌های فشرده یا غیرفشرده و جان لاغر حول محور قوی
- ۱۰-۲-۵-۶ مقاومت خمشی اسمی اعضای با مقطع I شکل و ناودانی حول محور ضعیف
- ۱۰-۲-۵-۷ مقاومت خمشی اسمی اعضای با مقطع قوطی شکل حول محورهای قوی و ضعیف
- ۱۰-۲-۵-۸ مقاومت خمشی اسمی اعضای با مقطع لوله‌ای شکل
- ۱۰-۲-۵-۹ مقاومت خمشی اسمی اعضای با مقطع سپری و نبشی جفت با بارگذاری در صفحه تقارن
- ۱۰-۲-۵-۱۰ مقاومت خمشی اسمی اعضای با مقطع نبشی تک
- ۱۰-۲-۵-۱۱ مقاومت خمشی اسمی اعضای با مقطع توپر دایره‌ای و چهارگوش
- ۱۰-۲-۵-۱۲ مقاومت خمشی اسمی اعضای با مقطع نامتقارن
- ۱۰-۲-۵-۱۳ تناسبات ابعادی مقطع اعضای خمشی

جدول ۱۰-۲-۱-۵ انتخاب بند مربوط به تعیین مقاومت خمشی اسمی

بند مربوطه	مقطع	لاغری بال	لاغری جان	حالت حدی
۱۰-۲-۵-۲		C	C	Y, LTB
۱۰-۲-۵-۳		NC	C	LTB, FLB
۱۰-۲-۵-۴		C, NC	C, NC	Y, LTB, FLB, TFY
۱۰-۲-۵-۵		C, NC	S	Y, LTB, FLB, TFY
۱۰-۲-۵-۶		C, NC	N/A	Y, FLB
۱۰-۲-۵-۷		C, NC	C, NC	Y, FLB, WLB
۱۰-۲-۵-۸		N/A	N/A	Y, LB
۱۰-۲-۵-۹		C, NC	N/A	Y, LTB, FLB
۱۰-۲-۵-۱۰		N/A	N/A	Y, LTB, LLB
۱۰-۲-۵-۱۱		N/A	N/A	Y, LTB
۱۰-۲-۵-۱۲	مقاطع نامتقارن به غیر از نبش تک			کلیه حالت‌های حدی

Y = تسلیم
 LTB = کمانش پیچشی - جانبی
 FLB = کمانش موضعی بال
 WLB = کمانش موضعی جان
 TFY = تسلیم کششی بال
 LLB = کمانش موضعی ساق
 LB = کمانش موضعی
 C = فشرده
 NC = غیر فشرده
 S = لاغر
 N/A = کاربرد ندارد.

۱۰-۲-۵-۱ الزامات عمومی

۱۰-۲-۵-۱-۱ مقاومت خمشی طراحی مساوی $\phi_b M_n$ می‌باشد که در آن، ϕ_b ضریب کاهش مقاومت برابر ۰/۹ و M_n مقاومت خمشی اسمی می‌باشد که باید طبق الزامات بندهای ۱۰-۲-۵-۲ و ۱۰-۲-۵-۱۲ تعیین شود.

تبصره: انتخاب بند مربوط به تعیین مقاومت خمشی اسمی اعضای خمشی برای مقاطع مختلف می‌تواند مطابق جدول ۱۰-۲-۵-۱ اختیار شود.

۱۰-۲-۵-۲-۱ تمامی الزامات این بخش بر این فرض استوار هستند که از پیچش مقطع حول محور طولی عضو در نقاط تکیه‌گاهی اعضای خمشی جلوگیری شده است.

۱۰-۲-۵-۲-۱-۳ برای اعضا با مقطع دارای یک محور تقارن و با انحنای ساده و خمش حول محور قوی و برای کلیه اعضا با مقطع دارای دو محور تقارن، ضریب اصلاح کمانش پیچشی - جانبی (C_b) در نمودار لنگر خمشی غیر یکنواخت در حد فاصل دو مقطع مهارشده از رابطه زیر تعیین می‌شود.

$$C_b = \frac{1.25 M_{max}}{2.5 M_{max} + M_A + 4 M_B + 3 M_C} \quad (10-2-5-1)$$

که در آن:

M_{max} = قدر مطلق لنگر خمشی حداکثر در حد فاصل دو مقطع مهارشده

M_A = قدر مطلق لنگر خمشی در نقطه $\frac{1}{4}$ طول مهارنشده

M_B = قدر مطلق لنگر خمشی در نقطه $\frac{1}{2}$ طول مهارنشده

M_C = قدر مطلق لنگر خمشی در نقطه $\frac{3}{4}$ طول مهارنشده

تبصره ۱: برای تیرهای طره‌ای که انتهای آزاد آنها مهار نشده است، C_b مساوی واحد می‌باشد.

تبصره ۲: برای اعضا با مقطع دارای یک محور تقارن و با انحنای مضاعف ضریب اصلاح کمانش پیچشی - جانبی (C_b) باید به شرح زیر با ضریب R_m تشدید شود.

$$R_m = 0.5 + 2 \left(\frac{I_{y \text{ Top}}}{I_y} \right)^2 \quad (10-2-5-2)$$

که در آن:

$$I_y = \text{ممان اینرسی حول محور اصلی } y$$

$$I_{y \text{ Top}} = \text{ممان اینرسی بال فوقانی مقطع حول محور اصلی } y$$

تبصره ۳: برای اعضای خمشی با مقطع نامتقارن، C_b را می‌توان به طور محافظه‌کارانه مساوی واحد در نظر گرفت.

۱۰-۲-۱-۵-۳ برای اعضای با مقطع دارای یک محور تقارن و با انحنای مضاعف، حالت حدی کمانش پیچشی-جانبی باید برای هر دو بال کنترل شود. مقاومت خمشی موجود باید بزرگتر یا مساوی لنگر خمشی حداکثر که در بال مورد نظر فشار ایجاد می‌نماید، باشد.

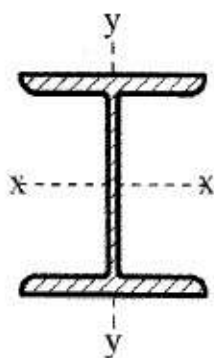
۱۰-۲-۱-۵-۴ مطابق مقررات این مبحث، از به کار بردن مقاطع فولادی با اجزای لاغر در اعضای که تحت اثر تنش فشاری ناشی از خمش قرار دارند، باید خودداری شود. مگر برای جان مقاطع اعضای خمشی که در این صورت الزامات این بخش تعیین‌کننده خواهد بود.

۱۰-۲-۱-۵-۵ برای طراحی اعضای تحت اثر مشترک لنگر خمشی و نیروی محوری به بخش ۱۰-۲-۶ و برای اعضای با مقطع مختلط به بخش ۱۰-۲-۹ مراجعه شود.

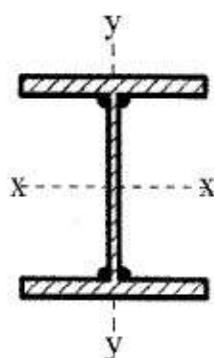
۱۰-۲-۱-۵-۲ مقاومت خمشی اسمی اعضای با مقطع I شکل فشرده با دو محور تقارن و

اعضای با مقطع ناودانی فشرده تحت خمش حول محور قوی

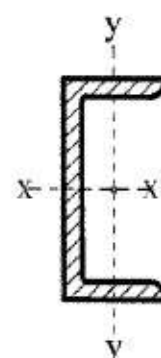
الزامات این بند مربوط است به تعیین مقاومت خمشی اسمی اعضای با مقطع I شکل فشرده با دو محور تقارن و اعضای با مقطع ناودانی فشرده که تحت اثر خمش حول محور قوی قرار دارند.



(بال‌ها و جان فشرده)



(بال‌ها و جان فشرده)



(بال‌ها و جان فشرده)

مقاومت خمشی اسمی، M_n ، این نوع اعضا باید برابر کوچکترین مقدار محاسبه شده بر اساس حالت‌های حدی تسلیم و کمانش پیچشی - جانبی در نظر گرفته شود.

الف) حالت حدی تسلیم

$$M_n = M_p = F_y Z_x \quad (3-5-2-10)$$

در رابطه فوق:

$$M_p = \text{لنگر پلاستیک}$$

$$F_y = \text{تنش تسلیم فولاد}$$

$$Z_x = \text{اساس مقطع پلاستیک حول محور X}$$

ب) حالت حدی کمانش پیچشی - جانبی

ب-۱) اگر $L_b \leq L_p$ باشد لزومی به در نظر گرفتن کمانش پیچشی - جانبی نمی‌باشد.

ب-۲) برای $L_p < L_b \leq L_r$

$$M_n = C_b \left[M_p - (M_p - 0.7F_y S_x) \left(\frac{L_b - L_p}{L_r - L_p} \right) \right] \leq M_p \quad (4-5-2-10)$$

ب-۳) برای $L_b > L_r$

$$M_n = F_{cr} S_x \leq M_p \quad (5-5-2-10)$$

در رابطه فوق:

L_b = فاصله بین دو مقطع از طول عضو که در آن مقاطع از تغییرمکان جانبی بال فشاری یا از پیچش کل مقطع جلوگیری شده است که در این بخش برای اختصار و سادگی به عنوان فاصله تکیه‌گاه‌های جانبی نامگذاری می‌شود.

L_p = طول مهارنشده عضو مطابق رابطه زیر، که مرز بین حالت حدی تسلیم و حالت حدی کمانش پیچشی - جانبی غیرارتجاعی را مشخص می‌کند.

$$L_p = 1.76 r_y \sqrt{\frac{E}{F_y}} \quad (6-5-2-10)$$

L_r = طول مهارنشده عضو مطابق رابطه زیر، که مرز بین حالت حدی کمانش پیچشی - جانبی غیرارتجاعی و ارتجاعی را مشخص می کند.

$$L_r = 1/9 \Delta r_{ts} \frac{E}{\sqrt{F_y}} \sqrt{\frac{Jc}{S_x h_o} + \sqrt{\left(\frac{Jc}{S_x h_o}\right)^2 + 6/76 \left(\frac{\sqrt{F_y}}{E}\right)^2}} \quad (7-5-2-10)$$

F_{cr} = تنش کمانش الاستیک پیچشی - جانبی مطابق رابطه زیر:

$$F_{cr} = \frac{C_b \pi^2 E}{\left(\frac{L_b}{r_{ts}}\right)^2} \sqrt{1 + 0.78 \frac{Jc}{S_x h_o} \left(\frac{L_b}{r_{ts}}\right)^2} \quad (8-5-2-10)$$

تبصره: در رابطه ۸-۵-۲-۱۰ عبارت زیر رادیکال را می توان به طور محافظه کارانه مساوی واحد در نظر گرفت.

E = مدول الاستیسیته فولاد

$J =$ ثابت پیچشی (مساوی (bt^3))

$S_x =$ اساس مقطع الاستیک نسبت به محور X

$h_o =$ فاصله مرکز تا مرکز بال ها

$r_{ts} =$ شعاع ژیراسیون موثر طبق رابطه زیر:

$$r_{ts}^2 = \frac{\sqrt{I_y C_w}}{S_x} \quad (9-5-2-10)$$

$C =$ ضریبی است طبق روابط زیر:

$C = 1$ برای مقاطع I شکل با دو محور تقارن

$C = \frac{h_o}{2} \sqrt{\frac{I_y}{C_w}}$ برای مقاطع ناودانی

$C_w =$ ثابت پیچش تابیدگی

یادداشت: برای مقاطع I شکل با دو محور تقارن، $C_w = \frac{I_y h_o^2}{4}$ بوده و لذا رابطه ۱۰-۲-۵-۹ برای مقاطع I شکل به صورت زیر ساده می‌شود.

$$r_{ts} = \frac{I_y h_o}{\sqrt{2} S_x} \quad (10-2-5-10)$$

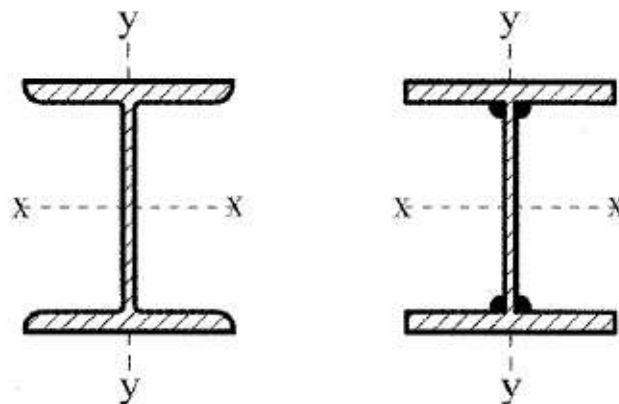
همچنین r_{ts} را می‌توان به طور محافظه کارانه شعاع ژیراسیون مقطعی شامل بال فشاری و یک ششم جان نسبت به محور مار بر جان در نظر گرفت.

$$r_{ts} = \frac{b_f}{\sqrt{12 \left(1 + \frac{h t_w}{6 b_f t_f} \right)}} \quad (11-2-5-10)$$

b_f و t_f = به ترتیب ضخامت و پهنای بال فشاری مقطع

۱۰-۲-۵-۳ مقاومت خمشی اسمی اعضای با مقطع I شکل با دو محور تقارن با بال‌های غیرفشرده و جان فشرده حول محور قوی

الزامات این بند مربوط است به تعیین مقاومت خمشی اسمی اعضای با مقطع I شکل با دو محور تقارن با بال‌های غیرفشرده و جان فشرده که تحت اثر خمش حول محور قوی قرار دارند.



(بال‌ها غیرفشرده، جان فشرده) (بال‌ها غیرفشرده، جان فشرده)

مقاومت خمشی اسمی، M_n ، این نوع اعضا باید برابر کوچکترین مقدار محاسبه شده بر اساس حالت‌های حدی کمانش پیچشی- جانبی و کمانش موضعی بال فشاری در نظر گرفته شود.

الف) حالت حدی کمانش پیچشی- جانبی

الزامات این حالت حدی عیناً مشابه الزامات بند ۱۰-۲-۵-۲-ب می‌باشد.

ب) حالت حدی کمانش موضعی بال فشاری غیرفشرده

$$M_n = M_p - (M_p - 0.7F_y S_x) \left(\frac{\lambda - \lambda_{pf}}{\lambda_{rf} - \lambda_{pf}} \right) \quad (12-5-2-10)$$

که در آن:

$$\lambda = \frac{b_f}{r_{tf}}$$

$\lambda_p = \lambda_{pf}$ = حد لاغری برای بال فشرده - مطابق جداول ۳-۲-۲-۱۰ و ۴-۲-۲-۱۰

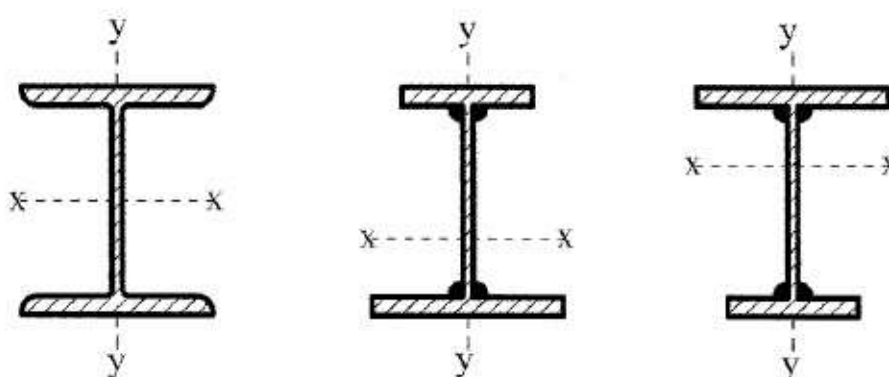
$\lambda_r = \lambda_{rf}$ = حد لاغری برای بال غیرفشرده - مطابق جداول ۳-۲-۲-۱۰ و ۴-۲-۲-۱۰

b_f و t_f = به ترتیب ضخامت و پهنای بال فشاری مقطع

۴-۵-۲-۱۰ مقاومت خمشی اسمی سایر اعضای با مقطع I شکل با یک یا دو محور تقارن

با بال‌های فشرده یا غیرفشرده و جان فشرده یا غیرفشرده حول محور قوی

الزامات این بند مربوط است به تعیین مقاومت خمشی اسمی سایر اعضای با مقطع I شکل با یک یا دو محور تقارن با بال‌های فشرده یا غیرفشرده و جان فشرده یا غیرفشرده که تحت اثر خمش حول محور قوی قرار دارند.



(بال‌ها فشرده یا غیرفشرده، جان فشرده یا غیرفشرده)

مقاومت خمشی اسمی، M_n ، این نوع اعضا باید برابر کوچکترین مقدار محاسبه شده بر اساس حالت‌های حدی تسلیم بال فشاری، کمانش پیچشی-جانبی، کمانش موضعی بال فشاری و تسلیم بال کششی در نظر گرفته شود.

تبصره: مقاومت خمشی اسمی این نوع اعضا را می‌توان به طور محافظه‌کارانه بر اساس ضوابط بند ۱۰-۲-۵-۵ تعیین نمود.

الف) تسلیم بال فشاری

$$M_n = R_{pc} M_{yc} = R_{pc} F_y S_{xc}$$

(۱۰-۲-۵-۱۳)

که در آن:

$$F_y = \text{تنش تسلیم فولاد}$$

$$S_{xc} = \text{اساس مقطع الاستیک نسبت به بال فشاری مقطع}$$

$$M_{yc} = \text{لنگر تسلیم نسبت به بال فشاری و برابر } F_y S_{xc}$$

$$M_p = \text{لنگر پلاستیک مقطع حول محور X مطابق رابطه زیر:}$$

$$M_p = F_y Z_X \leq 1/6 F_y S_{xc}$$

(۱۰-۲-۵-۱۴)

$$R_{pc} = \text{ضریب پلاستیک (خمیری) جان مقطع مطابق روابط زیر:}$$

$$\text{اگر } \frac{h_c}{t_w} \leq \lambda_{pw} \text{ و } \frac{I_{yc}}{I_y} > 0.23 \text{ باشد:}$$

$$R_{pc} = \frac{M_p}{M_{yc}}$$

(۱۰-۲-۵-۱۵)

$$\text{اگر } \frac{h_c}{t_w} > \lambda_{pw} \text{ و } \frac{I_{yc}}{I_y} > 0.23 \text{ باشد:}$$

$$R_{pc} = \left[\frac{M_p}{M_{yc}} - \left(\frac{M_p}{M_{yc}} - 1 \right) \left(\frac{\lambda - \lambda_{pw}}{\lambda_{rw} - \lambda_{pw}} \right) \right] \leq \frac{M_p}{M_{yc}}$$

(۱۰-۲-۵-۱۶)

$$\text{اگر } \frac{I_{yc}}{I_y} \leq 0.23 \text{ باشد:}$$

$$R_{pc} = 1$$

(۱۰-۲-۵-۱۷)

در رابطه (۱۰-۲-۵-۱۶) λ ، λ_{pw} ، λ_{rw} عبارتند از:

$$\frac{h_c}{t_w} = \lambda$$

$\lambda_p = \lambda_{pw}$ = حد لاغری برای جان فشرده مطابق جداول ۳-۲-۲-۱۰ و ۴-۲-۲-۱۰

$\lambda_r = \lambda_{rw}$ = حد لاغری برای جان غیرفشرده مطابق جداول ۳-۲-۲-۱۰ و ۴-۲-۲-۱۰

h_c = برای مقاطع نوردشده عبارت است از دو برابر فاصلهٔ تار خنثای الاستیک تا آغاز گردی ریشه اتصال جان به بال برای مقاطع ساخته شده از ورق عبارت است از دو برابر فاصلهٔ تار خنثای الاستیک تا نزدیکترین خط وسایل اتصال در ناحیهٔ فشاری و چنانچه از جوش استفاده شده باشد، h_c عبارت است از دو برابر فاصلهٔ تار خنثای الاستیک تا رویهٔ داخلی بال فشاری.
 t_w = ضخامت جان.

(ب) کمانش پیچشی - جانبی

ب-۱) اگر $L_b \leq L_p$ باشد لزومی به در نظر گرفتن کمانش پیچشی - جانبی نمی باشد.

ب-۲) اگر $L_p < L_b \leq L_r$ باشد:

$$M_n = C_b [R_{pc} M_{yc} - (R_{pc} M_{yc} - F_L S_{xc}) \left(\frac{L_b - L_p}{L_r - L_p} \right)] \leq R_{pc} M_{yc} \quad (۱۸-۵-۲-۱۰)$$

ب-۳) برای $L_b > L_r$:

$$M_n = F_{cr} S_{xc} \leq R_{pc} M_{yc} \quad (۱۹-۵-۲-۱۰)$$

در روابط فوق:

C_b = ضریب اصلاح کمانش پیچشی - جانبی مطابق رابطه ۱-۵-۲-۱۰

R_{pc}, M_{yc}, S_{xc} = عیناً همانند پارامترهایی هستند که در قسمت الف بند ۴-۵-۲-۱۰ تعریف شده اند.

L_b = فاصلهٔ تکیه گاه های جانبی

L_p = طول مهارنشده عضو مطابق رابطهٔ زیر، که مرز بین حالت حدی تسلیم و حالت حدی کمانش

پیچشی - جانبی غیرارتجاعی را مشخص می کند.

$$L_p = 1.1 r_1 \sqrt{\frac{E}{F_y}} \quad (۲۰-۵-۲-۱۰)$$

L_r = طول مهارنشده عضو مطابق رابطهٔ زیر، که مرز بین حالت حدی کمانش پیچشی - جانبی

غیرارتجاعی و ارتجاعی را مشخص می کند.

$$L_r = 1/95 r_t \frac{E}{F_L} \sqrt{\frac{J}{S_{xc} h_o} + \sqrt{\left(\frac{J}{S_{xc} h_o}\right)^2 + 6/76 \left(\frac{F_L}{E}\right)^2}} \quad (21-5-2-10)$$

که در آن:

E = مدول الاستیسیته فولاد

J = ثابت پیچشی

h_o = فاصله مرکز تا مرکز بالها

F_L = تنش است که از طریق روابط زیر تعیین می شود:

• اگر $\frac{S_{xt}}{S_{xc}} \geq 0.7$ باشد:

$$F_L = 0.7 F_y \quad (22-5-2-10)$$

• اگر $\frac{S_{xt}}{S_{xc}} < 0.7$ باشد:

$$F_L = F_y \frac{S_{xt}}{S_{xc}} \geq 0.5 F_y \quad (23-5-2-10)$$

S_{xt} = اساس مقطع الاستیک نسبت به بال کششی

F_{cr} = تنش کمانشی طبق رابطه زیر:

$$F_{cr} = \frac{C_b \pi^2 E}{\left(\frac{L_b}{r_t}\right)^2} \sqrt{1 + 0.7 \lambda \frac{J}{S_{xc} h_o} \left(\frac{L_b}{r_t}\right)^2} \quad (24-5-2-10)$$

تبصره: چنانچه $\frac{I_{yc}}{I_y} \leq 0.23$ باشد، مقدار J در رابطه 24-5-2-10 باید برابر صفر در نظر گرفته

شود. که در آن، I_y ممان اینرسی مقطع نسبت به محور y و I_{yc} ممان اینرسی بال فشاری

نسبت به محور y می باشد.

r_t = شعاع ژیراسیون موثر برای کمانش پیچشی - جانبی مطابق روابط زیر:

• برای مقاطع I شکل با بال فشاری مستطیلی

$$r_t = \frac{b_{fc}}{\sqrt{12 \left(\frac{h_o}{d} + \frac{1}{6} a_w \frac{h^2}{h_o d} \right)}} \quad (25-5-2-10)$$

- برای مقاطع I شکل با بال فشاری غیرمستطیلی نظیر بال‌های تقویت‌شده با ورق یا ناودانی:
 $r_t =$ شعاع ژیراسیون مقطعی شامل مجموع بال فشاری و یک سوم ناحیه فشاری جان نسبت به محور مار بر جان تیر (محور y)

تبصره: برای مقاطع I شکل با بال فشاری مستطیلی، r_t را می‌توان به طور محافظه‌کارانه مساوی شعاع ژیراسیون بال فشاری به علاوه $\frac{1}{4}$ ناحیه فشاری جان نسبت به محور ضعیف مقطع (محور y) در نظر گرفت. به عبارت دیگر:

$$r_t = \frac{b_{fc}}{\sqrt{12(1 + \frac{1}{6}a_w)}} \quad (26-5-2-10)$$

در روابط فوق:

$h_o =$ مرکز تا مرکز بال‌ها

$h =$ فاصله بین شروع گردی ریشه جان به بال برای نیمرخ‌های نوردشده و فاصله آزاد بین دو بال

برای مقاطع ساخته‌شده از ورق

$d =$ ارتفاع کلی مقطع

$b_{fc} =$ پهنای بال فشاری

$t_{fc} =$ ضخامت بال فشاری

$t_w =$ ضخامت جان

$a_w =$ نسبت دو برابر مساحت جان تحت فشار به مساحت کلیه اجزای بال فشاری به عبارت دیگر:

$$a_w = \frac{h_c t_w}{b_{fc} t_{fc}} \quad (27-5-2-10)$$

پ) کمانش موضعی بال فشاری

پ-۱) برای مقاطع با بال فشاری فشرده لزومی به در نظرگرفتن کمانش موضعی بال فشاری نمی‌باشد.

پ-۲) برای مقاطع با بال فشاری غیرفشرده:

$$M_n = R_{pc} M_{yc} - (R_{pc} M_{yc} - F_L S_{xc}) \left(\frac{\lambda - \lambda_{pf}}{\lambda_{rf} - \lambda_{pf}} \right) \quad (28-5-2-10)$$

که در آن:

F_L = مطابق تعاریف به کار رفته در بند ب روابط ۱۰-۲-۵-۲۲ و ۲۳

R_{pc} = ضریب پلاستیک (خمیری) جان مقطع مطابق روابط ۱۰-۲-۵-۱۶، ۱۵ و ۱۷

λ_{pf} و λ_{pr} عبارتند از:

$$\lambda = \frac{b_{fc}}{r_{tfc}}$$

$\lambda_p = \lambda_{pf}$ = حد لاغری برای بال فشرده، مطابق جداول ۱۰-۲-۲-۳ و ۱۰-۲-۲-۴

$\lambda_r = \lambda_{rf}$ = حد لاغری برای بال غیرفشرده، مطابق جداول ۱۰-۲-۲-۳ و ۱۰-۲-۲-۴

b_{fc} = پهنای بال فشاری

t_{fc} = ضخامت بال فشاری

(ت) تسلیم بال کششی

ت-۱) چنانچه $S_{xt} \geq S_{xc}$ باشد لزومی به در نظر گرفتن تسلیم بال کششی نمی باشد.

ت-۲) در صورتی که $S_{xt} < S_{xc}$ باشد:

$$M_n = R_{pt} M_{yt}$$

(۱۰-۲-۵-۲۹)

که در آن:

M_{yt} = لنگر تسلیم نسبت به بال کششی ($M_{yt} = F_y S_{xt}$)

S_{xt} = اساس مقطع الاستیک نسبت به بال کششی

S_{xc} = اساس مقطع الاستیک نسبت به بال فشاری

R_{pt} = ضریب پلاستیک (خمیری) جان مقطع مربوط به حالت حدی تسلیم بال کششی می باشد و از

روابط زیر به دست می آید:

$$\bullet \text{ برای } \frac{h_c}{t_w} \leq \lambda_{pw} :$$

(۱۰-۲-۵-۳۰)

$$R_{pt} = \frac{M_p}{M_{yt}}$$

• برای $\frac{h_c}{t_w} > \lambda_{pw}$:

(۳۱-۵-۲-۱۰)

$$R_{pt} = \left[\frac{M_p}{M_{yt}} - \left(\frac{M_p}{M_{yt}} - 1 \right) \left(\frac{\lambda - \lambda_{pw}}{\lambda_{rw} - \lambda_{pw}} \right) \right] \leq \frac{M_p}{M_{yt}}$$

h_c = مطابق تعریف به کار رفته در بند ۱۰-۲-۵-۴-الف

t_w = ضخامت جان

λ ، λ_{pw} و λ_{rw} عبارتند از:

$$\frac{h_c}{t_w} = \lambda$$

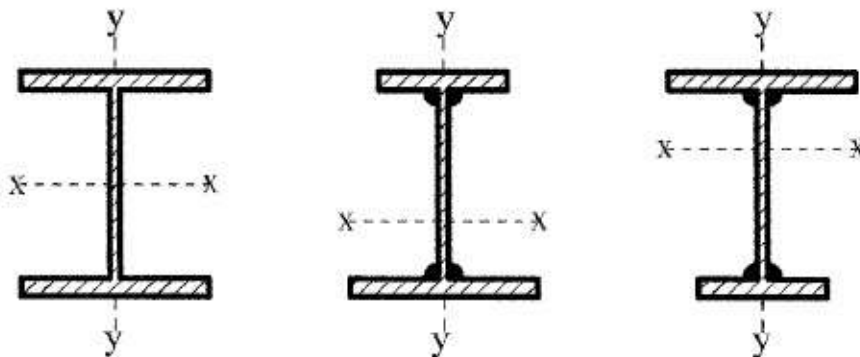
$\lambda_{pw} = \lambda_p$ = حد لاغری برای جان فشرده مطابق جداول ۱۰-۲-۲-۳ و ۱۰-۲-۲-۴

$\lambda_{rw} = \lambda_r$ = حد لاغری برای جان غیرفشرده مطابق جداول ۱۰-۲-۲-۳ و ۱۰-۲-۲-۴

۱۰-۲-۵-۵ مقاومت خمشی اسمی اعضای با مقطع I شکل با یک یا دو محور تقارن با

بالهای فشرده و غیرفشرده و جان لاغر حول محور قوی

الزامات این بند مربوط است به تعیین مقاومت خمشی اسمی اعضای با مقطع I شکل با یک یا دو محور تقارن با بالهای فشرده و غیر فشرده و جان لاغر که تحت اثر خمش حول محور قوی قرار دارند.



(بال‌ها فشرده یا غیرفشرده، جان لاغر)

مقاومت خمشی اسمی، M_n ، این نوع اعضا باید برابر کوچکترین مقدار محاسبه شده بر اساس حالت‌های حدی تسلیم بال فشاری، کمانش پیچشی-جانبی، کمانش موضعی بال فشاری و تسلیم بال کششی در نظر گرفته شود.

الف) تسلیم بال فشاری

$$M_n = R_{pg} F_y S_{xc}$$

(۳۲-۵-۲-۱۰)

که در آن:

F_y = تنش تسلیم فولاد

S_{xc} = اساس مقطع الاستیک نسبت به بال فشاری

R_{pg} = ضریب تقلیل مقاومت خمشی مطابق رابطه زیر:

$$R_{pg} = 1 - \frac{a_w}{1200 + 200 a_w} \left(\frac{h_c}{t_w} - 5/\sqrt{\frac{E}{F_y}} \right) \leq 1/0 \quad (33-5-2-10)$$

E = مدول الاستیسیته فولاد

h_c = مطابق تعریف به کار رفته در بند ۱۰-۲-۵-۴-الف

t_w = ضخامت جان

a_w = نسبت دو برابر مساحت جان تحت فشار به مساحت بال فشاری طبق رابطه ۱۰-۲-۵-۲۷ که نباید بزرگتر از ۱۰ در نظر گرفته شود.

ب) کمانش پیچشی - جانبی

ب-۱) اگر $L_b \leq L_p$. باشد لزومی به در نظر گرفتن کمانش پیچشی - جانبی نمی باشد.

ب-۲) برای $L_b > L_p$

$$M_n = R_{pg} F_{cr} S_{xc}$$

(۳۴-۵-۲-۱۰)

که در آن:

R_{pg} = ضریب تقلیل مقاومت خمشی مطابق رابطه ۱۰-۲-۵-۳۲

S_{xc} = اساس مقطع الاستیک نسبت به بال فشاری

F_{cr} = تنش کمانشی مطابق روابط زیر:

$$\begin{cases} F_{cr} = C_b \left[F_y - \left(\cdot / 3 F_y \right) \left(\frac{L_b - L_p}{L_r - L_p} \right) \right] \leq F_y & L_p < L_b \leq L_r \\ F_{cr} = \frac{C_b \pi^2 E}{\left(\frac{L_b}{r_t} \right)^2} \leq F_y & L_b > L_r \end{cases} \quad (35-5-2-10)$$

L_b = فاصله‌ی بین تکیه‌گاه‌های جانبی

L_p, L_r = از روابط زیر تعیین می‌شوند.

$$L_p = 1/\Gamma_t \sqrt{\frac{E}{F_y}} \quad (۳۶-۵-۲-۱۰)$$

$$L_r = \pi \Gamma_t \sqrt{\frac{E}{\cdot/\gamma F_y}} \quad (۳۷-۵-۲-۱۰)$$

Γ_t = شعاع ژیراسیون موثر مربوط به کمانش جانبی مطابق روابط به کار رفته در بند ۱۰-۲-۵-۴-ب

پ) کمانش موضعی بال فشاری

پ-۱) برای مقاطع با بال فشاری فشرده لزومی به در نظر گرفتن کمانش موضعی بال فشاری نمی‌باشد.

پ-۲) برای مقاطع با بال فشاری غیرفشرده

$$M_n = R_{pg} F_{cr} S_{xc} \quad (۳۸-۵-۲-۱۰)$$

که در آن:

R_{pg} = ضریب تقلیل مقاومت خمشی مطابق رابطه ۱۰-۲-۵-۳۲

S_{xc} = اساس مقطع الاستیک نسبت به بال فشاری

F_{cr} = تنش کمانشی مطابق رابطه زیر:

$$F_{cr} = [F_y - (\cdot/۳ F_y) \left(\frac{\lambda - \lambda_{pf}}{\lambda_{rf} - \lambda_{pf}} \right)] \quad (۳۹-۵-۲-۱۰)$$

λ_{pf} و λ_{pr} عبارتند از:

$$\lambda = \frac{b_{fc}}{r_{tfc}}$$

$\lambda_p = \lambda_{pf}$ = حد لاغری برای بال فشرده مطابق جداول ۱۰-۲-۲-۳ و ۱۰-۲-۲-۴

$\lambda_r = \lambda_{rf}$ = حد لاغری برای بال غیرفشرده مطابق جداول ۱۰-۲-۲-۳ و ۱۰-۲-۲-۴

t_{fc} , b_{fc} = به ترتیب پهنا و ضخامت بال فشاری

ت) تسلیم بال کششی

ت-۱) چنانچه $S_{xt} \geq S_{xc}$ باشد، لزومی به در نظر گرفتن تسلیم بال کششی نمی‌باشد.

ت-۲) چنانچه $S_{xt} < S_{xc}$ باشد:

$$M_n = F_y S_{xt}$$

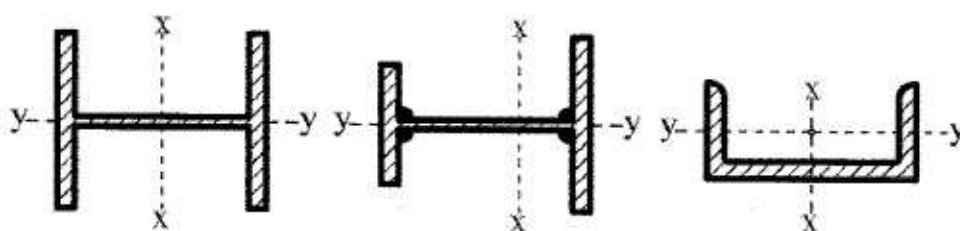
(۴۰-۵-۲-۱۰)

که در آن:

S_{xt} = اساس مقطع الاستیک نسبت به بال کششی

S_{xc} = مقطع الاستیک نسبت به بال فشاری

۱۰-۲-۵-۶ مقاومت خمشی اسمی اعضای با مقطع I شکل و ناودانی حول محور ضعیف الزامات این بند مربوط است به تعیین مقاومت خمشی اسمی اعضای با مقطع I شکل و ناودانی که تحت اثر خمش حول محور ضعیف قرار دارند.



(بال‌ها فشرده یا غیرفشرده، جان فشرده یا غیرفشرده و یا لاغر)

مقاومت خمشی اسمی، M_n ، این نوع اعضا باید برابر کوچکترین مقدار محاسبه شده بر اساس حالت حدی تسلیم و کمانش موضعی بال در نظر گرفته شود.

الف) تسلیم

$$M_n = M_p = F_y Z_y \leq 1/6 F_y S_y$$

(۴۱-۵-۲-۱۰)

که در آن:

F_y = تنش تسلیم فولاد

S_y = اساس مقطع الاستیک نسبت به محور ضعیف (محور y)

Z_y = اساس مقطع پلاستیک نسبت به محور ضعیف (محور y)

(ب) کمانش موضعی بال

ب-۱) برای مقاطع با بال‌های فشرده لزومی به در نظر گرفتن کمانش موضعی بال نمی‌باشد.

ب-۲) برای مقاطع با بال‌های غیرفشرده:

$$M_n = [M_p - (M_p - 0.7F_y S_y) \left(\frac{\lambda - \lambda_{pf}}{\lambda_{rf} - \lambda_{pf}} \right)] \quad (۴۲-۵-۲-۱۰)$$

که در آن:

S_y = اساس مقطع الاستیک نسبت به محور ضعیف (محور y)

λ ، λ_{pf} و λ_{rf} عبارتند از:

$$\lambda = \frac{b}{r_{tf}}$$

$\lambda_{pf} = \lambda_p$ = حد لاغری برای بال فشرده مطابق جداول ۳-۲-۲-۱۰ و ۴-۲-۲-۱۰

$\lambda_{rf} = \lambda_r$ = حد لاغری برای بال غیرفشرده مطابق جداول ۳-۲-۲-۱۰ و ۴-۲-۲-۱۰

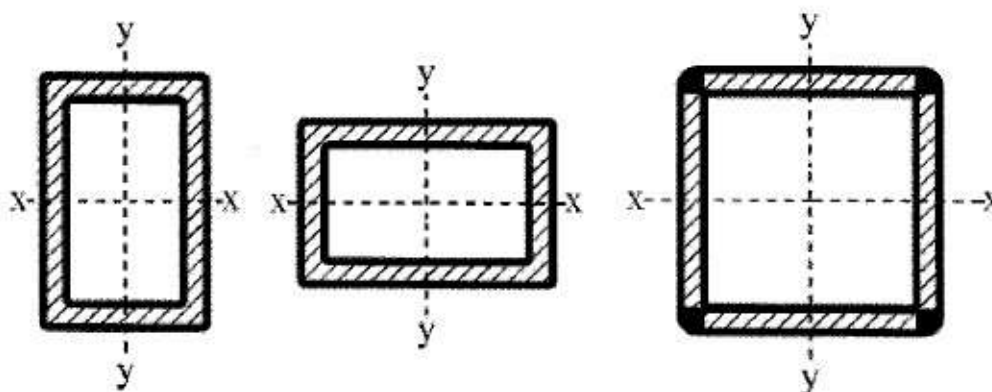
b = پهنای کلی بال برای مقاطع ناودانی و نصف پهنای کلی بال برای مقاطع I شکل

t_f = ضخامت بال

۷-۵-۲-۱۰ مقاومت خمشی اسمی اعضای با مقطع قوطی شکل حول محورهای قوی و ضعیف

الزامات این بند مربوط است به تعیین مقاومت خمشی اسمی اعضای با مقطع قوطی شکل با بال‌ها و

جان‌های فشرده یا غیرفشرده که تحت اثر خمش حول محورهای قوی یا ضعیف قرار دارند.



(بال‌ها فشرده یا غیرفشرده، جان‌ها فشرده یا غیرفشرده)

مقاومت خمشی اسمی، M_n ، این نوع اعضا باید برابر کوچکترین مقدار محاسبه شده بر اساس حالت‌های حدی تسلیم، کمانش موضعی بال و کمانش موضعی جان در نظر گرفته شود.

الف) تسلیم

$$M_n = M_p = F_y Z \quad (43-5-2-10)$$

که در آن:

F_y = تنش تسلیم فولاد

Z = اساس مقطع پلاستیک نسبت به محور خمش

ب) کمانش موضعی بال

ب-۱) برای مقاطع با بال‌های فشرده لزومی به در نظر گرفتن کمانش موضعی بال نمی‌باشد.

ب-۲) برای مقاطع با بال‌های غیرفشرده:

$$M_n = M_p - (M_p - F_y S) \left[\frac{3}{5} \frac{b}{t_f} \sqrt{\frac{F_y}{E}} - 4 \right] \leq M_p \quad (44-5-2-10)$$

که در آن:

S = اساس مقطع الاستیک نسبت به محور خمش

F_y = تنش تسلیم فولاد

E = مدول الاستیسیته فولاد

b = پهنای بال طبق تعریف به کار رفته در بخش ۱۰-۲-۲

t_f = ضخامت بال

پ) کمانش موضعی جان

پ-۱) برای مقاطع با جان‌های فشرده لزومی به در نظر گرفتن کمانش موضعی جان نمی‌باشد.

پ-۲) برای مقاطع با جان‌های غیرفشرده

$$M_n = M_p - (M_p - F_y S) \left[0.3 \frac{h}{t_w} \sqrt{\frac{F_y}{E}} - 0.738 \right] \leq M_p \quad (45-5-2-10)$$

که در آن:

h = فاصله بین شروع گردی ریشه جان به بال برای نیمرخ‌های نوردشده و فاصله آزاد بین دو بال

برای مقاطع ساخته شده از ورق

t_w = ضخامت جان

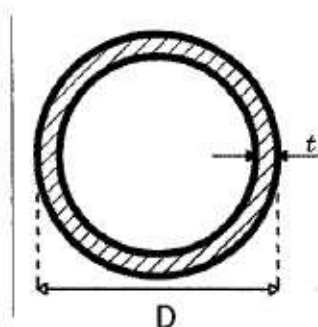
S = اساس مقطع الاستیک نسبت به محور خمش

۱۰-۲-۵-۸ مقاومت خمشی اسمی اعضای با مقطع لوله‌ای شکل

الزامات این بند مربوط است به تعیین مقاومت خمشی اسمی اعضای لوله‌ای شکل که در آنها

$\frac{D}{t} \leq 0.31 \frac{E}{F_y}$ می‌باشد. در صورتی که $\frac{D}{t} > 0.31 \frac{E}{F_y}$ باشد، مقطع لاغر محسوب می‌شود و مطابق

الزامات ۲-۲-۱۰ استفاده از این نوع مقاطع برای اعضای خمشی مجاز نمی‌باشد.



مقاومت خمشی اسمی، M_n ، این نوع اعضا باید برابر کوچکترین مقدار محاسبه شده بر اساس حالت‌های حدی تسلیم و کمانش موضعی در نظر گرفته شود.

الف) تسلیم

$$M_n = M_p = F_y Z$$

(۱۰-۲-۵-۴۶)

که در آن:

F_y = تنش تسلیم فولاد

Z = اساس مقطع پلاستیک

(ب) کمانش موضعی

ب-۱) در صورتی که مقطع فشرده باشد لزومی به در نظر گرفتن حالت حدی کمانش موضعی نمی‌باشد.

ب-۲) در صورتی که مقطع غیرفشرده باشد:

$$M_n = \left(\frac{0.71E}{\left(\frac{D}{t}\right)} + F_y \right) S \quad (47-5-2-10)$$

که در آن:

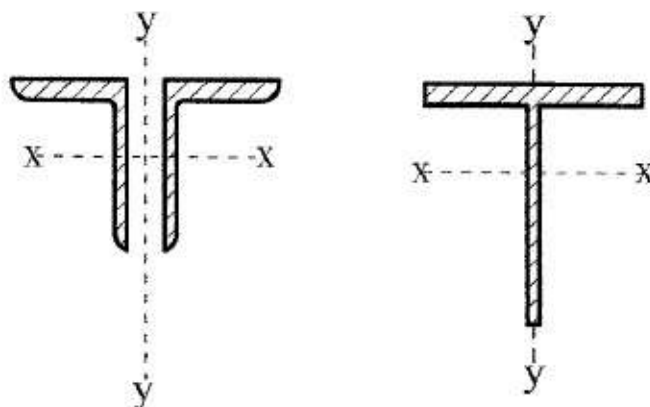
D = قطر خارجی مقطع لوله‌ای شکل

t = ضخامت جدار

S = اساس مقطع الاستیک

E = مدول الاستیسیته فولاد

۹-۵-۲-۱۰ مقاومت خمشی اسمی اعضای با مقطع سپری و نبشی جفت با بارگذاری در صفحه تقارن الزامات این بند مربوط است به تعیین مقاومت خمشی اسمی اعضای با مقطع سپری و نبشی جفت که در صفحه تقارن بارگذاری شده‌اند (خمش حول محور X). استفاده از این نوع مقاطع با اجزای لاغر مجاز نمی‌باشد.



(بال یا بال‌ها فشرده یا غیرفشرده، جان یا جان‌ها فشرده یا غیرفشرده)

مقاومت خمشی اسمی، M_n ، این نوع اعضا باید برابر کوچکترین مقدار محاسبه شده بر اساس حالت‌های حدی تسلیم، کمانش پیچشی- جانبی، کمانش موضعی بال و کمانش موضعی جان در نظر گرفته شود.

الف) تسلیم

الف-۱) در صورتی که جان مقطع تحت کشش باشد. (بال تحت فشار باشد):

$$M_n = M_p = F_y Z_x \leq 1/6 M_y \quad (10-2-5-48)$$

الف-۲) در صورتی که جان تحت فشار باشد. (بال تحت کشش باشد):

$$M_n = M_p = F_y Z_x \leq M_y \quad (10-2-5-49)$$

در روابط فوق:

F_y = تنش تسلیم فولاد

Z_x = اساس مقطع پلاستیک نسبت به محور X (محور خمش)

M_y = لنگر تسلیم مقطع

ب) کمانش پیچشی- جانبی

$$M_n = M_{cr} = \frac{\pi \sqrt{EI_y GJ}}{L_b} (B + \sqrt{1 + B^2}) \quad (10-2-5-50)$$

که در آن:

$$B = \pm 2/3 \left(\frac{d}{L_b} \right) \sqrt{\frac{I_y}{J}} \quad (10-2-5-51)$$

در رابطه فوق علامت مثبت برای حالتی است که بال یا بال‌ها تحت فشار و علامت منفی برای حالتی است که بال یا بال‌ها تحت کشش هستند.

I_y = ممان اینرسی حول محور تقارن Y

J = ثابت پیچشی

$d =$ ارتفاع کلی مقطع

$L_b =$ فاصله مهارهای جانبی

پ) کمانش موضعی بال سپری‌ها

پ-۱) برای مقاطع با بال کششی و برای مقاطع با بال فشاری فشرده لزومی به در نظر گرفتن حالت حدی کمانش موضعی بال نمی‌باشد.

پ-۲) برای مقاطع با بال فشاری غیر فشرده:

$$M_n = M_p - (M_p - 0.7F_y S_x) \frac{\lambda - \lambda_{pf}}{\lambda_{rf} - \lambda_{pf}} \leq 1/6 M_y \quad (52-5-2-10)$$

که در آن:

$F_y =$ تنش تسلیم فولاد

$S_{xc} =$ اساس مقطع الاستیک نسبت به بال فشاری

$M_y =$ لنگر تسلیم مقطع

$M_p =$ لنگر پلاستیک مقطع

λ ، λ_{pf} و λ_{pr} عبارتند از:

$$\lambda = \frac{b_f}{r_{tf}}$$

$\lambda_p = \lambda_{pf} =$ حد لاغری برای بال فشرده مطابق جداول ۳-۲-۲-۱۰ و ۴-۲-۲-۱۰

$\lambda_r = \lambda_{rf} =$ حد لاغری برای بال غیرفشرده - مطابق جداول ۳-۲-۲-۱۰ و ۴-۲-۲-۱۰

ت) کمانش موضعی جان سپری‌ها

حالت حدی کمانش موضعی جان سپری‌ها برای سپری‌هایی که بال آنها تحت کشش است، مورد استفاده قرار می‌گیرد و از رابطه زیر تعیین می‌شود:

$$M_n = F_{cr} S_x \quad (53-5-2-10)$$

که در آن:

$S_x =$ اساس مقطع الاستیک نسبت به انتهای آزاد جان سپری

$F_{cr} =$ تنش کمانشی جان مطابق روابط زیر:

• برای $\frac{d}{t_w} \leq 0.84 \sqrt{\frac{E}{F_y}}$:

$$F_{cr} = F_y$$

(۱۰-۲-۵-۵۴)

• برای $0.84 \sqrt{\frac{E}{F_y}} < \frac{d}{t_w} < 1.03 \sqrt{\frac{E}{F_y}}$:

$$F_{cr} = \left[2.55 - 1.84 \frac{d}{t_w} \sqrt{\frac{F_y}{E}} \right] F_y$$

(۱۰-۲-۵-۵۵)

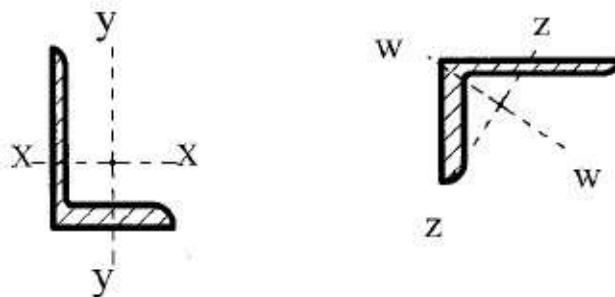
• برای $\frac{d}{t_w} > 1.03 \sqrt{\frac{E}{F_y}}$:

$$F_{cr} = \frac{0.69E}{\left(\frac{d}{t_w}\right)^2}$$

(۱۰-۲-۵-۵۶)

۱۰-۲-۵-۱۰ مقاومت خمشی اسمی اعضای با مقطع نبشی تک

الزامات این بند مربوط است به تعیین مقاومت خمشی اسمی اعضای با مقطع نبشی تک که تحت اثر لنگر خمشی قرار دارد.



در نبشی‌های تک که در تمام طول خود به طور پیوسته در مقابل کمانش پیچشی-جانبی مهار شده باشند، طراحی بر اساس مشخصات هندسی محورهای (X,Y) مجاز می‌باشد اما در نبشی‌هایی که در تمام طول خود فاقد مهار کافی در مقابل کمانش پیچشی-جانبی هستند باید بر اساس مشخصات هندسی محورهای اصلی نبشی (W,Z) محاسبه و طراحی شوند.

مقاومت خمشی اسمی، M_n ، این نوع اعضا باید برابر کوچکترین مقدار محاسبه شده بر اساس حالت‌های حدی تسلیم، کمانش پیچشی- جانبی و کمانش موضعی ساق نبشی در نظر گرفته شود.

الف) تسلیم

$$M_n = 1/5 M_y$$

(۱۰-۲-۵-۵۷)

که در آن:

$$M_y = \text{لنگر تسلیم مقطع نسبت به محور خمش مساوی } SF_y$$

$$S = \text{اساس مقطع الاستیک نسبت به محور خمش}$$

ب) کمانش پیچشی- جانبی

برای نبشی‌هایی که دارای مهار جانبی کافی در مقابل کمانش پیچشی- جانبی در تمام طول خود هستند، لزومی به در نظر گرفتن حالت حدی کمانش پیچشی- جانبی نمی‌باشد.

مقاومت خمشی اسمی نبشی‌های فاقد مهار جانبی کافی باید به شرح زیر تعیین شود.

ب-۱) برای حالتی که $M_e \leq M_y$ باشد:

$$M_n = \left(0.92 - \frac{0.17 M_e}{M_y}\right) M_e$$

(۱۰-۲-۵-۵۸)

ب-۲) برای حالتی که $M_e > M_y$ باشد:

$$M_n = \left(1/92 - 1/17 \sqrt{\frac{M_y}{M_e}}\right) M_y \leq 1/5 M_y$$

(۱۰-۲-۵-۵۹)

در روابط فوق، M_e ، لنگر خمشی کمانش الاستیک پیچشی- جانبی بوده و از روابط زیر تعیین می‌شود:

(۱) هرگاه خمش حول یکی از محورهای X و Y بوده و نبشی با دو ساق مساوی و فاقد مهار جانبی کافی در مقابل کمانش پیچشی- جانبی در تمام طول خود باشد:

L_b = فاصله مهارهای جانبی

I_z = ممان اینرسی حول محور اصلی ضعیف

r_z = شعاع ژیراسیون حول محور اصلی ضعیف

t = ضخامت ساق نبشی

β_w = مشخصه هندسی مقطع نبشی برای در نظر گرفتن اثرات ساق‌های نامساوی. برای حالتی که ساق کوتاه در فشار است β_w مثبت و برای حالتی که ساق بلند در فشار است β_w منفی می‌باشد.

β_w از رابطه زیر تعیین می‌شود

$$\beta_w = \frac{1}{I_w} \int z(w^2 + z^2) dA - 2z_0 \quad (10-2-5-66)$$

I_w = ممان اینرسی حول محور اصلی قوی

z_0 = فاصله عمودی مرکز برش نسبت به محور اصلی ضعیف

پ) کمانش موضعی ساق نبشی

حالت حدی کمانش موضعی ساق نبشی در حالتی کاربرد دارد که لبه آزاد ساق نبشی (پنجه نبشی) در فشار حداکثر باشد.

پ-۱) برای مقاطع فشرده لزومی به در نظر گرفتن حالت حدی کمانش موضعی ساق نبشی نیست.

پ-۲) برای نبش‌هایی که ساق آنها غیرفشرده است M_n از رابطه زیر تعیین می‌شود

$$M_n = F_y S_c \left(\frac{2}{43} - \frac{1}{22} \left(\frac{b}{t} \right) \sqrt{\frac{F_y}{E}} \right) \quad (10-2-5-67)$$

که در آن:

b = پهناي کلی ساق فشاری نبشی

t = ضخامت ساق فشاری نبشی

F_y = تنش تسلیم فولاد

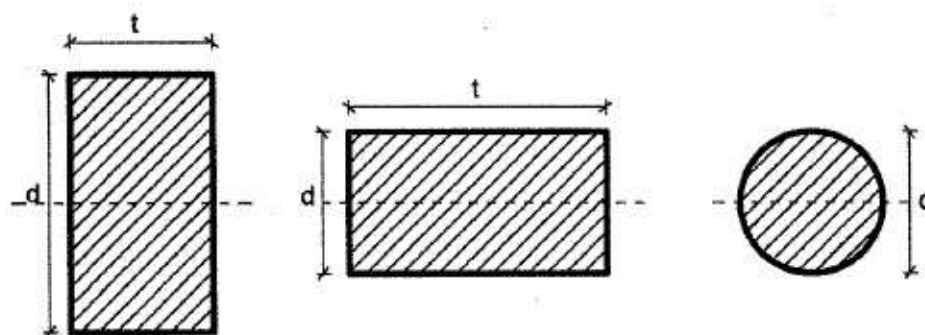
E = مدول الاستیسیته فولاد

S_c = اساس مقطع الاستیک حول محور خمش نسبت به پنجه تحت فشار نبشی می‌باشد و برای نبشی‌های دو ساق مساوی که تحت اثر خمش حول یکی از محورهای X و Y قرار دارند و در تمام

طول خود فاقد مهار جانبی می‌باشند، S_e برابر 0.18 اساس مقطع الاستیک نسبت به محور های X و Y در نظر گرفته می‌شود.

۱۰-۲-۵-۱۱ مقاومت خمشی اسمی اعضای با مقطع توپر دایره‌ای و چهارگوش

الزامات این بند مربوط به تعیین مقاومت خمشی اسمی اعضای با مقطع توپر چهارگوش که تحت خمش حول یکی از محورهای اصلی قرار دارند و نیز اعضای با مقطع توپر دایره‌ای می‌باشد. مقاومت خمشی اسمی، M_n ، این نوع اعضا باید برابر کوچکترین مقدار محاسبه شده بر اساس حدی تسلیم و کماتش پیچشی- جانبی در نظر گرفته شود.



الف) تسلیم

برای مقاطع چهارگوش و خمش حول محور قوی و با شرایط $\frac{L_b d}{t^2} \leq \frac{0.18E}{F_y}$ و مقاطع چهارگوش و خمش حول محور ضعیف و نیز مقاطع توپر دایره‌ای، مقاومت خمشی اسمی، M_n ، از رابطه زیر تعیین می‌شود.

$$M_n = M_p = F_y Z \leq 1/6 M_y \quad (10-2-5-68)$$

که در آن،

M_p = لنگر پلاستیک مقطع

F_y = تنش تسلیم فولاد

Z = اساس مقطع پلاستیک

M_y = لنگر تسلیم مقطع

L_b = فاصله مهارهای جانبی

d = بُعد عمود بر محور خمش در مقاطع چهارگوش

t = بُعد موازی با محور خمش در مقاطع چهارگوش

(ب) کمانش پیچشی - جانبی

ب-۱) برای مقاطع توپر چهارگوش و خمش حول محور ضعیف، مقاطع توپر چهارگوش و خمش حول محور قوی و دارای شرایط $\frac{L_b d}{t^2} \leq \frac{0.8E}{F_y}$ و مقاطع توپر دایره‌ای لزومی به در نظر گرفتن حالت حدی کمانش پیچشی - جانبی نمی‌باشد.

ب-۲) برای مقاطع چهارگوش و خمش حول محور قوی و دارای شرایط $\frac{0.8E}{F_y} < \frac{L_b d}{t^2} \leq 1/9 \frac{E}{F_y}$

$$M_n = C_b \left[1/52 - 0.274 \left(\frac{L_b d}{t^2} \right) \frac{F_y}{E} \right] M_y \leq M_p \quad (69-5-2-10)$$

ب-۳) برای مقاطع چهارگوش و خمش حول محور قوی و دارای شرایط $\frac{L_b d}{t^2} > 1/9 \frac{E}{F_y}$

$$M_n = F_{cr} S_x \leq M_p \quad (70-5-2-10)$$

که در آن:

$$F_{cr} = \frac{1/9 E C_b}{\left(\frac{L_b d}{t^2} \right)} \quad (71-5-2-10)$$

S_x = اساس مقطع الاستیک حول محور خمشی

M_y = لنگر تسلیم مقطع

L_b = فاصله مهارهای جانبی

d = بُعد عمود بر محور خمش در مقاطع چهارگوش

t = بُعد موازی با محور خمش در مقاطع چهارگوش

C_b = ضریب اصلاح کمانش پیچشی - جانبی مطابق رابطه ۱-۵-۲-۱۰ که نباید از ۱/۵ بزرگتر در نظر گرفته شود.

۱۰-۲-۵-۱۲ مقاومت خمشی اسمی اعضای با مقطع نامتقارن

الزامات این بند مربوط است به تعیین مقاومت خمشی اسمی اعضای با مقطع نامتقارن که تحت اثر خمش قرار دارد مقاومت خمشی اسمی، M_n ، این نوع اعضا باید برابر کوچکترین مقدار محاسبه شده براساس حالت‌های حدی تسلیم، کمانش پیچشی- جانبی و کمانش موضعی در نظر گرفته شود.

$$M_n = F_n S_{min} \quad (۷۲-۵-۲-۱۰)$$

که در آن،

S_{min} = کوچکترین اساس مقطع الاستیک نسبت به محور خمش

F_n = تنش اسمی مقطع نامتقارن که به شرح زیر تعیین می‌شود.

الف) تسلیم

$$F_n = F_y \quad (۷۳-۵-۲-۱۰)$$

ب) کمانش پیچشی- جانبی

$$F_n = F_{cr} \leq F_y \quad (۷۴-۵-۲-۱۰)$$

که در آن:

F_{cr} = تنش نظیر کمانش پیچشی- جانبی مقطع که از طریق تحلیل به دست می‌آید.

تبصره: برای اعضای با مقطع Z شکل، F_{cr} نظیر کمانش پیچشی- جانبی را می‌توان معادل نصف

F_{cr} مقاطع ناودانی با مشخصات بال و جان مشابه در نظر گرفت

پ) کمانش موضعی

$$F_n = F_{cr} \leq F_y \quad (۷۵-۵-۲-۱۰)$$

F_{cr} = تنش نظیر کمانش موضعی مقطع که از طریق تحلیل به دست می‌آید.

۱۰-۲-۵-۱۳ تناسبات ابعادی مقطع اعضای خمشی

الف) اعضای با مقاطع دارای بال کششی سوراخ‌دار این بند مربوط است به اعضای با مقاطع نوردشده و ساخته‌شده از ورق که مقطع آنها دارای سوراخ بوده و مقاومت خمشی اسمی آنها بر مبنای سطح مقطع کلی محاسبه شده است. در این‌گونه اعضا در صورت وجود سوراخ در بال یا بال‌ها، در محاسبه مقاومت خمشی اسمی (M_n) در محدوده سوراخ باید محدودیت‌های گسیختگی بال کششی در نظر گرفته شود. در صورت برقراری رابطه زیر، هیچ‌گونه محدودیتی در محاسبه مقاومت خمشی اسمی به‌خاطر وجود سوراخ در بال کششی در نظر گرفته نمی‌شود.

$$F_u A_{fn} \geq Y_t F_y A_{fg} \quad (۷۶-۵-۲-۱۰)$$

که در آن:

A_{fg} = سطح مقطع کلی بال کششی

A_{fn} = سطح مقطع خالص بال کششی که بر اساس الزامات بخش (۳-۲-۱۰) محاسبه می‌شود.

F_u = تنش کششی نهایی فولاد

F_y = تنش تسلیم فولاد

Y_t = ضریب تاثیر سوراخ که برای شرایط $\frac{F_y}{F_u} \leq 0.8$ برابر یک و برای شرایط $\frac{F_y}{F_u} > 0.8$ برابر $1/1$ است.

در صورت عدم برقراری رابطه ۱۰-۲-۵-۷۶، در محاسبه مقاومت خمشی اسمی در محدوده سوراخ باید محدودیت زیر به‌خاطر گسیختگی بال کششی در نظر گرفته شود.

$$M_n \leq \frac{F_u A_{fn}}{A_{fg}} S_x \quad (۷۷-۵-۲-۱۰)$$

که در آن:

S_x = اساس مقطع الاستیک

ب) اعضای با مقطع I شکل

مقطع اعضای با مقطع I شکل که دارای یک محور تقارن هستند، باید محدودیت زیر را ارضاء نمایند.

$$0.1 < \frac{I_{yc}}{I_y} < 0.9$$

(۷۸-۵-۲-۱۰)

که در آن:

 I_y = ممان اینرسی مقطع کل حول محور y I_{yc} = ممان اینرسی بال فشاری حول محور y در حالت انحنای ساده و ممان اینرسی بال کوچکترحول محور y در حالت انحنای مضاعف

در اعضای با مقطع I شکل با جان لاغر باید محدودیت‌های زیر نیز رعایت شوند.

$$\text{برای } \frac{a}{h} \leq 1/5 :$$

$$\left(\frac{h}{t_w}\right)_{\max} = 12 \sqrt{\frac{E}{F_y}}$$

(۷۹-۵-۲-۱۰)

$$\text{برای } \frac{a}{h} > 1/5$$

$$\left(\frac{h}{t_w}\right)_{\max} = 0.4 \frac{E}{F_y}$$

(۸۰-۵-۲-۱۰)

که در آن:

 a = فاصله آزاد بین سخت‌کننده‌های عرضی h = فاصله بین شروع گردی ریشه جان به بال برای نیمرخ‌های نوردشده و فاصله آزاد بین دو بال

برای مقاطع ساخته‌شده از ورق

 t_w = ضخامت جان E = مدول الاستیسیته فولاد F_y = تنش تسلیم فولاددر اعضای بدون سخت‌کننده‌های عرضی نسبت $\frac{h}{t_w}$ نباید از ۲۶۰ تجاوز نماید. همچنین نسبت سطح

مقطع جان به سطح مقطع بال فشاری نباید از ۱۰ تجاوز نماید.

پ) ملاحظات ورق‌های تقویتی در بال مقاطع اعضای خمشی

پ-۱) تقویت بال‌ها

بال مقاطع تیرهای نوردشده و تیرهای ساخته‌شده از ورق را می‌توان به کمک ورق‌های تقویتی بال، تقویت نمود. در مواردی که اتصال ورق تقویتی بال به بال مقاطع تیرها از نوع پیچشی باشد، در هر بال مجموع سطح مقطع‌های ورق‌های تقویتی نباید از ۷۰ درصد سطح مقطع کل بال (شامل ورق‌های تقویتی) تجاوز نماید.

پ-۲) اتصال بال به جان

پیچ‌های پر مقاومت و جوش‌های اتصال‌دهنده بال به جان و ورق‌های تقویتی به بال باید بر مبنای برش افقی ناشی از تغییرات لنگر خمشی تیر طراحی شوند. توزیع طولی پیچ‌ها و جوش‌های منقطع باید متناسب با شدت برش باشد، لیکن فاصله آنها نباید از حداقل مقادیر ۲۴t، ۳۰۰mm یا

$$0.75 \sqrt{\frac{E}{F_y}} t$$

تجاوز نماید (t ضخامت ورق جان یا بال، هر کدام که کوچکترند، می‌باشد).

این پیچ‌ها و جوش‌ها باید برای انتقال هر نیرویی که مستقیماً از طریق بال به جان منتقل می‌شود، طراحی گردند. مگر اینکه این نیرو به طریقی دیگر به جان انتقال یابد.

پ-۳) قطع ورق‌های تقویتی بال‌ها

ورق‌های تقویتی که در تمام طول دهانه ادامه ندارند، باید بعد از نقطه قطع محاسباتی به طول مشخصی ادامه یافته و در این طول پیچ‌های پر مقاومت اصطکاکی یا جوش گوشه به بال متصل شوند. این طول، طول گیرایی نامیده می‌شود.

اتصال ورق در طول گیرایی باید برای انتقال برش افقی ناشی از مقاومت خمشی سهم ورق تقویتی از مقاومت خمشی تیر در نقطه قطع محاسباتی ورق (مساحت ورق تقویتی \times تنش تسلیم فولاد) کافی باشد.

حداقل طول گیرایی (a) که از انتهای ورق اندازه‌گیری می‌شود، باید به شرح زیر در نظر گرفته شود.

(۱) برابر پهنای ورق تقویتی، درحالتی که جوش اتصال ورق تقویتی به تیر در طول a ، پیوسته و بعد ساق آن حداقل سه چهارم ضخامت ورق تقویتی باشد و در دو لبه کناری ورق تقویتی و در لبه انتهای ورق اجرا شود.

(۲) یک و نیم برابر پهنای ورق تقویتی، در حالتی که بعد جوش پیوسته به طول a در دو لبه کناری ورق و در انتهای آن کمتر از سه چهارم ضخامت ورق تقویتی باشد.

(۳) دو برابر پهنای ورق تقویتی، در حالتی که جوش پیوسته به طول a فقط در دو لبه کناری ورق وجود دارد و در لبه انتهایی جوش اجرا نمی‌شود.

۱۰-۲-۶ الزامات طراحی اعضا برای برش

این بخش به الزامات طراحی اعضای با مقطع دارای تقارن یک محوره یا دو محوره تحت اثر برش در صفحه جان، اعضای با مقطع نبشی تک، اعضای با مقطع توخالی نظیر مقاطع لوله‌ای و قوطی شکل و اعضای با مقطع دارای تقارن یک محوره یا دو محوره تحت اثر برش در امتداد عمود بر محور ضعیف می‌پردازد.

مقررات این بخش تحت عناوین زیر ارائه می‌گردد.

- ۱۰-۲-۶-۱ الزامات عمومی
- ۱۰-۲-۶-۲ مقاومت برشی اعضا بدون توجه به عمل میدان کششی
- ۱۰-۲-۶-۳ مقاومت برشی اعضا با توجه به عمل میدان کششی
- ۱۰-۲-۶-۴ مقاومت برشی اعضای با مقطع نبشی تک
- ۱۰-۲-۶-۵ مقاومت برشی اعضای با مقطع قوطی شکل
- ۱۰-۲-۶-۶ مقاومت برشی اعضای با مقطع لوله‌ای
- ۱۰-۲-۶-۷ مقاومت برشی اعضای که تحت اثر برش در امتداد عمود بر محور ضعیف مقطع قرار دارند.
- ۱۰-۲-۶-۸ تیرها و شاه‌تیرهای دارای بازشو در جان مقطع

۱۰-۲-۶-۱ الزامات عمومی

مقاومت برشی طراحی مساوی $\phi_v V_n$ می‌باشد که در آن:

ϕ_v = ضریب کاهش مقاومت برشی می‌باشد و برای کلیه الزامات این بخش برابر ۰/۹ بوده به جز در مورد بند ۱۰-۲-۶-۱-الف که مقدار آن باید برابر یک در نظر گرفته شود.

V_n = مقاومت برشی اسمی اعضا می‌باشد که باید برابر کوچکترین مقدار محاسبه شده بر اساس حالت‌های تسلیم برشی و کمانش برشی مطابق الزامات بندهای ۱۰-۲-۶-۲ تا ۱۰-۲-۶-۷ در نظر گرفته شود.

در این بخش برای طراحی اعضا برای نیروی برشی دو روش ارائه گردیده است. در روش اول مطابق الزامات بند ۱۰-۲-۶-۲ برای محاسبه مقاومت برشی اعضا از عمل میدان کششی استفاده

نمی‌شود. اما در روش دوم مطابق الزامات بند ۱۰-۲-۶-۳ برای تعیین مقاومت برشی اعضا از عمل میدان کششی استفاده می‌شود.

۱۰-۲-۶-۲ مقاومت برشی اعضا بدون توجه به عمل میدان کششی

الزامات این بند مربوط است به تعیین مقاومت برشی اسمی اعضای با مقطع نوردشده یا ساخته شده از ورق دارای تقارن یک محوره یا دو محوره که تحت اثر برش در صفحه جان قرار دارند. مقاومت برشی اسمی اعضای با مقطع ناودانی که تحت اثر برش در صفحه جان قرار دارند نیز باید بر اساس الزامات این بند محاسبه شوند.

۱۰-۲-۶-۱ مقاومت برشی اسمی

مقاومت برشی اسمی (V_n) اعضای با مقطع دارای جان سخت‌نشده (بدون سخت‌کننده) و سخت‌شده (با سخت‌کننده) بر اساس حالت‌های حدی تسلیم برشی و کمانش برشی از رابطه زیر تعیین می‌شود.

$$V_n = 0.6 F_y A_w C_v \quad (1-6-2-10)$$

که در آن:

F_y = تنش تسلیم فولاد جان

A_w = مساحت جان مقطع که برابر است با حاصل ضرب عمق کلی مقطع (d) در ضخامت جان (t_w)

C_v = ضریب برشی جان به شرح زیر:

الف) برای جان مقاطع I شکل نورد شده با $\frac{h}{t_w} \leq 2.24 \sqrt{\frac{E}{F_y}}$

$$C_v = 1 \text{ و } \phi_v = 1 \quad (2-6-2-10)$$

ب) برای جان سایر مقاطع به استثنای مقاطع لوله‌ای، ضریب برشی جان به شرح زیر است:

ب-۱) برای $\frac{h}{t_w} \leq 1.1 \sqrt{\frac{k_v E}{F_y}}$

$$C_v = 1 \quad (3-6-2-10)$$

ب-۲) برای $1.1 \sqrt{\frac{k_v E}{F_y}} < \frac{h}{t_w} \leq 1.37 \sqrt{\frac{k_v E}{F_y}}$

$$C_v = \frac{1.1 \sqrt{\frac{k_v E}{F_y}}}{h/t_w} \quad (4-6-2-10)$$

$$\text{ب-۳) برای } \frac{h}{t_w} > 1/37 \sqrt{\frac{k_v E}{F_y}} \quad (5-6-2-10)$$

$$C_v = \frac{1/51 k_v E}{(h/t_w)^2 F_y}$$

در روابط فوق k_v ضریب کماتش برشی ورق جان بوده و به شرح زیر تعیین می‌شود.

۱. برای جان‌های سخت‌نشده (بدون سخت‌کننده عرضی) با $\frac{h}{t_w} < 260$ ، $k_v=5$ می‌باشد. به

استثنای جان مقاطع سپری که برای آن $k_v=1/2$ است.

۲. برای جان‌های سخت‌شده (دارای سخت‌کننده عرضی):

$$\left\{ \begin{array}{l} k_v = 5 + \frac{5}{(a/h)^2} \\ k_v = 5 \end{array} \right. \quad \left\{ \begin{array}{l} \frac{a}{h} \leq \left\{ 3 \text{ و } \left[\frac{260}{h/t_w} \right]^2 \right\} \\ \frac{a}{h} > \left\{ 3 \text{ یا } \left[\frac{260}{h/t_w} \right]^2 \right\} \end{array} \right.$$

در روابط فوق:

t_w = ضخامت جان مقطع

a = فاصله آزاد بین سخت‌کننده‌های عرضی جان

h = برای تیرهای نوردشده مساوی فاصله آزاد بین دو بال منهای شعاع‌های گردی محل اتصال جان به بال

= برای مقاطع ساخته‌شده از ورق چنانچه اتصال جان به بال‌ها جوشی باشد مساوی فاصله آزاد بین دو بال

= برای مقاطع ساخته شده از ورق چنانچه اتصال جان به بال‌های پیچی باشد مساوی فاصله بین خطوط پیچ

= برای مقاطع سپری مساوی عمق کلی مقطع

۱۰-۲-۶-۲-۲ سخت‌کننده‌های عرضی

در مواردی که $h/t_w \leq 2/46 \sqrt{E/F_y}$ بوده و نیز در مواردی که مقاومت برشی مورد نیاز کوچکتر یا مساوی مقاومت برشی موجود (V_n) طبق بند ۱۰-۲-۶-۲-۱-ب به ازای $k_v=5$ باشد، نیازی به تعبیه سخت‌کننده‌های عرضی در جان مقاطع نمی‌باشد. در صورت عدم تحقق یکی از شرایط مذکور باید از سخت‌کننده‌های عرضی با رعایت محدودیت‌های زیر استفاده شود.

الف) ممان اینرسی (I_{st}) در قطعات سخت‌کننده جفت نسبت به محور مرکزی جان و ممان اینرسی (I_{st}) در قطعات سخت‌کننده تک نسبت به محل تمامی سخت‌کننده با ورق جان باید محدودیت زیر را تأمین نمایند.

$$I_{st} = bt_w^3 j \quad (۷-۶-۲-۱۰)$$

که در آن:

$$j = \frac{r/d}{\left(\frac{a}{h}\right)^2} - 2 \geq 0.5 \quad (۸-۶-۲-۱۰)$$

a ، t_w و h در بند ۱۰-۲-۶-۲-۱۰ تعریف شده‌اند.

$b =$ کوچکترین مقدار a و h



شکل ۱۰-۶-۲-۱۰ مقطع سخت‌کننده‌های عرضی

ب) در صورتی که به عمل تماسی مستقیم بین قطعه سخت‌کننده و بال تیر، برای انتقال بارهای متمرکز یا عکس‌العمل تکیه‌گاهی، نیاز نباشد، می‌توان سخت‌کننده عرضی را به بال کششی جوش نداده و یا حتی می‌توان قطعه سخت‌کننده را نرسیده به بال کششی قطع کرد. در صورت عدم جوشکاری سخت‌کننده به بال کششی، جوش‌هایی که قطعه سخت‌کننده را به جان تیر متصل می‌کنند باید در فاصله‌ای نه کمتر از ۴ برابر و نه بیشتر از ۶ برابر ضخامت جان از بر جوش اتصال سخت‌کننده به جان و بال کششی ختم شوند.

پ) سخت‌کننده‌های عرضی باید به بال فشاری متصل گردند تا از بلندشدن بال در اثر پیچش جلوگیری به عمل آید.

ت) فاصله مرکز به مرکز پیچ‌هایی که سخت‌کننده‌ها را به جان تیر متصل می‌کنند، نباید از ۳۰۰ میلی‌متر تجاوز نماید. چنانچه برای اتصال سخت‌کننده‌ها به جان تیر از جوش‌های گوشه منقطع

استفاده شود، نباید فاصله آزاد بین جوش‌های منقطع از ۱۶ برابر ضخامت جان یا ۲۵۰ میلی‌متر، هر کدام کوچکتر است، تجاوز نماید.

۱۰-۲-۶-۳ مقاومت برشی اعضا با توجه به عمل میدان کششی

در مواردی که قطعات سخت‌کننده عرضی مطابق الزامات بند ۱۰-۲-۶-۲ در جان تیر تعبیه شود، می‌توان برای تعیین مقاومت برشی اسمی اعضا از عمل میدان کششی استفاده نمود.

۱۰-۲-۶-۱ محدودیت‌های استفاده از عمل میدان کششی

به طور کلی استفاده از عمل میدان کششی برای حالت‌های زیر مجاز نمی‌باشد.

الف) در چشمه‌های دو انتهای تمامی اعضای دارای سخت‌کننده‌های عرضی

ب) در اعضای که در آن $\frac{a}{h} > 3$ یا $[\frac{a}{h} > 2.60 / (h/t_w)]^2$ می‌باشد

پ) در اعضای که $[2A_w / (A_{fc} / A_{ft})] > 2.5$ می‌باشد

ت) در اعضای که $(h/b_{ft}) > 6$ یا $(h/b_{fc}) > 6$ می‌باشد

که در آن:

a, h و t_w در بند ۱۰-۲-۶-۲-۱ تعریف شده‌اند.

A_{ft} و A_{fc} = به ترتیب سطح مقطع بال فشاری و کششی

b_{ft} و b_{fc} = به ترتیب پهنای بال فشاری و کششی

۱۰-۲-۶-۲ مقاومت برشی اسمی با توجه به عمل میدان کششی

در صورت مجاز بودن استفاده از عمل میدان کششی، مقاومت برشی اسمی (V_n) باید به شرح زیر بر اساس حالت حدی تسلیم میدان کششی در نظر گرفته شود.

الف) برای $h/t_w \leq 1/\sqrt{k_v E / F_y}$:

$$V_n = 0.6 F_y A_w \quad (9-6-2-10)$$

ب) برای $h/t_w > 1/\sqrt{k_v E / F_y}$:

$$V_n = 0.6 F_y A_w \left[C_v + \frac{1 - C_v}{1/1.5 \sqrt{1 + (a/h)^2}} \right] \quad (10-6-2-10)$$

که در آن $A_w, F_y, E, C_v, k_v, t_w, h$ در بندهای قبلی تعریف شده‌اند.

۱۰-۲-۳-۳ سخت‌کننده‌های عرضی

در صورت استفاده از عمل میدان کششی، سخت‌کننده‌های عرضی علاوه بر تأمین الزامات بند ۱۰-۲-۳-۲ باید محدودیت زیر را نیز تأمین نمایند.

(الف)

$$(b/t)_{st} \leq 0.156 \sqrt{\frac{E}{F_{yst}}} \quad (11-6-2-10)$$

(ب)

$$I_{st} \geq I_{st1} + (I_{st2} - I_{st1}) \left[\frac{V_u - V_{c1}}{V_{cr} - V_{c1}} \right] \quad (12-6-2-10)$$

که در آن:

$(b/t)_{st}$ = نسبت پهنا به ضخامت سخت‌کننده

F_{yst} = تنش تسلیم فولاد سخت‌کننده

I_{st} = ممان اینرسی در قطعات سخت‌کننده جفت نسبت به محور مرکزی جان و ممان اینرسی در

قطعات سخت‌کننده تک نسبت به محل تماس سخت‌کننده با ورق جان

I_{st1} = حداقل ممان اینرسی مورد نیاز بدون توجه به عمل میدان کششی مطابق رابطه زیر:

$$I_{st1} = b t_w^3 j \quad (13-6-2-10)$$

که در آن، t_w, b, j در بند ۱۰-۲-۳-۲ تعریف شده‌اند.

I_{st2} = حداقل ممان اینرسی مورد نیاز با توجه به عمل میدان کششی مطابق رابطه زیر:

$$I_{st2} = \frac{h^2 \rho_{st}^{1/2}}{4.0} \left[\frac{F_y W}{E} \right]^{1/5} \quad (14-6-2-10)$$

h = مطابق تعاریف ارائه شده در بند ۱۰-۲-۳-۲ ب

V_u = بزرگترین مقاومت برشی مورد نیاز در چشمه‌های مجاور

V_{c1} = کوچکترین مقاومت برشی موجود در چشمه‌های مجاور بدون توجه به عمل میدان کششی

V_{cr} = کوچکترین مقاومت برشی موجود در چشمه‌های مجاور با توجه به عمل میدان کششی

$$\rho_{st} = \text{بزرگترین مقدار } F_{yw}/F_{yst} \text{ و } 1$$

$$F_{yw} = \text{تنش تسلیم فولاد جان}$$

۱۰-۲-۶-۴ مقاومت برشی اعضای با مقطع نبشی تک

مقاومت برشی اسمی (V_n) اعضای با مقطع نبشی تک باید از طریق رابطه ۱۰-۶-۲-۱۰ و بر اساس الزامات بند ۱۰-۲-۶-۲-۱۰-ب با $A_w = bt$ تعیین شود که در آن:

$$b = \text{پهنای ساق مقاوم در مقابل نیروی برشی}$$

$$t = \text{ضخامت ساق مقاوم در مقابل نیروی برشی}$$

$$h/t_w \text{ برابر } b/t \text{ و نیز } k_v \text{ برابر } 1/2 \text{ می باشد.}$$

۱۰-۲-۶-۵ مقاومت برشی اعضای با مقطع قوطی شکل

مقاومت برشی اسمی (V_n) اعضای با مقطع قوطی شکل باید بر اساس الزامات بند ۱۰-۲-۶-۲-۱۰ با $A_w = 2ht$ تعیین شود. که در آن:

$$t = \text{ضخامت طراحی جان‌های مقطع قوطی شکل مساوی } 0/93 \text{ برابر ضخامت اسمی جان‌ها برای}$$

مقاطع قوطی شکل با جوش قوس الکتریکی و مساوی ضخامت اسمی جان‌ها برای مقاطع قوطی

شکل با جوش زیرپودری

$$h = \text{مطابق تعریف ارائه شده در بند ۱۰-۲-۶-۲-۱۰-ب. در صورت مشخص نبودن شعاع گردی در محل}$$

اتصال جان‌ها به بال‌ها برای محاسبه h می‌توان بعد بیرونی (کلی) منهای سه برابر ضخامت بال

را در محاسبات منظور نمود.

$$\text{و } t_w \text{ باید برابر } t \text{ و نیز } k_v \text{ برابر } 5 \text{ در نظر گرفته شود.}$$

۱۰-۲-۶-۶ مقاومت برشی اعضای با مقطع لوله‌ای

مقاومت برشی اسمی (V_n) اعضای با مقطع لوله‌ای بر اساس حالت‌های حدی تسلیم برشی و کماتش برشی از رابطه زیر تعیین می‌شود.

$$V_n = \frac{1}{\phi} F_{cr} A_g \quad (10-2-6-15)$$

که در آن F_{cr} بزرگترین مقدار به دست آمده از روابط زیر در نظر گرفته می‌شود؛ ولی در هر حال F_{cr} نباید از $F_y/6$ بزرگتر در نظر گرفته شود.

$$F_{cr} = \frac{1/70 E}{\sqrt{\frac{L_v}{D} \left(\frac{D}{t}\right)^2}} \quad (10-2-6-16)$$

9

$$F_{cr} = \frac{0.778 E}{\left[\frac{D}{t}\right]^2} \quad (10-2-6-17)$$

در روابط فوق:

A_g = سطح مقطع کلی مقطع

D = قطر خارجی مقطع

t = ضخامت طراحی مقطع لوله‌ای معادل 0.93 برابر ضخامت اسمی مقطع برای مقاطع ساخته شده با جوش قوس الکتریکی و معادل ضخامت اسمی مقطع برای مقاطع ساخته شده با جوش زیرپودری I_v = فاصله بین محل نیروی برشی حداکثر تا محل نیروی برشی صفر در طول عضو.

تبصره: روابط کمانشی ۱۰-۲-۶-۱۶ و ۱۰-۲-۶-۱۷ عموماً برای مقاطع با $\frac{D}{t} > 100$ ، مقاطع ساخته شده از فولاد پرمقاومت و برای اعضای با دهانه‌های بزرگ کنترل‌کننده هستند. مقاومت برشی اعضای با مقطع لوله‌ای استاندارد معمولاً بر اساس حالت حدی تسلیم برشی تعیین می‌شود.

۱۰-۲-۶-۷ مقاومت برشی اعضایی که تحت اثر برش در امتداد عمود بر محور ضعیف مقطع قرار دارند.

در صورتی که این نوع اعضا تحت اثر پیچش قرار نداشته باشند، مقاومت برشی اسمی (V_n) هر یک از اجزای مقاومت‌کننده در برابر برش باید از طریق رابطه ۱۰-۲-۶-۱ و بر اساس الزامات بند ۱۰-۲-۶-۱-۱ با $A_w = b_f t_f$ و $h/t_w = b/t_f$ و $k_v = 1/2$ تعیین شود. که در آن:

t_f = ضخامت جزء مقاوم در مقابل برش

h_f = ای جزء مقاوم در مقابل برش

b = نصف پهنای کلی بال برای مقاطع I شکل و پهنای کلی بال برای مقاطع ناودانی شکل

۱۰-۲-۶-۸ تیرها و شاه تیرهای دارای بازشو در جان مقطع

تأثیر تمامی بازشوهای موجود در جان در تعیین مقاومت برشی اعضای فولادی و اعضای با مقطع مختلط باید در نظر گرفته شود. در مواردی که مقاومت برشی مورد نیاز در محل بازشو از مقاومت برشی موجود بیشتر باشد، تأمین مقاومت برشی مورد نیاز از طریق تقویت کافی پیرامون بازشو مجاز است.

۱۰-۲-۷ الزامات طراحی اعضا برای ترکیب نیروی محوری و لنگر خمشی و ترکیب

لنگر پیچشی با سایر نیروها

این بخش به الزامات طراحی اعضا تحت اثر همزمان نیروی محوری و لنگر خمشی حول یکی از محورها یا هر دو محور با یا بدون لنگر پیچشی و نیز اعضای تحت اثر پیچش خالص می‌پردازد. مقررات این بخش تحت عناوین زیر ارائه می‌گردد.

- ۱۰-۲-۷-۱ الزامات عمومی

- ۱۰-۲-۷-۲-۱ اعضا با مقطع دارای یک یا دو محور تقارن تحت اثر همزمان نیروی محوری و لنگر خمشی
- ۱۰-۲-۷-۳-۱ اعضا با مقطع نامتقارن و سایر اعضا تحت اثر همزمان نیروی محوری و لنگر خمشی
- ۱۰-۲-۷-۴-۱ اعضا تحت اثر لنگر پیچشی و ترکیب پیچش، خمش، برش و با یا بدون نیروی محوری
- ۱۰-۲-۷-۵-۱ گسیختگی بال‌های دارای سوراخ تحت اثر همزمان نیروی محوری و لنگر خمشی

۱۰-۲-۷-۱ الزامات عمومی

طراحی این گونه اعضا بر اصولی استوار است که در بخش‌های قبلی این فصل ارائه شد. به عبارت دیگر، مباحث مطروحه در بخش‌های قبلی برای طراحی اعضا در برابر نیروی کششی، نیروی فشاری، لنگر خمشی و نیروی برشی و نیز الزامات تحلیل و طراحی برای تأمین پایداری و الزامات کمانش موضعی در طراحی این گونه اعضا مورد استفاده قرار خواهد گرفت.

۱۰-۲-۷-۲-۱ اعضا با مقطع دارای یک یا دو محور تقارن تحت اثر همزمان نیروی محوری

و لنگر خمشی

۱۰-۲-۷-۲-۱-۱ اعضا با مقطع دارای یک یا دو محور تقارن تحت اثر همزمان لنگر خمشی و نیروی

محوری فشاری

اثر توأم لنگر خمشی و نیروی محوری فشاری حول یک یا هر دو محور X و Y در اعضای با مقطع دارای یک یا دو محور تقارن با محدودیت $0.1 \leq (I_{yc}/I_y) \leq 0.9$ که در آن I_y ممان اینرسی مقطع کل و I_{yc} ممان اینرسی بال فشاری حول محور ضعیف Y می‌باشد، به شرح زیر تعیین می‌گردد:

الف) برای $\frac{P_u}{P_c} \geq 0.2$:

$$\frac{P_u}{P_c} + \frac{8}{9} \left(\frac{M_{ux}}{M_{cx}} + \frac{M_{uy}}{M_{cy}} \right) \leq 1.0$$

(۱-۷-۲-۱۰)

ب) برای $\frac{P_u}{P_c} < 0.2$:

$$\frac{P_u}{2P_c} + \left(\frac{M_{ux}}{M_{cx}} + \frac{M_{uy}}{M_{cy}} \right) \leq 1.0$$

(۲-۷-۲-۱۰)

که در آن:

P_u = مقاومت فشاری مورد نیاز

$\phi_c P_n = P_c$ = مقاومت فشاری طراحی

ϕ_c = ضریب کاهش مقاومت در فشار مساوی ۰/۹

M_{ux} = مقاومت خمشی مورد نیاز نسبت به محور قوی X

M_{uy} = مقاومت خمشی مورد نیاز نسبت به محور ضعیف Y

$\phi_b M_{nx} = M_{cx}$ = مقاومت خمشی طراحی نسبت به محور قوی X

$\phi_b M_{ny} = M_{cy}$ = مقاومت خمشی طراحی نسبت به محور ضعیف Y

ϕ_b = ضریب کاهش مقاومت برای خمش مساوی ۰/۹

۱۰-۲-۷-۲-۲ اعضای با مقطع دارای یک یا دو محور تقارن تحت اثر همزمان لنگر خمشی و

نیروی محوری کششی

اثر توأم لنگر خمشی و نیروی محوری کششی حول یک یا هر دو محور X و Y در اعضای با مقطع

دارای یک یا دو محور تقارن با محدودیت $0.1 \leq (I_{yc}/I_y) \leq 0.9$ که در آن I_y ممان اینرسی مقطع

کل و I_{yc} ممان اینرسی بال فشاری حول محور ضعیف Y می باشد، به شرح زیر تعیین می گردد.

الف) $\frac{P_u}{P_t} \geq 0.2$:

$$\frac{P_u}{P_t} + \frac{8}{9} \left(\frac{M_{ux}}{M_{cx}} + \frac{M_{uy}}{M_{cy}} \right) \leq 1.0$$

(۳-۷-۲-۱۰)

$$\text{ب) } \frac{P_u}{P_t} < 0.2$$

$$\frac{P_u}{\phi P_t} + \left(\frac{M_{ux}}{M_{cx}} + \frac{M_{uy}}{M_{cy}} \right) \leq 1.0$$

(۴-۷-۲-۱۰)

که در آن:

P_u = مقاومت کششی مورد نیاز

$\phi_t P_n = P_t$ = مقاومت کششی طراحی

ϕ_t = ضریب کاهش مقاومت در کشش (مطابق الزامات بخش ۱۰-۲-۳)

M_{ux} = مقاومت خمشی مورد نیاز نسبت به محور قوی X

M_{uy} = مقاومت خمشی مورد نیاز نسبت به محور ضعیف Y

$\phi_b M_{nx} = M_{cx}$ = مقاومت خمشی طراحی نسبت به محور قوی X

$M_{ny} \phi_b = M_{cy}$ = مقاومت خمشی طراحی نسبت به محور ضعیف Y

ϕ_b = ضریب کاهش مقاومت برای خمش مساوی ۰/۹

تبصره: برای اعضای دارای دو محور تقارن تحت اثر همزمان لنگر خمشی و نیروی محوری کششی،

ضریب اصلاح کمانش پیچشی - جانبی (C_b) در بخش ۱۰-۲-۵ می‌تواند با ضریب

افزایش یابد که در آن P_{ey} از رابطه زیر تعیین می‌گردد.

$$P_{ey} = \frac{\pi^2 EI_y}{L_b^2}$$

(۵-۷-۲-۱۰)

که در آن:

E = مدول الاستیسیته فولاد

I_y = ممان اینرسی حول محور ضعیف Y

L_b = فاصله مهارهای جانبی در طول عضو

۱۰-۲-۷-۲-۳ اعضای با مقطع نوردشده فشرده دارای دو محور تقارن تحت اثر همزمان نیروی محوری فشاری و لنگر خمشی حول یک محور

برای اعضای با مقطع نورد شده فشرده دارای دو محور تقارن با $(KL)_y \leq (KL)_z$ - که در آن $(KL)_y$ مساوی طول موثر برای کمانش حول محور ضعیف y و $(KL)_z$ مساوی طول موثر برای کمانش پیچشی است- تحت اثر همزمان نیروی محوری فشاری و لنگر خمشی حول یک محور، به جای الزامات ارائه شده در بند ۱۰-۲-۷-۲-۱ می توان حالت های حدی کمانش در صفحه خمش و کمانش خارج از صفحه (یا کمانش پیچشی- جانبی) را به شرح زیر به طور جداگانه مورد توجه قرار داد.

الف) برای حالات حدی کمانش در صفحه خمش، از روابط ۱۰-۷-۲-۱ و ۱۰-۷-۲-۲ با فرض محاسبه P_c ، M_{ux} و M_{cx} در صفحه خمش، تعیین می گردد.

ب) برای حالات حدی کمانش خارج از صفحه:

$$\frac{P_u}{P_{cy}} \left[1/5 - 0/5 \frac{P_u}{P_{cy}} \right] + \left(\frac{M_{ux}}{C_b M_{cx}} \right)^2 = 1/0 \quad (6-7-2-10)$$

که در آن:

P_{cy} = مقاومت فشاری طراحی نظیر کمانش خارج از صفحه

C_b = ضریب اصلاح کمانش پیچشی- جانبی مطابق الزامات بخش ۱۰-۲-۵

M_{cx} = مقاومت خمشی طراحی نظیر کمانش پیچشی- جانبی برای خمش حول محور قوی X

مطابق الزامات بخش ۱۰-۲-۵ با فرض $C_b = 1$

تبصره ۱: برای اعضای دارای لنگرهای دو محوره قابل توجه ($M_{uy}/M_{cy} \geq 0/5$) باید الزامات بند

۱۰-۲-۷-۲-۱ مورد استفاده قرار گیرد.

تبصره ۲: چنانچه نیروی محوری از نوع فشاری باشد، باید اثرات مرتبه دوم بر اساس الزامات بخش

۱۰-۲-۱ لحاظ گردد.

۲-۱۰-۷-۳ اعضای با مقطع نامتقارن و سایر اعضا تحت اثر همزمان نیروی محوری و لنگر خمشی الزامات این بند مربوط است به اثر توأم نیروی محوری و لنگر خمشی اعضای که مشمول الزامات بند ۲-۱۰-۷-۲ نمی‌شوند. استفاده از الزامات این بند به جای الزامات بند ۲-۱۰-۷-۲ برای هر نوع مقطع مجاز است.

$$\left| \frac{f_{ua}}{F_{ca}} + \frac{f_{ubw}}{F_{cbw}} + \frac{f_{ubz}}{F_{cbz}} \right| \leq 1/0 \quad (۲-۱۰-۷-۲)$$

که در آن:

f_{ua} = تنش محوری مورد نیاز

F_{ca} = تنش محوری طراحی طبق الزامات بخش ۲-۱۰-۳ برای اعضای کششی و بخش ۲-۱۰-۴ برای اعضای فشاری

f_{ubw}, f_{ubz} = تنش‌های خمشی مورد نیاز

F_{cbw}, F_{cbz} = تنش‌های خمشی طراحی

W = زیرنویس مربوط به خمش حول محور اصلی قوی

Z = زیرنویس مربوط به خمش حول محور اصلی ضعیف

۲-۱۰-۷-۴ اعضای تحت اثر لنگر پیچشی و ترکیب پیچش، خمش، برش با یا بدون نیروی محوری

۲-۱۰-۷-۴-۱ مقاومت پیچشی مقاطع لوله‌ای و قوطی شکل

مقاومت پیچشی طراحی اعضای با مقطع لوله‌ای و قوطی شکل مساوی $\phi_T T_n$ می‌باشد که در آن ϕ_T ضریب کاهش مقاومت برای پیچش برابر ۰/۹ و T_n مقاومت پیچشی اسمی می‌باشد که بر اساس حالت‌های حدی تسلیم پیچشی و کمانش پیچشی با استفاده از رابطه زیر تعیین می‌شود.

$$T_n = F_{cr} C \quad (۲-۱۰-۷-۸)$$

که در آن C ثابت پیچشی مقطع و F_{cr} تنش کمانشی مقطع می‌باشند و به شرح زیر تعیین می‌شوند.

الف) مقاطع لوله‌ای

برای مقاطع لوله‌ای، F_{cr} باید برابر بزرگترین مقدار محاسبه شده از روابط زیر تعیین شود. ولی در هر حال نباید از $0.6 F_y$ بزرگتر در نظر گرفته شود.

$$F_{cr} = \frac{1/22E}{\sqrt{\frac{L}{D} \left(\frac{D}{t}\right)^3}} \quad (8-7-2-10)$$

و

$$F_{cr} = \frac{0.6E}{\left(\frac{D}{t}\right)^2} \quad (9-7-2-10)$$

$C =$ ثابت پیچشی مقطع که برای مقاطع لوله‌ای به طور محافظه کارانه از رابطه زیر محاسبه می‌شود.

$$C = \frac{\pi(D-t)^2 t}{2} \quad (10-7-2-10)$$

در روابط فوق:

$L =$ طول عضو

$D =$ قطر خارجی مقطع

$t =$ ضخامت جدار لوله

ب) مقاطع قوطی شکل

برای مقاطع قوطی شکل، F_{cr} بر حسب مورد از روابط زیر به دست می‌آید.

• برای $\frac{h}{t} \leq 2/45 \sqrt{\frac{E}{F_y}}$:

$$F_{cr} = 0.6 F_y \quad (11-7-2-10)$$

• برای $2/45 \sqrt{\frac{E}{F_y}} < h/t \leq 3/0.7 \sqrt{\frac{E}{F_y}}$:

$$F_{cr} = \frac{0.6 F_y (2/45 \sqrt{E/F_y})}{\left(\frac{h}{t}\right)} \quad (12-7-2-10)$$

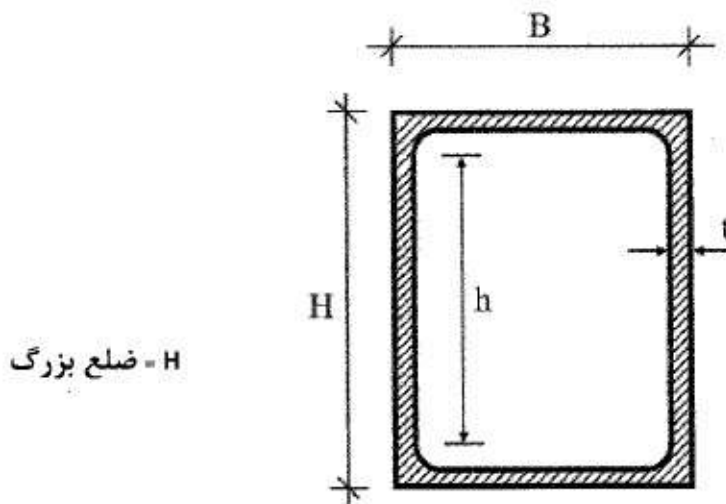
• برای $3/0.7 \sqrt{\frac{E}{F_y}} < h/t \leq 260$:

$$F_{cr} = \frac{0.458 \pi^2 E}{\left(\frac{h}{t}\right)^2} \quad (11-7-2-10)$$

$C =$ ثابت پیچشی مقطع که برای مقاطع قوطی شکل به طور محافظه کارانه از رابطه زیر محاسبه می شود.

$$C = 2(B-t)(H-t)t - \frac{4}{5}(\pi - t^2) \quad (12-7-2-10)$$

پارامترهای به کار رفته در روابط فوق مطابق شکل زیر است.



شکل ۱۰-۷-۲-۱۰ مقطع قوطی شکل

۲-۴-۷-۲-۱۰ مقاومت پیچشی سایر مقاطع

مقاومت پیچشی طراحی اعضا مساوی $\phi_T T_n$ می باشد که در آن ϕ_T ضریب کاهش مقاومت برای پیچش برابر ۰/۹ و T_n مقاومت پیچشی اسمی می باشد که باید برابر کوچکترین مقدار محاسبه شده بر اساس حالت های حدی تسلیم تحت اثر تنش قائم، تسلیم برشی تحت اثر تنش برشی و کمانش در نظر گرفته شود.

الف) تسلیم تحت اثر تنش قائم:

$$T_n = F_y \quad (13-7-2-10)$$

ب) تسلیم برشی تحت اثر تنش برشی:

$$T_n = 0.6F_y \quad (14-7-2-10)$$

پ) حالت حدی کمانش:

$$T_n = F_{cr}$$

(۱۵-۷-۲-۱۰)

که در آن:

F_{cr} = تنش کمانشی که از طریق تحلیل کمانشی تعیین می‌گردد.

۱۰-۲-۷-۴-۳ اعضای تحت اثر ترکیب پیچش، خمش، برش و نیروی محوری با مقطع مستطیلی توخالی هرگاه مقاومت پیچشی مورد نیاز (T_n) کمتر یا مساوی ۲۰ درصد مقاومت پیچشی طراحی ($T_c = \phi_T T_n$) باشد، در این صورت پیچش در ترکیب با خمش، برش و نیروی محوری قابل صرفنظر بوده و اثر توأم خمش و نیروی محوری بر اساس الزامات بند ۱۰-۲-۷-۲ تعیین می‌گردد. اما چنانچه مقاومت پیچشی مورد نیاز (T_n) بیشتر از ۲۰ درصد مقاومت پیچشی طراحی ($T_c = \phi_T T_n$) باشد، در این صورت اثر توأم پیچش، خمش، برش و نیروی محوری از رابطه زیر تعیین می‌شود.

$$\left[\frac{M_u}{M_c} + \frac{P_u}{P_c} \right] + \left[\frac{V_u}{V_c} + \frac{T_u}{T_c} \right]^2 \leq 1.0 \quad (۱۶-۷-۲-۱۰)$$

که در آن:

P_u = مقاومت محوری مورد نیاز

P_c = مقاومت محوری طراحی مساوی ϕP_n

M_u = مقاومت خمشی مورد نیاز

M_c = مقاومت خمشی طراحی مساوی $\phi_b M_n$

V_u = مقاومت برشی مورد نیاز

V_c = مقاومت برشی طراحی مساوی $\phi_v V_n$

T_u = مقاومت پیچشی مورد نیاز

T_c = مقاومت پیچشی طراحی مساوی $\phi_T T_n$

۱۰-۲-۷-۵ گسیختگی بال‌های دارای سوراخ تحت اثر همزمان نیروی محوری و لنگر خمشی در محل سوراخ پیچ‌ها در بال‌های تحت اثر تنش کششی ناشی از اثر توأم نیروی محوری و لنگرخمشی حول محور قوی مقاومت گسیختگی کششی بال باید از طریق رابطه زیر کنترل گردد.

$$\frac{M_{ux}}{M_{cx}} + \frac{P_u}{P_c} \leq 1/0$$

(۱۷-۷-۲-۱۰)

که در آن:

 P_u = مقاومت محوری مورد نیاز $\phi_t P_n = P_c$ = مقاومت محوری طراحی بر اساس حالت حدی گسیختگی کششی سطح مقطع خالص M_{ux} = مقاومت خمشی مورد نیاز $\phi_b M_{nx} = M_{cx}$ = مقاومت خمشی طراحی با رعایت الزامات بند ۱۰-۲-۵-۱۳-الف ϕ_t = ضریب کاهش مقاومت برای گسیختگی کششی برابر ۰/۷۵ ϕ_b = ضریب کاهش مقاومت برای خمش مساوی ۰/۹

۱۰-۲-۸ الزامات طراحی اعضای با مقطع مختلط

این بخش به الزامات طراحی اعضای با مقطع مختلط متشکل از نیمرخ فولادی نوردشده یا ساخته شده از ورق، محیط یا محاط در بتن که به واسطه چسبندگی کافی با یکدیگر به طور توأم عمل می‌کنند و نیز به الزامات طراحی تیرهای با دهانه‌های ساده و پیوسته با دال بتنی متکی بر آن به همراه برشگیر که با یا بدون استفاده از پایه‌های موقت اجرا می‌شوند، می‌پردازد. مقررات این بخش تحت عناوین زیر ارائه می‌گردد.

- ۱۰-۲-۸-۱ الزامات عمومی
- ۱۰-۲-۸-۲ اعضای محوری با مقطع مختلط
- ۱۰-۲-۸-۳ اعضای خمشی با مقطع مختلط
- ۱۰-۲-۸-۴ برش در مقاطع مختلط
- ۱۰-۲-۸-۵ ترکیب نیروی محوری و لنگر خمشی در اعضای با مقطع مختلط
- ۱۰-۲-۸-۶ انتقال بار در اعضای با مقطع مختلط محاط در بتن و پرشده با بتن
- ۱۰-۲-۸-۷ برشگیرها
- ۱۰-۲-۸-۸ حالت‌های خاص

۱۰-۲-۸-۱ الزامات عمومی

در تعیین آثار بار در اعضا و اتصالات سازه‌هایی که دارای اعضای با مقطع مختلط هستند، لازم است توجه کافی به مقطع موثر اعضا، در هر مرحله از افزایش بارگذاری مبذول گردد. الزامات مربوط به پوشش بتن روی آرماتور، وصله آرماتور، فواصل آرماتورها، خم آرماتورها و مقاومت برشی اجزای بتنی باید با توجه به الزامات مبحث نهم مقررات ملی ساختمان (طرح و اجرای ساختمان‌های بتن‌آرمه) تعیین گردد، مگر اینکه در این بخش الزامات خاصی برای آنها وضع شده باشد.

۱۰-۲-۸-۱-۱ مقاومت اسمی اعضای با مقطع مختلط

در این بخش مقاومت اسمی اعضای با مقطع مختلط بر اساس یکی از روش‌های زیر تعیین می‌گردد.

- روش توزیع پلاستیک تنش
- روش سازگاری کرنش

تبصره: در تعیین مقاومت اسمی اعضای با مقطع مختلط باید از مقاومت کششی بتن صرفنظر شود.

الف) روش توزیع پلاستیک تنش

در این روش مقاومت اسمی اعضای با مقطع مختلط بر اساس مفروضات زیر محاسبه می‌شود.

۱. تنش در اجزای فولادی (هم در ناحیه فشاری و هم در ناحیه کششی) به تنش یکنواخت F_y می‌رسد.
۲. تنش در ناحیه فشاری اجزای بتنی به تنش یکنواخت $0.85f_c$ می‌رسند.

که در آن:

f_c = مقاومت فشاری مشخصه نمونه استوانه‌ای بتن

F_y = تنش تسلیم اجزای فولادی مقطع مختلط

تبصره: در تعیین مقاومت اسمی اعضای با مقطع مختلط پر شده با بتن، به خاطر محصور بودن بتن

در داخل مقطع فولادی، به جای تنش یکنواخت $0.85f_c$ در ناحیه فشاری اجزای بتنی

مقطع مختلط، می‌توان از تنش یکنواخت $0.95 f_c$ استفاده نمود.

ب) روش سازگاری کرنش

در این روش مقاومت اسمی اعضای با مقطع مختلط با این فرض صورت می‌گیرد که، تغییرات کرنش در مقطع مختلط به صورت خطی بوده به طوری که مقدار حداکثر کرنش در ناحیه فشاری اجزای بتنی برابر 0.003 باشد. روابط تنش-کرنش مصالح فولاد و بتن باید بر اساس نتایج آزمایش تعیین گردد یا باید برای تعیین آنها از نتایج منتشرشده برای مصالح مشابه در آئین‌نامه‌های معتبر استفاده شود.

روش سازگاری کرنش در تعیین مقاومت اسمی اعضای با مقطع نامنظم و نیز در حالت‌هایی که

اجزای فولادی مقطع مختلط دارای رفتار الاستوپلاستیک نیستند، مورد استفاده قرار می‌گیرد.

۱۰-۲-۸-۲-۱۰ محدودیت‌های مصالح در اعضای با مقطع مختلط

بتن، میلگرد و مقاطع فولادی اعضای با مقطع مختلط باید دارای شرایط زیر باشند. مگر آنکه

استفاده از مصالح با شرایط مغایر با شرایط زیر توسط آزمایش یا تحلیل توجیه شده باشد.

۱. مقاومت فشاری مشخصه نمونه استوانه‌ای بتن (f_c) برای بتن‌های با وزن مخصوص معمولی نباید از 20MPa کمتر و از 70MPa بیشتر و برای بتن‌های سبک نباید از 20MPa کمتر و از 40MPa بیشتر باشد. مصالح بتن پرمقاومت را می‌توان برای محاسبات مربوط به سختی اعضا مورد استفاده قرار داد، لیکن برای محاسبات مقاومت اسمی اعضای با مقطع مختلط نمی‌توان به آن تکیه کرد، مگر این‌که نتایج آزمایش یا تحلیل استفاده از آن را توجیه نماید.

۲. تنش تسلیم میلگردها و مقاطع فولادی اعضای با مقطع مختلط نباید از 500MPa تجاوز نماید.

۱۰-۲-۱-۸-۳ طبقه‌بندی مقاطع مختلط پرشده با بتن از منظر کماتش موضعی

برای فشار محوری و خمش مقاطع مختلط پرشده با بتن به سه گروه زیر طبقه‌بندی می‌شوند.

- مقاطع فشرده

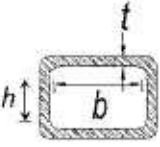

- مقاطع غیرفشرده

- مقاطع با اجزای لاغر

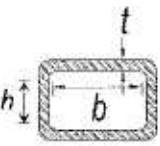
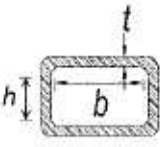
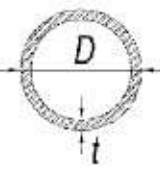
برای فشار محوری، مقاطع فشرده به مقاطعی گفته می‌شوند که در آنها نسبت پهنا به ضخامت اجزای تشکیل‌دهنده مقطع فولادی از λ_p مشخص شده در جدول ۱۰-۸-۲-۱۰ تجاوز ننماید. مقاطع غیرفشرده به مقاطعی گفته می‌شوند که در آنها نسبت پهنا به ضخامت یک یا چند جز از مقطع فولادی از λ_p مشخص شده در جدول ۱۰-۸-۲-۱۰ تجاوز نموده ولی از λ_r مشخص شده در جدول ۱۰-۸-۲-۱۰ کوچکتر باشد و مقاطع با اجزای لاغر به مقاطعی گفته می‌شوند که در آنها نسبت پهنا به ضخامت یکی از اجزای تشکیل‌دهنده مقاطع فولادی از λ_r مشخص شده در جدول ۱۰-۸-۲-۱۰ بزرگتر باشد. مقدار حداکثر نسبت پهنا به ضخامت برای فشار محوری در جدول ۱۰-۸-۲-۱۰ ارائه شده است.

برای خمش، مقاطع فشرده به مقاطعی گفته می‌شوند که در آنها نسبت پهنا به ضخامت اجزای تشکیل‌دهنده مقطع فولادی از λ_p مشخص شده در جدول ۱۰-۸-۲-۱۰ تجاوز ننماید. مقاطع غیرفشرده به مقاطعی گفته می‌شوند که در آنها نسبت پهنا به ضخامت یک یا چند جز از مقطع فولادی از λ_p مشخص شده در جدول ۱۰-۸-۲-۱۰ تجاوز نموده و لی از λ_r مشخص شده در جدول ۱۰-۸-۲-۱۰ کوچکتر باشد. مقاطع با اجزای لاغر به مقاطعی گفته می‌شوند که در آنها نسبت پهنا به ضخامت یکی از اجزای تشکیل‌دهنده مقطع فولادی از λ_r مشخص شده در جدول ۱۰-۸-۲-۱۰ بزرگتر باشد. مقدار حداکثر نسبت پهنا به ضخامت برای خمش در جدول ۱۰-۸-۲-۱۰ ارائه شده است.

جدول ۱۰-۲-۸-۱ نسبت پهنا به ضخامت اجزای مقطع مختلط پر شده با بتن در اعضای تحت اثر فشار محوری

ردیف	شرح اجزا	نسبت پهنا به ضخامت	حداکثر نسبت پهنا به ضخامت		حداکثر نسبت مجاز	مقاطع فولادی نمونه
			λ_r (لاغر/غیرفشرده)	λ_p (غیرفشرده/فشرده)		
۱	بال‌ها و جان‌های مقاطع توخالی مستطیلی نورد شده و جعبه‌ای با ضخامت یکنواخت	b/t و h/t	$3 \sqrt{\frac{E}{F_y}}$	$2/26 \sqrt{\frac{E}{F_y}}$	$5 \sqrt{\frac{E}{F_y}}$	
۲	مقاطع تو خالی دایره‌ای شکل	D/t	$0/19 \frac{E}{F_y}$	$0/15 \frac{E}{F_y}$	$0/31 \frac{E}{F_y}$	

جدول ۱۰-۲-۸-۲ نسبت‌های پهنا به ضخامت اجزای مقطع مختلط پر شده با بتن در اعضای تحت اثر خمش

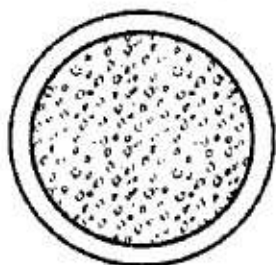
ردیف	شرح اجزا	نسبت پهنا به ضخامت	حداکثر نسبت پهنا به ضخامت		حداکثر نسبت مجاز	مقاطع فولادی نمونه
			λ_r (لاغر/غیرفشرده)	λ_p (غیرفشرده/فشرده)		
۱	بال‌های مقاطع توخالی مستطیلی نورد شده و مقاطع جعبه‌ای با ضخامت یکنواخت	b/t	$3 \sqrt{\frac{E}{F_y}}$	$2/26 \sqrt{\frac{E}{F_y}}$	$5 \sqrt{\frac{E}{F_y}}$	
۲	جان‌های مقاطع تو خالی مستطیلی نورد شده و مقاطع جعبه‌ای با ضخامت یکنواخت	h/t	$5/7 \sqrt{\frac{E}{F_y}}$	$3 \sqrt{\frac{E}{F_y}}$	$5/7 \sqrt{\frac{E}{F_y}}$	
۳	مقاطع تو خالی دایره‌ای شکل	D/t	$0/31 \frac{E}{F_y}$	$0/09 \frac{E}{F_y}$	$0/31 \frac{E}{F_y}$	

۱۰-۲-۸-۲ اعضای محوری با مقطع مختلط

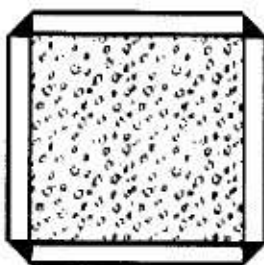
اعضای محوری با مقطع مختلط به دو گروه زیر طبقه‌بندی می‌شوند.

الف) اعضای محوری با مقطع مختلط محاط در بتن: اعضای محوری با مقطع مختلط می‌توانند از مقاطع فولادی نورد شده یا ساخته شده از ورق که در بتن سازه‌ای محاط بوده، تشکیل شوند (شکل ۱۰-۲-۸-۱ الف).

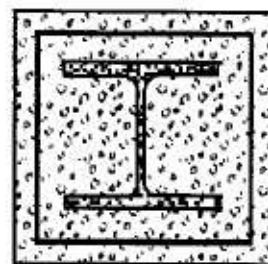
ب) اعضای محوری با مقطع مختلط پر شده با بتن: اعضای محوری با مقطع مختلط می‌توانند از مقاطع توخالی مستطیلی شکل نورد شده یا ساخته شده از ورق با جوش پیوسته و مقاطع توخالی دایره‌ای شکل که با بتن سازه‌ای پر شده، تشکیل شوند (شکل ۱۰-۲-۸-۱ ب و پ).



پ) عضو محوری مختلط لوله پر شده با بتن



ب) عضو محوری مختلط قوطی شکل پر شده با بتن



الف) عضو محوری مختلط محاط در بتن

شکل ۱۰-۲-۸-۱ اعضای محوری با مقطع مختلط

۱۰-۲-۸-۲-۱ اعضای محوری با مقطع مختلط محاط در بتن

الف) محدودیت‌ها

اعضای محوری با مقطع مختلط محاط در بتن، باید محدودیت‌های زیر را برآورده نمایند.

۱. سطح مقطع هسته فولادی باید حداقل یک درصد مساحت کلی مقطع مختلط باشد.
۲. پوشش بتنی هسته فولادی باید به کمک میلگردهای طولی و تنگ‌های عرضی یا مارپیچ مسلح شده باشند. حداقل قطر تنگ‌های عرضی ۱۰ میلی‌متر می‌باشد. در هر حال، فاصله تنگ‌های عرضی در طول محوری نباید از نصف بُعد کوچکتر مقطع مختلط تجاوز نماید.
۳. نسبت آرماتورهای طولی (ρ_{sr}) باید حداقل ۰/۰۰۴ باشد.

$$\rho_{sr} = \frac{A_{sr}}{A_g} > 0.004 \quad (1-8-2-10)$$

که در آن:

A_g = سطح مقطع کلی مقطع مختلط

A_{sr} = مجموع سطح مقطع آرماتورهای طولی

ب) مقاومت فشاری

مقاومت فشاری طراحی اعضای محوری با مقطع مختلط محاط در بتن مساوی $\phi_c P_n$ می‌باشد که در آن ϕ_c ضریب کاهش مقاومت برابر ۰/۷۵ و P_n مقاومت فشاری اسمی می‌باشد که باید بر اساس حالت حدی کمانش خمشی با توجه به لاغری ستون به شرح زیر تعیین شود.

$$1. \text{ برای } \frac{P_{no}}{P_e} \leq 2/25 :$$

$$P_n = P_{no} \left[0.658 \frac{P_{no}}{P_e} \right] \quad (2-8-2-10)$$

$$2. \text{ برای } \frac{P_{no}}{P_e} > 2/25 :$$

$$P_n = 0.877 P_e \quad (3-8-2-10)$$

در روابط فوق:

$$P_{no} = F_y A_s + F_{ysr} A_{sr} + 0.85 F_c A_c \quad (4-8-2-10)$$

$$P_e = \pi^2 \frac{(EI)_{eff}}{(KL)^2} \quad (5-8-2-10)$$

A_c = مساحت بتن

A_s = سطح مقطع فولاد

A_{sr} = مجموع سطح مقطع آرماتورهای طولی

E_c = مدول الاستیسیته بتن. در این مبحث E_c را می‌توان از رابطه $[E_c = 0.043 W_c^{1/5} \sqrt{f_c}]$ محاسبه نمود که در آن W_c جرم مخصوص بتن بر حسب کیلوگرم بر مترمکعب، f_c مقاومت فشاری مشخصه نمونه استوانه‌ای بتن بر حسب مگاپاسکال و E_c بر حسب مگاپاسکال می‌باشد.

$(EI)_{eff}$ = صلبیت موثر مقطع مختلط مطابق رابطه زیر:

$$(EI)_{eff} = E_s I_s + 0.5 E_s I_{sr} + C_1 E_c I_c \quad (6-8-2-10)$$

که در آن C_1 ضریبی است که برای تعیین صلبیت موثر عضو فشاری با مقطع مختلط محاط در بتن از رابطه زیر تعیین می‌گردد.

$$C_1 = 0.1 + 2 \left[\frac{A_s}{A_c + A_s} \right] \leq 0.3 \quad (7-8-2-10)$$

E_s = مدول الاستیسیته فولاد

F_y = تنش تسلیم مقطع فولادی

F_{ysr} = تنش تسلیم آرماتورهای طولی

I_c = ممان اینرسی مقطع بتن نسبت به تار خنثای الاستیک مقطع مختلط

I_s = ممان اینرسی مقطع فولادی نسبت به تار خنثای الاستیک مقطع مختلط

I_{sr} = ممان اینرسی میلگردهای طولی نسبت به تار خنثای الاستیک مقطع مختلط

K = ضریب طول موثر عضو محوری

L = طول فاقد مهارجانبی عضو محوری

f_c = مقاومت فشاری مشخصه نمونه استوانه‌ای بتن بر حسب مگاپاسکال

W_c = جرم مخصوص بتن بر حسب کیلوگرم بر متر مکعب با محدودیت:

$$1500 \frac{\text{kg}}{\text{m}^3} \leq W_c \leq 2500 \frac{\text{kg}}{\text{m}^3}$$

پ) مقاومت کششی

مقاومت کششی طراحی اعضای محوری با مقطع مختلط محاط در بتن مساوی $\phi_t P_n$ می‌باشد که در آن ϕ_t ضریب کاهش مقاومت برابر 0.9 و P_n مقاومت کششی اسمی می‌باشد که باید بر اساس حالت حدی تسلیم از رابطه زیر تعیین شود.

$$P_n = F_y A_s + F_{ysr} A_{sr} \quad (8-8-2-10)$$

که در آن F_{ysr} ، F_y ، A_{sr} ، A_s مطابق تعاریف بند (ب) می‌باشند.

ت) انتقال بار

الزامات انتقال بار برای اعضای محوری با مقطع مختلط محاط در بتن باید با توجه به الزامات بند ۱۰-۲-۸-۶ تعیین گردد.

ث) جزئیات بندی اعضای محوری با مقطع مختلط محاط در بتن

۱. الزامات مربوط به پوشش بتن روی آرماتورها، وصله آرماتورها، فواصل آرماتورها و خم آرماتورها باید با توجه به الزامات مبحث نهم مقررات ملی ساختمان تعیین گردد.
۲. فاصله آزاد بین مقطع فولادی و آرماتورهای طولی باید از ۱/۵ برابر قطر آرماتور طولی و ۴۰ میلی متر بزرگتر باشد.
۳. به طور کلی در اینگونه اعضا نیازی به در نظر گرفتن کمانش موضعی نمی باشد، لیکن در صورتی که مقطع فولادی از دو یا تعداد بیشتری مقطع فولادی تشکیل شده باشد، مقاطع فولادی باید از طریق بست، که می تواند از تسمه، نبشی، ناودانی یا مقاطع مناسب دیگر انتخاب شود، به یکدیگر متصل شوند تا از کمانش هر یک از مقاطع به تنهایی در اثر بارهای وارد بر آنها قبل از سفت شدن بتن جلوگیری به عمل آید.

۱۰-۲-۸-۲-۲ اعضای محوری با مقطع مختلط پر شده با بتن

الف) محدودیت ها

- اعضای محوری با مقطع مختلط پر شده با بتن باید محدودیت های زیر را برآورده نمایند.
۱. مساحت مقطع فولادی باید حداقل یک درصد مساحت کلی مقطع مختلط باشد.
 ۲. نسبت پهنا به ضخامت در اجزای مقطع فولادی باید مطابق با الزامات بند ۱۰-۲-۸-۱-۳ تعیین شود.

ب) مقاومت فشاری

مقاومت فشاری طراحی اعضای محوری با مقطع مختلط پر شده با بتن باید بر اساس الزامات بند ۱۰-۲-۸-۱-۲-ب و با اصلاحات زیر تعیین شود.

۱. برای مقاطع فشرده:

$$P_{no} = P_p$$

(۱۰-۲-۸-۹)

که در آن:

$$P_p = F_y A_s + C_r \left(A_c + A_{sr} \frac{E_s}{E_c} \right) f_c \quad (10-8-2-10)$$

$C_r = 0.85$ برای مقاطع فولادی توخالی مستطیلی شکل

$C_r = 0.95$ برای مقاطع فولادی توخالی دایره‌ای شکل

۲. برای مقاطع غیرفشرده:

$$P_{no} = P_p - \frac{P_p - P_y}{(\lambda_r - \lambda_p)^2} (\lambda - \lambda_p)^2 \quad (11-8-2-10)$$

که در آن:

$$P_p = \text{مطابق رابطه } 10-8-2-10$$

$$P_y = F_y A_s + 0.7 f_c \left[A_c + A_{sr} \frac{E_s}{E_c} \right] \quad (12-8-2-10)$$

λ = نسبت پهنا به ضخامت اجزای مقطع فولادی

λ_p = حد لاغری برای بال و جان فشرده مطابق جدول 10-8-2-10

λ_r = حد لاغری برای بال و جان غیرفشرده مطابق جدول 10-8-2-10

۳. برای مقاطع فولادی با اجزای لاغر:

$$P_{no} = F_{cr} A_s + 0.7 f_c \left[A_c + A_{sr} \frac{E_s}{E_c} \right] \quad (13-8-2-10)$$

که در آن:

$$F_{cr} = \begin{cases} \frac{9E_s}{\left(\frac{b}{t}\right)^2} & \text{برای مقاطع توپر مستطیلی شکل} \\ \frac{0.77F_y}{\left[\left(\frac{D}{t}\right)\frac{F_y}{E_s}\right]^{0.7}} & \text{برای مقاطع توپر دایره‌ای شکل} \end{cases} \quad (14-8-2-10)$$

$$(EI)_{eff} = E_s I_s + E_s I_{sr} + C_r E_c I_c \quad (15-8-2-10)$$

$$C_r = 0.6 + 2 \left[\frac{A_s}{A_c + A_s} \right] \leq 0.9 \quad (16-8-2-10)$$

تبصره: مقاومت فشاری تعیین شده از طریق این بند لزومی ندارد از مقاومت فشاری مقطع فولادی لخت (بدون در نظر گرفتن بتن) کوچکتر در نظر گرفته شود.

پ) مقاومت کششی

مقاومت کششی طراحی اعضای محوری با مقطع مختلط پر شده با بتن مساوی $\phi_t P_n$ می باشد که در آن ϕ_t ضریب کاهش مقاومت برابر ۰/۹ و P_n مقاومت کششی اسمی می باشد که باید بر اساس حالت حدی تسلیم از رابطه زیر تعیین شود.

$$P_n = A_s F_y + A_{sr} F_{ysr} \quad (10-2-8-17)$$

که در آن: A_s ، F_y ، A_{sr} ، F_{ysr} مطابق تعاریف بند ۱۰-۲-۸-۱-۲-۱-ب می باشند.

ت) انتقال بار

الزامات انتقال بار برای اعضای محوری با مقطع مختلط پر شده با بتن باید با توجه به الزامات بند ۱۰-۲-۸-۶ تعیین گردد.

۱۰-۲-۸-۳ اعضای خمشی با مقطع مختلط

اعضای خمشی با مقطع مختلط به سه گروه زیر طبقه بندی می شوند.

الف) اعضای خمشی با مقطع فولادی و دال بتنی متکی بر آن به همراه برشگیر

ب) اعضای خمشی با مقطع مختلط محاط در بتن

پ) اعضای خمشی با مقطع مختلط پر شده با بتن

۱۰-۲-۸-۳-۱ عرض موثر و حداقل ضخامت دال بتنی

عرض موثر دال بتنی که در هر طرف تیر با آن به صورت مختلط عمل می نماید، نباید از کوچکترین مقادیر زیر بزرگتر در نظر گرفته شود.

۱. یک هشتم دهانه تیر (مرکز تا مرکز تکیه گاه های تیر)

۲. نصف فاصله محور تیر تا محور تیر مجاور

۳. فاصله محور تیر تا لبه دال

تبصره: حداقل ضخامت دال بتنی، ۸۰ میلی‌متر مقرر می‌گردد.

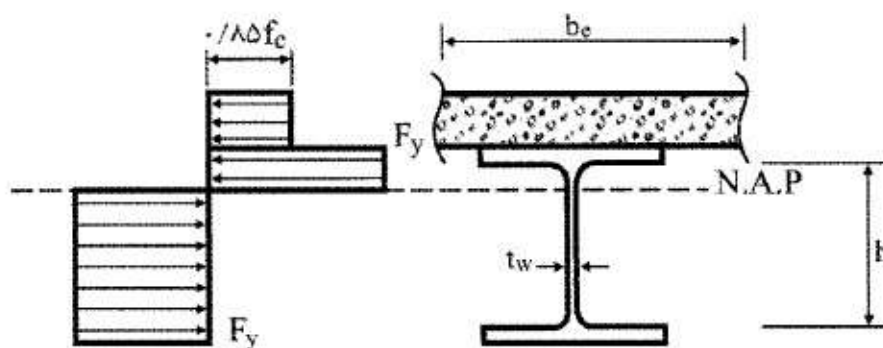
۱۰-۲-۸-۳-۲ مقاومت در حین اجرا

در صورتی که در اعضای خمشی با مقطع مختلط، در هنگام بتن‌ریزی دال بتنی از پایه موقت در زیر تیر فولادی استفاده نشود، عضو فولادی تا قبل از رسیدن بتن به ۷۵ درصد مقاومت مشخصه f_c ، باید به تنهایی دارای مقاومت کافی برای تحمل وزن خود، وزن بتن تر و بارهای حین اجرا (نظیر بار ناشی از قالب‌بندی) باشد. مقاومت خمشی عضو فولادی تنها، باید طبق الزامات بخش ۱۰-۲-۵ تعیین گردد.

۱۰-۲-۸-۳-۳ مقاومت خمشی مقاطع مختلط دارای برشگیر

الف) مقاومت خمشی مثبت

مقاومت خمشی مثبت طراحی مساوی $\phi_b M_n$ می‌باشد که در آن ϕ_b ضریب کاهش مقاومت برابر ۰/۹ و M_n مقاومت خمشی مثبت اسمی می‌باشد که باید بر اساس حالت حدی تسلیم به شرح زیر تعیین شود. ۱. در صورتی که $\frac{h}{t_w} \leq 3/76 \sqrt{E/F_y}$ باشد، M_n باید بر اساس توزیع پلاستیک تنش بر روی مقطع مختلط تعیین شود.



شکل ۱۰-۲-۸-۲ توزیع پلاستیک تنش در مقطع مختلط

۲. در صورتی که $\frac{h}{t_w} > 3/76 \sqrt{E/F_y}$ باشد M_n باید بر اساس روی هم گذاری تنش‌های الاستیک با فرض مقطع تبدیل‌یافته و با در نظر گرفتن اثر پایه‌های موقت برای حالت حدی تسلیم در تارهای انتهایی مقطع مختلط (M_y) تعیین گردد. به عبارت دیگر:

$$M_n = \min (M_{n1} \text{ و } M_{n2}) \quad (10-2-8-18)$$

در روابط فوق:

M_{n1} = لنگر خمشی نظیر تنش F_y در دورترین تار فولادی مقطع تبدیل یافته

M_{n2} = لنگر خمشی نظیر تنش $0.7f_c$ در دورترین تار دال بتنی در مقطع تبدیل یافته

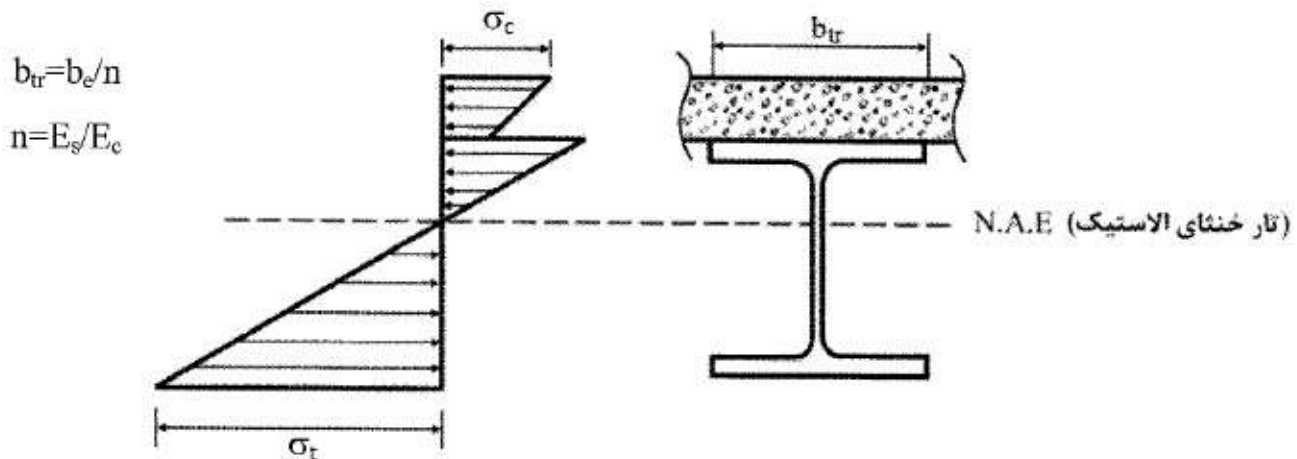
F_y = تنش تسلیم فولاد

f_c = مقاومت فشاری مشخصه نمونه استوانه‌ای بتن

t_w = ضخامت جان تیر فولادی

h = فاصله بین شروع گردی ریشه جان به بال برای نیمرخ‌های نوردشده و فاصله آزاد بین دو بال

برای مقاطع فولادی ساخته شده از ورق



شکل ۱۰-۲-۸-۳ توزیع الاستیک تنش در مقطع مختلط تبدیل یافته

ب) مقاومت خمشی منفی

مقاومت خمشی منفی طراحی مساوی $\phi_b M_n$ می‌باشد که در آن ϕ_b ضریب کاهش مقاومت برابر 0.9 و M_n مقاومت خمشی منفی اسمی می‌باشد که باید بر اساس مقطع فولادی تنها مطابق الزامات بخش ۱۰-۲-۵ تعیین شود.

- به عنوان روش جایگزین، مقاومت خمشی منفی اسمی را می‌توان بر اساس توزیع پلاستیک تنش بر روی مقطع مختلط با منظور کردن اثر آرماتورهای طولی تعیین نمود، مشروط بر اینکه:
۱. مقطع فولادی فشرده و دارای اتکای جانبی کافی مطابق الزامات بخش ۱۰-۲-۵ باشد.
 ۲. در ناحیه لنگر منفی، دال بتنی به کمک برشگیرهای کافی به تیر فولادی وصل شده باشد.

۳. در محدوده عرض موثر دال بتنی، آرماتورهای موازی با محور تیر به طور کامل الزامات مربوط به چسبندگی و طول مهاری را مطابق مبحث نهم مقررات ملی ساختمان برآورده نمایند.

پ) مقاومت خمشی مقاطع مختلط به همراه ورق‌های فولادی شکل داده شده

مقاومت خمشی طراحی مقاطع مختلط متشکل از دال بتنی بر روی ورق‌های فولادی شکل داده شده و متصل به مقطع فولادی مساوی $\phi_b M_n$ می‌باشد که در آن ϕ_b ضریب کاهش مقاومت برابر 0.9 و M_n مقاومت خمشی اسمی می‌باشد که باید بر اساس الزامات بند ۱۰-۲-۸-۳-۳ و با رعایت الزامات زیر تعیین گردد.

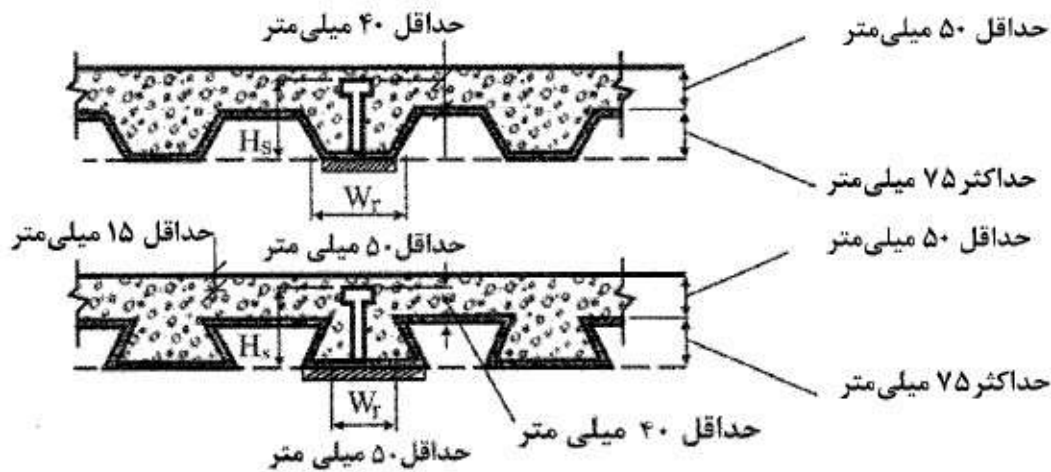
پ-۱) ملاحظات و محدودیت‌ها

۱. ارتفاع اسمی ورق‌های فولادی شکل داده شده (h_f) نباید از ۷۵ میلی‌متر بیشتر باشد. پهنای متوسط کنگره‌های پر شده با بتن نباید کمتر از ۵۰ میلی‌متر باشد، لیکن در محاسبات نباید بزرگتر از حداقل پهنای آزاد (خالص) در نزدیکی سطح فوقانی ورق فولادی شکل داده شده در نظر گرفته شود.

۲. دال بتنی باید به وسیله گل‌میخ‌های برشگیر با قطر حداکثر ۲۰ میلی‌متر به مقطع فولادی متصل شوند. گل‌میخ‌ها باید از طریق ورق فولادی شکل داده شده یا به طور مستقیم به مقطع فولادی جوش شوند. در هر حال گل‌میخ‌ها باید روی بال مقطع فولادی ذوب شوند. پس از نصب، ارتفاع گل‌میخ‌ها که از بالای ورق فولادی شکل داده شده اندازه‌گیری می‌شود، نباید از ۴۰ میلی‌متر کمتر باشد. پوشش بتن روی گل‌میخ‌ها نباید کمتر از ۱۵ میلی‌متر باشد.

۳. ضخامت دال بتنی در قسمت فوقانی ورق فولادی شکل داده شده نباید کمتر از ۵۰ میلی‌متر باشد.

۴. ورق‌های فولادی شکل داده شده باید در فواصلی حداکثر ۴۵۰ میلی‌متر به مقطع فولادی و سایر اعضای تکیه‌گاهی مهار شوند. این مهارها می‌توانند گل‌میخ‌های برشگیر، ترکیبی از گل‌میخ‌ها و جوش‌های نقطه‌ای یا هر راهکار ارائه شده توسط مهندس طراح باشد.



شکل ۱۰-۲-۸-۴ ملاحظات و محدودیت‌های ورق‌های فولادی شکل داده شده

پ-۲) ورق‌های فولادی شکل داده شده که کنگره‌های آنها عمود بر محور تیر می‌باشد. در تعیین مشخصات هندسی مقطع مختلط و نیز در محاسبه A_c باید از بتن موجود در زیر سطح فوقانی ورق فولادی شکل داده شده صرف نظر شود (شکل ۱۰-۲-۸-۵).

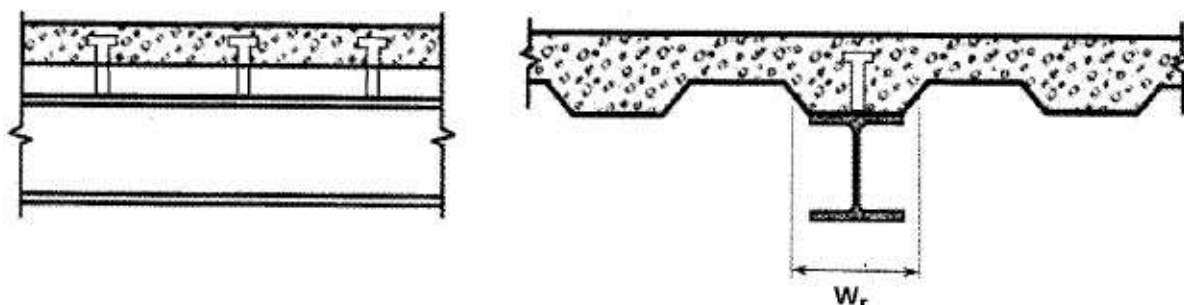


شکل ۱۰-۲-۸-۵ ورق‌های فولادی شکل داده شده که کنگره‌های آنها عمود بر محور تیر می‌باشد

پ-۳) ورق‌های فولادی شکل داده شده که کنگره‌های آنها موازی با محور تیر می‌باشد. در تعیین مشخصات هندسی مقطع مختلط و نیز در محاسبه A_c می‌توان از بتن موجود در زیر سطح فوقانی ورق فولادی شکل داده شده استفاده نمود. همچنین، ورق‌های فولادی شکل داده شده را می‌توان در روی تیر فولادی تکیه‌گاهی از هم جدا کرد تا در روی بال مقطع فولادی یک ماهیچه بتنی تشکیل شود.

چنانچه ارتفاع اسمی ورق‌های فولادی شکل داده شده (h_f) ۴۰ میلی‌متر یا بزرگتر باشد، پهنای متوسط کنگره‌های پر شده با بتن در روی تیر تکیه‌گاهی نباید کمتر از ۵۰ میلی‌متر برای حالت یک

گل‌میخ در پهنا باشد. این پهنا برای حداقل برای هر گل‌میخ اضافی، به اندازه ۴ برابر قطر گل‌میخ باید افزایش یابد.



شکل ۱۰-۲-۸-۶ ورق‌های فولادی شکل داده شده که کنگره‌های آنها موازی با محور تیر می‌باشد

ت) انتقال بار بین تیر فولادی و دال بتنی

ت-۱) نواحی لنگر خمشی مثبت

۱. مقاومت برش افقی مورد نیاز

برای عملکرد مختلط کامل، برش افقی مورد نیاز باید به شرح زیر برابر کوچکترین مقدار محاسبه شده بر اساس حالت‌های حدی خردشدگی بتن و تسلیم کششی مقطع فولادی در نظر گرفته شود.

- خردشدگی بتن

$$V_{hu} = 0.185 f_c A_c$$

(۱۰-۲-۸-۱۹)

- تسلیم کششی مقطع فولادی

$$V_{hu} = F_y A_s$$

(۱۰-۲-۸-۲۰)

در روابط فوق:

f_c = مقاومت فشاری مشخصه نمونه استوانه‌ای بتن

A_c = سطح مقطع دال بتنی در محدوده عرض موثر

A_s = مساحت مقطع فولادی

F_y = تنش تسلیم فولاد مقطع فولادی

۲. مقاومت برش افقی اسمی

مقاومت برش افقی اسمی اعضای با مقطع مختلط متکی بر دال بتنی و دارای برشگیر باید مطابق رابطه زیر بر اساس مقاومت برشی برشگیرها تعیین گردد.

$$V_{hn} = \Sigma Q_n \quad (21-8-2-10)$$

که در آن:

ΣQ_n = مجموع مقاومت‌های برشی اسمی برشگیرها در حد فاصل نقاط لنگر خمشی مثبت حداکثر و لنگر صفر مطابق مقررات بند ۷-۸-۲-۱۰.

۳. تعداد، فاصله و مشخصات برشگیرها بایستی از طریق برقراری رابطه زیر و بدون احتساب ضریب کاهش مقاومت تعیین گردد.

$$V_{hn} \geq V_{hu} \quad (22-8-2-10)$$

ت-۲) نواحی لنگر خمشی منفی

۱. مقاومت برش افقی مورد نیاز

در تیرهای پیوسته که در آن میلگردهای طولی در نواحی لنگر خمشی منفی به صورت مختلط با مقطع فولادی عمل می‌نمایند، برای عملکرد مختلط کامل، مقاومت برش افقی مورد نیاز باید بر اساس حالت حدی تسلیم آرماتورهای طولی از رابطه زیر تعیین گردد.

$$V_{hu} = F_{yr} A_{sr} \quad (23-8-2-10)$$

که در آن:

A_{sr} = سطح مقطع کل میلگردهای طولی واقع در عرض موثر در روی تکیه‌گاه داخلی

F_{yr} = تنش تسلیم آرماتورهای طولی

۲. مقاومت برش افقی اسمی

مقاومت برش افقی اسمی اعضای با مقطع مختلط متکی بر دال بتنی و دارای برشگیر در نواحی لنگر منفی باید مطابق رابطه زیر بر اساس مقاومت برشی برشگیرها تعیین گردد.

$$V_{hn} = \sum Q_n \quad (24-8-2-10)$$

که در آن:

$\sum Q_n$ = مجموع مقاومت‌های برشی اسمی برشگیر در حد فاصل نقاط لنگر خمشی منفی حداکثر و

لنگر صفر مطابق مقررات بند ۷-۸-۲-۱۰

۳. تعداد، فاصله و مشخصات برشگیرها بایستی از طریق برقراری رابطه زیر و بدون احتساب ضریب

کاهش مقاومت تعیین گردد.

$$V_{hn} \geq V_{hu} \quad (25-8-2-10)$$

۱۰-۲-۸-۳-۴ مقاومت خمشی مقاطع مختلط محاط در بتن

مقاومت خمشی مقاطع مختلط محاط در بتن مساوی $\phi_b M_n$ می‌باشد که در آن ϕ_b ضریب کاهش

مقاومت برابر ۰/۹ و M_n مقاومت خمشی اسمی می‌باشد که باید بر اساس یکی از روش‌های زیر

تعیین شود.

۱. براساس رویهم گذاری تنش‌های الاستیک با فرض مقطع تبدیل یافته و با در نظر گرفتن اثر

پایه‌های موقت برای حالت حدی تسلیم (اولین نقطه تسلیم) در مقطع مختلط (M_y)

۲. بر اساس توزیع پلاستیک تنش بر روی مقطع فولادی تنها (M_p)

۳. در صورت تعبیه برشگیرهای کافی در اینگونه اعضا، مقاومت خمشی اسمی آنها می‌تواند بر اساس

یکی از روش‌های توزیع پلاستیک تنش یا سازگاری کرنش‌ها بر روی مقطع مختلط تعیین گردد.

۱۰-۲-۸-۳-۵ مقاومت خمشی مقاطع مختلط پر شده با بتن

مقاومت خمشی طراحی مقاطع مختلط پر شده با بتن مساوی $\phi_b M_n$ می‌باشد که در آن ϕ_b ضریب

کاهش مقاومت برابر ۰/۹ و M_n مقاومت خمشی اسمی می‌باشد که باید با توجه به نوع مقطع

فولادی به شرح زیر تعیین گردد.

۱. مقاطع فشرده

$$M_n = M_p$$

(۲۵-۸-۲-۱۰)

که در آن:

$M_p =$ لنگر نظیر توزیع پلاستیک تنش بر روی مقطع مختلط، که لنگر پلاستیک مقطع مختلط نامیده می‌شود.

۲. مقاطع غیرفشرده

$$M_n = M_p - (M_p - M_y) \left[\frac{\lambda - \lambda_p}{\lambda_r - \lambda_p} \right] \quad (26-8-2-10)$$

که در آن:

$\lambda =$ نسبت پهنا به ضخامت اجزای مقطع فولادی

$\lambda_p =$ حد لاغری برای بال و جان فشرده مطابق جدول ۲-۸-۲-۱۰

$\lambda_r =$ حد لاغری برای بال و جان غیر فشرده مطابق جدول ۲-۸-۲-۱۰

$M_p =$ لنگر پلاستیک مقطع مختلط

$M_y =$ لنگر تسلیم مقطع مختلط که باید بر اساس توزیع الاستیک تنش بر روی مقطع مختلط و بر اساس حداکثر تنش فشاری در بتن برابر $0.7f_c$ و حداکثر تنش در فولاد برابر F_y محاسبه شود (هر کدام که زودتر اتفاق بیافتد، معیار محاسبه M_y قرار می‌گیرد).

۳. مقاطع با اجزای لاغر

در اینگونه مقاطع M_n باید بر اساس توزیع الاستیک تنش بر روی مقطع مختلط و بر اساس تنش فشاری در بتن برابر $0.7 f_c$ و حداکثر تنش در فولاد برابر F_{cr} مطابق رابطه ۱۴-۸-۲-۱۰ تعیین گردد.

۴-۸-۲-۱۰ برش در مقاطع مختلط

الف) مقاطع مختلط محاط در بتن و پرشده با بتن

مقاومت برشی طراحی مقاطع مختلط محاط در بتن و پرشده با بتن مساوی $\phi_v V_n$ می‌باشد که باید بر اساس یکی از روش‌های زیر تعیین شود.

۱. بر اساس مقاومت برشی طراحی مقطع فولادی تنها مطابق الزامات بخش ۶-۲-۱۰

۲. بر اساس مقاومت برشی طراحی بخش بتن مسلح (مقاومت برشی بتن بعلاوه مقاومت برشی

خاموت‌های اصلی) مطابق الزامات مبحث نهم مقررات ملی ساختمان

۳. بر اساس مقاومت برشی اسمی مقطع فولادی مطابق الزامات بخش ۱۰-۲-۶ بعلاوه مقاومت برشی اسمی خاموت‌های عرضی مطابق الزامات مبحث نهم مقررات ملی ساختمان با ضریب کاهش مقاومت برابر $\phi_v = 0.75$ برای ترکیب مقاومت برشی اسمی مقطع فولادی و خاموت‌های عرضی.

ب) مقاطع مختلط متکی بر دال بتنی و دارای برشگیر

مقاومت برشی طراحی مقاطع مختلط متکی بر دال بتنی و دارای برشگیر باید بر اساس مقاومت برشی طراحی مقطع فولادی تنها مطابق الزامات بخش ۱۰-۲-۶ تعیین گردد.

۱۰-۲-۸-۵ ترکیب نیروی محوری و لنگر خمشی در اعضای با مقطع مختلط

اثر همزمان نیروهای محوری و لنگرهای خمشی در اعضای با مقطع مختلط باید با رعایت الزامات زیر در نظر گرفته شود.

(۱) اثر همزمان نیروهای محوری و لنگرهای خمشی در اعضای با مقطع مختلط باید با در نظر

گرفتن الزامات تحلیل و طراحی برای تأمین پایداری مطابق الزامات بخش ۱۰-۲-۱ صورت گیرد.

(۲) مقاومت محوری طراحی و مقاومت خمشی طراحی اعضای با مقطع مختلط باید بر اساس

الزامات بندهای ۱۰-۲-۸-۲ و ۱۰-۲-۸-۳ تعیین گردد.

(۳) اثر همزمان نیروی محوری و لنگرهای خمشی در اعضای با مقطع مختلط محاط در بتن و نیز

اعضای با مقطع مختلط پر شده با بتن و دارای مقطع فولادی فشرده باید بر اساس الزامات بند

۱۰-۲-۷-۲ یا بر اساس یکی از روش‌های قید شده در بند ۱۰-۲-۸-۱-۱ در نظر گرفته شود.

(۴) اثر همزمان نیروی محوری و لنگرهای خمشی در اعضای با مقطع مختلط پر شده با بتن و

دارای مقطع فولادی غیرفشرده یا لاغر باید بر اساس الزامات بند ۱۰-۲-۷-۲ در نظر گرفته

شود.

۱۰-۲-۸-۶ انتقال بار در اعضای با مقطع مختلط محاط در بتن و پر شده با بتن

۱۰-۲-۸-۶-۱ مقررات عمومی

هنگامی که مقاطع مختلط محاط در بتن و پر شده با بتن تحت اثر نیروی محوری قرار می‌گیرند،

برش طولی ایجاد شده در مقطع مختلط و نیز مقاومت طراحی اعضا باید بر اساس الزامات بندهای

۱۰-۲-۸-۶-۲ و ۱۰-۲-۸-۶-۳ تعیین گردند.

۲-۶-۸-۲-۱۰ برش طولی مورد نیاز در مقاطع مختلط محاط در بتن و پر شده با بتن

برش طولی مورد نیاز (V'_u) در مقاطع مختلط محاط در بتن و پر شده با بتن به شرح زیر تعیین می‌گردد.

الف) هنگامی که نیروی خارجی مستقیماً به مقطع فولادی اعمال می‌شود، برش طولی مورد نیاز (V'_u) باید از رابطه زیر تعیین گردد.

$$V'_u = P_u(1 - F_y A_s / P_{no}) \quad (27-8-2-10)$$

که در آن:

F_y = تنش تسلیم مصالح مقطع فولادی

A_s = مساحت مقطع فولادی

P_u = نیروی خارجی وارد بر مقطع مختلط

P_{no} = مقاومت محوری فشاری اسمی بدون در نظر گرفتن اثرات طول موثر. P_{no} برای اعضای با مقطع مختلط محاط در بتن از رابطه ۴-۸-۲-۱۰ و برای اعضای با مقطع مختلط پر شده با بتن از رابطه ۹-۸-۲-۱۰ تعیین می‌گردد.

ب) هنگامی که نیروی خارجی مستقیماً به بتن اعمال می‌شود برش طولی مورد نیاز (V'_u) باید از رابطه زیر تعیین گردد.

$$V'_u = P_u(F_y A_s / P_{no}) \quad (28-8-2-10)$$

که در آن P_u ، F_y ، A_s و P_{no} مطابق تعاریف بند الف می‌باشد.

پ) هنگامی که نیروی خارجی همزمان به مقطع فولادی و بتن اعمال می‌شود، برش طولی مورد نیاز (V'_u) باید از طریق برقراری تعادل نیروها در مقطع مختلط تعیین شود.

۳-۶-۸-۲-۱۰ مقاومت طراحی در مقاطع مختلط محاط در بتن و پر شده با بتن

الف) هنگامی که نیروی خارجی از طریق اتکای مستقیم به بتن مقطع مختلط محاط در بتن و پر شده با بتن اعمال می‌شود، مقاومت اتکایی طراحی مساوی $\phi_B R_n$ می‌باشد که در آن ϕ_B ضریب کاهش مقاومت اتکایی برابر ۰/۶۵ و R_n مقاومت اتکایی اسمی می‌باشد که باید بر اساس حالت حدی خردشدگی بتن از رابطه زیر تعیین شود.

$$R_n = \gamma f_c A_1 \quad (29-8-2-10)$$

که در آن:

f_c = مقاومت فشاری مشخصه نمونه استوانه‌ای بتن

A_1 = سطح بارگذاری شده بتن

ب) هنگامی که برش طولی مورد نیاز در مقاطع مختلط محاط در بتن و پرشده با بتن از طریق تعبیه برشگیر تأمین می‌شود، مقاومت برش طولی طراحی (R_c) باید مطابق رابطه زیر بر اساس مقاومت برشی برشگیرها تعیین گردد.

$$R_c = \sum Q_{cv} = \sum \phi Q_{nv} \quad (30-8-2-10)$$

که در آن:

$\sum \phi Q_{nv}$ = مجموع مقاومت‌های برشی طراحی مطابق مقررات بند ۷-۸-۲-۱۰

پ) هنگامی که انتقال برش در اعضای با مقطع پرشده با بتن از طریق اندرکنش پیوستگی مستقیم به فولاد و بتن صورت می‌گیرد، مقاومت طراحی پیوستگی بین فولاد و بتن مساوی ϕR_n می‌باشد که در آن ϕ ضریب کاهش مقاومت پیوند برابر ۰/۴۵ و R_n مقاومت پیوند اسمی می‌باشد که باید به شرح زیر تعیین شود.

• برای مقاطع فولادی مستطیلی توخالی پر شده با بتن:

$$R_n = B^2 C_{in} F_{in} \quad (31-8-2-10)$$

• برای مقاطع فولادی لوله‌ای و پر شده با بتن:

$$R_n = 0.75 \pi D^2 C_{in} F_{in} \quad (32-8-2-10)$$

در روابط فوق:

$C_{in} = ۲$ اگر عضو با مقطع مختلط فقط از یک طرف به محل اثر بار منتهی شود (شرط انتهایی)

$۴ =$ اگر عضو با مقطع مختلط از دو طرف به محل اثر بار منتهی شود. (شرط میانی)

F_{in} = تنش اسمی پیوستگی و مساوی 0.4 MPa

B = پهناي کلی وجهی از مقطع فولادی مستطیلی که انتقال برش از طریق آن صورت می‌گیرد.

D = قطر خارجی مقطع فولادی لوله‌ای شکل

۱۰-۲-۸-۶-۴ جزئیات بندی

الف) اعضای با مقطع مختلط محاط در بتن

فاصله برشگیرهای تعبیه شده در بالا و پایین ناحیه انتقال برش طولی نباید از دو برابر کوچکترین بعد مقطع مختلط بیشتر باشد. همچنین فاصله برشگیرها در داخل و بیرون ناحیه انتقال برش باید با رعایت الزامات بند ۱۰-۲-۸ صورت گیرد. برشگیرهای تعبیه شده جهت انتقال برش طولی باید حداقل در دو وجه مقطع فولادی و بصورت قرینه مورد استفاده قرار گیرد.

ب) اعضای با مقطع مختلط پر شده با بتن

در اعضای با مقطع مختلط پر شده با بتن، در صورت نیاز به تعبیه برشگیر در داخل مقاطع فولادی، فاصله برشگیرها در محدوده طول انتقال برش طولی، برای مقاطع مستطیلی توخالی نباید از دو برابر کوچکترین بعد مقطع مستطیلی و برای مقاطع لوله‌ای شکل نباید از دو برابر قطر بیرونی لوله بیشتر اختیار شود. همچنین، فاصله برشگیرها در محدوده طول انتقال برش طولی و نیز در خارج از محدوده طول انتقال برش طولی باید با رعایت الزامات بخش ۱۰-۲-۸ صورت گیرد.

۱۰-۲-۸-۷ برشگیرها

۱۰-۲-۸-۷-۱ الزامات عمومی

برشگیرهای مورد نیاز در هریک از طرفین نقطه لنگر حداکثر مثبت یا منفی را می‌توان بین آن نقطه و نقاط مجاوری که دارای لنگر صفر هستند، به‌طور یکنواخت توزیع کرد. لیکن مقدار برشگیر موجود بین هر بار متمرکز و نزدیکترین نقطه دارای لنگر صفر، باید جهت حصول لنگر حداکثر مورد نیاز در نقطه اعمال بار کافی باشد.

قطر گل‌میخ نباید از $2/5$ برابر ضخامت فلز پایه که به آن جوش می‌شود، تجاوز نماید، مگر اینکه گل‌میخ درست در امتداد جان مقطع فولادی قرار گرفته باشد.

بند ۱۰-۲-۸-۷-۲ به الزامات برشگیرهای اعضای خمشی با مقطع مختلط و بند ۱۰-۲-۸-۷-۳ به الزامات برشگیرهای سایر اعضای با مقطع مختلط می‌پردازد.

۱۰-۲-۸-۷-۲ برشگیرهای تیرهای با مقطع مختلط

برشگیرها باید یا از نوع گل‌میخ‌های کلاهدار که طول آنها بعد از نصب، حداقل ۴ برابر قطرشان است یا از نوع ناودانی‌های گرم نوردشده باشند، برشگیرها باید در دال‌هایی مدفون شوند که سنگدانه‌های آنها برای بتن معمولی منطبق بر الزامات مبحث نهم مقررات ملی ساختمان باشند. استفاده از سایر اجزای فولادی به عنوان برشگیر تنها در صورتی مجاز است که مقاومت برشی اسمی آنها از طریق آزمایشگاه ذیصلاح تأیید شده باشد.

الف) مقاومت برشی اسمی برشگیرهای از نوع گل‌میخ

مقاومت برشی اسمی برشگیرهای از نوع گل‌میخ که بر بال فوقانی تیر فولادی متصل شده و در داخل دال بتنی قرار می‌گیرند، باید از رابطه زیر تعیین شود.

$$Q_n = 0.5 A_{sa} \sqrt{f_c E_c} \leq R_g R_p A_{sa} F_u \quad (10-2-8-23)$$

که در آن:

A_{sa} = سطح مقطع گل‌میخ

E_c = مدول الاستیسیته بتن

f_c = مقاومت فشاری مشخصه نمونه استوانه‌ای بتن

F_u = تنش کششی نهایی حداقل مصالح گل‌میخ

R_g و R_p = ضرایب اصلاحی طبق جدول ۱۰-۲-۸-۱

جدول ۱۰-۲-۸-۱ مقادیر R_p و R_g

R_p	R_g	حالت	
۰/۷۵	۱	۱. مقاطع مختلط بدون استفاده از ورق‌های فولادی شکل داده شده	
۰/۷۵	۱	$w_r/h_r \geq 1/5$	کنگره‌ها موازی با محور تیر فولادی
۰/۷۵	۰/۸۵	$w_r/h_r < 1/5$	
۰/۶	۱	تعداد گل‌میخ در یک کنگره در محل تقاطع با تیر مساوی ۱	کنگره‌ها عمود بر محور تیر فولادی
۰/۶	۰/۸۵	تعداد گل‌میخ در یک کنگره در محل تقاطع با تیر مساوی ۲	
۰/۶	۰/۷	تعداد گل‌میخ در یک کنگره در محل تقاطع با تیر مساوی یا بزرگتر از ۳	
		۲. مقاطع مختلط با استفاده از ورق‌های فولادی شکل داده شده	

ب) مقاومت برشی اسمی برشگیرهای از نوع ناودانی

مقاومت برشی اسمی برشگیرهای از نوع ناودانی که بر بال فوقانی تیر فولادی متصل شده و در داخل دال بتنی قرار می‌گیرند، باید از رابطه زیر تعیین شود.

$$Q_n = 0.3(t_f + 0.5t_w) L_a \sqrt{f_c E_c} \quad (10-2-8-34)$$

که در آن:

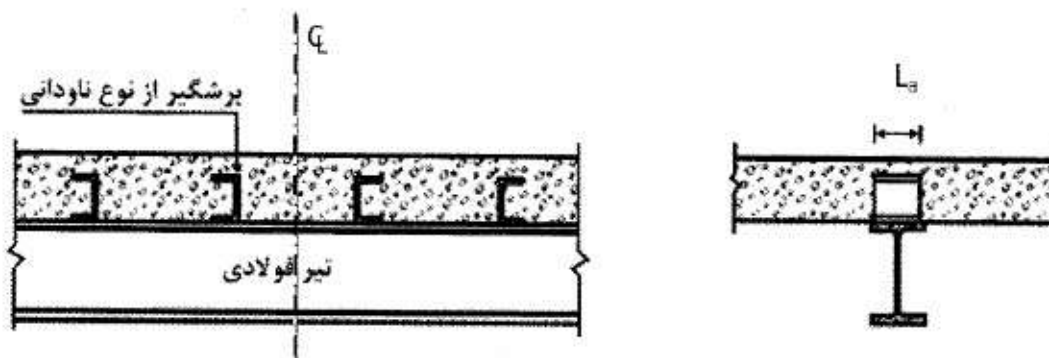
t_f = ضخامت متوسط بال ناودانی

t_w = ضخامت جان ناودانی

L_a = طول ناودانی

f_c = مقاومت فشاری مشخصه نمونه استوانه‌ای بتن

E_c = مدول الاستیسیته بتن



شکل ۱۰-۲-۸-۷ برشگیرهای از نوع ناودانی

پ) جزئیات بندی

به استثنای برشگیرهای نصب شده در داخل کنگره ورق‌های فولادی شکل داده شده، برشگیرها باید حداقل ۲۵ میلی‌متر پوشش جانبی از بتن داشته باشند. حداقل فاصله گل‌میخ تا لبه بتن در امتداد برش افقی برای بتن‌های با وزن مخصوص معمولی باید ۲۰ میلی‌متر و برای بتن‌های سبک ۲۵ میلی‌متر باشد.

حداقل فاصله مرکز تا مرکز بین برشگیرهای از نوع گل‌میخ مساوی ۶ برابر قطر آنها در امتداد محور طولی تیر و ۴ برابر قطر آنها در امتداد عمود بر محور طولی تیر با مقطع مختلط می‌باشد، مگر در داخل کنگره‌های ورق‌های فولادی شکل داده شده که حداقل فاصله مرکز تا مرکز در هر امتداد را می‌توان ۴ برابر قطر گل‌میخ انتخاب کرد. حداکثر فاصله مرکز تا مرکز بین برشگیرها نباید از ۸ برابر ضخامت کل دال بتنی یا ۸۰۰ میلی‌متر تجاوز نماید.

۱۰-۲-۸-۷-۳ برشگیرها در ستون‌ها و تیرستون‌های با مقطع مختلط

مشخصات برشگیرها در ستون‌های با مقطع مختلط باید با رعایت محدودیت‌های ذکر شده در جدول ۱۰-۲-۸-۲ در نظر گرفته شود.

۱۰-۲-۸-۷-۴ مقاومت برشی طراحی گل‌میخ‌ها

در مواردی که گسیختگی قالبی بتن در برش به عنوان یک حالت حدی محسوب نشود، مقاومت برشی طراحی گل‌میخ‌ها مساوی $\phi_v Q_{nv}$ می‌باشد که در آن ضریب کاهش مقاومت برشی گل‌میخ برابر ۰/۶۵ و Q_{nv} مقاومت برشی اسمی گل‌میخ می‌باشد که باید از رابطه زیر تعیین گردد.

$$Q_{nv} = F_u A_{sa} \quad (۱۰-۲-۸-۳۴)$$

که در آن:

$$F_u = \text{تنش کششی نهایی حداقل مصالح گل میخ}$$

$$A_{sa} = \text{سطح مقطع گل میخ}$$

جدول ۲-۱۰-۲-۸-۲ حداقل نسبت ارتفاع گل میخ به قطر آن در ستون‌ها و تیرستون‌ها

نوع بار وارد بر گل میخ	بتن با وزن مخصوص معمولی	بتن سبک
برش	$h/d \geq 5$	$h/d \geq 7$
کشش	$h/d \geq 8$	$h/d \geq 10$
برش و کشش به طور همزمان	$h/d \geq 8$	کاربرد ندارد
$h = \text{ارتفاع گل میخ}$		
$d = \text{قطر گل میخ}$		

۲-۱۰-۸-۷-۵ مقاومت کششی طراحی گل میخ‌ها

در مواردی که فاصله مرکز گل میخ تا لبه آزاد بتن در امتداد عمود بر ارتفاع گل میخ بزرگتر از ۱/۵ برابر ارتفاع گل میخ و فاصله مرکز تا مرکز گل میخ‌ها بزرگتر یا مساوی ۳ برابر ارتفاع گل میخ باشد، مقاومت کششی طراحی گل میخ‌ها مساوی $\phi_t Q_{nt}$ می‌باشد که در آن ϕ_t ضریب کاهش مقاومت کششی گل میخ برابر ۰/۷۵ و Q_{nt} مقاومت کششی اسمی گل میخ می‌باشد، که باید از رابطه زیر تعیین گردد.

$$Q_{nt} = F_u A_{sa} \quad (۲-۱۰-۸-۳۵)$$

که در آن، F_u و A_{sa} همان تعاریف بکار رفته در بند ۲-۱۰-۸-۷-۴ می‌باشند.

تبصره: در مواردی که فاصله مرکز گل میخ تا لبه آزاد بتن در امتداد عمود بر ارتفاع گل میخ کوچکتر از ۱/۵ برابر ارتفاع گل میخ یا فاصله مرکز تا مرکز گل میخ‌ها کوچکتر از ۳ برابر ارتفاع گل میخ باشد، مقاومت کششی طراحی گل میخ‌ها باید براساس الزامات مبحث نهم مقررات ملی ساختمان تعیین گردد.

۱۰-۲-۸-۷-۶ اثر همزمان برش و کشش در گل‌میخ‌ها

در مواردی که گسیختگی قالبی بتن در برش به عنوان یک حالت حدی محسوب نشود و نیز فاصله مرکز گل‌میخ تا لبه آزاد بتن در امتداد عمود بر ارتفاع گل‌میخ بزرگتر از ۱/۵ برابر ارتفاع گل‌میخ و فاصله مرکز تا مرکز گل‌میخ‌ها بزرگتر یا مساوی ۳ برابر ارتفاع گل‌میخ باشد، اثر توأم برش و کشش در گل‌میخ باید به شرح زیر در نظر گرفته شود:

$$\left[\frac{Q_{ut}}{\phi_t Q_{nt}} \right]^{\frac{5}{3}} + \left[\frac{Q_{uv}}{\phi_v Q_{nv}} \right]^{\frac{5}{3}} \leq 1.0 \quad (10-2-8-35)$$

که در آن:

Q_{ut} = مقاومت کششی مورد نیاز گل‌میخ

ϕ_t = ضریب کاهش مقاومت کششی گل‌میخ مساوی ۰/۷۵

Q_{nt} = مقاومت کششی اسمی گل‌میخ

Q_{uv} = مقاومت برشی مورد نیاز گل‌میخ

ϕ_v = ضریب کاهش مقاومت برشی گل‌میخ مساوی ۰/۶۵

Q_{nv} = مقاومت برشی اسمی گل‌میخ

۱۰-۲-۸-۷-۷ مقاومت برشی طراحی برشگیرهای از نوع ناودانی

مقاومت برشی طراحی برشگیرهای از نوع ناودانی مساوی $\phi_v Q_n$ می‌باشد که در آن ϕ_v ضریب کاهش مقاومت برشی ناودانی برابر ۰/۷۵ و Q_n مقاومت برشی اسمی برشگیرهای از نوع ناودانی می‌باشد که باید براساس رابطه ۱۰-۲-۸-۳۴ تعیین گردد.

۱۰-۲-۸-۷-۸ جزئیات بندی برشگیرها در اعضای با مقطع مختلط

۱. برشگیرها باید حداقل ۲۵ میلی‌متر پوشش جانبی از بتن داشته باشند.
۲. حداقل فاصله مرکز تا مرکز گل‌میخ در هر امتداد ۴ برابر قطر گل‌میخ می‌باشد.
۳. حداکثر فاصله مرکز تا مرکز گل‌میخ‌ها ۳۰ برابر قطر گل‌میخ می‌باشد.
۴. حداکثر فاصله مرکز تا مرکز برشگیرهای از نوع ناودانی ۵۰۰ میلی‌متر می‌باشد.

۸-۸-۲-۱۰ حالت‌های خاص

هنگامی که عضو با مقطع مختلط منطبق بر مقررات بندهای ۱-۸-۲-۱۰ تا ۷-۸-۲-۱۰ نباشد، مقاومت برشگیرها و جزئیات اجرایی آنها، باید طبق یک برنامه آزمایشی مناسب تعیین گردد.

۱۰-۲-۹ الزامات طراحی اتصالات

این بخش به الزامات طراحی اتصالات، شامل اجزای اتصال دهنده (ورق‌ها، قطعات تقویتی، ورق‌های سخت‌کننده در محل اتصالات اعضا به یکدیگر، نبشی‌ها و لچکی‌های اتصال) و وسایل اتصال (جوش، پیچ و قطعات دندانه‌شده) می‌پردازد.

مقررات این بخش تحت عناوین زیر ارائه می‌گردد.

- ۱۰-۲-۹-۱ الزامات عمومی
- ۱۰-۲-۹-۲ جوش‌ها
- ۱۰-۲-۹-۳ پیچ‌ها و قطعات دندانه‌شده
- ۱۰-۲-۹-۴ نواحی تأثیرپذیر اجزای اتصال دهنده و وسایل اتصال
- ۱۰-۲-۹-۵ ورق‌های پرکننده (لقمه‌ها)
- ۱۰-۲-۹-۶ وصله‌ها
- ۱۰-۲-۹-۷ مقاومت اتکایی سطوح متکی به هم
- ۱۰-۲-۹-۸ کف ستون‌ها و فشار مستقیم بر بتن و مصالح بنایی
- ۱۰-۲-۹-۹ میل مهارها و اقلام مدفون
- ۱۰-۲-۹-۱۰ الزامات ویژه بال‌ها و جان مقاطع اعضای تحت اثر بارهای متمرکز

۱۰-۲-۹-۱ الزامات عمومی

۱۰-۲-۹-۱-۱ مبانی طراحی

مقاومت طراحی اتصالات، ϕR_n ، باید بر اساس الزامات این بخش تعیین شود. مقاومت مورد نیاز اتصالات، R_n ، باید بر مبنای تحلیل سازه برای ترکیبات بارگذاری طراحی یا بر مبنای مقاومت مورد نیاز اجزای متصل شده در محل اتصال اعضا به یکدیگر، تعیین گردد. تبصره: در اتصال اعضای با نیروی محوری باید سعی شود که محورهای مار بر مرکز ثقل اعضا در یک نقطه با همدیگر تلاقی کنند. در غیر اینصورت باید اثرات ناشی از برون‌محوری در تحلیل و طراحی لحاظ گردد.

۱۰-۲-۹-۲-۱ اتصال ساده

اتصال ساده تیرها، شاه تیرها و خرپاها به اتصالی گفته می‌شود که انعطاف‌پذیر (بدون قید دورانی) بوده و می‌توان آنها را فقط در برابر برش (عکس‌العمل تکیه‌گاه) و اثرات ناشی از آن طراحی نمود. اتصالات ساده باید شرایط آزادی دوران در انتهای اعضا را تأمین نمایند. برای تأمین این شرایط، برخی تغییر شکل‌های غیرالاستیک با رعایت محدودیت‌های مربوطه در اتصال مجاز می‌باشد.

۱۰-۲-۹-۳-۱ اتصال خمشی (گیردار)

انواع اتصالات خمشی (گیردار) عبارتند از:

الف) اتصال خمشی کاملاً گیردار. اتصال خمشی کاملاً گیردار به اتصالی گفته می‌شود که در آن چرخش نسبی بین اعضای متصل شده به یکدیگر ناچیز است. این نوع اتصالات به منظور حفظ زاویه بین اعضای متصل شده به یکدیگر باید در حالت‌های حدی از مقاومت و سختی کافی برخوردار باشند.

ب) اتصال خمشی نیمه‌گیردار. اتصال خمشی نیمه‌گیردار به اتصالی گفته می‌شود که از طریق آن اگرچه لنگرها منتقل می‌شوند، لیکن چرخش نسبی بین اعضای متصل شده به یکدیگر ناچیز نبوده و غیر قابل صرف‌نظر می‌باشد. در هنگام استفاده از این نوع اتصال ویژگی‌های پاسخ نیرو-تغییرشکل بایستی در تحلیل سازه در نظر گرفته شود. ویژگی‌های پاسخ نیرو-تغییرشکل یک اتصال نیمه‌گیردار باید به شیوه تحلیلی یا بر اساس نتایج آزمایشگاهی معتبر تعیین گردد. اتصالات نیمه‌گیردار باید در حالت‌های حدی از مقاومت، سختی و ظرفیت تغییرشکل کافی برخوردار باشند.

۱۰-۲-۹-۴-۱ اتصال ستون به کفستون

اتصال ستون به کفستون متناسب با نوع اتصال (ساده یا خمشی) باید برای انتقال نیروهای موجود در پای ستون طراحی گردد. برای نیروی محوری فشاری، هنگامی که انتقال نیروی فشار کفستون‌ها از طریق فشار مستقیم تماسی انجام می‌شود، باید انتهای ستون گونیا شده و سطح تماس آنها برای انتقال نیروی فشاری صاف و آماده شده باشد. به علاوه باید اتصال کافی بین ستون و کفستون موجود باشد تا قادر به انتقال نیروهای حین ساخت و یا هر نیروی احتمالی دیگر باشد.

۱۰-۲-۹-۱-۵ وصله‌ها در مقاطع سنگین

الزامات این بند به نیمرخ‌های حجیم و سنگین و نیمرخ‌های مرکبی که از ورق‌های ضخیم‌تر از ۴۰ میلی‌متر ساخته می‌شوند، مربوط می‌شود.

در وصله این‌گونه اعضا چنانچه از جوش نفوذی لب به لب استفاده شود، باید برای جلوگیری از اثر انقباض ناشی از سردشدن و شکست ناشی از تردی در جوش و مصالح مجاور آن، احتیاط‌های لازم به عمل آید. استفاده از پیش‌گرمایش و پس‌گرمایش و یا استفاده از الکترودهای کم هیدروژن در این خصوص الزامی است.

اگر جوش وصله این‌گونه اعضا نقش انتقال تنش‌های کششی ناشی از نیروی کششی یا لنگر خمشی را داشته باشد، لازم است محدودیت‌های مربوط به طاقت مصالح روی نمونه زخم‌دار با انجام آزمایش شارپی بررسی گردد.

در اینگونه مقاطع باید جزئیات سوراخ‌های دسترسی جوشکاری در محل اتصال طبق بند ۱۰-۲-۹-۱-۶، جوش مناسب طبق بند ۱۰-۲-۹-۲-۲، گرم‌کردن قبل از جوشکاری طبق بند ۱۰-۲-۹-۲-۸ و محدودیت‌های مربوط به برش با شعله و آماده‌کردن سطوح و نکات مربوط به بررسی جوش‌ها طبق الزامات فصل ۱۰-۴ رعایت شود. در اتصالات کششی مقاطع سنگین باید بعد از جوشکاری، تسمه پشت بند جوش را (در صورت موجود بودن) از جای خود برداشت و جوش‌ها را با سنگ‌زدن صاف و یکنواخت کرد و در صورت لزوم از جوش پشت استفاده نمود.

برای وصله مقاطع سنگین ارجح است از جزئیاتی استفاده شود که انقباض جوش در آن بزرگ نباشد.

۱۰-۲-۹-۱-۶ سوراخ‌های دسترسی برای جوشکاری و برش بال‌های تیر در محل اتصال

کلیه سوراخ‌هایی که به منظور دسترسی و تسهیل جوشکاری تعبیه می‌شود (مثل سوراخ دسترسی در جان به منظور جوش لب به لب بال)، برای قرار دادن مصالح جوش در موضع مورد نظر، باید دید کامل و فراخی کافی را داشته باشد. این سوراخ‌ها و نیز قسمت‌های برش داده بال در انتهای تیرها باید به صورتی کاملاً یکنواخت، با انحنای ملایم و بدون گوشه‌های تیز، تعبیه شود.

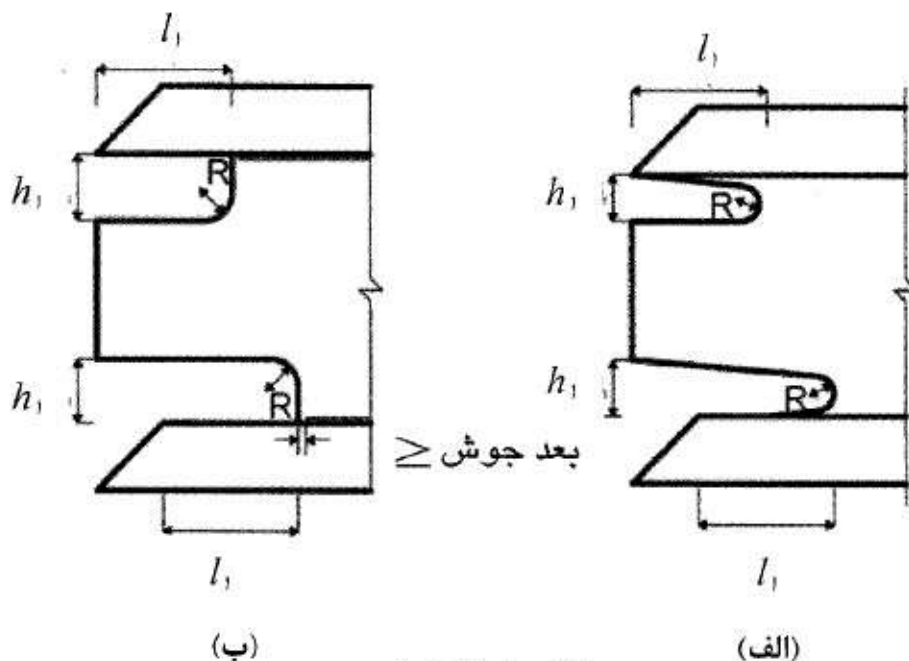
طول سوراخ‌های دسترسی (l_1) برای جوشکاری که از محل ریشه جوش مربوطه اندازه‌گیری می‌شود، نباید کمتر از ۴۰ میلی‌متر و از ۱/۵ برابر ضخامت ورقی گردد که سوراخ دسترسی در آن ایجاد می‌شود. ارتفاع سوراخ دسترسی (h_1) نباید از ۲۰ میلی‌متر و از ضخامت ورقی که سوراخ

دسترسی در آن ایجاد می‌شود کوچکتر و از ۵۰ میلی‌متر بزرگتر در نظر گرفته شود. شعاع قوس‌های سوراخ دسترسی جوش نباید کمتر از ۱۰ میلی‌متر اختیار شود.

در مقاطع نوردشده و ساخته‌شده از ورق که در آنها ایجاد سوراخ دسترسی پس از اتمام جوشکاری بال‌ها به جان صورت می‌گیرد، لبه جان باید از سطح بال تا سطح تو رفتگی سوراخ دسترسی به صورت شیب‌دار، کاملاً یکنواخت و بدون گوشه‌های تیز باشد.

در مقاطع ساخته‌شده از ورق که در آنها ایجاد سوراخ دسترسی قبل از تکمیل جوشکاری بال‌ها به جان صورت می‌گیرد، انتهای سوراخ دسترسی می‌تواند عمود بر بال باشد مشروط بر آنکه انتهای جوش به اندازه بعد جوش از سوراخ دسترسی فاصله داشته باشد.

در نیمرخ‌های سنگین و مقاطع ساخته‌شده از ورق که از ورق‌هایی به ضخامت بیش از ۴۰ میلی‌متر ساخته می‌شوند، لبه‌های برش داده تیر یا سوراخ‌های دسترسی که توسط شعله بریده شده باشند را باید با سنگ زدن به صورت فلز صاف و براق درآورد. اگر قسمت‌های منحنی بریده شده در محل سوراخ دسترسی توسط عمل مته‌کردن یا برقوزدن صورت گرفته باشد، به سنگ‌زدن و صاف‌کردن احتیاجی ندارد.



شکل ۱۰-۲-۹-۱

(الف) مقاطع نوردشده و ساخته‌شده از ورق که در آنها ایجاد سوراخ دسترسی پس از اتمام جوشکاری بال‌ها به جان صورت می‌گیرد.

(ب) مقاطع ساخته‌شده از ورق که در آنها ایجاد سوراخ دسترسی قبل از تکمیل جوشکاری بال‌ها به جان صورت می‌گیرد.

۱۰-۲-۹-۱-۷ آرایش جوش‌ها و پیچ‌ها در محل اتصال

ترتیب قرارگیری جوش‌ها و پیچ‌ها در انتهای هر عضوی که نیروی محوری را انتقال می‌دهند باید طوری باشد که مرکز هندسی گروه وسایل اتصال و مرکز ثقل عضو در یک راستا قرار گیرد مگر حالتی که به برون‌محوری موجود در طرح و اثر آن در محاسبه توجه شده باشد. انطباق مذکور در اتصال‌های انتهایی نبشی‌های تک، نبشی‌های زوج و اجزای مشابه تحت بار استاتیکی ضرورتی ندارد.

۱۰-۲-۹-۱-۸ ترکیب پیچ و جوش

وقتی که پیچ‌های معمولی یا پیچ‌های پر مقاومت در حالت اتصال اتکایی (غیر اصطکاکی) بصورت مشترک با جوش استفاده شود، نباید فرض کرد که آنها در تحمل بار با جوش سهیم هستند. در این صورت کل تنش در اتصال را باید جوش به تنهایی تحمل کند.

در صورت استفاده از ترکیب جوش و پیچ‌های پر مقاومت در اتصال اصطکاکی، می‌توان جوش و پیچ را در تحمل تنش‌ها سهیم فرض کرد مشروط بر اینکه در اتصال‌های برشی سوراخ پیچ‌ها از نوع استاندارد یا دارای شکاف‌های عمود بر جهت بار و جوش‌های گوشه تحت اثر بار طولی در نظر گرفته شده باشند. در چنین اتصال‌هایی، مقاومت موجود در پیچ‌ها را نباید بزرگتر از ۵۰ درصد مقاومت موجود پیچ‌ها در حالت اتکایی در نظر گرفت.

تقویت از طریق جوشکاری در خصوص ساختمان‌های موجودی که اتصالات آنها از نوع پیچی می‌باشد به شرطی مجاز است که پیچ‌های موجود از نوع اصطکاکی طراحی و اجرا شده باشند. در اینگونه موارد پیچ‌های موجود را می‌توان برای انتقال بارهای موجود فرض نموده و جوش باید تنش‌های اضافی را انتقال دهند.

۱۰-۲-۹-۱-۹ ترکیب پیچ و پرچ

ترکیب پیچ و پرچ در کارهای جدید و تعمیر ساختمان‌های موجود تنها به شرطی مجاز است که پیچ‌ها از نوع پر مقاومت بوده و به صورت اصطکاکی طراحی شده باشند.

۱۰-۲-۹-۱-۱۰ محدودیت‌ها در اتصالات جوشی و پیچی

برای اتصالات زیر باید از اتصال اصطکاکی با پیچ‌های پر مقاومت یا جوش استفاده شود.

(۱) وصله ستون‌ها در ساختمانهای چند طبقه با ارتفاع بیش از ۴۰ متر

(۲) اتصال کلیه تیرها و شاه‌تیرها به ستون‌هایی که مهار آنها به ساختمانهای چند طبقه با ارتفاع بیش از ۴۰ متر وابسته است.

(۳) کلیه سازه‌هایی که جراثقال‌هایی با ظرفیت بیش از ۵۰ کیلونیوتن را تحمل می‌کنند. وصله خریاها یا تیرهای شیب‌دار سقف، اتصال خریاها به ستون‌ها، وصله ستون‌ها، مهار ستون‌ها، مهارهای زانویی بین خریا یا تیر سقف و ستون و تکیه‌گاه‌های جراثقال مشمول این امر می‌باشند.

(۴) در اتصالات اعضایی که تکیه‌گاه ماشین‌های متحرک یا سایر بارهای زنده‌ای هستند که باعث ایجاد ضربه یا بارهای رفت و برگشتی می‌شوند.

در کلیه حالت‌های دیگر می‌توان از اتصال اتکایی با پیچ‌های پر مقاومت یا با پیچ‌های معمولی، اتصال اصطکاکی با پیچ پر مقاومت و یا اتصال جوشی استفاده کرد.

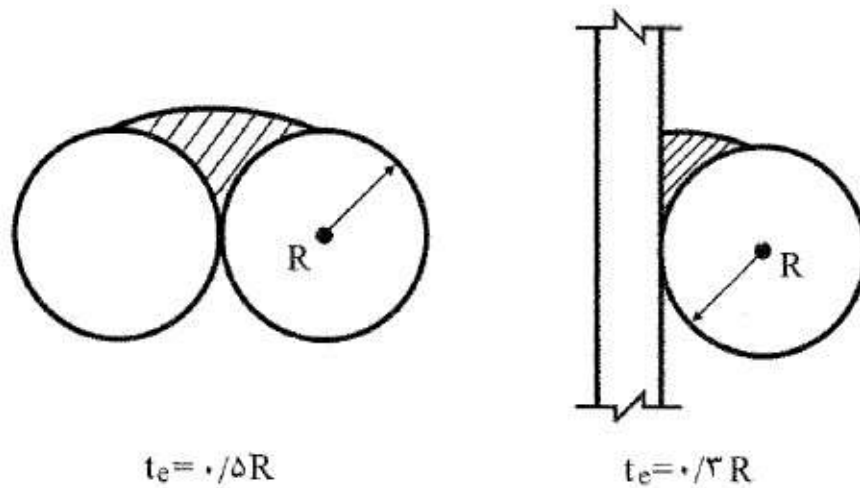
تبصره: برای ارتفاع ساختمان، می‌توان فاصله بین رقوم متوسط زمین مجاور ساختمان و روی بال بالاترین تیر در ساختمان را به حساب آورد.

۱۰-۲-۹-۲ جوش‌ها

۱۰-۲-۹-۲-۱ جوش‌های شیاری

(الف) سطح مقطع موثر: سطح مقطع موثر در جوش‌های شیاری عبارت است از: حاصل ضرب طول موثر در ضخامت موثر جوش. طول موثر جوش برابر با طول جوش شده و ضخامت موثر جوش شیاری با نفوذ کامل برابر با ضخامت قطعه نازکتر در اتصال لب به لب و ضخامت قطعه جوش شده در اتصال کنج و سپری در نظر گرفته می‌شود. ضخامت موثر در جوش شیاری با نفوذ نسبی برابر با عمق شیار جوش منهای ۳ میلی‌متر در نظر گرفته می‌شود. استفاده از جوش شیاری با نفوذ نسبی در وضعیتی که بارگذاری متناوب (اثر خستگی) وجود داشته باشد مجاز نیست.

ضخامت موثر جوش شیاری که بین دو لبه گرد (مثل شیار بین دو میلگرد) و یا بین یک لبه گرد و لبه تخت (مثل میلگرد در مجاورت ورق) داده می‌شود، مطابق شکل ۱۰-۲-۹-۲ می‌باشد.



شکل ۱۰-۲-۹-۲ ضخامت موثر جوش‌های شیاری لب گرد

ب) محدودیت: ضخامت موثر در جوش‌های شیاری با نفوذ نسبی نباید از مقادیر مندرج در جدول ۱۰-۲-۹-۱ کمتر شود. حداقل ضخامت موثر با توجه به ضخامت قطعه نازکتر تعیین می‌شود. ضخامت جوش نباید از ضخامت نازکترین قطعه متصل شونده تجاوز کند.

جدول ۱۰-۲-۹-۱ حداقل ضخامت موثر جوش شیاری با نفوذ نسبی

حداقل ضخامت موثر	ضخامت قطعه نازکتر
۳ میلی‌متر	تا ۶ میلی‌متر
۵ میلی‌متر	بیش از ۶ تا ۱۲ میلی‌متر
۶ میلی‌متر	بیش از ۱۲ تا ۲۰ میلی‌متر
۸ میلی‌متر	بیش از ۲۰ تا ۴۰ میلی‌متر
۱۰ میلی‌متر	بیش از ۴۰ تا ۶۰ میلی‌متر
۱۳ میلی‌متر	بیش از ۶۰ تا ۱۵۰ میلی‌متر
۱۶ میلی‌متر	بیش از ۱۵۰ میلی‌متر

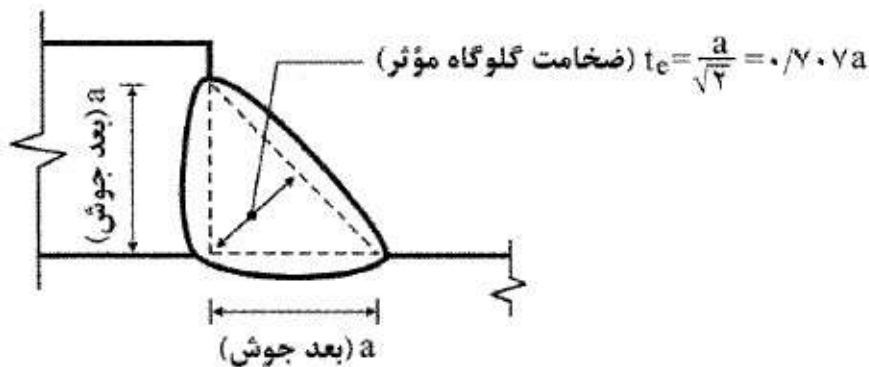
- در صورتی که نتوان ضخامت‌های حداقل فوق را با یک عبور تعیین نمود باید از پیش‌گرمایش و یا فرآیندهای کم‌هیدروژن استفاده کرد.
- برای قطعات با ضخامت بزرگتر از ۴۰ میلی‌متر، پیش‌گرمایش و دستورالعمل جوشکاری باید با مطالعه خاص مورد بررسی قرار گیرد.

۲-۱۰-۲-۹-۲-۱۰ جوش‌های گوشه

الف) سطح مقطع موثر: سطح مقطع موثر در جوش‌های گوشه برابر با حاصل ضرب طول موثر در ضخامت گلوگاه موثر در نظر گرفته می‌شود.

طول موثر جوش گوشه (به جز جوش‌هایی که در سوراخ و شکاف قرار می‌گیرد) برابر با طول کلی نوار جوش شامل قسمت‌های برگشت خورده می‌باشد.

بعد جوش گوشه (a) اندازه ساق مقطع جوش می‌باشد. طبق شکل ۳-۹-۲-۱۰ ضخامت گلوگاه موثر (t_e) در جوش گوشه برابر کوتاهترین فاصله بین ریشه مقطع جوش تا سطح خارجی آن و به عبارت دیگر برابر ارتفاع وارد بر وتر مثلث مقطع جوش به حساب می‌آید.



شکل ۳-۹-۲-۱۰ ضخامت گلوگاه موثر جوش‌های گوشه

برای جوش‌های گوشه در سوراخ و شکاف، طول موثر برابر با طول محوری (میانکاری) که از مقطع گلوگاه جوش می‌گذرد، در نظر گرفته می‌شود.

ب) محدودیت‌ها:

۱- حداقل بُعد جوش‌های گوشه نباید از بُعد مورد نیاز برای انتقال بارهای محاسبه شده و اندازه‌های نشان داده شده در جدول ۲-۹-۲-۱۰ کوچکتر انتخاب شود. حداقل بُعد جوش تابع ضخامت قطعه نازکتر می‌باشد و از طرفی نباید بُعد جوش از ضخامت نازکترین قطعه متصل شونده تجاوز نماید.

۲- حداکثر بُعد جوش‌های گوشه در لبه قطعات متصل شونده برای قطعات با ضخامت مساوی یا کمتر از ۶ میلی‌متر برابر ضخامت قطعه منهای ۲ میلی‌متر و برای قطعات با ضخامت بیش از ۶ میلی‌متر برابر ضخامت قطعه می‌باشد.

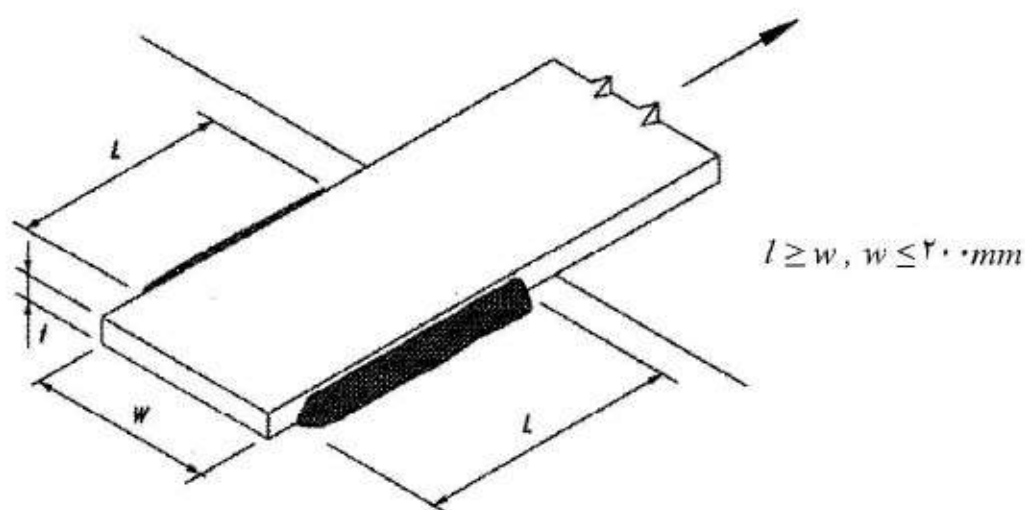
جدول ۱۰-۲-۹-۲ حداقل بُعد جوش گوشه

ضخامت قطعه نازکتر	حداقل بُعد جوش گوشه (با یک بار عبور)
تا ۶ میلی‌متر	۳ میلی‌متر
بیش از ۶ تا ۱۲ میلی‌متر	۵ میلی‌متر
بیش از ۱۲ تا ۲۰ میلی‌متر	۶ میلی‌متر
بیش از ۲۰	۸ میلی‌متر

- در صورتی که نتوان ضخامت‌های حداقل فوق را با یکبار عبور تأمین نمود، باید از پیش گرمایش و یا فرآیندهای کم هیدروژن استفاده کرد.
- در سازه تحت بار دینامیکی حداقل اندازه جوش ۵ میلی‌متر می‌باشد

۳- طول موثر جوش‌های گوشه‌ای که برای تحمل تنش‌ها محاسبه شده‌اند نباید از ۴ برابر بُعد جوش کمتر باشد. به عبارت دیگر، بُعد جوش نباید از $\frac{1}{4}$ طول آن تجاوز نماید.

۴- در اتصال‌های انتهای تسمه‌های کششی اگر از جوش گوشه فقط در لبه‌های طولی و موازی امتداد نیرو استفاده شود، طول جوش هر طرف نباید از فاصله عمودی بین آنها (تقریباً پهنای تسمه) کمتر باشد و این فاصله نباید از ۲۰۰ میلی‌متر تجاوز کند (شکل ۱۰-۲-۹-۴). برای تأثیر طول جوش در سطح مقطع موثر اعضای کنسرسی به جدول ۱۰-۲-۳-۱ مراجعه شوند.



شکل ۱۰-۲-۹-۴ جوش گوشه در انتهای تسمه‌های کششی

۵- در اتصال انتهایی اعضای محوری، طول موثر جوشی که به صورت طولی بارگذاری شده است نباید از ۱۰۰ برابر بعد جوش (a) تجاوز نماید. در صورت نیاز به طول جوش بیش از ۱۰۰ برابر بعد ساق جوش، طول موثر جوش باید با ضریب (β) کاهش داده شود.

$$L_e = \beta L$$

$$\beta = 1/2 - 0.002 (L/a) \leq 1/0$$

(۱-۹-۲-۱۰)

که در آن:

 L_e = طول موثر جوش

L = طول واقعی جوشی که از قسمت انتهایی جوش به صورت طولی بارگذاری شده است.

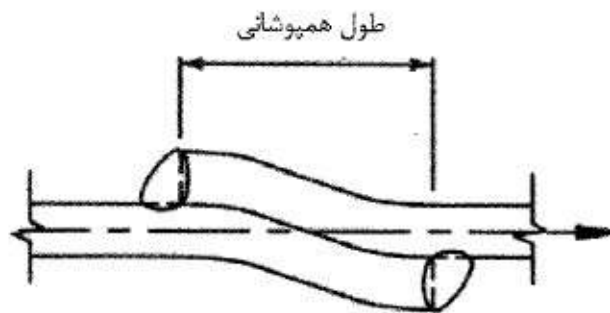
a = بُعد ساق جوش

 β = ضریب کاهش طول واقعی (اسمی) جوشبرای L/a بزرگتر از ۳۰۰ طول موثر جوش باید برابر $180a$ در نظر گرفته شود.

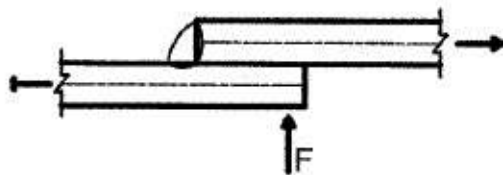
۶- جوش‌های گوشه منقطع برای انتقال تنش‌های محاسبه شده هنگامی مجاز است که نیروی منتقله از مقاومتی که با جوش پیوسته (سرتاسری) و با حداقل بعد جوش تأمین می‌شود، کمتر باشد. استفاده از این نوع جوش در اتصال جان و بال تیر ورق‌ها، اتصال ورق‌های تقویتی بال، اتصال قطعات سخت‌کننده به جان تیر ورق و برای اتصال اجزای اعضای ساخته‌شده از ورق مجاز می‌باشد. طول موثر قطعات جوش منقطع نباید از ۴ برابر بُعد جوش و از ۴۰ میلی‌متر کمتر باشد. فاصله آزاد بین قطعات جوش نباید از ۱۶ برابر ضخامت نازک‌ترین قطعه متصل شونده وقتی که در فشار است و از ۲۴ برابر این ضخامت وقتی که در کشش است، بیشتر شود. در این خصوص به الزامات بندهای ۱۰-۲-۳-۵ و ۱۰-۲-۴-۷-۲ نیز مراجعه شود.

۷- در اتصالات پوششی (روبه‌هم) دو قطعه، طول همپوشانی نباید از ۵ برابر ضخامت قطعه نازک‌تر کمتر باشد و در هیچ حالتی از ۲۵ میلی‌متر کمتر نشود. در اتصالات پوششی که ورق و تسمه‌های تحت اثر تنش‌های محوری را به یکدیگر متصل می‌کند، باید ضلع انتهایی هریک از قسمت‌های متصل شونده، توسط جوش گوشه اتصال یابند (جوش دو طرفه). در وضعیتی که اتصال به اندازه کافی مقید شده باشد یا تغییرشکل خمشی آنقدر محدود باشد که از باز شدن اتصال تحت اثر بار حداکثر جلوگیری شود، می‌توان از جوش یکطرفه استفاده کرد (شکل ۱۰-۲-۹-۵).

۸- استفاده از جوش گوشه در لبه سوراخ و شکاف در اتصالات رویهم، به منظور انتقال برش یا جلوگیری از کمانش و یا جدایی قسمت‌های متصل شونده مجاز می‌باشد. جوش‌های گوشه در سوراخ‌ها و شکاف‌ها را نباید به عنوان جوش کام یا انگستانه در نظر گرفت.



(الف) طول همپوشانی در اتصالات پوششی (جوش دو طرفه)



(پ) جوش یکطرفه مقید و مجاز



(ب) جوش یکطرفه غیر مقید و غیر مجاز

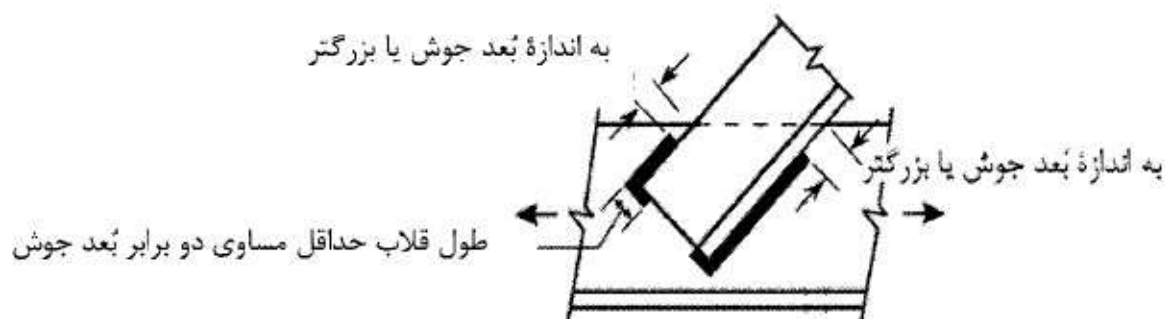
شکل ۱۰-۲-۹-۵ اتصال پوششی (رویهم) دو قطعه

۹- جوش‌های گوشه می‌توانند به انتهای ناحیه اتصال منتهی شده یا قبل از رسیدن به انتهای ناحیه اتصال قطع شوند و یا حتی می‌توان آنها را طوری جوش داد تا به شکل قوطی یا ناودانی در بیاید. مگر در مواردی به شرح زیر که محدودیتی برای آنها وضع شده است.

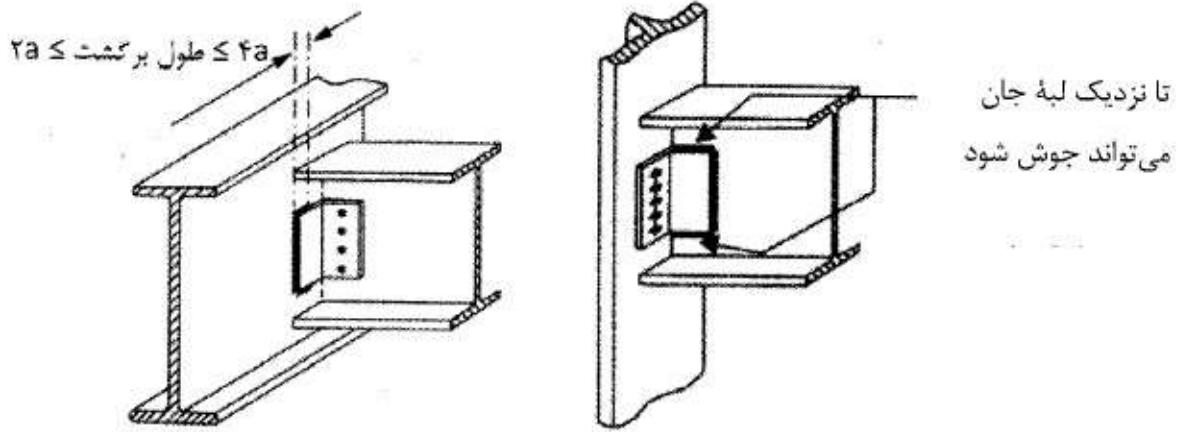
- در اتصالات پوششی (رویهم) که یکی از قطعه‌های اتصالی تا پشت لبه قطعه اتصالی دیگر که تحت اثر تنش کششی قرار دارد امتداد یافته باشد، جوش گوشه باید در فاصله‌ای بیشتر یا مساوی با بُعد جوش تمام شود (شکل ۱۰-۲-۹-۶).

- کلیه جوش‌های گوشه که در لبه کناری یا ضلع انتهایی عضو انجام می‌شود، باید در انتهای ضلع بر روی ضلع دیگر برگشت داده شود که به آن قلاب می‌گویند. حداقل طول قلاب ۲ برابر بُعد جوش می‌باشد. این شرط شامل جوش‌های گوشه قائم و جوش‌های گوشه سر بالا در تکیه‌گاه‌های لچکی (براکت) و برای نبشی‌های نشیمن تیر و اتصالات نظیر می‌باشد (شکل ۱۰-۲-۹-۶).

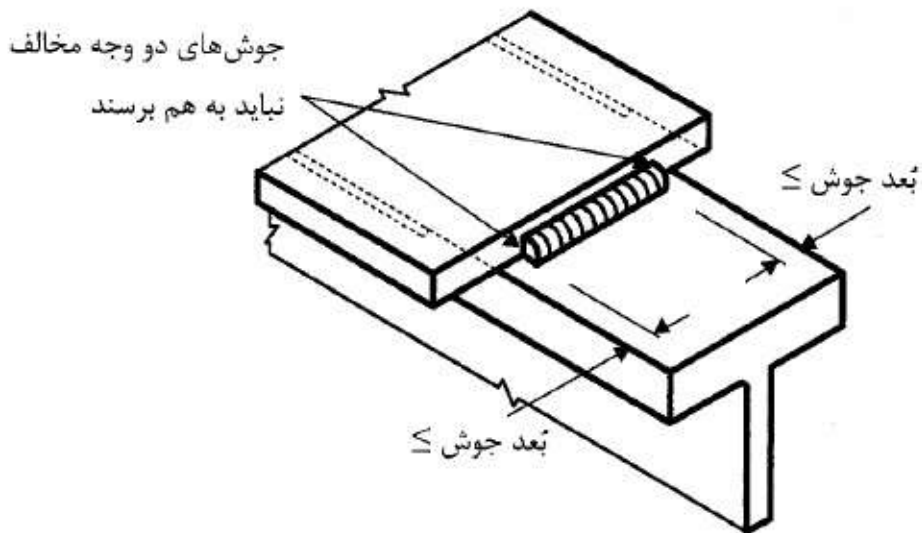
- در اتصالات مفصلی با نبشی‌های جان، که انعطاف‌پذیری اتصال به مقدار زیادی تابع انعطاف‌پذیری بال برجسته نبشی‌ها می‌باشد، برگشت در انتهای جوش گوشه نباید از ۴ برابر بُعد جوش و نیز نصف پهنای بال نبشی بیشتر باشد. برگشت انتها در جوش گوشه باید در نقشه‌ها و جزئیات اجرایی قید شود (شکل ۱۰-۲-۹-۷).
- جوش‌های گوشه‌ای که ورق‌های سخت‌کننده عرضی را به جان تیر ورق‌های با ضخامت جان کمتر از ۲۰ میلی‌متر متصل می‌کنند، نباید کمتر از ۴ برابر و بیشتر از ۶ برابر ضخامت جان، از پنجه جان تا جوش جان به بال منتهی شود. مگر در حالتی که انتهای ورق سخت‌کننده عرضی به بال جوش شده باشد.
- جوش‌های گوشه‌ای که در دو وجه مخالف یک صفحه مشترک ایجاد می‌شود، باید در گوشه مشترک بین دو نوار جوش قطع شوند (شکل ۱۰-۲-۹-۸).
- در اتصالات پوششی (رویهم) برای جلوگیری از زخم در لبه، انتخاب محل شروع و پایان مسیر جوشکاری باید مورد توجه قرار گیرد (شکل ۱۰-۲-۹-۹).



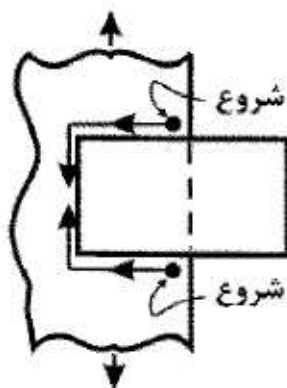
شکل ۱۰-۲-۹-۶ جوش گوشه در انتهای اعضای محوری



شکل ۱۰-۲-۹-۷ جوش گوشه در اتصالات مفصلی با نبشی های جان



شکل ۱۰-۲-۹-۸ جوش های گوشه در دو طرف مخالف یک صفحه مشترک



شکل ۱۰-۲-۹-۹ مسیر مناسب برای جلوگیری از زخم در لبه

۱۰-۲-۹-۲-۳ جوش‌های انگشتانه و کام

الف) سطح مقطع مؤثر: سطح مقطع مؤثر در برش برای جوش انگشتانه و کام مساوی سطح مقطع اسمی سوراخ و شکاف در صفحه برش در نظر گرفته می‌شود.

ب) محدودیت‌ها

۱. استفاده از جوش انگشتانه و کام برای انتقال برش در اتصال‌های پوششی و یا جلوگیری از کمانش در عناصر رویهم آمده در اعضای ساخته‌شده، مجاز می‌باشد.
۲. قطر سوراخ در جوش انگشتانه نباید از ضخامت قطعه سوراخ‌شده به اضافه ۸ میلی‌متر کمتر باشد. همچنین قطر یادشده نباید از قطر حداقل به اضافه ۳ میلی‌متر و یا $\frac{1}{4}$ برابر ضخامت جوش بزرگتر شود.
۳. حداقل فاصله مرکز به مرکز سوراخ‌های جوش‌های انگشتانه ۴ برابر قطر سوراخ می‌باشد.
۴. طول شکاف در جوش کام نباید از ۱۰ برابر ضخامت جوش بیشتر باشد.
۵. پهنای شکاف در جوش کام نباید از ضخامت قطعه بریده شده به اضافه ۸ میلی‌متر کمتر و همچنین از $\frac{1}{4}$ برابر ضخامت جوش بیشتر باشد.
۶. انتهای شکاف یا باید نیم‌دایره‌ای باشد و یا خطی مستقیم که گوشه‌های آن تبدیل به ربعی از دایره (با شعاعی بزرگتر از ضخامت قطعه حاوی شکاف) می‌شود، باشد. مگر اینکه انتهای شکاف به لبه قطعه منتهی شده باشد.
۷. حداقل فاصله مرکز به مرکز شکاف‌ها در امتداد عمود بر طول، ۴ برابر پهنای شکاف و حداقل فاصله مرکز به مرکز شکاف‌ها در امتداد طول، ۲ برابر طول شکاف می‌باشد.
۸. ضخامت جوش انگشتانه و کام در قطعاتی که ضخامت آنها ۱۶ میلی‌متر و یا کمتر است، باید برابر با ضخامت قطعه باشد. در قطعاتی که ضخامت آنها بیش از ۱۶ میلی‌متر است، ضخامت این جوش باید حداقل $\frac{1}{4}$ ضخامت قطعه باشد و از ۱۶ میلی‌متر نیز کمتر نشود.

۱۰-۲-۹-۲-۴ مقاومت جوش

مقاومت طراحی جوش‌ها مساوی ϕR_n می‌باشد که در آن، ϕ ضریب کاهش مقاومت طبق جدول ۱۰-۲-۹-۳ و R_n مقاومت اسمی جوش می‌باشد که باید به شرح زیر برابر کوچکترین مقدار محاسبه

شده بر اساس حالت‌های حدی گسیختگی کششی و گسیختگی برشی برای مصالح فلز پایه و حالت حدی گسیختگی برای فلز جوش در نظر گرفته شود.

الف) بر اساس مصالح فلز پایه

$$R_n = F_{nBM} A_{BM}$$

(۲-۹-۲-۱۰)

ب) بر اساس مصالح فلز جوش

$$R_n = \beta F_{nw} A_{we}$$

(۳-۹-۲-۱۰)

که در آن:

F_{nBm} = تنش اسمی فلز پایه

F_{nw} = تنش اسمی فلز جوش

A_{BM} = سطح مقطع فلز پایه

A_{we} = سطح مقطع مؤثر جوش

β = ضریب بازرسی جوش به شرح زیر:

۱. در صورت انجام آزمایش‌های غیرمخرب نظیر رادیوگرافی و التراسونیک (فراصوتی): $\beta=1$

۲. در صورت انجام جوش در کارخانه (یا شرایط مشابه) و بازرسی چشمی جوش توسط بازرس

ذیصلاح جوش: $\beta=0/85$

۳. در صورت انجام جوش در محل و بازرسی چشمی جوش توسط بازرس ذیصلاح جوش: $\beta=0/75$

جدول ۳-۹-۲-۱۰ مقاومت جوش‌ها

تنش اسمی (F_{nBm} یا F_{nw})	ضریب کاهش مقاومت (ϕ)	نوع فلز حاکم بر تعیین مقاومت جوش	نوع بار و جهت آن نسبت به محور جوش	نوع جوش
مطابق فصل ۳-۲-۱۰	مطابق فصل ۳-۲-۱۰	فلز پایه	کششی عمود بر مقطع مؤثر	جوش شیاری با نفوذ کامل و لبه آماده شده
مطابق فصل ۳-۲-۱۰ یا ۴-۲-۱۰	مطابق فصل ۳-۲-۱۰ یا ۴-۲-۱۰	فلز پایه	فشاری عمود بر مقطع مؤثر، کششی و یا فشاری موازی با محور جوش	
مطابق فصل ۶-۲-۱۰	مطابق فصل ۶-۲-۱۰	فلز پایه	برشی، در مقطع مؤثر	
مطابق فصل ۳-۲-۱۰ یا ۴-۲-۱۰	مطابق فصل ۳-۲-۱۰ یا ۴-۲-۱۰	فلز پایه	فشاری، در امتداد عمود بر مقطع مؤثر فشاری، موازی با محور جوش کششی، موازی با محور جوش	جوش شیاری با نفوذ نسبی
$F_{nBM}=F_u$	۰/۷۵	بر اساس فلز پایه	کششی در امتداد عمود بر مقطع مؤثر	
$F_{nw}=۰/۶F_u$	۰/۸	بر اساس فلز جوش (الکتروود مصرفی)		
	مطابق فصل (۶-۲-۱۰)	بر اساس فلز پایه	برشی، در مقطع مؤثر	جوش گوشه
$F_{nw}=۰/۶F_u$	۰/۷۵	بر اساس فلز جوش (الکتروود مصرفی)		
مطابق فصل ۶-۲-۱۰	مطابق فصل ۶-۲-۱۰	بر اساس فلز پایه	برشی، در مقطع مؤثر	جوش گوشه
$F_{nw}=۰/۶F_{ue}$	۰/۷۵	بر اساس فلز جوش (الکتروود مصرفی)		
مطابق فصل ۳-۲-۱۰ یا ۴-۲-۱۰	مطابق فصل ۳-۲-۱۰ یا ۴-۲-۱۰	فلز پایه	کششی یا فشاری، موازی با محور جوش	جوش انگشتانه و کام
مطابق فصل ۶-۲-۱۰	مطابق فصل ۶-۲-۱۰	بر اساس فلز پایه	برشی، موازی سطح برش شونده (روی مقطع مؤثر)	
$F_{nw}=۰/۶F_{ue}$	۰/۷۵	بر اساس فلز جوش (الکتروود مصرفی)		

F_{ue} = تنش نهایی فلز جوش (الکتروود مصرفی)

F_y = تنش تسلیم فلز پایه

۱۰-۲-۹-۲-۵ ترکیب جوش‌ها

اگر از دو یا چند نوع جوش به صورت مجموعه (جوش شیاری، جوش گوشه، جوش انگشتانه و جوش کام) در یک اتصال استفاده شود، برای تعیین مقاومت طراحی مجموعه باید مقاومت طراحی

هر یک را جداگانه نسبت به محور مجموعه جوش محاسبه و سپس مقاومت طراحی مجموعه را از مجموع مقاومت‌های طراحی تک تک جوش‌ها تعیین نمود.

۱۰-۲-۹-۲-۶ الکترودهای سازگار با مصالح فلز پایه

فلز جوش (الکتروود مصرفی) باید سازگار با مصالح فلز پایه و مطابق با مقادیر جدول ۱۰-۲-۹-۴ باشد.

جدول ۱۰-۲-۹-۴ الکترودهای سازگار با فلز پایه

نوع الکتروود سازگار	مقاومت نهایی کششی فلز الکتروود (F_{ue})	تنش تسلیم مصالح فلز پایه (F_y)
E۶۰ یا معادل آن	۴۲۰ MPa	تا ۳۰۰ MPa، $t \leq 15mm$
E۷۰ یا معادل آن	۴۹۰ MPa	
E۷۰ یا معادل آن	۴۹۰ MPa	تا ۳۰۰ MPa، $t > 15mm$
E۷۰ یا معادل آن	۴۹۰ MPa	از ۳۰۰ MPa تا ۳۸۰ MPa
E۸۰ یا معادل آن	۵۶۰ MPa	از ۳۸۰ MPa تا ۴۶۰ MPa

t = ضخامت فلز پایه

۱۰-۲-۹-۲-۷ فلز جوش مختلط

هرگاه طاقت نمونه زخم‌دار به عنوان شرطی برای مصالح جوش تعیین شده باشد، مصالح و روش جوشکاری برای فلز تمام جوش‌ها اعم از خال جوش، عبور جوش در عمق و ریشه اتصال یا عبورهای بعدی که جوش تکمیلی را در اتصال ایجاد می‌کند، باید سازگاری لازم را داشته باشد تا طاقت نمونه زخم‌دار برای فلز جوش مختلط محرز شود.

۱۰-۲-۹-۲-۸ پیش گرمایش فولادهای ساختمانی

برای نیمرخ‌های نورد شده سنگین و قطعات ساخته شده با جوش، باید قبل از انجام جوش، پیش گرمایش تا دمای لازم صورت گیرد. حداقل دمای پیش گرمایش مطابق جدول ۱۰-۲-۹-۵ می‌باشد.

جدول ۱۰-۲-۹-۵ حداقل دمای پیش گرمایش

دمای پیش گرمایش در فرآیند کم هیدروژن (درجه سلسیوس)	دمای پیش گرمایش در فرآیند غیر کم هیدروژن (درجه سلسیوس)	ضخامت (mm)
*۱۰	*۲۰	$t \leq 20$
*۲۰	۶۵	$20 < t \leq 40$
۶۵	۱۱۰	$40 < t \leq 65$
۱۱۰	۱۵۰	$t > 65$

* این دما در حد لمس کردن ورق قابل حس است و در سایر موارد باید از روش‌های دماسنجی سطحی (مثلاً گچ‌های حساس به دما) استفاده شود.

۱۰-۲-۹-۳ پیچ‌ها و قطعات دندانه‌شده

۱۰-۲-۹-۳-۱ انواع پیچ‌ها

انواع متداول پیچ‌های مورد استفاده در اسکلت‌های فولادی عبارتند از پیچ‌های معمولی و پیچ‌های پرمقاومت. در جدول ۱۰-۲-۹-۶ مشخصات پیچ‌های موجود یا تولید در ایران طبق استانداردهای ASTM و ISO ارائه شده است. برای هر پیچ باید واشر و مهره سازگار مورد استفاده قرار گیرد. پیچ‌ها با دو نوع عملکرد "اتکایی" و "اصطکاکی" مورد استفاده قرار می‌گیرند. استفاده از پیچ‌های پرمقاومت منطبق با استانداردهای ملی یا بین‌المللی، برای هر دو نوع اتصال و استفاده از پیچ‌های معمولی فقط در اتصالات اتکایی مجاز است. در اتصالات اتکایی ایجاد نیروی پیش‌تنیدگی لازم نیست ولی در اتصالات اصطکاکی پیچ‌ها باید پیش‌تنیده گردند. حداقل نیروی پیش‌تنیدگی در اتصالات اصطکاکی مطابق مقادیر جدول ۱۰-۲-۹-۷ می‌باشد. برای حصول پیش‌تنیدگی استفاده از یکی از سه روش «سفت کردن مجدد مهره»، «واشرهای کشش سنج» یا «آچار مدرج» امکان‌پذیر است.

جدول ۱۰-۲-۹-۶ مشخصات پیچ‌های تولید یا موجود در ایران

تنش کششی نهایی مصالح پیچ (F_u)	تنش تسلیم مصالح پیچ (F_y)	نام استاندارد		نوع پیچ
		ISO	ASTM	
۴۰۰ MPa	۲۴۰ MPa	-	A۳۰۷	پیچ‌های معمولی
۴۰۰ MPa	۲۴۰ MPa	۴.۶	-	
۴۲۰ MPa	۳۲۰ MPa	۴.۸	-	
۵۰۰ MPa	۳۰۰ MPa	۵.۶	-	
۵۲۰ MPa	۴۰۰ MPa	۵.۸	-	
۶۰۰ MPa	۴۸۰ MPa	۶.۸	-	
۸۰۰ MPa			A۳۲۵ $d \leq ۲۴\text{mm}$	پیچ‌های پرمقاومت
۷۲۵ MPa	-	-	A۳۲۵ $d > ۲۴\text{mm}$	
۱۰۰۰ MPa	-	-	A۴۹۰	
۸۰۰ MPa	-	۸.۸		
۱۰۰۰ MPa	-	۱۰.۹		
۱۲۰۰ MPa	-	۱۲.۹		

جدول ۱۰-۲-۹-۷ حداقل نیروی پیش‌تنیدگی در اتصالات اصطکاکی (T_b)

پیچ‌های نوع A۴۹۰	پیچ‌های نوع A۳۲۵	قطر اسمی پیچ (بر حسب میلی‌متر)
۱۱۴ kN	۹۱ kN	M۱۶
۱۷۹ kN	۱۴۲ kN	M۲۰
۲۲۱ kN	۱۷۶ kN	M۲۲
۲۵۷ kN	۲۰۵ kN	M۲۴
۳۳۴ kN	۲۶۷ kN	M۲۷
۴۰۸ kN	۳۲۶ kN	M۳۰
۵۹۵ kN	۴۷۵ kN	M۳۶

تبصره: در مواردی که قطر اسمی پیچ غیر از اعداد ذکر شده در جدول ۱۰-۲-۹-۷ باشد، حداقل نیروی پیش‌تنیدگی را می‌توان برابر $۰/۵۵A_{nb}F_u$ (که معادل $۰/۷A_{eb}F_u$ است) در نظر

گرفت، که در آن A_{nb} سطح مقطع اسمی پیچ، A_{eb} سطح مقطع خالص یا سطح مقطع زیر دندانه‌ها و F_u تنش کششی نهایی مصالح پیچ است.

۱۰-۲-۹-۳-۲ مشخصات و فواصل سوراخ‌ها در اتصالات پیچی

در اتصالات پیچی لازم است قطعات فولادی به نحو صحیح و متناسب با قطر پیچ سوراخ شوند. دقت در سوراخ‌کاری و سالم بودن بدنه سوراخ و نیز رعایت فواصل سوراخ‌ها از لبه قطعه و نیز از یکدیگر نقش مهمی در میزان مقاومت و باربری اتصالات پیچی ایفا می‌کند از این روی، لازم است به شرح زیر الزامات بندهای (الف) تا (ج) در طراحی و محاسبه مورد رعایت قرار گیرند.

الف) انواع سوراخ‌ها در اتصالات پیچی

انواع سوراخ‌ها در اتصالات پیچی به شرح زیر می‌باشد.

۱. سوراخ استاندارد
۲. سوراخ بزرگ‌شده
۳. سوراخ لوبیایی بلند
۴. سوراخ لوبیایی کوتاه

ب) محدودیت ابعاد اسمی سوراخ‌ها و دامنه کاربرد آنها

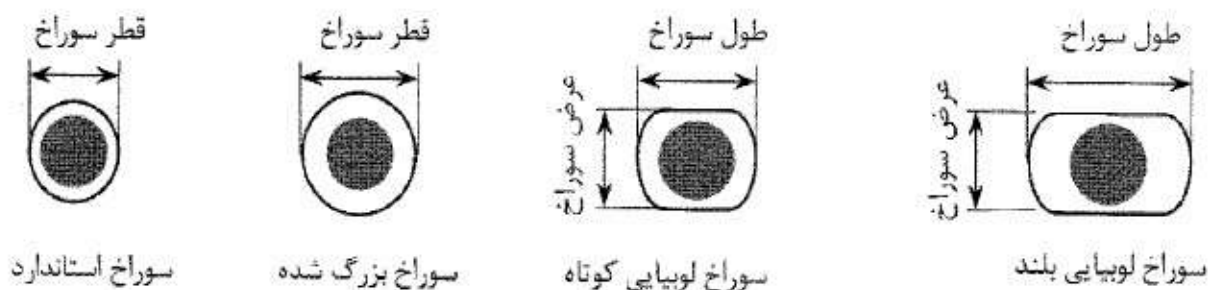
۱. ابعاد حداکثر سوراخ پیچ‌ها باید مطابق جدول ۱۰-۲-۹-۸ باشند.
۲. سوراخ‌های بزرگ شده فقط در اتصالات اصطکاکی مجاز است.
۳. سوراخ لوبیایی کوتاه در تمام امتدادها در اتصالات اصطکاکی مجاز هستند ولی در اتصالات اتکایی، امتداد طولی سوراخ باید عمود بر امتداد نیرو باشد.
۴. سوراخ لوبیایی بلند فقط در امتداد عمود بر مسیر نیرو در اتصالات اتکایی مجاز هستند. در اتصالات اصطکاکی در تمام امتدادها مجاز بوده لیکن باید فقط در یکی از ورق‌های اتصال وجود داشته باشد.
۵. در ورق کفستون‌ها، ضمن رعایت رواداری‌های مبحث یازدهم مقررات ملی ساختمان، حداکثر قطر سوراخ مساوی $d+6$ میلی‌متر در نظر گرفته می‌شود.

جدول ۱۰-۲-۹-۸ ابعاد اسمی سوراخ پیچ بر حسب میلی‌متر

ابعاد اسمی سوراخ (mm)				قطر پیچ (mm)
سوراخ لوبیایی بلند (طول×عرض)	سوراخ لوبیایی کوتاه (طول×عرض)	سوراخ بزرگ‌شده	سوراخ استاندارد	
۱۸×۴۰	۱۸×۲۲	۲۰	۱۸	M۱۶
۲۲×۵۰	۲۲×۲۶	۲۴	۲۲	M۲۰
۲۴×۵۵	۲۴×۳۰	۲۸	۲۴	M۲۲
۲۷×۶۰	۲۷×۳۲	۳۰	۲۷	M۲۴
۳۰×۶۷	۳۰×۳۷	۳۵	۳۰	M۲۷
۳۳×۷۵	۳۳×۴۰	۳۸	۳۳	M۳۰
$(d+۳) \times ۲/۵ d$	$(d+۳) \times (d+۱۰)$	$d+۸$	$d+۳$	$\geq M۳۶$

پ) حداقل فواصل سوراخ پیچ‌ها در اتصالات پیچی

فاصله مرکز تا مرکز سوراخ‌های استاندارد، سوراخ‌های بزرگ‌شده و سوراخ‌های لوبیایی نباید از ۳ برابر قطر وسیله اتصال کمتر باشد.



شکل ۱۰-۲-۹-۱۰ انواع سوراخ پیچ‌ها در اتصالات پیچی

ت) حداقل فاصله سوراخ‌ها تا لبه در اتصالات پیچی

فاصله مرکز سوراخ‌های استاندارد تا لبه قطعه متصل شونده نباید از مقادیر داده شده در جدول ۱۰-۲-۹-۸ کمتر باشد. برای سوراخ‌های بزرگ‌شده و سوراخ‌های لوبیایی فاصله مرکز سوراخ تا لبه

نباید از آنچه که برای سوراخ استاندارد تعیین شده به اضافه مقدار C مربوطه از جدول ۱۰-۲-۹-۹ کمتر شود.

جدول ۱۰-۲-۸ حداقل فاصله مرکز سوراخ استاندارد تا لبه در هر راستا

لبه بریده شده با قیچی (گیوتین)	لبه نورد شده ورق- نیمرخ، تسمه و نیز لبه بریده شده با شعله اتوماتیک یا اره
۲d	۱/۷۵d

d = قطر اسمی پیچ

جدول ۱۰-۲-۹ مقادیر افزایش حداقل فاصله سوراخ تا لبه (C)

سوراخ اوبیایی (mm)		سوراخ بزرگ شده (mm)	
موازی با لبه	عمود بر امتداد لبه		
		لوبیایی کوتاه	لوبیایی بلند
.	۵ mm	۰/۷۵ d	۳ mm

ث) حداکثر فاصله مرکز سوراخ تا لبه

حداکثر فاصله از مرکز هر پیچ تا نزدیکترین لبه قطعه در هر راستا به شرح زیر است.

- برای قطعاتی که تحت اثر خوردگی کم و متوسط ناشی از عوامل جوی قرار داشته باشند، فاصله از مرکز هر پیچ تا نزدیکترین لبه قطعه در هر راستا نباید از ۱۲ برابر ضخامت نازکترین قطعه و همچنین از ۱۵۰ میلی متر تجاوز کند.
- برای قطعاتی که تحت اثر خوردگی شدید ناشی از عوامل جوی قرار داشته باشند، فاصله از مرکز هر پیچ تا نزدیکترین لبه قطعه در هر راستا نباید از ۸ برابر ضخامت نازکترین قطعه و همچنین از ۱۲۵ میلی متر تجاوز کند.

ج) حداکثر فاصله مرکز تا مرکز سوراخها در اتصالات پیچی

حداکثر فاصله مرکز تا مرکز سوراخها در اتصالات پیچی در هر راستا به شرح زیر است.

۱. برای قطعاتی که تحت اثر خوردگی کم و متوسط ناشی از عوامل جوی قرار داشته باشند، فاصله بین مرکز سوراخ‌ها نباید از ۲۴ برابر ضخامت نازکترین قطعه متصل شونده و همچنین از ۳۰۰ میلی‌متر تجاوز کند.

۲. برای قطعاتی که تحت اثر خوردگی شدید ناشی از عوامل جوی قرار داشته باشند، فاصله بین مرکز سوراخ‌ها نباید از ۱۴ برابر ضخامت نازکترین قطعه متصل شونده و همچنین از ۲۰۰ میلی‌متر تجاوز کند.

۱۰-۲-۹-۳- مقاومت کششی طراحی و مقاومت برشی طراحی در اتصالات اتکایی

در اتصالات اتکایی که در آنها لقی و خستگی در اثر ارتعاشات یا نوسانات بارگذاری مسئله‌ساز نیستند، کافی است پیچ‌ها را بدون ایجاد نیروی پیش‌تنیدگی، تنها تا حالت سفت‌شدن اولیه محکم نمود. سفت‌شدن اولیه هنگامی است که یک کارگر معمولی با یک آچار معمولی تلاش کامل خود را برای محکم کردن پیچ به کار برد. در روش‌های ماشینی، سفت شدن اولیه پس از اعمال چند ضربه توسط دستگاه ایجاد می‌شود.

در تعیین مقاومت‌ها، سطح مقطع اسمی پیچ (مقطع دندان‌نشده پیچ) و میله‌های دندان‌شده (غیر از میله‌های با دندان‌های برجسته) ملاک می‌باشند. در میله‌های با دندان‌های برجسته، سطح مقطع میله بدون دندان ملاک محاسبه می‌باشد. همچنین، در مواردی که میل‌مه‌ارهای کفستون‌ها از میلگرد ساخته می‌شوند، در تعیین مقاومت‌ها سطح مقطع اسمی ناحیه رزوه شده (که عموماً کوچکتر از قطر اسمی میلگرد می‌باشد)، ملاک محاسبه خواهد بود.

در اتصالات اتکایی، مقاومت کششی طراحی (ϕR_{nt}) و مقاومت برشی طراحی (ϕR_{nv}) پیچ‌ها و قطعات دندان‌شده از روابط زیر تعیین می‌گردند.

$$\text{مقاومت کششی طراحی} = \phi R_{nt} = \phi F_{nt} A_{nb} \quad (۴-۹-۲-۱۰)$$

$$\text{مقاومت برشی طراحی} = \phi R_{nv} = \phi F_{nv} A_{nb} \quad (۵-۹-۲-۱۰)$$

در روابط فوق:

ϕ = ضریب کاهش مقاومت و مساوی ۰/۷۵ می‌باشد.

R_{nt} = مقاومت کششی اسمی

R_{nv} = مقاومت برشی اسمی

A_{nb} = سطح مقطع اسمی وسیله اتصال (پیچ یا قطعه دندانه شده)

F_{nt} = تنش کششی اسمی مطابق مقادیر جدول ۱۰-۹-۲-۱۰

F_{nv} = تنش برشی اسمی مطابق مقادیر جدول ۱۰-۹-۲-۱۰

جدول ۱۰-۹-۲-۱۰ تنش اسمی (پیچ و قطعات دندانه شده)

تنش برشی اسمی (F_{nv}) در اتصالات اتکایی	تنش کششی اسمی (F_{nt})	نوع وسیله اتصال
$0.45F_u$ [۵],[۳]	$0.75F_u$ [۱],[۲]	پیچ‌های معمولی
$0.45F_u$ [۵]	$0.75F_u$ [۴]	پیچ‌های پر مقاومت در حالتی که سطح برش از قسمت دندانه شده می‌گذرد
$0.55F_u$ [۵]	$0.75F_u$ [۴]	پیچ‌های پر مقاومت در حالتی که سطح برش از قسمت دندانه شده نمی‌گذرد
$0.45F_u$	$0.75F_u$ [۱],[۶]	قطعه دندانه شده طبق مشخصات تعیین شده، در حالتی که سطح برش از قسمت دندانه شده می‌گذرد
$0.55F_u$	$0.75F_u$ [۱],[۶]	قطعه دندانه شده طبق مشخصات تعیین شده، در حالتی که سطح برش از قسمت دندانه شده نمی‌گذرد

یادداشت‌ها:

[۱] فقط بارگذاری استاتیکی

[۲] در پیچ‌های معمولی که طول گیره آنها از ۵ برابر قطرشان بیشتر است، مقادیر فوق باید به ازای هر ۲ میلی‌متر طول اضافی گیره، یک درصد کاهش داده شود.

[۳] قرار گرفتن دندانه‌ها در سطح برش مجاز است.

[۴] برای تنش کششی اسمی پیچ‌های پر مقاومت تحت اثر تنش کششی ناشی از خستگی به آئین‌نامه‌های معتبر بین‌المللی رجوع شود.

[۵] وقتی که فاصله اولین و آخرین پیچ در امتداد نیرو از ۱۲۵۰ میلی‌متر تجاوز کند این مقادیر را باید ۲۰٪ کاهش داد.

[۶] مقاومت کششی اسمی ناحیه دندانه شده یک قطعه دندانه شده با حدیده توپی بر اساس سطح مقطع آن در قطر خارجی حدیده، A_D ، باید از سطح مقطع اسمی تنه (قبل از ناحیه توپی) ضریب F_y بیشتر باشد.

۱۰-۲-۹-۳-۴ اثر مشترک کشش و برش در اتصالات اتکایی

مقاومت کششی طراحی و برشی طراحی پیچ‌های تحت اثر توأم کشش و برش باید بر اساس حالت‌های حدی گسیختگی کششی و برشی مطابق روابط زیر تعیین شود.

$$\text{مقاومت کششی طراحی} = \phi R_{nt} = \phi F'_{nt} A_{nb} \quad (۶-۹-۲-۱۰)$$

$$\text{مقاومت برشی طراحی} = \phi R_{nv} = \phi F'_{nv} A_{nb} \quad (۷-۹-۲-۱۰)$$

که در آن:

$$F'_{nt} = F_{nt} \left[1/3 - \frac{f_{uv}}{\phi F_{nv}} \right] \leq F_{nt} \quad (۸-۹-۲-۱۰)$$

$$F'_{nv} = F_{nv} \left[1/3 - \frac{f_{ut}}{\phi F_{nt}} \right] \leq F_{nv} \quad (۹-۹-۲-۱۰)$$

ϕ = ضریب کاهش مقاومت و مساوی ۰/۷۵ می‌باشد.

F_{nt} = مقاومت کششی اسمی مطابق جدول ۱۰-۹-۲-۱۰ وقتی که نیروی کششی به تنهایی عمل نماید.

F_{nv} = مقاومت برشی اسمی مطابق جدول ۱۰-۹-۲-۱۰ وقتی که نیروی برشی به تنهایی عمل نماید.

f_{uv} = تنش برشی مورد نیاز

f_{ut} = تنش کششی مورد نیاز

A_{nb} = سطح مقطع اسمی پیچ

تبصره: در مواردی که تنش کششی یا برشی مورد نیاز کمتر از ۳۰ درصد تنش طراحی متناظر باشد ($f_{uv} \leq 0/3 \phi F_n$)، منظور کردن رابطه اندرکنش لازم نیست.

۱۰-۲-۹-۳-۵ مقاومت کششی طراحی و برشی طراحی در اتصالات اصطکاکی

مقاومت کششی طراحی پیچ‌های پرمقاومت در اتصالات اصطکاکی عیناً مشابه مقاومت کششی طراحی پیچ‌های پرمقاومت در اتصالات اتکایی بوده و از ضوابط بند ۱۰-۲-۹-۳-۳ تعیین می‌گردد.

مقاومت برشی طراحی پیچ‌های پرمقاومت در اتصالات اصطکاکی بر اساس کنترل لغزش بحرانی تعیین می‌گردد. مقاومت برشی طراحی پیچ‌های پرمقاومت در اتصالات اصطکاکی بر اساس کنترل

لغزش بحرانی مساوی ϕR_{nv} می‌باشد که در آن، ϕ ضریب کاهش مقاومت و R_{nv} مقاومت برشی اسمی به شرح زیر می‌باشد.

$$R_{nv} = \mu D_u h_f T_b n_s$$

(۱۰-۹-۲-۱۰)

که در آن:

 ϕ = ضریب کاهش مقاومت به شرح زیر:

- برای سوراخ‌های استاندارد و سوراخ لوبیایی کوتاه در امتداد عمود بر راستای نیرو $\phi=1$
- برای سوراخ‌های بزرگ‌شده و سوراخ لوبیایی کوتاه در امتداد موازی با راستای نیرو $\phi=0.85$
- برای سوراخ‌های لوبیایی بلند $\phi=0.7$

 μ = ضریب اصطکاک به شرح زیر:

- برای وضعیت سطحی کلاس A (سطح فلز دار تمیز و رنگ شده): $\mu=0.3$
- برای وضعیت سطحی کلاس B (سطح تمیز شده با ماسه پاشی و رنگ‌نشده): $\mu=0.5$
- D_u = نسبت پیش تنیدگی متوسط پیچ‌ها به پیش تنیدگی حداقل پیچ‌ها و مساوی $1/13$
- h_f = ضریب کاهش بخاطر وجود ورق‌های پرکننده در بین قطعات متصل به یکدیگر به شرح زیر:

- در صورت عدم نیاز به ورق‌های پرکننده در بین قطعات متصل به یکدیگر مساوی ۱
- در صورت استفاده فقط از یک ورق پرکننده در بین قطعات متصل به یکدیگر مساوی ۱
- در صورت استفاده از دو یا تعداد بیشتری از ورق‌های پرکننده در بین قطعات متصل به یکدیگر مساوی 0.85

 T_b = حداقل نیروی پیش تنیدگی پیچ طبق مقادیر جدول ۱۰-۹-۲-۱۰ n_s = تعداد صفحات لغزش

۱۰-۲-۹-۳-۶ اثر مشترک کشش و برش در اتصالات اصطکاکی

در اتصالات اصطکاکی، در صورت وجود توأم نیروی کششی و برشی، مقاومت برشی اسمی بر اساس کنترل لغزش طبق رابطه ۱۰-۹-۲-۱۰ باید به شرح زیر در ضریب کاهش k_{sc} ضرب گردد.

$$k_{sc} = 1 - \frac{T_u}{D_u T_b n_b}$$

(۱۱-۹-۲-۱۰)

که در آن:

T_u = نیروی کششی مورد نیاز

D_u = نسبت پیش‌تنیدگی متوسط پیچ‌ها به پیش‌تنیدگی حداقل پیچ‌ها و مساوی ۱/۱۳

T_b = حداقل نیروی پیش‌تنیدگی پیچ طبق جدول ۱۰-۲-۹-۷

n_b = تعداد پیچ‌هایی که نیروی کششی را تحمل می‌کنند.

۱۰-۲-۹-۷ مقاومت اتکایی در جدار سوراخ پیچ

مقاومت اتکایی طراحی در جدار سوراخ پیچ در اتصالات اتکایی و اصطکاکی مساوی ϕR_n می‌باشد که در آن ϕ ضریب کاهش مقاومت برابر ۰/۷۵ و R_n مقاومت اتکایی اسمی می‌باشد که بر اساس حالت حدی اتکایی برای حالت‌های مختلف به شرح زیر تعیین می‌گردد.

۱. برای سوراخ استاندارد، سوراخ بزرگ‌شده، سوراخ لوبیایی کوتاه و سوراخ لوبیایی بلند در حالتی که نیرو در امتداد طولی باشد:

$$R_n = 1/2 l_c t F_u \leq 2/4 d t F_u \quad (10-9-2-10)$$

۲. برای سوراخ لوبیایی بلند در حالتی که نیرو در امتداد عرضی باشد (محور شکاف عمود بر امتداد نیرو باشد)

$$R_n = 1/0 l_c t F_u \leq 2/0 d t F_u \quad (10-9-2-10)$$

در روابط فوق:

d = قطر اسمی پیچ

F_u = تنش کششی نهایی مصالح ورق اتصال

t = ضخامت قطعه اتصال

l_c = فاصله خالص در راستای نیرو، بین لبه سوراخ‌ها برای سوراخ‌های میانی

= فاصله خالص در راستای نیرو، بین لبه سوراخ تا لبه آزاد ورق اتصال برای سوراخ‌های انتهایی

تبصره: استفاده از سوراخ‌های بزرگ‌شده، لوبیایی کوتاه و بلند موازی امتداد نیرو فقط به اتصالات اصطکاکی محدود می‌گردد.

۴-۹-۲-۱۰ نواحی تأثیرپذیر اجزای اتصال دهنده و وسایل اتصال

الزامات این بند مربوط می‌شود به کنترل نواحی تأثیرپذیر اجزای اتصال دهنده و وسایل اتصال نظیر انتهای تیرهایی که قسمتی از بال فوقانی آن برداشته شده (زبانه شده) است یا در حالت‌های نظیر که ممکن است به علت برش در سطحی که از وسیله اتصال می‌گذرد و یا به علت اثر ترکیبی برش در سطح مار بر وسیله اتصال و کشش در سطح عمود بر آن خرابی اتفاق افتد.

۱-۴-۹-۲-۱۰ مقاومت کششی اعضا در مجاورت ناحیه اتصال

مقاومت کششی این اعضا باید مطابق الزامات بخش ۳-۲-۱۰ با در نظر گرفتن اثرات اتصال تعیین شود.

۲-۴-۹-۲-۱۰ مقاومت برشی اعضا در مجاورت ناحیه اتصال

مقاومت برشی طراحی اعضا در مجاورت ناحیه اتصال، ϕR_n ، باید به شرح زیر برابر کوچکترین مقدار محاسبه شده بر اساس حالت‌های حدی تسلیم برشی روی مقطع کلی و گسیختگی برشی روی مقطع خالص تعیین شود.

الف) بر اساس تسلیم برشی روی مقطع کلی:

$$\phi = 1 \quad (14-9-2-10)$$

$$R_n = 0.6F_y A_{gv}$$

ب) بر اساس گسیختگی برشی روی مقطع خالص:

$$\phi = 0.75 \quad (15-9-2-10)$$

$$R_n = 0.6F_u A_{nv}$$

در روابط فوق:

$$A_{gv} = \text{سطح مقطع کلی تحت برش}$$

$$A_{nv} = \text{سطح مقطع خالص تحت برش (مطابق ضوابط بخش ۳-۲-۱۰)}$$

$$\phi = \text{ضریب کاهش مقاومت}$$

$$F_y = \text{تنش تسلیم فولاد}$$

$$F_u = \text{تنش کششی نهایی فولاد}$$

۱۰-۲-۹-۳ مقاومت برش قالبی

در اتصال انتهای تیرهایی که قسمتی از بال فوقانی تیر زبانه شده است، یا در اتصال اعضای کششی یا در ورق‌های اتصال انتهای خرپاها و مهاربندهای یا در حالت‌های نظیر که ممکن است به علت برش در سطحی که از وسیله اتصال می‌گذرد و یا به علت اثر ترکیبی برش در مقطع مار بر وسیله اتصال و کشش در مقطع عمود بر آن خرابی اتفاق افتد، (شکل‌های ۱۰-۲-۹-۱۰ و ۱۱-۹-۲-۱۰) مقاومت طراحی برش قالبی، ϕR_n ، از مجموع مقاومت برشی در روی سطح مار بر وسیله اتصال و مقاومت کششی در سطح عمود بر آن به شرح زیر تعیین می‌گردد.

$$\phi = 0.75 \quad (10-9-2-10)$$

$$R_n = 0.6F_u A_{nv} + U_{bs}F_u A_{nt} \leq 0.6F_y A_{gv} + U_{bs}F_u A_{nt}$$

که در آن:

$$A_{gv} = \text{سطح مقطع کلی تحت برش}$$

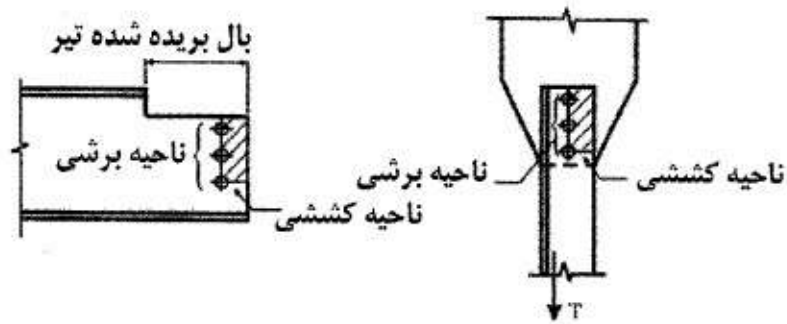
$$A_{nt} = \text{سطح مقطع خالص تحت کشش}$$

$$A_{nv} = \text{سطح مقطع خالص تحت برش}$$

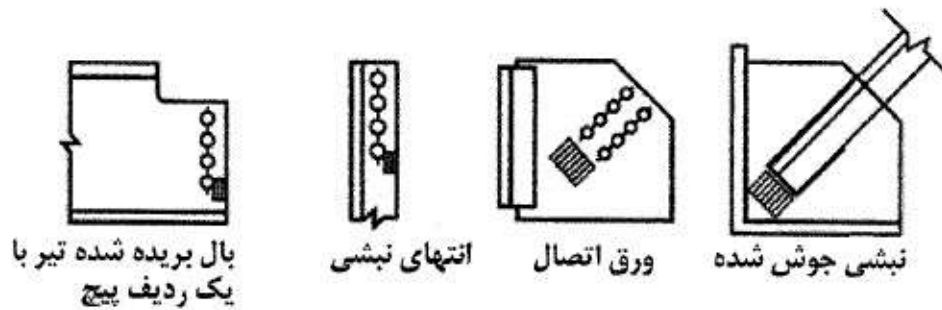
$$F_y = \text{تنش تسلیم فولاد}$$

$$F_u = \text{تنش کششی نهایی فولاد}$$

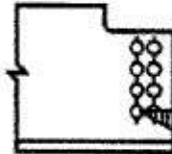
U_{bs} = ضریب توزیع تنش که برای توزیع یکنواخت تنش کششی در انتهای عضو مقدار آن مساوی یک و برای توزیع غیریکنواخت تنش کششی در انتهای عضو مقدار آن مساوی ۰/۵ در نظر گرفته می‌شود (شکل ۱۰-۲-۹-۱۰-ب).



شکل ۱۰-۲-۹-۱۰-الف سطوح گسیختگی در برش قالبی



(a) حالت‌هایی که در آنها $U_{bs}=1/0$ در نظر گرفته می‌شود



بال بریده شده تیر با دو ردیف پیچ

(b) حالت‌هایی که در آنها $U_{bs}=0/5$ در نظر گرفته می‌شود

شکل ۱۰-۲-۹-۱۰-ب توزیع تنش کششی در برش قالبی

۴-۴-۹-۲-۱۰ مقاومت فشاری اعضا در مجاورت ناحیه اتصال

مقاومت فشاری اعضا در مجاورت ناحیه اتصال، ϕP_n ، باید به شرح زیر بر اساس حالت‌های حدی تسلیم و کمانش منظور شود.

الف) در صورتی که $KL/r \leq 25$ باشد:

$$P_n = F_y A_g \quad \text{و} \quad \phi = 0.9$$

(۱۷-۹-۲-۱۰)

که در آن:

A_g = سطح مقطع کلی عضو

F_y = تنش تسلیم فولاد

ب) برای حالتی که $KL/r > 25$ می‌باشد، مقاومت فشاری اعضا باید بر اساس الزامات بخش ۱۰-۲-۴ تعیین شود.

۱۰-۲-۹-۴-۵ مقاومت خمشی اعضا در مجاورت ناحیه اتصال

مقاومت خمشی طراحی اعضا در مجاورت ناحیه اتصال باید بر اساس حالت‌های حدی تسلیم خمشی، کمانش موضعی، کمانش پیچشی-جانبی و گسیختگی خمشی مطابق الزامات بخش ۱۰-۲-۵ تعیین شود.

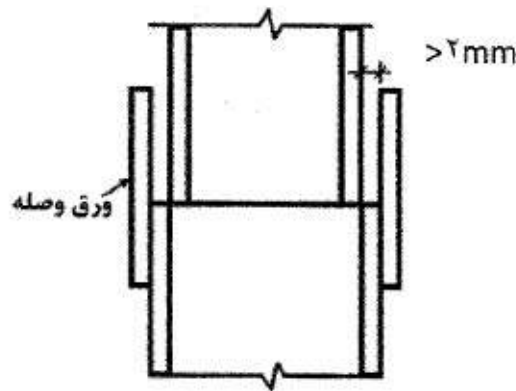
۱۰-۲-۹-۵ ورق‌های پرکننده (لقمه‌ها)

الزامات عمومی ورق‌های پرکننده در محل وصله اعضا به شرح زیر می‌باشد.

الف) در اتصالات جوشی، در صورتی که فاصله بین وجه داخلی ورق وصله و وجه خارجی قطعه با ابعاد کوچکتر، مساوی یا کمتر از ۲ میلی‌متر باشد، نیازی به تعبیه ورق‌های پرکننده نمی‌باشد.

ب) در اتصالات جوشی، ورق‌های پرکننده‌ای که ضخامت آن‌ها کمتر از ۶ میلی‌متر می‌باشد یا ورق‌های پرکننده‌ای با ضخامت مساوی یا بزرگتر از ۶ میلی‌متر که توانایی انتقال نیروی ورق وصله را به ستون فوقانی ندارند، لبه‌هایشان باید همباد لبه‌های ورق وصله تمام شود و اندازه جوش باید مساوی مجموع اندازه جوش لازم جهت انتقال نیروی وصله به اضافه ضخامت ورق پرکننده در نظر گرفته شود.

پ) در اتصالات جوشی، ورق‌های پرکننده‌ای که ضخامت آن بیش از ۶ میلی‌متر بوده و توانایی لازم جهت انتقال نیروی وصله را دارند، باید از لبه‌های ورق وصله به اندازه کافی ادامه یابند و به قطعه‌ای که روی آن قرار می‌گیرند، جوش شوند. جوش ورق‌های پرکننده به قطعه‌ای که روی آن قرار می‌گیرند، باید برای انتقال نیروهای ورق وصله کافی باشد. همچنین، ضخامت جوش‌هایی که ورق وصله را به ورق پرکننده متصل می‌کنند، باید متناسب با ضخامت ورق پرکننده بوده و برای انتقال نیروهای ورق وصله کافی باشد.



شکل ۱۰-۲-۹-۱۲ نیاز به ورق پرکننده در اتصالات جوشی

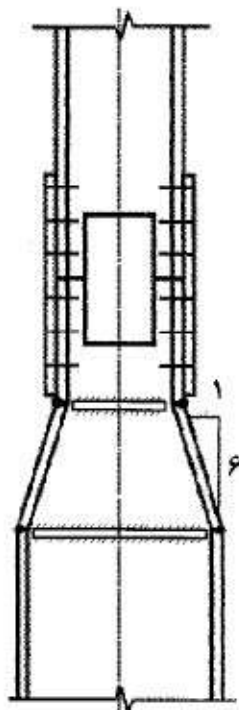
ت) در اتصالات پیچی، ورق‌های پرکننده‌ای که ضخامت آنها مساوی یا کمتر از ۶ میلی‌متر می‌باشد، لبه‌هایشان باید همباد لبه‌های ورق وصله تمام شود. در اینگونه موارد هیچ‌گونه کاهشی بر روی مقاومت برشی طراحی پیچ‌ها اعمال نمی‌شود. ورق‌های پرکننده‌ای که ضخامت آنها بیشتر از ۶ میلی‌متر می‌باشد، باید یکی از الزامات زیر در مورد آنها به کار گرفته شود.

۱- لبه‌های ورق‌های پرکننده همباد با لبه‌های ورق وصله تمام شود و مقاومت برشی طراحی پیچ‌ها در ضریب کاهش $0/85 \geq [1 - 0/0154(t-6)]$ ضرب شود. که در آن t ضخامت کل ورق‌های پرکننده به میلی‌متر است.

۲- لبه‌های ورق‌های پرکننده از لبه‌های ورق وصله به اندازه کافی ادامه یافته و به منظور توزیع یکنواخت نیروی کلی در محل وصله، با پیچ‌های کافی به قطعه‌ای که روی آن قرار می‌گیرند، پیچ شوند. در این حالت، اندازه محل اتصال باید به منظور سازگاری با تعداد کل پیچ‌ها افزایش یابد.

۳- لبه‌های ورق‌های پرکننده همباد با لبه‌های ورق وصله تمام شود و طراحی وصله به صورت اصطکاکی صورت گیرد.

تبصره: توصیه می‌شود همانند شکل ۱۰-۲-۹-۱۳ ستون‌ها قبل از محل درز، هم اندازه شوند، به طوری که در هنگام نصب نیازی به تعبیه ورق‌های پرکننده نباشد.



شکل ۱۰-۲-۹-۱۳ جزئیات وصله در محل تغییر قابل ملاحظه ابعاد ستون

۱۰-۲-۹-۶ وصله‌ها

وصله اعضا باید الزامات زیر را تأمین کنند.

- ۱- در صورت استفاده از وصله مستقیم، وصله باید با جوش نفوذی کامل صورت گیرد.
- ۲- برای انواع دیگر وصله‌ها، مقاومت مورد نیاز وصله باید حداقل برابر نیروهای داخلی حاصل از ترکیبات مختلف بارگذاری در محل وصله در نظر گرفته شود.

۱۰-۲-۹-۷ مقاومت اتکایی سطوح متکی به هم

مقاومت اتکایی طراحی سطوح متکی به هم مساوی ϕR_n می‌باشد، که در آن ϕ ضریب کاهش مقاومت برابر ۰/۷۵ و R_n مقاومت اتکایی اسمی سطوح متکی به هم می‌باشد که براساس حالت حدی اتکایی (تسلیم فشاری موضعی) به شرح زیر تعیین می‌گردد.

الف) برای سطوح صاف و آماده شده، جدار سوراخ‌های تنظیم شده برای پین و انتهای سخت کننده‌های کاملاً جفت شده:

$$R_n = 1/8 F_y A_{pb} \quad (10-2-9-18)$$

که در آن:

F_y = تنش تسلیم فولاد

A_{pb} = سطح تصویر اتکا

(ب) برای کفشک‌های تکیه‌گاهی:

۱- برای $d \leq 635 \text{ mm}$

(۱۰-۲-۹-۱۹)

$$R_n = 1/2(F_y - 90) l_b d / 20$$

۲- برای $d > 635 \text{ mm}$

(۱۰-۲-۹-۲۰)

$$R_n = 30/2(F_y - 90) l_b \sqrt{d} / 20$$

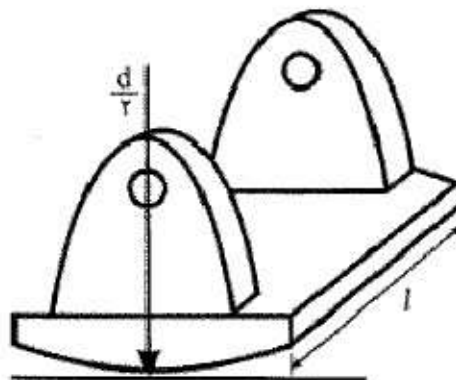
در روابط فوق:

F_y = تنش تسلیم فولاد بر حسب مگاپاسکال

d = قطر کفشک بر حسب میلی‌متر

l_b = طول اتکا بر حسب میلی‌متر

R_n = مقاومت اتکایی اسمی بر حسب نیوتن



شکل ۱۰-۲-۹-۱۴ کفشک‌های تکیه‌گاهی

۱۰-۲-۹-۸ کفستونها و فشار مستقیم بر بتن و مصالح بنایی

مقاومت اتکایی طراحی برای مصالح مختلف تکیه‌گاهی مساوی $\phi_c P_p$ می‌باشد که در آن ϕ_c ضریب کاهش مقاومت برابر $0/65$ و P_p مقاومت اتکایی است که براساس حالت حدی خردشدگی مصالح تکیه‌گاهی به شرح زیر تعیین می‌گردد.

الف) فشار مستقیم بر روی تکیه‌گاه مصالح بنایی یا سنگ‌آهکی یا ماسه‌سنگ متراکم و ماسه‌سیمان:

$$P_p = F_p A_p \quad (20-9-2-10)$$

که در آن:

A_p = سطح اتکا در تماس با تکیه‌گاه بر حسب میلی‌متر مربع

F_p = تنش اتکایی اسمی و مساوی ۶ مگاپاسکال

ب) فشار مستقیم بر روی تکیه‌گاه مصالح بنایی با آجر فشاری و ملات ماسه‌سیمان:

$$P_p = F_p A_p \quad (21-9-2-10)$$

که در آن:

A_p = سطح اتکا در تماس با تکیه‌گاه بر حسب میلی‌متر مربع

F_p = تنش اتکایی اسمی و مساوی ۴ مگاپاسکال

پ) فشار مستقیم بر روی تکیه‌گاه بتنی:

$$P_p = 0/15 f_c A_1 \sqrt{\frac{A_2}{A_1}} \leq 1/7 f_c A_1 \quad (22-9-2-10)$$

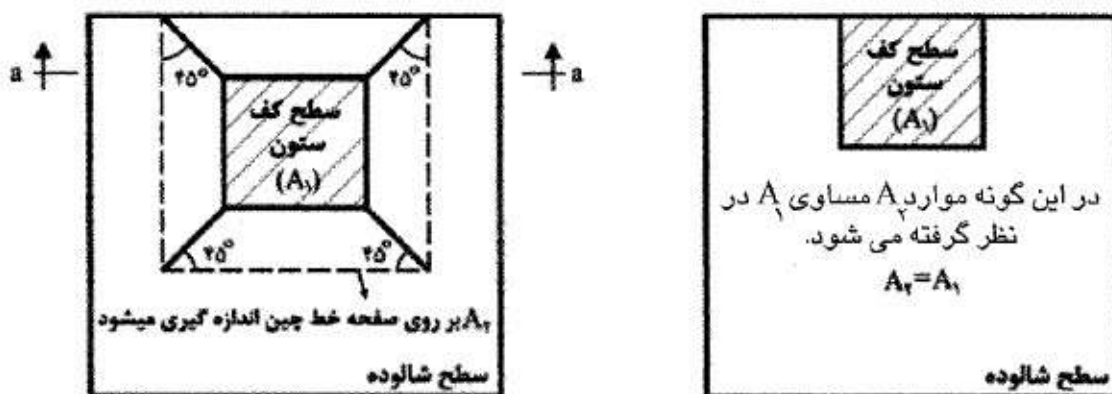
که در آن:

f_c = مقاومت مشخصه فشاری بتن بر روی نمونه استوانه‌ای استاندارد.

A_1 = سطح ورق کفستون در تماس با شالوده

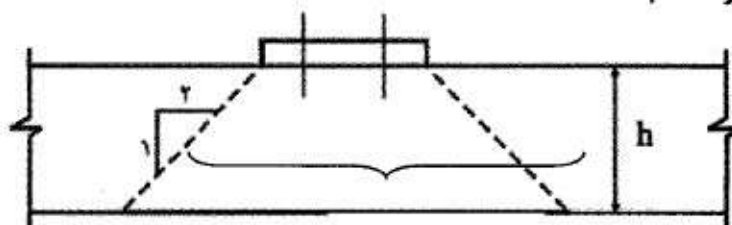
A_2 = حداکثر سطحی از شالوده هم‌مرکز و متشابه با ورق کفستون که در پلان و عمق شالوده

مطابق شکل ۱۰-۲-۹-۱۵ محدود می‌شود.



(ب) کف ستون هایی که لبه های آن از لبه شالوده فاصله دارد.

(الف) کف ستون هایی که حداقل یکی از لبه های آن با لبه شالوده همپایه است.



سطح A_2

(پ) مقطع a-a

شکل ۱۰-۲-۹-۱۵ سطح اتکا در تماس با شالوده بتنی

۱۰-۲-۹-۹ میل مهارها و اقلام مدفون

الف) میل مهارها

میل مهارها باید طوری طراحی و محاسبه شوند که در تمام ترکیبات بارگذاری وارد بر سازه، از نظر کشش، برش و اثرات توأم آنها، جوابگو باشند. الزامات میل مهارها باید بر طبق ضوابط قطعه‌های دندانه‌شده تعیین شود. در مواردی که میل مهارهای کفستون‌ها از آرماتورهای آجدار ساخته می‌شوند، در تعیین مقاومت‌ها، سطح مقطع اسمی ناحیه رزوه شده (که پس از برداشتن دندانه‌های برجسته اندازه‌گیری شده و کوچکتر از قطر اسمی آرماتور می‌باشد) ملاک محاسبه خواهد بود. در صورتی که از واشرهای مناسب در محل سوراخ، جهت ایجاد تکیه‌گاه کافی برای مهره استفاده شود، سوراخ‌های بزرگ‌شده و سوراخ‌های لوبیایی برای استفاده در کفستون مجاز هستند.

ب) اقلام مدفون

سازه بتنی باید طوری طراحی شود که به طور ایمن نیروهای حاصل از اقلام مدفون را با ضریب اطمینان کافی تحمل نماید؛ به نحوی که اطمینان حاصل گردد که مقاومت اقلام مدفون در اثر گسیختگی موضعی یا عمومی سازه بتنی کاهش پیدا نکند. مقاومت طراحی عناصر فولادی اقلام مدفون باید مطابق ضوابط این مبحث تعیین شود. ارجح است انتقال نیروهای برشی توسط اقلام مدفون به بتن از طریق مفهوم برش- اصطکاک صورت پذیرد، که در این خصوص الزامات مبحث نهم مقررات ملی ساختمان تعیین کننده خواهد بود.

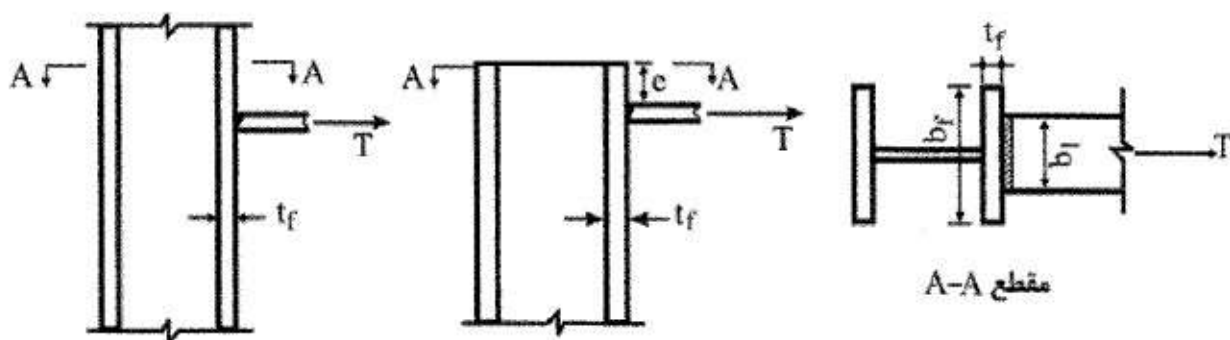
۱۰-۲-۹-۱۰ الزامات ویژه بال‌ها و جان مقاطع اعضای تحت اثر بارهای متمرکز

الزامات این بند مربوط است به بررسی جان و بال (یا بال‌های) مقاطع اعضای که به یک یا هر دو بال آنها نیروهای متمرکز در امتداد عمود بر صفحه بال و به طور متقارن نسبت به جان اثر می‌کند. نیروهای متمرکز می‌توانند به صورت تک یا زوج نیرو باشند. نیروی متمرکز تکی به صورت فشاری یا کششی، و زوج نیرو یکی کششی و دیگری فشاری بوده و ایجاد لنگر در عضو می‌نماید. بال (یا بال‌ها) و جان اعضای که تحت اثر بار متمرکز بر بال قرار می‌گیرند، باید دارای مقاومت طراحی کافی جهت اقناع معیارهای زیر باشند.

- ۱- خمش موضعی بال در مقابل نیروی متمرکز کششی (مطابق بند ۱۰-۲-۹-۱۰-۱)
 - ۲- تسلیم موضعی جان در مقابل نیروی متمرکز کششی و فشاری (مطابق بند ۱۰-۲-۹-۱۰-۲)
 - ۳- لهیدگی جان در مقابل نیروی متمرکز فشاری (مطابق بند ۱۰-۲-۹-۱۰-۳)
 - ۴- کمانش جانبی جان در مقابل نیروی متمرکز فشاری (مطابق بند ۱۰-۲-۹-۱۰-۴)
 - ۵- کمانش فشاری جان در مقابل یک جفت نیروی متمرکز متقابل فشاری، که به هر دو بال عضو اثر می‌کند (مطابق بند ۱۰-۲-۹-۱۰-۵)
 - ۶- برش در چشمه اتصال (مطابق بند ۱۰-۲-۹-۱۰-۶)
- علاوه بر معیارهای فوق، رعایت مقررات تکمیلی برای سخت‌کننده‌ها در مقابل نیروهای متمرکز (مطابق بند ۱۰-۲-۹-۱۰-۷)، مقررات تکمیلی برای ورق‌های تقویتی جان (ورق مضاعف) در مقابل نیروهای متمرکز (مطابق بند ۱۰-۲-۹-۱۰-۸) و الزامات پایداری ورق‌های چشمه اتصال (مطابق بند ۱۰-۲-۹-۱۰-۹) الزامی است.

۱۰-۲-۹-۱۰-۱ خمش موضعی بال در مقابل نیروی متمرکز کششی

الزامات این بند برای هر دو حالت نیروی کششی متمرکز تکی و مولفه کششی زوج نیروی متمرکز کاربرد دارد (شکل ۱۰-۲-۹-۱۰).



شکل ۱۰-۲-۹-۱۰ خمش موضعی بال در مقابل نیروی متمرکز کششی

مقاومت طراحی خمش موضعی بال در مقابل نیروی متمرکز کششی مساوی ϕR_n می‌باشد که در آن ϕ ضریب کاهش مقاومت برابر ۰/۹ و R_n مقاومت اسمی طبق رابطه زیر می‌باشد.

$$R_n = 6/25 F_{yf} t_f^2 \quad (۱۰-۲-۹-۲۳)$$

که در آن:

t_f = ضخامت بال تحت نیروی کششی

F_{yf} = تنش تسلیم بال

R_n = مقاومت اسمی با اعمال محدودیت‌های زیر:

۱- در صورتی که طول بارگذاری شده در امتداد پهنای بال (b_1)، کوچکتر از $0/15 b_f$ باشد، بررسی رابطه ۱۰-۲-۹-۲۳ الزامی نیست.

۲- در صورتی که نیروی کششی در فاصله‌ای کمتر از $10 t_f$ از انتهای عضو اثر نماید ($e < 10 t_f$)، مقدار R_n حاصل از رابطه ۱۰-۲-۹-۲۳ باید ۵۰ درصد کاهش یابد.

تبصره: در صورتی که مقاومت مورد نیاز (T_{II}) از مقاومت طراحی (ϕR_n) بیشتر باشد، تعبیه یک جفت سخت‌کننده دارای مقاومتی حداقل برابر با اختلاف مقاومت موردنیاز و مقاومت طراحی در محل بارهای متمرکز ضروری می‌باشد. سخت‌کننده‌های موردنیاز باید الزامات بند ۱۰-۲-۹-۱۰-۷ را تأمین نمایند.

۱۰-۲-۹-۱۰-۲ تسلیم موضعی جان در مقابل نیروی متمرکز کششی و فشاری

الزامات این بند برای نیروی کششی متمرکز تکی، نیروی فشاری متمرکز تکی و هر دو مولفه فشاری و کششی زوج نیروی متمرکز کاربرد دارد (شکل ۱۰-۲-۹-۱۷).

مقاومت طراحی تسلیم موضعی جان در مقابل نیروی متمرکز کششی و فشاری مساوی ϕR_n می‌باشد که در آن ϕ ضریب کاهش مقاومت مساوی ۱ و R_n مقاومت اسمی می‌باشد که براساس حالت حدی تسلیم موضعی جان به شرح زیر تعیین می‌شود.

۱- در حالتی که بار متمرکز، در فاصله‌ای بزرگتر از d از انتهای عضو وارد می‌شود:

$$R_n = F_{yw} t_w (\Delta k + l_b) \quad (10-2-9-24)$$

۲- در حالتی که بار متمرکز، در فاصله‌ای مساوی یا کوچکتر از d از انتهای عضو وارد می‌شود:

$$R_n = F_{yw} t_w (2/\Delta k + l_b) \quad (10-2-9-25)$$

در روابط فوق:

F_{yw} = تنش تسلیم فولاد جان

t_w = ضخامت جان

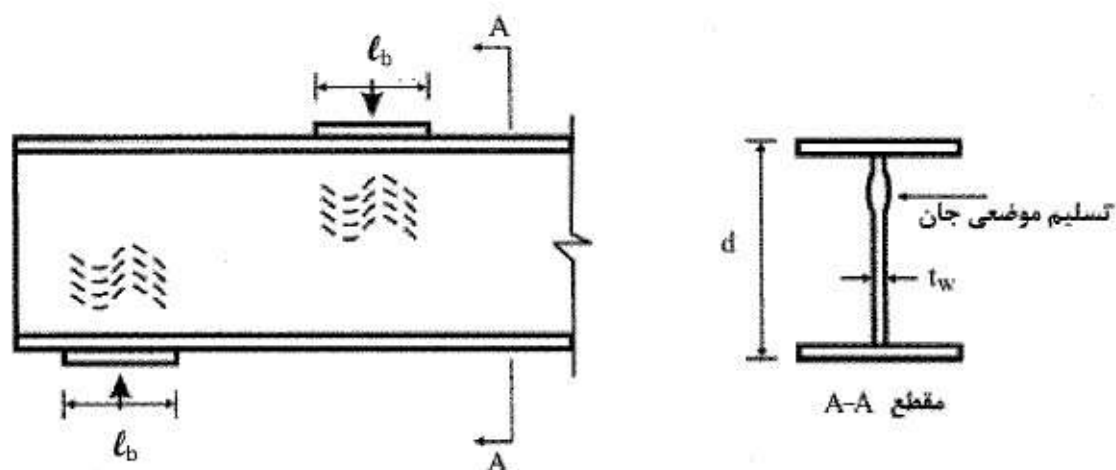
d = ارتفاع کلی مقطع تیر

k = فاصله از وجه بیرونی بال تا انتهای دو ماهیچه جان و بال در مقاطع نوردشده و فاصله از وجه بیرونی بال تا انتهای جوش گوشه اتصال بال و جان در مقاطع ساخته‌شده از ورق.

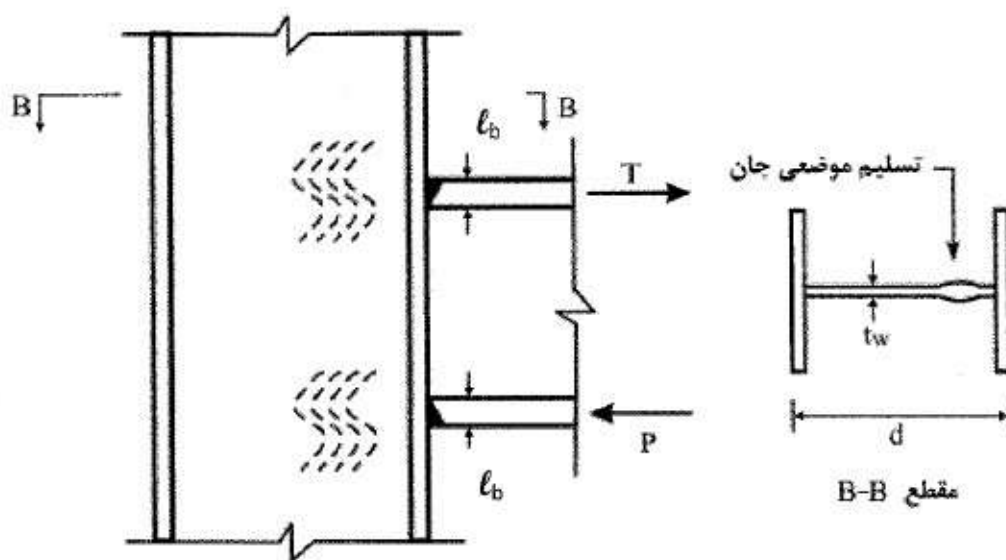
l_b = طول اتکای بار متمرکز (برای عکس‌العمل‌های تکیه‌گاهی مقدار l_b نباید کمتر از k در

نظر گرفته شود)

تبصره: در صورتی که مقاومت مورد نیاز از مقاومت طراحی بیشتر باشد، تعبیه یک جفت سخت کننده دارای مقاومتی حداقل برابر با اختلاف مقاومت مورد نیاز و مقاومت موجود در محل بارهای متمرکز ضروری است. سخت کننده‌های تعبیه شده باید الزامات بند ۲-۱۰-۹-۱۰-۷ را تأمین نمایند.



(الف)



(ب)

شکل ۱۷-۹-۲-۱۰ تسلیم موضعی جان در مقابل نیروی متمرکز کششی و فشاری

۳-۱۰-۹-۲-۱۰-۱۰ لهیدگی جان در مقابل نیروی متمرکز فشاری

الزامات این بند برای نیروی فشاری متمرکز تکی و مولفه فشاری زوج نیروی متمرکز کاربرد دارد (شکل ۱۰-۹-۲-۱۰).

مقاومت طراحی لهیدگی جان در مقابل نیروی متمرکز فشاری مساوی ϕR_n می‌باشد که در آن ϕ ضریب کاهش مقاومت مساوی ۰/۷۵ و R_n مقاومت اسمی می‌باشد که بر اساس حالت حدی لهیدگی موضعی جان به شرح زیر تعیین می‌شود.

۱- در حالتی که بار متمرکز، در فاصله‌ای مساوی یا بزرگتر از $d/2$ از انتهای عضو وارد می‌شود:

$$R_n = 0.18 \cdot t_w^2 \left[1 + 3 \left(\frac{l_b}{d} \right) \left(\frac{t_w}{t_f} \right)^{1/5} \right] \sqrt{\frac{E F_{yw} t_f}{t_w}} \quad (26-9-2-10)$$

۲- در حالتی که بار متمرکز، در فاصله‌ای کوچکتر از $d/2$ از انتهای عضو وارد می‌شود:

- در صورتی که $l_b/d \leq 0.2$ باشد:

$$R_n = 0.4 \cdot t_w^2 \left[1 + 3 \left(\frac{l_b}{d} \right) \left(\frac{t_w}{t_f} \right)^{1/5} \right] \sqrt{\frac{E F_{yw} t_f}{t_w}} \quad (27-9-2-10)$$

- در صورتی که $l_b/d > 0.2$ باشد:

$$R_n = 0.4 \cdot t_w^2 \left[1 + \left(\frac{l_b}{d} - 0.2 \right) \left(\frac{t_w}{t_f} \right)^{1/5} \right] \sqrt{\frac{E F_{yw} t_f}{t_w}} \quad (28-9-2-10)$$

در روابط فوق:

d = ارتفاع کلی مقطع

t_w = ضخامت جان

t_f = ضخامت بال تحت بار

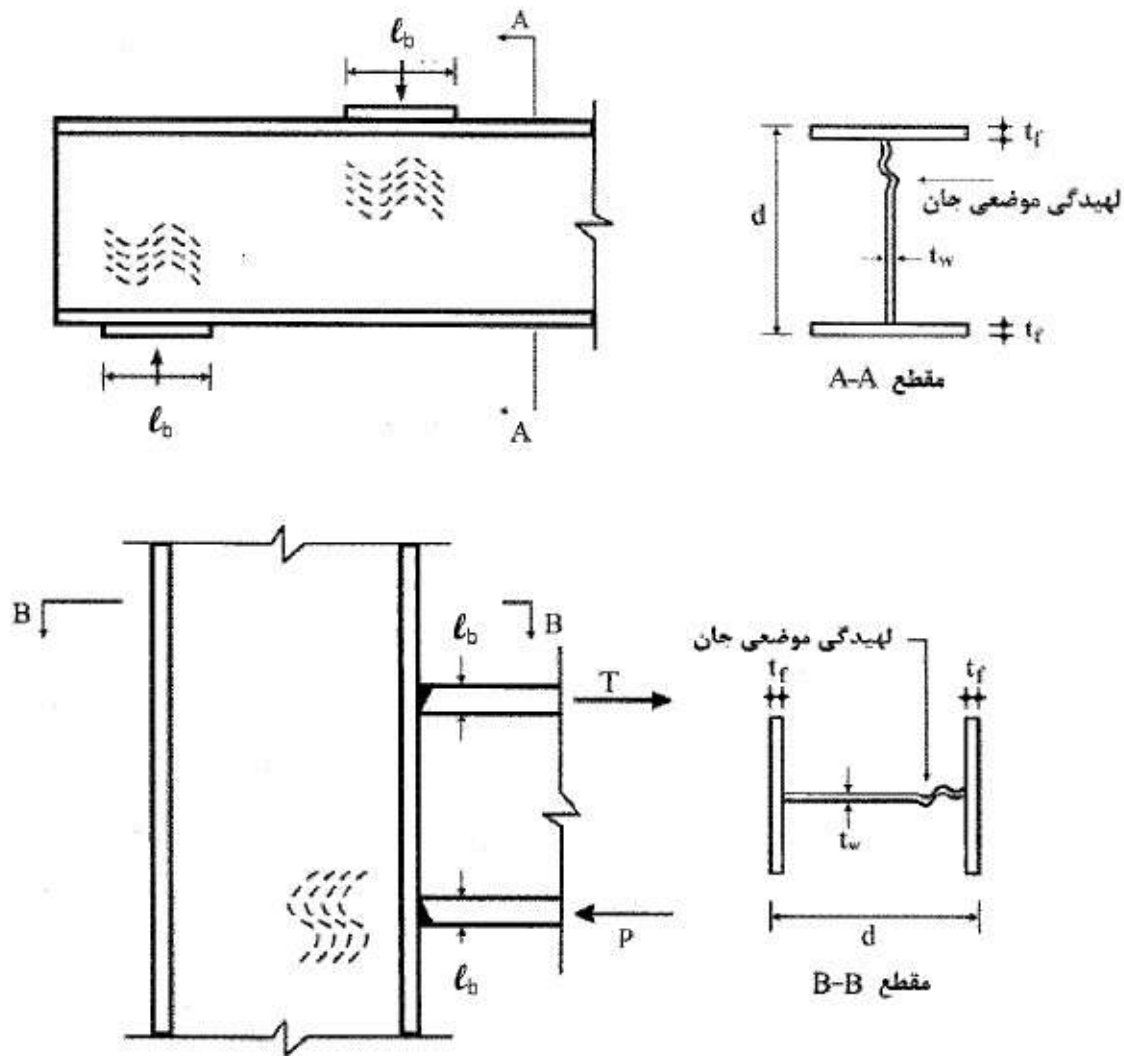
l_b = طول اتکایی بار متمرکز (برای عکس‌العمل‌های تکیه‌گاهی مقدار l_b نباید کمتر از k در نظر

گرفته شود)

F_{yw} = تنش تسلیم فولاد جان

E = مدول الاستیسیته فولاد

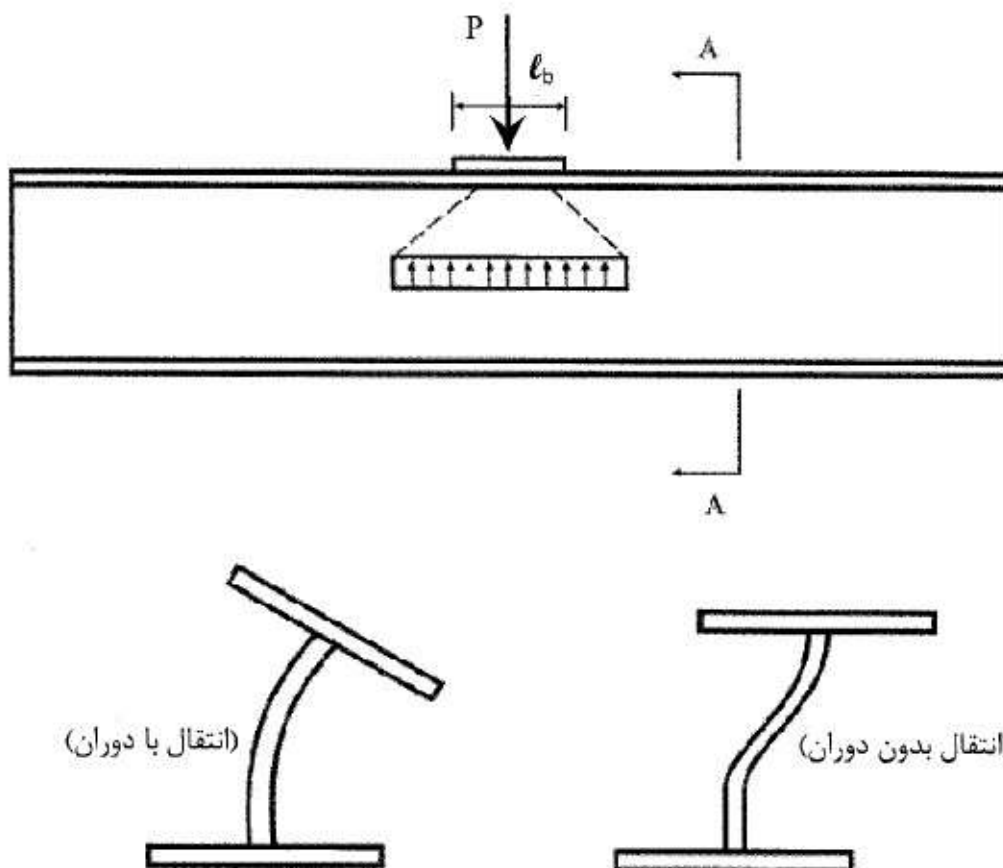
تبصره: در صورتی که مقاومت مورد نیاز از مقاومت طراحی بیشتر باشد، تعبیه یک جفت سخت کننده دارای مقاومتی برابر با اختلاف مقاومت مورد نیاز و مقاومت طراحی در محل بارهای متمرکز ضروری است. سخت کننده‌های تعبیه شده باید الزامات بند ۲-۱۰-۹-۱۰-۷ را تأمین نمایند.



شکل ۱۰-۲-۹-۱۸ لهیدگی جان در مقابل نیروی متمرکز فشاری

۲-۱۰-۹-۴-۱۰ کمناش جانبی جان در مقابل نیروی متمرکز فشاری

الزامات این بند مربوط است به حالتی که یک نیروی فشاری متمرکز تکی، به عضوی اعمال می‌شود که از حرکت جانبی بین بال فشاری تحت بار و بال کششی، در محل تأثیر نیروی متمرکز توسط مهار جانبی جلوگیری نشده است (شکل ۱۰-۲-۹-۱۹).



(الف) حالتی که بال فشاری در مقابل دوران زاویه‌ای نگهداری شده است (مقطع A-A).
 (ب) حالتی که بال فشاری در مقابل دوران زاویه‌ای نگهداری نشده است (مقطع A-A).

شکل ۱۰-۲-۹-۱۹ کمانش جانبی جان در مقابل نیروی متمرکز فشاری

مقاومت طراحی کمانش جانبی جان در مقابل نیروی متمرکز فشاری مساوی ϕR_n می‌باشد که در آن ϕ ضریب کاهش مقاومت مساوی ۰/۸۵ و R_n مقاومت اسمی است که براساس حالت حدی کمانش جانبی جان به شرح زیر تعیین می‌گردد.

۱- اگر بال فشاری (بال بارگذاری شده) در مقابل دوران زاویه‌ای نگهداری شده باشد (شکل ۱۰-۲-۹-۱۹ الف):

- در صورتی که $(h/t_w) / (L_b/b_f) \leq 2/3$ باشد:

$$R_n = \frac{C_r t_w t_f}{h^2} \left[1 + 0.4 \left(\frac{h/t_w}{L_b/b_f} \right)^2 \right] \quad (۱۰-۲-۹-۲۷)$$

- در صورتی که $(h/t_w) / (L_b/b_f) > 2/3$ باشد، لزومی به کنترل کمانش جانبی جان نیست.
تبصره: در صورتی که مقاومت موردنیاز از مقاومت طراحی بیشتر باشد، باید بال کششی را مهار نمود و یا از یک جفت سخت کننده در زیر بار متمرکز، یا از ورق تقویتی جان (ورق مضاعف) استفاده نمود. در صورت استفاده از ورق تقویتی جان رعایت الزامات بند ۱۰-۲-۹-۱۰-۸ و در صورت استفاده از سخت کننده در زیر بار متمرکز رعایت الزامات بند ۱۰-۲-۹-۱۰-۷ ضروری است.

۲- اگر بال فشاری (بال بارگذاری شده) در مقابل دوران زاویه‌ای نگهداری نشده باشد (شکل ۱۰-۲-۹-۱۹-ب):

- در صورتی که $(h/t_w) / (L_b/b_f) \leq 1/7$ باشد:

$$R_n = \frac{C_r t_w^2 t_f}{h^2} \left[0.4 \left(\frac{h/t_w}{L_b/b_f} \right)^2 \right] \quad (10-2-9-28)$$

- در صورتی که $(h/t_w) / (L_b/b_f) > 1/7$ باشد، لزومی به کنترل کمانش جانبی جان نیست.
تبصره: در صورتی که مقاومت مورد نیاز از مقاومت طراحی بیشتر باشد، تعبیه مهار جانبی برای هر دو بال فشاری و کششی در محل اثر بار متمرکز ضروری است.

در روابط فوق:

b_f = پهنای بال

t_f = ضخامت بال

t_w = ضخامت جان

L_b = بزرگترین طول بدون مهار جانبی هر دو بال در محدوده اعمال بار متمرکز

h = ارتفاع آزاد جان (فاصله بین انتهای دو ماهیچه جان و بال در روی جان در مقاطع نوردشده و

فاصله بین دو بال در مقاطع ساخته شده از ورق)

C_r = ضریبی است که به شرح زیر در نظر گرفته می شود:

- اگر در محل اعمال بار متمرکز $M_x < M_y$ باشد:

$$C_r = 6/62 \times 10^6 \text{ MPa}$$

(10-2-9-29)

- اگر در محل اعمال بار متمرکز $M_x \geq M_y$ باشد:

$$C_T = 3/31 \times 10^6 \text{ MPa}$$

(۳۰-۹-۲-۱۰)

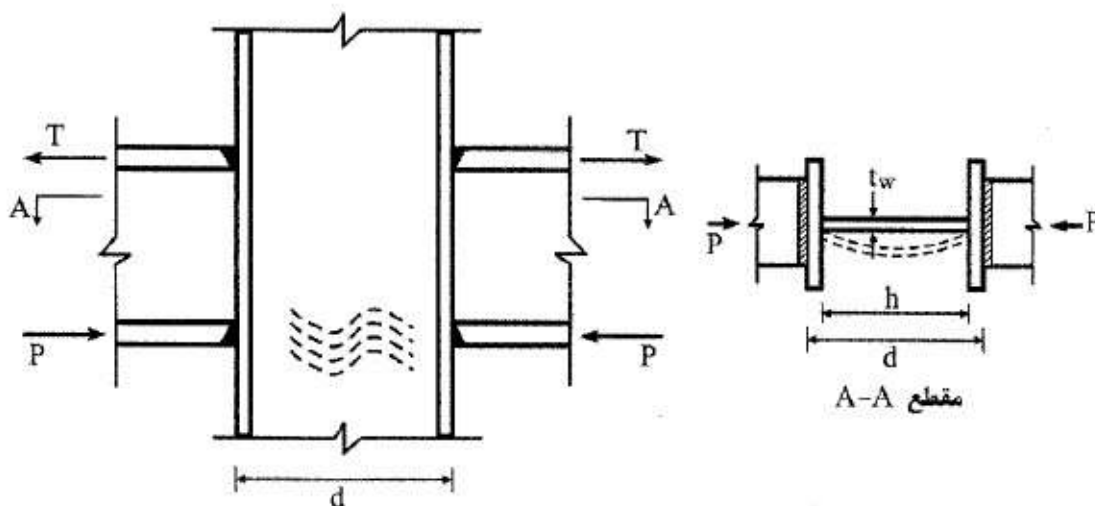
که در آن:

M_U = مقاومت خمشی مورد نیاز

M_y = لنگر خمشی تسلیم

۵-۱۰-۹-۲-۱۰ کمانش فشاری جان در مقابل یک جفت نیروی متمرکز فشاری

الزامات این بند مربوط است به حالتی که یک جفت نیروی فشاری تنها یا یک جفت مولفه فشاری زوج نیرو در یک مقطع در جهت مخالف به بال‌های مقابل عضو اعمال می‌شوند (شکل ۲۰-۹-۲-۱۰).



شکل ۲۰-۹-۲-۱۰ کمانش فشاری جان در مقابل یک جفت نیروی متمرکز فشاری

مقاومت طراحی کمانش فشاری جان در مقابل یک جفت نیروی متمرکز فشاری مساوی ϕR_n می‌باشد که در آن ϕ ضریب کاهش مقاومت برابر ۰/۹ و R_n مقاومت اسمی است که بر اساس حالت حدی کمانش موضعی جان از رابطه زیر تعیین می‌گردد.

$$R_n = \frac{24 t_w^2 \sqrt{E F_{yw}}}{h} \quad (۳۱-۹-۲-۱۰)$$

که در آن:

t_w = ضخامت جان

h = ارتفاع آزاد جان (فاصله بین انتهای دو ماهیچه جان و بال در روی جان در مقاطع نوردشده و فاصله بین دو بال در مقاطع ساخته‌شده از ورق)

F_{yw} = تنش تسلیم فولاد جان

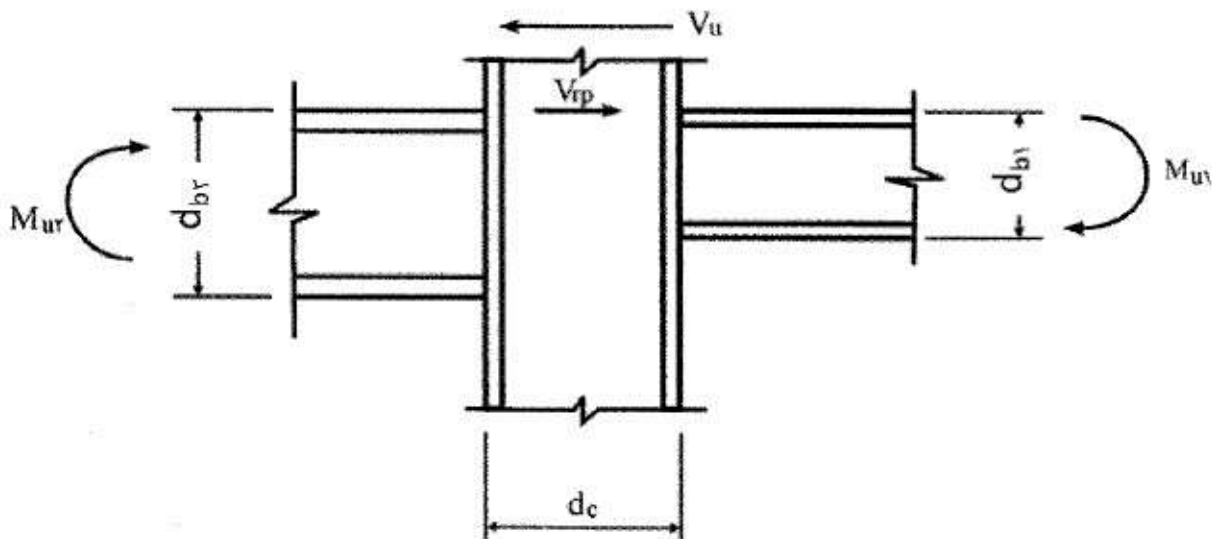
E = مدول الاستیسیته فولاد

تبصره ۱: در صورتی که جفت نیروی فشاری در فاصله‌ای کمتر از $d/2$ از انتهای عضو اثر نماید، مقدار R_n حاصل از رابطه ۲-۱۰-۹-۳۱ باید ۵۰ درصد کاهش یابد.

تبصره ۲: در صورتی که مقاومت مورد نیاز از مقاومت طراحی بیشتر باشد، تعبیه یک جفت سخت‌کننده دارای مقاومتی حداقل برابر با اختلاف مقاومت مورد نیاز و مقاومت طراحی در محل بارهای متمرکز ضروری است. سخت‌کننده‌های مورد نیاز باید الزامات بند ۲-۱۰-۹-۷ را تأمین نمایند.

۲-۱۰-۹-۶ برش در چشمه اتصال

الزامات این بند مربوط است به حالتی که یک زوج نیروی متمرکز در یک یا هر دو بال عضو اثر می‌کند (شکل ۲-۱۰-۹-۲۱).



شکل ۲-۱۰-۹-۲۱ برش در چشمه اتصال

مقاومت برشی طراحی در چشمه اتصال مساوی ϕR_n می‌باشد که در آن ϕ ضریب کاهش مقاومت برابر ۰/۹ و R_n مقاومت اسمی است که بر اساس حالت حدی تسلیم برشی به شرح زیر تعیین می‌گردد.

۱. در حالتی که تأثیر تغییر شکل چشمه اتصال در تحلیل سازه منظور نشود:

- برای حالتی که $P_u \leq 0.4P_c$ باشد:

$$R_n = 0.6F_y d_c t_w \quad (32-9-2-10)$$

- برای حالتی که $P_u > 0.4P_c$ باشد:

$$R_n = 0.6F_y d_c t_w \left(1/4 - \frac{P_u}{P_c}\right) \quad (33-9-2-10)$$

۲. در حالتی که تأثیر تغییر شکل چشمه اتصال در تحلیل سازه منظور شود:

- برای حالتی که $P_u \leq 0.75P_c$ باشد:

$$R_n = 0.6F_y d_c t_w \left(1 + \frac{\tau b_{cf} t_{cf}}{d_b d_c t_w}\right) \quad (34-9-2-10)$$

- برای حالتی که $P_u > 0.75P_c$ باشد:

$$R_n = 0.6F_y d_c t_w \left(1 + \frac{\tau b_{cf} t_{cf}}{d_b d_c t_w}\right) \left(1/9 - \frac{1/2 P_u}{P_c}\right) \quad (35-9-2-10)$$

در روابط فوق:

b_{cf} = پهنای بال ستون

t_{cf} = ضخامت بال ستون

d_c = ارتفاع کلی مقطع ستون

d_b = ارتفاع کلی مقطع تیر

t_w = ضخامت جان مقطع ستون

F_y = تنش تسلیم فولاد

P_u = مقاومت محوری مورد نیاز ستون

$(P_c = P_y = A_g F_y)$ = مقاومت محوری تسلیم

A_g = سطح مقطع کلی مقطع ستون

تبصره ۱: مطابق شکل ۱۰-۲-۹-۲۱، مقاومت برشی مورد نیاز در چشمه اتصال، V_{up} ، از رابطه زیر محاسبه می‌شود.

$$V_{up} = \frac{M_{ul}}{d_{bl}} + \frac{M_{ur}}{d_{br}} - V_u \quad (۱۰-۲-۹-۳۶)$$

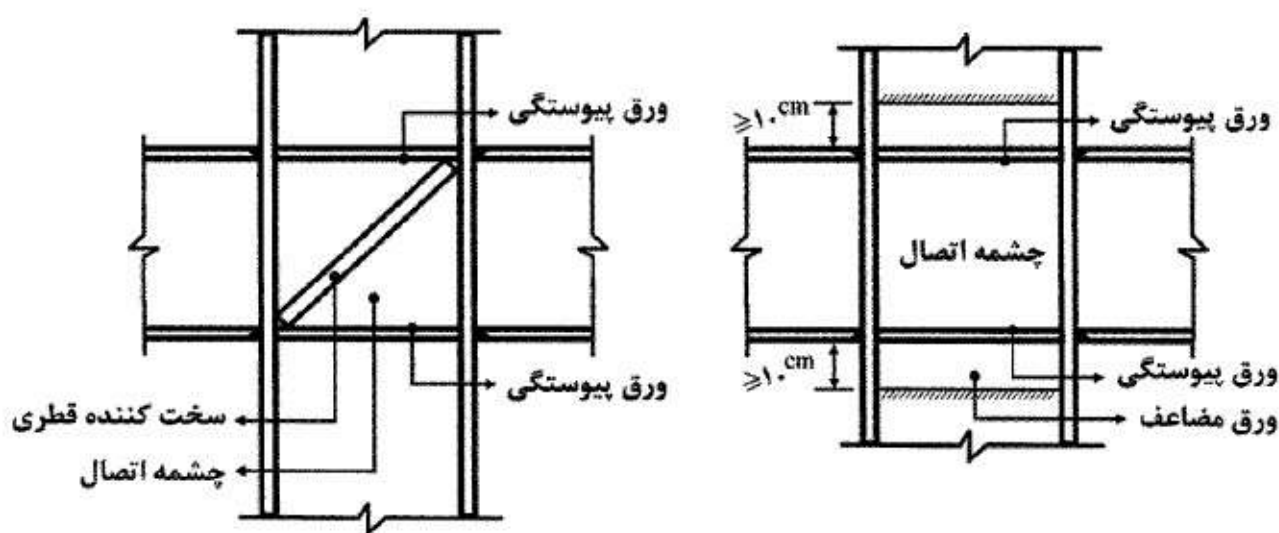
که در آن:

M_{ul} و M_{ur} = به ترتیب لنگرهای خمشی انتهایی تیرهای سمت چپ و راست چشمه اتصال است.

V_u = نیروی برشی ستون در بالای چشمه اتصال

d_{br} و d_{bl} = به ترتیب ارتفاع‌های کل مقاطع تیرهای سمت چپ و راست چشمه اتصال است.

تبصره ۲: در صورتی که مقاومت برشی مورد نیاز چشمه اتصال از مقاومت برشی طراحی بیشتر باشد، تعبیه ورق تقویتی جان (ورق مضاعف) یا یک جفت سخت‌کننده قطری دارای مقاومتی حداقل برابر با اختلاف مقاومت مورد نیاز و مقاومت طراحی در محدوده چشمه اتصال ضروری است. ورق‌های مضاعف باید الزامات بند ۱۰-۲-۹-۱۰-۸ را تأمین نمایند.



شکل ۱۰-۲-۹-۲۲ سخت‌کننده‌های قطری و ورق‌های مضاعف در چشمه اتصال

۱۰-۲-۹-۱۰-۷ مقررات تکمیلی برای سخت‌کننده‌ها در مقابل نیروهای متمرکز و در انتهای آزاد تیرها و شاه‌تیرها

۱. در انتهای آزاد تیرها و شاه‌تیرهایی که در مقابل دوران در حول محور طولی نگهداری نشده است، باید یک جفت سخت‌کننده عرضی که در تمام ارتفاع جان ادامه دارد، تعبیه گردد.
۲. در صورتی که مطابق بندهای ۱۰-۲-۹-۱۰ و ۱۰-۲-۹-۱۰-۲ نیاز به سخت‌کننده در مقابل نیروی متمرکز کششی باشد، لازم است یک جفت سخت‌کننده در مقابل نیروی متمرکز تعبیه شود. سخت‌کننده‌ها باید دارای مقاومت کششی حداقل برابر با اختلاف مقاومت مورد نیاز و مقاومت طراحی در محل‌های بارهای متمرکز مطابق الزامات بخش ۱۰-۲-۳ باشد. جوش سخت‌کننده‌ها به بال‌های فشاری و کششی باید دارای مقاومتی حداقل برابر با اختلاف مقاومت مورد نیاز و مقاومت طراحی در محل بارهای متمرکز مطابق الزامات بخش ۱۰-۲-۳ باشد. جوش سخت‌کننده‌ها به جان باید دارای مقاومتی حداقل برابر با اختلاف جبری نیروهای کششی دو انتهای سخت‌کننده باشد.
۳. در صورتی که مطابق بندهای ۱۰-۲-۹-۱۰ تا ۱۰-۲-۹-۱۰-۶ نیاز به سخت‌کننده در مقابل نیروی متمرکز فشاری باشد، لازم است یک جفت سخت‌کننده در مقابل نیروی فشاری متمرکز تعبیه شود. این سخت‌کننده‌ها باید به صورت یک ستون فرضی با بار محوری فشاری طراحی شوند. ارتفاع مؤثر ستون فرضی برابر $0.75h$ (ارتفاع آزاد جان در فاصله بین دو بال است) در نظر گرفته می‌شود. مقطع ستون فرضی عبارت است از مقطع جفت سخت‌کننده به اضافه نواری از جان که پهنای آن برای سخت‌کننده‌های میانی برابر $25t_w$ و برای سخت‌کننده‌های انتهایی برابر $12t_w$ در نظر گرفته می‌شود (t_w ضخامت جان است). جوش سخت‌کننده‌ها به بال (یا بال‌ها) باید دارای مقاومتی حداقل برابر با اختلاف مقاومت مورد نیاز و مقاومت طراحی در محل بارهای متمرکز باشد. جوش سخت‌کننده‌ها به جان باید دارای مقاومتی حداقل برابر با اختلاف جبری نیروهای فشاری دو انتهای سخت‌کننده باشد.
۴. سخت‌کننده‌های عرضی و قطری باید ضوابط تکمیلی زیر را نیز برآورده نمایند.
 - پهنای هر سخت‌کننده به اضافه نصف ضخامت جان ستون نباید از یک سوم پهنای بال تیر یا ورق اتصال (که بار متمرکز را وارد می‌کند) کمتر باشد.

- ضخامت سخت‌کننده‌ها نباید از نصف ضخامت بال تیر یا ورق اتصال (که بار متمرکز را وارد می‌کند) کمتر باشد. همچنین ضخامت سخت‌کننده‌ها نباید از پهنای هر سخت‌کننده تقسیم بر ۱۶ کمتر باشد.

- ارتفاع ورق سخت‌کننده باید مساوی ارتفاع آزاد جان (فاصله بین دو بال) باشد.

۱۰-۲-۹-۱۰-۸ مقررات تکمیلی برای ورق‌های تقویتی جان (ورق مضاعف) در مقابل نیروهای

متمرکز

ورق‌های تقویتی جان (ورق‌های مضاعف) باید در برابر نیروی کششی یا فشاری خود مطابق الزامات فصل‌های ۱۰-۲-۳ یا ۱۰-۲-۴ طراحی شوند. علاوه بر آن، ورق‌های تقویتی جان (ورق‌های مضاعف) باید شرایط زیر را نیز برآورده نمایند.

۱. ضخامت ورق مضاعف و ابعاد آن باید جبران کمبود مقاومت طراحی را بنماید.

۲. جوش ورق مضاعف به جان باید برای انتقال نیروی سهم ورق مضاعف کافی باشد.

۱۰-۲-۹-۱۰-۹ پایداری ورق‌های چشمه اتصال

ضخامت هر یک از ورق‌های واقع در چشمه اتصال، شامل جان (یا جان‌های) ستون و ورق‌های تقویتی چشمه اتصال (ورق‌های مضاعف) باید رابطه زیر را برآورده نمایند.

$$t_z \geq \frac{(d_z + w_z)}{9} \quad (10-2-9-37)$$

که در آن:

t_z = ضخامت جان (یا هر یک از جان‌های) ستون یا هر یک از ورق‌های تقویتی چشمه اتصال (ورق‌های مضاعف)

d_z = عمق چشمه اتصال که فاصله آزاد بین ورق‌های پیوستگی می‌باشد.

w_z = پهنای چشمه اتصال که فاصله آزاد بین بال‌های ستون می‌باشد.

تبصره: در صورتی که ورق‌های تقویت چشمه اتصال (ورق‌های مضاعف)، با جوش انگستانه کافی به

جان ستون متصل شده باشند، مجموع ضخامت جان ستون و ورق‌های تقویت چشمه

اتصال به عنوان t_z منظور می‌گردد.

۱۰-۲-۱۰ الزامات حالت‌های حدی بهره‌برداری در تحلیل و طراحی

الزامات این بخش به عواملی که از نظر شرایط بهره‌برداری در طرح و محاسبه مطرح هستند و در بخش‌های دیگر این بخش به آنها پرداخته نشده است، مربوط می‌شود. شرایط بهره‌برداری عبارت است از شرایطی که در آن مجموعه سازه، شامل اعضا و اتصالات آن ضمن انجام نقش اصلی خود (مقاومت در برابر بارهای خارجی)، قابلیت نگهداری، حفظ ظاهر، دوام و آسایش ساکنین را تامین می‌کند.

مجموعه سازه شامل اعضا و اتصالات آنها، باید از نظر قابلیت بهره‌برداری مورد کنترل و طراحی قرار گیرند. در تحلیل و طراحی براساس حالت‌های حدی بهره‌برداری باید ضرایب ایمنی جزئی مقاومت (ϕ) و نیز مطابق ترکیبات بارگذاری ارائه شده در مبحث ششم مقررات ملی ساختمان ضرایب ایمنی جزئی بارها، برابر واحد در نظر گرفته شود.

مقررات این بخش تحت عناوین زیر ارائه می‌گردد.

• ۱۰-۲-۱۰-۱ ملاحظات پیش‌خیز

• ۱۰-۲-۱۰-۲ تغییرشکل‌ها

• ۱۰-۲-۱۰-۳ تغییر مکان‌های جانبی

• ۱۰-۲-۱۰-۴ ارتعاش (لرزش)

• ۱۰-۲-۱۰-۵ ملاحظات آثار ناشی از حرکت باد

• ۱۰-۲-۱۰-۶ انقباض و انقباض

• ۱۰-۲-۱۰-۷ لغزش اتصالات

۱۰-۲-۱۰-۱ ملاحظات پیش‌خیز

اگر برای بعضی از اعضای خمشی، پیش‌خیز به خصوصی لازم است تا در هنگام بارگذاری به شکل مورد نیاز و در ارتباط با اعضای دیگر درآیند، باید اندازه، جهت و موقعیت پیش‌خیز در مدارک طرح و محاسبه و نیز در نقشه‌های سازه‌ای به روشنی مشخص شود.

در خرپاهای با دهانه بیش از ۱۲ متر، لازم است به اندازه تغییرشکل بار مرده، پیش‌خیز داده شود. در شاه‌تیرهای مربوط به جراثقال با دهانه بزرگتر از ۱۲ متر باید پیش‌خیزی در حدود تغییرشکل ناشی از بار مرده به اضافه $\frac{1}{4}$ بار زنده، پیش‌بینی شود.

تیرها و خرپاهایی که خیز معینی برای آنها قید نشده باشد، باید در کارخانه طوری ساخته شوند که به هر حال پس از نصب، تغییرشکل روبه بالا (پیش خیز) داشته باشند.

۲-۱۰-۲-۱۰ تغییرشکل‌ها

تیرها و شاه‌تیرهایی که کف‌ها و سقف‌های ساختمانی را تحمل می‌کنند باید با توجهی خاص به تغییرمکان آنها در اثر ترکیبات بارگذاری متناسب با ضوابط سرویس‌دهی، طرح و محاسبه شوند. به هر حال تغییرشکل اعضای سازه‌ای تحت ترکیبات بارگذاری نظیر شرایط بهره‌برداری، باید به اندازه‌ای باشد که به سرویس‌دهی سازه لطمه‌ای وارد نشود.

تیرها و شاه‌تیرهایی که سقف‌های نازک‌کاری شده را تحمل می‌کنند، باید طوری محاسبه و طراحی شوند که تغییرشکل حداکثر ناشی از بار مرده و زنده از $\frac{1}{34}$ طول دهانه و تغییرشکل حداکثر ناشی از بار زنده از $\frac{1}{36}$ طول دهانه بیشتر نشود.

در صورتی که در تیرهای مختلط برشگیردار، درهنگام بتن ریزی دال از پایه‌های موقت در زیر تیر فولادی استفاده نشود، کنترل تغییرشکل تیر مختلط باید شامل مراحل زیر باشد.

گام ۱. ابتدا بار ناشی از وزن تیر فولادی، دال بتنی و بار ناشی از قالب بندی بر تیر فولادی تنها اثر داده شده و تغییرشکل تیر محاسبه می‌گردد.

گام ۲. سپس بار مرده اضافی (تمام بارهای مرده‌ای که بعد از گرفتن دال بتنی وارد می‌شوند نظیر وزن کف‌سازی، تیغه‌ها و موارد مشابه) و بار زنده بر مقطع مختلط اثر داده می‌شوند و تغییرشکل تیر مختلط محاسبه می‌گردد.

مجموع تغییرشکل‌های محاسبه شده در گام‌های ۱ و ۲ نباید از $\frac{1}{34}$ طول دهانه بیشتر شود.

همچنین، در اعضای مختلط، تغییرشکل‌های اضافی در اثر خزش و افت بتن باید به نحو موثری در محاسبه تغییرشکل‌ها در نظر گرفته شود.

۳-۱۰-۲-۱۰ تغییرمکان‌های جانبی

تغییرمکان‌های جانبی کلی و نسبی باید به گونه‌ای باشند که تحت ترکیبات بارگذاری نظیر شرایط بهره‌برداری، یکپارچگی تیغه‌بندی‌های داخلی و پوشش‌های خارجی (نما) حفظ شود. همچنین این

تغییر مکان‌ها باید به گونه‌ای باشند که تحت ترکیبات بارگذاری نظیر حالت‌های حدی مقاومت، از برخورد ساختمان‌های مجاور هم جلوگیری بعمل آید. برای تأمین شرایط مذکور، تغییر مکان‌های جانبی کلی و نسبی باید محدودیت‌های قید شده در مبحث ششم مقررات ملی ساختمان را برآورده نمایند.

۱۰-۲-۱۰-۴ ارتعاش (لرزش)

تیرها و شاه‌تیرهایی که سطوح بزرگ خالی از تیغه‌بندی (یا خالی از عناصر دیگری که خاصیت میراکنندگی ارتعاش را دارند) را تحمل می‌کنند، باید با توجهی خاص به لرزش و ارتعاش حاصل از بارهای جنبشی (نظیر بارهای ناشی از رفت و آمد افراد، حرکت و توقف آسانسورها، حرکت ماشین آلات و نظایر آنها) محاسبه شوند. در تیرهای مربوط به این کف‌ها، فرکانس نوسانی تیر باید به اندازه‌ای باشد که از حد احساس بشری تجاوز ننماید. برای این منظور، لازم است فرکانس دوره‌ای (f) این تیرها بزرگتر یا مساوی ۵ هرتز باشد*.

۱۰-۲-۱۰-۵ ملاحظات آثار ناشی از حرکت باد

به منظور آسایش ساکنین، آثار ناشی از حرکت باد باید به نحو موثری در محاسبه و طراحی سازه مورد توجه قرار گیرد.

* برای محاسبه فرکانس دوره‌ای (f) به مراجع راهنمای معتبر مراجعه شود. برای محاسبه فرکانس دوره‌ای (f) تیرهای دو سر ساده تحت بار مرده یکنواخت q_D می‌توان از رابطه زیر استفاده نمود.

$$f = \frac{\pi}{2L^2} \sqrt{\frac{EIg}{q_D}}$$

که در آن

E = مدول الاستیسیته مصالح تیر بر حسب نیوتن بر متر مربع

I = ممان اینرسی مقطع تیر بر حسب m^4

g = شتاب ثقل بر حسب متر بر مجذور ثانیه ($g = 9.81 \text{ m/s}^2$)

q_D = بار مرده یکنواخت بر حسب نیوتن بر متر طول

L = طول دهانه تیر دو سر ساده بر حسب متر

f = فرکانس دوره‌ای تیر بر حسب هرتز

۱۰-۲-۱۰-۶ انبساط و انقباض

برای تأمین شرایط بهره‌برداری مناسب، در محاسبه و طراحی سازه باید اثرات تغییرات دما به نحو موثری مورد توجه قرار گیرد. خرابی پوشش‌های نمای ساختمان می‌تواند ناشی از نفوذ آب بوده و به هوازگی منتهی شود. در محاسبات، ضریب انبساط و انقباض حرارتی فولاد برابر 12×10^{-6} به ازای هر درجه سلسیوس در نظر گرفته می‌شود.

۱۰-۲-۱۰-۷ لغزش اتصالات

در مواردی که اثرات لغزش اتصالات باعث تغییر شکل‌هایی می‌شود که شرایط بهره‌برداری مناسب را به مخاطره می‌اندازد، مطابق الزامات بخش ۱۰-۲-۹، طراحی اتصال باید بر اساس کنترل لغزش بحرانی صورت گیرد. به عبارت دیگر، طراحی اتصال باید به صورت اصطکاکی صورت گیرد.

۳-۱۰ الزامات طراحی لرزه‌ای

در فصل دوم این مبحث توجه به طراحی اعضا و اتصالات عمدتاً معطوف به کنترل معیارهای پایداری، سختی و مقاومت بود. در این فصل علاوه بر معیارهای مذکور معیار شکل‌پذیری مورد توجه قرار گرفته است. هدف اساسی این فصل تعیین تناسب‌بندی جزئیات اعضا و اتصالات آنها به نحوی است که سازه ساختمان ضمن حفظ ایستایی کلی خود در برابر زلزله‌های شدید، تلفات جانی را حداقل نماید. از سوی دیگر، با رعایت الزامات این فصل انتظار می‌رود سازه ساختمان در برابر زلزله‌های خفیف و متوسط از لحاظ پایداری، سختی و مقاومت از خود عملکرد رضایت‌بخشی نشان دهد.

مقررات این فصل تحت عناوین زیر ارائه می‌گردد.

- ۱-۳-۱۰ هدف و دامنه کاربرد
- ۲-۳-۱۰ تعاریف
- ۳-۳-۱۰ الزامات لرزه‌ای مشخصات مصالح
- ۴-۳-۱۰ الزامات لرزه‌ای کمانش موضعی
- ۵-۳-۱۰ الزامات طراحی لرزه‌ای ستون‌ها، وصله ستون‌ها، کف ستون‌ها و وصله تیرها
- ۶-۳-۱۰ الزامات لرزه‌ای مهار جانبی تیرها در قاب‌های خمشی متوسط و ویژه
- ۷-۳-۱۰ الزامات تکمیلی طراحی لرزه‌ای قاب‌های خمشی معمولی
- ۸-۳-۱۰ الزامات تکمیلی طراحی لرزه‌ای قاب‌های خمشی متوسط
- ۹-۳-۱۰ الزامات تکمیلی طراحی لرزه‌ای قاب‌های خمشی ویژه

- ۱۰-۳-۱۰ الزامات تکمیلی طراحی لرزه‌ای قاب‌های مهاربندی شده همگرای معمولی
- ۱۱-۳-۱۰ الزامات تکمیلی طراحی لرزه‌ای قاب‌های مهاربندی شده همگرای ویژه
- ۱۲-۳-۱۰ الزامات تکمیلی طراحی لرزه‌ای قاب‌های مهاربندی شده واگرا
- ۱۳-۳-۱۰ اتصالات گیردار از پیش تأیید شده

۱-۳-۱۰ هدف و دامنه کاربرد

۱-۱-۳-۱۰ الزامات فصل‌های ۱-۱۰ و ۲-۱۰ این مبحث، مقررات طراحی متعارف (غیرلرزه‌ای) را تحت پوشش قرار می‌دهد. بنابراین نباید انتظار داشت که بتواند بسیاری از مسائل خاص را نیز از میان محدوده گسترده‌ای از مسائل مختلف سازه‌ای شامل شود. الزامات این فصل، که تحت عنوان الزامات طراحی لرزه‌ای ارائه می‌شود، به منظور بهبود رفتار لرزه‌ای سیستم‌های سازه‌ای وضع شده است و باید در طراحی، ساخت و نصب اعضای سازه‌ای و اتصالات آنها در سیستم‌های باربر لرزه‌ای و وصله ستون‌های غیرباربر لرزه‌ای مورد استفاده قرار گیرد.

۲-۱-۳-۱۰ سیستم‌های باربر جانبی لرزه‌ای که در این فصل به آنها پرداخته می‌شود، عبارتند از:

الف) قاب‌های خمشی در سه رده:

- قاب‌های خمشی ویژه
 - قاب‌های خمشی متوسط
 - قاب‌های خمشی معمولی
- ب) قاب‌های ساختمانی ساده توأم با مهاربندی همگرا در دو رده:
- مهاربندی همگرای ویژه
 - مهاربندی همگرای معمولی
- پ) قاب‌های ساختمانی ساده توأم با مهاربندی واگرا در دو رده:
- مهاربندی واگرای ویژه
 - مهاربندی واگرای معمولی

ت) سیستم‌های دوگانه یا ترکیبی متشکل از قاب‌های خمشی ویژه یا متوسط با مهاربندی‌های همگرای ویژه

ث) سیستم‌های دوگانه یا ترکیبی متشکل از قاب‌های خمشی ویژه یا متوسط با مهاربندی‌های واگرای ویژه

۱۰-۳-۲ تعاریف

۱۰-۳-۲-۱ شکل‌پذیری

سازه‌های باربر لرزه‌ای بسته به آن که چه اندازه بتوانند در مقاطع خاصی از خود تغییرشکل‌های فرا ارتجاعی را پذیرا باشند و این ویژگی را در بارگذاری‌های رفت و برگشتی حفظ کرده و با کاهش مقاومت و سختی قابل ملاحظه روبرو نشوند، شکل‌پذیر تلقی می‌گردند.

شکل‌پذیری قاب‌های خمشی معمولاً با ظرفیت دورانی که در گره‌های خود می‌توانند تجهیزکنند، سنجیده می‌شود. دوران یک گره با نسبت تغییرمکان نسبی طبقه فوقانی آن گره به ارتفاع طبقه تعریف می‌شود. در این مبحث سه حد شکل‌پذیری برای قاب‌های خمشی فولادی و دو حد شکل‌پذیری برای قاب‌های مهاربندی‌شده در نظر گرفته شده و مقررات خاص طراحی هر یک از آنها ارائه شده است.

الف) حد شکل‌پذیری زیاد

در این حد شکل‌پذیری دوران نظیر تغییرمکان نسبی طبقه زیاد بوده و بخش قابل ملاحظه‌ای از آن فرا ارتجاعی است. در قاب‌های خمشی ویژه مشمول این رده، میزان دوران به حدی است که دوران نظیر تغییرمکان نسبی طبقه در آن به $0/04$ رادیان برسد که حدوداً $0/03$ رادیان آن فرا ارتجاعی باشد.

ب) حد شکل‌پذیری متوسط

در این حد شکل‌پذیری دوران نظیر تغییرمکان نسبی طبقه متوسط می‌باشد، به طوری که در قاب‌های خمشی میزان دوران تغییرمکان نسبی طبقه حداقل به $0/02$ رادیان محدود می‌شود که دوران فرا ارتجاعی آن حدود $0/01$ رادیان می‌باشد.

پ) حد شکل‌پذیری کم

در این حد شکل‌پذیری، دوران نظیر تغییرمکان نسبی طبقه کم می‌باشد و سازه عملاً تغییرشکل‌های فرا ارتجاعی ندارد. به این علت در این نوع سازه‌ها ضوابط خاص طراحی برای زلزله محدود است.

۱۰-۳-۲ ناحیه حفاظت‌شده اعضا

ناحیه حفاظت‌شده در یک عضو از سازه، که به ناحیه شکل‌پذیر عضو نیز موسوم است، به ناحیه‌ای از عضو اطلاق می‌شود که انتظار می‌رود در آن مفصل پلاستیک تشکیل شود. نظر به اهمیت این ناحیه و رفتار حساس آن در حرکات رفت و برگشتی سازه، این ناحیه باید عاری از هر گونه عملیاتی که موجب دگرگونی عملکرد عضو در این ناحیه می‌شود، باشد. ناحیه حفاظت‌شده در دو انتهای تیر، فاصله بین بر ستون تا نصف عمق تیر از محل تشکیل مفصل پلاستیک به سمت داخل دهانه در نظر گرفته می‌شود. همچنین ناحیه حفاظت‌شده برای مهاربندی‌های ویژه در تمام طول عضو و برای تیرهای پیوند قاب‌های مهاربندی‌شده و اگر تمام طول آن می‌باشد.

تبصره: در مهاربندهای همگرای ویژه ضربدری ناحیه حفاظت‌شده را می‌توان فاصله بین انتهای اتصال در محل ضربدری و انتهای عضو مهاربندی در نظر گرفت.

نظر به اهمیت ناحیه حفاظت‌شده اعضا در تأمین شکل‌پذیری مورد نیاز، الزامات عمومی که باید در جزئیات‌بندی ناحیه حفاظت‌شده اعضا در نظر گرفته شوند به شرح زیر است.

۱. به کار بردن وصله مستقیم یا غیرمستقیم جوشی یا پیچی نیمرخ‌ها یا ورق‌های تشکیل‌دهنده عضو در ناحیه حفاظت‌شده ممنوع است.

۲. هر گونه ناپیوستگی ناشی از عملیات ساخت و نصب مانند جوش‌های موضعی، وسایل کمکی برای نصب، ناصافی‌های ناشی از برش‌های حرارتی در ناحیه حفاظت‌شده ممنوع بوده و در صورت وجود باید به نحو مناسبی بر طرف شده و تعمیر گردد.

۳. خال‌جوش کردن ورق‌های دوزنقه‌ای تیرهای مختلط و نیز جوش برشگیرهای از نوع گل‌میخ در تیرهای مختلط در ناحیه حفاظت‌شده، در صورت تأمین الزامات بخش ۱۰-۳-۱۳ مجاز است.

۱۰-۳-۲-۳ ضریب R_y تولیدات فولاد

طبق تعریف، ضریب R_y عبارت است از نسبت تنش تسلیم مورد انتظار به حداقل تنش تسلیم تعیین شده، که به منظور در نظر گرفتن افزایش مقاومت مورد نیاز باید در محاسبات مدنظر قرار گیرد. کاربرد ضریب R_y در محاسبات لرزه‌ای سازه‌های با شکل پذیری مختلف در بخش‌های مربوطه ارائه شده است. مقدار ضریب R_y از رابطه زیر تعیین می‌شود.

$$R_y = \frac{F_{ye}}{F_y} \quad (10-2-3-10)$$

که در آن:

F_y = تنش تسلیم تعیین شده فولاد

F_{ye} = تنش تسلیم مورد انتظار فولاد

ضریب R_y اساساً برای انواع تولیدات فولاد متفاوت بوده و به عوامل متعددی نظیر شکل مقاطع، افزودنی‌های به کار رفته در طی روند تولید فولاد در کارخانجات بستگی دارد. مطابق مقررات این مبحث ضریب R_y باید به شرح جدول ۱۰-۳-۲-۱ در نظر گرفته شود.

جدول ۱۰-۳-۲-۱ مقادیر R_y برای انواع تولیدات فولاد

R_y	نوع محصول
۱/۲۵	مقاطع لوله‌ای و قوطی شکل نورد شده
۱/۲۰	سایر مقاطع نورد شده شامل مقاطع I شکل، H شکل، ناودانی، نبشی و سپری
۱/۱۵	مقاطع ساخته شده از ورق، ورق‌ها و تسمه‌ها

۱۰-۳-۲-۴ ترکیبات بار زلزله تشدید یافته

ترکیبات بار زلزله تشدید یافته با جایگزینی نیروهای زلزله طرح (E) با زلزله تشدید یافته ($\Omega_0 E$) در ترکیبات متعارف بارها به دست می‌آیند که در آن Ω_0 به ضریب اضافه مقاومت سیستم سازه‌ای موسوم است و به عوامل متعددی نظیر درجات نامعینی سازه، مقاومت‌های بالاتر از حد تعیین شده

مصالح مصرفی، سخت شدن کرنش‌ها، جزئیات‌بندی اعضا، اثرات اجزای غیرسازه‌ای و ... بستگی دارد. مطابق این مبحث ضریب Ω_0 برای انواع سیستم‌های سازه‌ای فولادی باید به شرح جدول ۱۰-۳-۲-۲ در نظر گرفته شود.

جدول ۱۰-۳-۲-۲ ضریب اضافه مقاومت Ω_0 برای انواع سیستم‌های باربر جانبی لرزه‌ای

Ω_0	نوع سیستم باربر جانبی لرزه‌ای
۳	کلیه قاب‌های خمشی فولادی
۲	کلیه قاب‌های ساختمانی ساده توأم با مهاربندی هم‌محور و برون‌محور فولادی
۲/۵	کلیه سیستم‌های دوگانه یا ترکیبی

۱۰-۳-۳ الزامات لرزه‌ای مشخصات مصالح

۱۰-۳-۳-۱ فولاد مصرفی

هر چند در فصل اول این مبحث به الزامات متعارف فولاد مصرفی به عنوان یک ماده ساختمانی پرداخته شده است، لیکن جهت تأمین شکل‌پذیری مناسب لازم است توجه ویژه‌ای به نحوه عملکرد فولاد در طراحی لرزه‌ای ساختمان‌ها شود. برای حصول این امر لازم است از ناپایداری موضعی و کلی از قبیل کمانش جانبی- پیچشی در محدوده رفتار پلاستیک جلوگیری به عمل آید. این فولادها باید در عین حال دارای مقاومت کششی نهایی حداقل $1/2$ برابر مقاومت حد تسلیم باشند. یعنی:

$$F_u \geq 1/2 F_y \quad (10-3-3-1)$$

۱۰-۳-۳-۲ اتصالات جوشی

مشخصات مصالح جوش به کار رفته در اتصالات و وصله‌های اعضای سیستم باربر جانبی لرزه‌ای و نیز وصله ستون‌های غیرباربر جانبی لرزه‌ای باید مطابق شرایط زیر باشد.

۱. فلز جوش با فلز پایه سازگار باشد.
۲. طاقت نمونه شیار داده شده شاری استاندارد فلز جوش در دمای 18°C - درجه سلسیوس، حداقل 27 ژول باشد.

۳. در اتصالات و وصله‌های با جوش نفوذی کامل، در قاب‌های خمشی ویژه و متوسط و تیرهای پیوند قاب‌های مهاربندی‌شده و اگر، باید علاوه بر دو شرط فوق طاقت نمونه شیار داده شده شاریبی استاندارد فلز جوش در دمای ۲۹- درجه سلسیوس حداقل ۲۷ ژول باشد.

۱۰-۳-۳-۳ اتصالات پیچی

کلیه پیچ‌های مورد استفاده در اتصالات و وصله‌های اعضا سیستم باربر جانبی لرزه‌ای و نیز وصله ستون‌های غیر باربر جانبی لرزه‌ای، باید با رفتار اصطکاکی و از نوع پرمقاومت باشند و با حداقل بار مندرج در فصل ۱۰-۲ پیش‌تنیده شوند. سوراخ‌ها نیز باید استاندارد یا لوبیایی کوتاه در امتداد عمود بر راستای نیرو باشد.

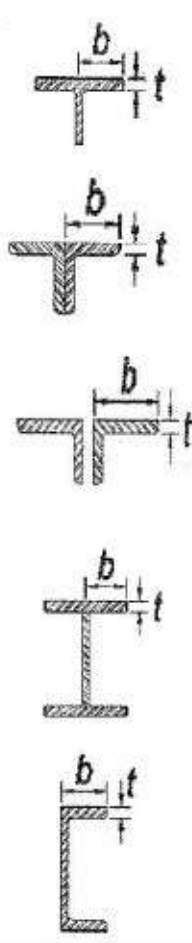
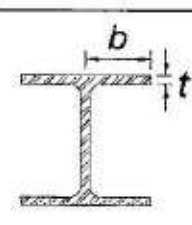
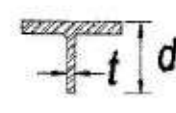
۱۰-۳-۴ الزامات لرزه‌ای کمانش موضعی

در سازه‌های با شکل‌پذیری زیاد و متوسط که از آنها انتظار تحمل تغییرشکل‌های فرا ارتجاعی قابل ملاحظه می‌رود، برای مقاطع اعضا ضوابط سخت‌گیرانه‌تری در رابطه با کمانش موضعی بال‌ها و جان اعمال می‌شود. در نتیجه برای نسبت پهنا یا ارتفاع به ضخامت اجزا در اعضای تحت فشار، یا فشار و خمش رعایت اعداد کوچکتری مقرر می‌گردد. در اینگونه سیستم‌های سازه‌ای تعریف جدیدی از مقطع فشرده، موضوع بخش ۱۰-۲-۲ در فصل دوم، جانشین تعریف قبلی می‌گردد و با نام مقطع فشرده لرزه‌ای معرفی می‌شود.

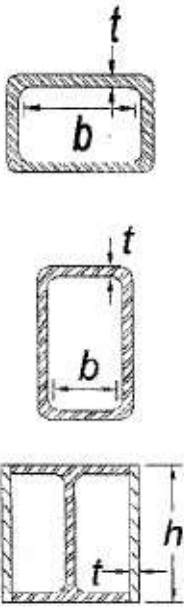
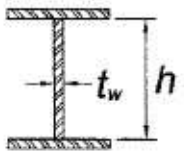
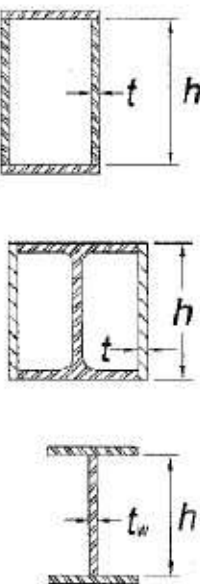
مقطع فشرده لرزه‌ای همان تعریف مقطع فشرده بخش ۱۰-۲-۲ را دارد، با این تفاوت که در آن نسبت پهنا یا ارتفاع به ضخامت اجزای مقطع برای سازه‌های با شکل‌پذیری زیاد و متوسط به اعدادی که در جدول ۱۰-۳-۴-۱ عنوان شده، محدود می‌گردد.

کاربرد مقاطع فشرده در سازه‌های با شکل‌پذیری‌های مختلف در بخش‌های مربوطه آورده شده است.

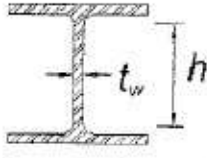

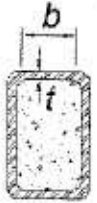

جدول ۱۰-۳-۴-۱ محدودیت نسبت پهنا به ضخامت در اجزای فشاری اعضای با شکل پذیری متوسط و زیاد

مثال‌های نمونه	حداکثر نسبت پهنا به ضخامت		نسبت پهنا به ضخامت	شرح اجزا	§
	λ_{hd} اعضای با شکل پذیری زیاد	λ_{md} اعضای با شکل پذیری متوسط			
	$0.13 \sqrt{\frac{E}{F_y}}$	$0.138 \sqrt{\frac{E}{F_y}}$	b/t	بال‌های مقاطع I شکل نورد شده و ساخته شده از ورق، ناودانی‌ها، سپری‌ها، ساق نبشی‌های تک و نبشی‌های دوبل با فاصله و ساق برجسته نبشی‌های دوبل به هم چسبیده	۱
	$0.145 \sqrt{\frac{E}{F_y}}$	کاربرد ندارد.	b/t	بال‌های مقاطع شمع‌های H شکل	۲
	$0.13 \sqrt{\frac{E}{F_y}}$ [۱]	$0.138 \sqrt{\frac{E}{F_y}}$	b/t	تیغه (جان) مقاطع سپری	۳

اجزای با یک لبه منتهی

	$0.155 \sqrt{\frac{E}{F_y}} \quad [2]$	$0.164 \sqrt{\frac{E}{F_y}} \quad [3]$	<p>b/t</p> <p>b/t</p> <p>d/t</p>	<p>بال‌های متقاطع توخالی مستطیلی شکل (HSS)</p> <p>بال‌های مقاطع قوطی شکل ساخته‌شده از ورق</p> <p>ورق‌های کناری مقاطع I شکل قوطی شده وقتی به عنوان مهاربند به کار می‌رود.</p>	<p>۴</p>
	$1/49 \sqrt{\frac{E}{F_y}}$	$1/49 \sqrt{\frac{E}{F_y}}$	<p>h/t_w</p>	<p>جان مقاطع I شکل نوردشده و ساخته‌شده از ورق وقتی به عنوان مهاربند به کار می‌روند.</p>	<p>۵</p>
	<p>برای $C_a \leq 0.125$</p> $2/45 \sqrt{\frac{E}{F_y}} (1 - 0.93 C_a)$ <p>برای $C_a > 0.125$</p> $0.77 \sqrt{\frac{E}{F_y}} (2/93 - C_a)$ $\geq 1/49 \sqrt{\frac{E}{F_y}}$ <p>که در آن:</p> $C_a = \frac{P_u}{\phi_c P_y}$	<p>برای $C_a \leq 0.125$</p> $3/76 \sqrt{\frac{E}{F_y}} (1 - 2/75 C_a)$ <p>برای $C_a > 0.125$</p> $1/12 \sqrt{\frac{E}{F_y}} (2/33 - C_a)$ $\geq 1/49 \sqrt{\frac{E}{F_y}}$ <p>که در آن:</p> $C_a = \frac{P_u}{\phi_c P_y}$	<p>h/t_w</p> <p>h/t</p> <p>h/t</p>	<p>جان مقاطع I شکل نورد شده و ساخته شده از ورق وقتی به عنوان تیر یا ستون به کار می‌روند</p> <p>ورق‌های کناری مقاطع I شکل قوطی شده وقتی به عنوان تیر یا ستون مورد استفاده قرار می‌گیرند.</p> <p>جان مقاطع I شکل قوطی شکل ساخته شده از ورق هرگاه به عنوان تیر یا ستون مورد استفاده قرار می‌گیرند.</p>	<p>۶</p>

اجزای با دو لبه منگی

	$0.94 \sqrt{\frac{E}{F_y}}$	کاربرد ندارد.	h/t_w	جان مقاطع شمع‌های H شکل	۷
	$0.28 \frac{E}{F_y}$	^[۲] $0.44 \frac{E}{F_y}$	D/t	جان مقاطع لوله‌ای	۸
	$1/4 \sqrt{\frac{E}{F_y}}$	$2/26 \sqrt{\frac{E}{F_y}}$	b/t	بال‌ها و جان‌های مقاطع قوطی شکل پر شده با بتن	۹
	$0.76 \frac{E}{F_y}$	$0.15 \frac{E}{F_y}$	D/t	جداره‌های مقاطع توخالی دایره‌ای شکل پر شده با بتن	۱۰

یادداشت:

- [۱] برای مقاطع سپری محدودیت نسبت پهنا به ضخامت برای اعضای با شکل‌پذیری زیاد می‌تواند تا $0.28 \sqrt{\frac{E}{F_y}}$ افزایش یابد مشروط بر اینکه، کماتش عضو فشاری حول صفحه جان‌سپری باشد و در اتصال انتهای عضو، انتقال بار محوری فقط از طریق وجه بیرونی بال سپری صورت گرفته باشد.
- [۲] در مقاطع I شکل قوطی‌شده و مقاطع قوطی‌شکل ساخته‌شده از ورق اگر به عنوان ستون مورد استفاده قرار گیرند، محدودیت نسبت پهنا به ضخامت در اعضای با شکل‌پذیری زیاد می‌تواند به $0.6 \sqrt{\frac{E}{F_y}}$ محدود شود.
- [۳] نسبت پهنا به ضخامت در بال‌های مقاطع توخالی مستطیلی شکل (HSS) و بال‌های مقاطع قوطی‌شکل ساخته شده از ورق در صورتی‌که به عنوان تیر یا ستون مورد استفاده قرار گیرند، می‌تواند به $1/12 \sqrt{E/F_y}$ محدود شود.
- [۴] در صورتی‌که مقاطع توخالی دایره‌ای شکل به عنوان تیر یا ستون مورد استفاده قرار گیرند، نسبت قطر به ضخامت در اعضای با شکل‌پذیری متوسط می‌تواند به $0.7 E/F_y$ محدود شود.

۱۰-۳-۵ الزامات لرزه‌ای ستون‌ها، وصله ستون‌ها، کفستون‌ها و وصله تیرها

۱۰-۳-۵-۱ الزامات طراحی لرزه‌ای ستون

۱۰-۳-۵-۱-۱ کلیه ستون‌ها (باربر و غیرباربر جانبی لرزه‌ای) باید الزامات فصل ۱۰-۲ را تأمین نمایند. ستون‌های باربر جانبی لرزه‌ای علاوه بر تأمین الزامات فصل ۱۰-۲ باید دارای مقاومت کافی در برابر نیروی محوری (بدون در نظر گرفتن نیروهای برشی و لنگرهای خمشی) ناشی از ترکیبات بار زلزله تشدید یافته باشند.

تبصره ۱: برای ستون‌های باربر جانبی لرزه‌ای که در معرض بار جانبی در بین دو انتهای ستون قرار دارند، اثر لنگر خمشی ناشی از این بار جانبی باید با نیروی محوری ناشی از ترکیبات بار زلزله تشدید یافته به صورت توأم در نظر گرفته شود.

تبصره ۲: در مواردی که مطابق مبحث ششم مقررات ملی ساختمان ترکیب نیروی زلزله راستاهای متعامد ضرورت داشته باشد، الزامات عمومی طراحی لرزه‌ای ستون‌ها باید برای ترکیب نیروهای زلزله راستاهای متعامد نیز مورد کنترل قرار گیرد.

تبصره ۳: شالوده ساختمان باید برای نیروی محوری (بدون در نظر گرفتن نیروهای برشی و لنگرهای خمشی) ناشی از ترکیبات بار زلزله تشدید یافته نیز مورد محاسبه و کنترل قرار گیرد.

۱۰-۳-۵-۱-۲ در ستون‌های باربر جانبی لرزه‌ای با مقطع مختلط محاط در بتن و با شکل پذیری متوسط علاوه بر تأمین الزامات عنوان شده در بند ۱۰-۳-۵-۱-۱ در دو انتهای ستون‌ها به طول l_0 باید آرماتورهای عرضی مطابق الزامات بند ۱۰-۳-۵-۱-۳ به کار برده شود، مگر آن که طراحی برای برش نیاز به آرماتور بیشتری را ایجاب کند. طول l_0 ، ناحیه بحرانی، که از بر اتصال به اعضای جانبی اندازه‌گیری می‌شود، نباید کمتر از مقادیر (الف) تا (پ) این بند در نظر گرفته شود.

الف) یک ششم ارتفاع آزاد ستون

ب) بزرگترین بُعد مقطع ستون

پ) ۴۵۰ میلی‌متر

۱۰-۳-۵-۱-۳ در ستون‌های باربر جانبی لرزه‌ای با مقطع مختلط محاط در بتن و با شکل‌پذیری متوسط آرماتور عرضی مورد نیاز در طول l_0 باید دارای قطر حداقل ۸ میلی‌متر بوده و فواصل آنها از یکدیگر باید کمترین مقدار از موارد زیر باشد، مگر آنکه طراحی برای برش نیاز به فاصله کمتری را ایجاب کند.

(الف) نصف کوچکترین بُعد مقطع ستون

(ب) ۸ برابر قطر میلگرد طولی ستون

(پ) ۲۴ برابر قطر خاموت (آرماتور عرضی) ستون

(ت) ۳۰۰ میلی‌متر

فاصله اولین خاموت از بر اتصال ستون به تیر نباید بیشتر از نصف فاصله خاموت‌ها در ناحیه بحرانی در نظر گرفته شود. همچنین در قسمت‌هایی از طول ستون که شامل طول l_0 نمی‌شود، فاصله خاموت‌ها نباید از دو برابر فاصله تعیین‌شده در فوق بیشتر باشد. ساخت مفتول‌های جوش داده‌شده به عنوان آرماتورهای عرضی در ستون‌های باربر جانبی لرزه‌ای با مقطع مختلط محاط در بتن و با شکل‌پذیری متوسط مجاز نیست.

۱۰-۳-۵-۱-۴ ستون‌های باربر جانبی لرزه‌ای با مقطع مختلط محاط در بتن و با شکل‌پذیری زیاد علاوه بر تأمین الزامات ذکر شده در بند ۱۰-۳-۵-۱-۱ باید دارای شرایط زیر باشند.

(الف) آرماتورهای عرضی باید به صورت دورپیچ باشند و مساحت حداقل آرماتورهای دورپیچ (A_{sh}) باید از رابطه زیر تعیین شود.

$$A_{sh} = 0.09 h_{cc} S \left[1 - \frac{F_y A_s}{P_n} \right] \left[\frac{f_c}{f_{ysr}} \right] \quad (10-3-5-1)$$

که در آن:

h_{cc} = بعد مقطع هسته محصورشده که از مرکز تا مرکز آرماتورهای تنگ اندازه‌گیری می‌شود.

S = فاصله میلگردهای عرضی در طول ستون

F_y = تنش تسلیم مشخصه حداقل هسته فولادی

A_s = مساحت مقطع هسته فولادی

P_n = مقاومت فشاری اسمی ستون با مقطع مختلط

f_c = مقاومت فشاری مشخصه بتن

f_{yst} = تنش تسلیم مشخصه حداقل آرماتورهای عرضی

تبصره: اگر مقاومت فشاری اسمی هسته فولادی مدفون در بتن به تنهایی بزرگتر از اثر بار حاصل از ترکیب بار $D + 0.5L$ باشد، رعایت رابطه ۱۰-۳-۵-۱ الزامی نیست.

ب) فاصله میلگردهای عرضی در سرتاسر طول ستون نباید از ۶ برابر قطر آرماتوهای طولی یا ۱۵۰ میلی‌متر بیشتر در نظر گرفته شود.

پ) ساخت مفتول جوش‌شده به عنوان میلگرد عرضی برای ستون‌های باربر جانبی لرزه‌ای با مقطع مختلط محاط در بتن و با شکل‌پذیری زیاد مجاز نیست.

۱۰-۳-۵-۱ در ستون‌های باربر جانبی لرزه‌ای با مقطع مختلط پرشده با بتن علاوه بر تأمین الزامات عنوان‌شده در بند ۱۰-۳-۵-۱، مقاومت برشی اسمی ستون با مقطع مختلط پرشده با بتن باید برابر مقاومت برشی اسمی مقطع فولادی به تنهایی بر اساس سطح مقطع موثر برشی آن باشد.

۱۰-۳-۵-۲ الزامات طراحی لرزه‌ای وصله ستون‌ها

۱۰-۳-۵-۲-۱ موقعیت وصله ستون‌ها

الف) به جز موارد ذکر شده در زیر، در کلیه ستون‌های باربر و غیر باربر جانبی لرزه‌ای محل درز وصله در بالا و پایین وصله نباید از ۱۲۰۰ میلی‌متر به بال متصل به ستون نزدیکتر باشد.

(۱) در جایی که ارتفاع آزاد ستون کمتر از ۲/۴ متر است، محل وصله باید در وسط ارتفاع آزاد ستون در نظر گرفته شود.

(۲) در مواردی که درز لب به لب ورق‌های بال یا جان ستون در کارخانه و به صورت نفوذی کامل انجام می‌شود، محل درز وصله می‌تواند از ۱۲۰۰ میلی‌متر به بال متصل به ستون تیر نزدیکتر باشد. ولی در هر حال این فاصله نباید از بعد بزرگتر ستون با مقطع کوچکتر، کوچکتر در نظر گرفته شود.

(۳) در مواردی که اتصال کلیه تیرهای متصل به ستون مفصلی بوده و ستون در دهانه‌های مهاربندی شده قرار نگرفته باشد، محل درز وصله می‌تواند از ۱۲۰۰ میلی‌متر به بال تیر نزدیکتر

باشد. ولی در هر حال این فاصله نباید از $1/5$ برابر بُعد بزرگتر ستون با مقطع کوچکتر، کوچکتر در نظر گرفته شود.

ب) اتصال وصله ستون به هر یک از دو قطعه ستون وصله‌شونده باید با یک نوع وسیله اتصال، جوش یا پیچ پر مقاومت، انجام شود و در مقطع عدم تقارن ایجاد نکند. اتصال وصله به یکی از قطعات ستون تماماً جوشی و به دیگری تماماً پیچی نیز مجاز است.

پ) در وصله لب به لب بین ورق‌های با پهنا یا ضخامت متفاوت که در بال یا جان ستون به کار می‌روند، تغییر تدریجی در پهنا یا ضخامت، از ورق بزرگتر به ورق کوچکتر، باید با شیب حداکثر ۱ به ۶ صورت گیرد.

ت) در وصله ستون‌های با ابعاد و مقطع متفاوت، به جای استفاده از ورق‌های پرکننده با ضخامت‌های زیاد، ارجح است ابتدا مقطع بزرگتر با شیب حداکثر ۱ به ۶ به مقطع کوچکتر تبدیل شده و سپس اتصال وصله صورت گیرد.

ث) در محل وصله ستون‌های متشکل از چند نیمرخ لازم است هر یک از ستون‌های وصله‌شونده در ارتفاعی حداقل به اندازه بُعد بزرگتر مقطع ستون به صورت یکپارچه در آیند و سپس وصله شوند.

۱۰-۳-۵-۲ مقاومت مورد نیاز وصله ستون‌ها

وصله کلیه ستون‌ها، شامل ستون‌های غیرباربر جانبی، علاوه بر تأمین ضوابط فصل ۱۰-۲ باید به طور مجزا قادر به تحمل نیروهای زیر باشند.

(۱) بیشترین نیروهای داخلی (شامل نیروی محوری، نیروی برشی و لنگر خمشی به طور همزمان) تحت اثر ترکیبات بار متعارف.

(۲) بیشترین نیروهای محوری (بدون حضور نیروهای برشی و لنگرهای خمشی) تحت اثر ترکیبات بار زلزله شدید یافته و با در نظر گرفتن مفاد تبصره‌های ۱ و ۲ از بند ۱۰-۳-۵-۱-۱.

(۳) نیروی برشی حداقل برابر $\frac{\Sigma M_{pc}}{H_s}$ که در آن ΣM_{pc} مجموع لنگرهای خمشی پلاستیک ستون در دو سمت وصله در امتداد مورد نظر و H_s ارتفاع طبقه است. این نیروی برشی باید در هر امتداد محورهای اصلی ستون و به طور مجزا و بدون حضور نیروهای محوری و لنگرهای خمشی در نظر گرفته شود.

(۴) لنگر خمشی حداقل برابر $R_y M_{pc}$ که در آن R_y نسبت تنش تسلیم مورد انتظار به حداقل تنش تسلیم تعیین‌شده مصالح ستون و M_{pc} لنگر خمشی پلاستیک ستون با مقطع کوچکتر وصله‌شونده است. این لنگر خمشی باید در هر امتداد محورهای اصلی ستون و به طور مجزا و بدون حضور نیروهای محوری و برشی در نظر گرفته شود.

تبصره: جوش‌هایی که در کارخانه و به صورت لب به لب صورت می‌گیرند، باید به صورت نفوذی کامل انجام شوند در صورتی که پس از انجام آزمایش مشخص شود که جوش مذکور با نفوذ نسبی صورت گرفته است این جوش در صورتی مورد تأیید خواهد بود که مقاومت طراحی اتصال مذکور حداقل دو برابر مقاومت مورد نیاز مطابق حالت‌های (۱) تا (۴) این بند باشد.

۱۰-۳-۵-۳ الزامات طراحی لرزه‌ای کفستونها

کفستون کلیه ستون‌های باربر و غیرباربر جانبی و اتصالات آنها به ستون و شالوده علاوه بر تأمین ضوابط فصل ۱۰-۲ این مبحث باید به طور مجزا قادر به تحمل نیروهای زیر باشند.

(۱) بیشترین نیروهای داخلی (شامل نیروی محوری، نیروهای برشی و لنگرهای خمشی به طور همزمان) تحت اثر ترکیبات بار متعارف.

(۲) بیشترین نیروی محوری (بدون حضور نیروهای برشی و لنگرهای خمشی) تحت اثر ترکیبات بار زلزله تشدید یافته و با در نظر گرفتن مفاد تبصره‌های ۱ و ۲ از بند ۱۰-۳-۵-۱-۱.

(۳) در هر دو امتداد محورهای اصلی ستون و به طور مجزا نیروی برشی برابر مجموع مولفه‌های افقی مقاومت‌های مورد نیاز اتصال مهاربندی و برش ظرفیتی ستون برابر $\frac{\Sigma M_{pc}}{H_s}$ که در آن ΣM_{pc} مجموع لنگرهای خمشی پلاستیک ستون در دو سمت وصله در امتداد مورد نظر و H_s ارتفاع طبقه است. در محاسبه و طراحی کف ستون این نیروی برشی باید بدون حضور نیروهای محوری و لنگرهای خمشی در نظر گرفته شود.

(۴) در هر دو امتداد اصلی ستون و به طور مجزا لنگر خمشی برابر مجموع لنگرهای خمشی زیر و بدون حضور نیروهای برشی و محوری.

الف) برای مهاربندی‌های امتداد مورد نظر مقاومت خمشی مورد نیاز اتصال مهاربند.

ب) برای ستون‌ها کمترین دو مقدار $1/1 R_y F_y Z_c$ و بیشترین لنگر خمشی (بدون حضور نیروهای محوری و برشی) تحت اثر ترکیبات بار زلزلهٔ تشدید یافته و با در نظر گرفتن مفاد تبصره ۲ از بند ۱۰-۳-۵-۱؛ که در آن نسبت تنش تسلیم مورد انتظار به حداقل تنش تسلیم تعیین شده مصالح ستون، F_y تنش تسلیم مصالح ستون و Z_c مدول پلاستیک مقطع ستون است.

۱۰-۳-۵-۴ الزامات طراحی لرزه‌ای وصلهٔ تیرها

وصلهٔ تیرهای باربر جانبی باید الزامات لرزه‌ای زیر را تأمین کنند.

الف) وصلهٔ تیرها باید خارج از ناحیهٔ حفاظت شدهٔ دو انتهای تیر قرار گیرد.

ب) در صورت استفاده از وصلهٔ مستقیم، وصله باید با جوش نفوذی کامل صورت گیرد. در این گونه موارد ارجح است محل وصله بال‌ها و محل وصله جان در یک مقطع صورت نگیرد.

پ) در وصلهٔ مستقیم بین ورق‌های با پهنا یا ضخامت متفاوت - که در بال یا جان تیرها به کار می‌روند - تغییر تدریجی در پهنا یا ضخامت، از ورق بزرگتر به ورق کوچکتر، باید با شیب حداکثر ۱ به ۲/۵ صورت گیرد.

ت) مقاومت خمشی مورد نیاز (M_u) وصله‌های غیرمستقیم باید برابر مقاومت خمشی طراحی ($\phi_b M_p$) عضو با مقطع کوچکتر وصله‌شونده در نظر گرفته شود.

ث) مقاومت برشی مورد نیاز (V_u) وصله‌های غیرمستقیم نباید از یکی از سه مقدار (۱)، (۲) و (۳) این بند کمتر در نظر گرفته شود.

(۱) بیشترین برش حاصل از ترکیبات بار زلزلهٔ تشدید یافته در محل وصله

(۲) نیروی برشی در محل وصله که باید با در نظر گرفتن تعادل استاتیکی بارهای ثقلی ضریب‌داری

که با نیروی زلزله ترکیب می‌شوند و برش لرزه‌ای ناشی از $M_{pr} = C_{pr} R_y M_p$ در محل‌های

تشکیل مفصل پلاستیک، تعیین شود.

(۳) مقاومت برشی طراحی عضو با مقطع کوچکتر وصله‌شونده

که در آن:

M_p = لنگر پلاستیک مقطع تیر در محل تشکیل مفصل پلاستیک.

R_y = نسبت تنش تسلیم مورد انتظار به حداقل تنش تسلیم تعیین شدهٔ مصالح تیر.

C_{pr} = ضریبی است که در برگیرنده آثار عواملی از قبیل سخت‌شدگی، قیده‌های موضعی و ملحقات موجود در اتصال تیر به ستون است و برای محاسبه حداکثر نیروی ایجاد شده در اعضا و وسایل اتصال به کار گرفته می‌شود. به جز در موردی که در بخش ۱۰-۳-۱۳-۶ برای C_{pr} عدد خاصی پیش‌بینی شده است، مقدار آن باید از رابطه زیر تعیین شود.

$$1/1 \leq C_{pr} = \frac{F_y + F_u}{2F_y} \leq 1/2 \quad (2-5-3-10)$$

که در آن:

F_y = تنش تسلیم فولاد تیر

F_u = تنش کششی نهائی فولاد تیر

۱۰-۳-۶ الزامات لرزه‌ای مهار جانبی تیرها در قاب‌های خمشی متوسط و ویژه

در ارتباط با مهار جانبی تیرهای باربر جانبی لرزه‌ای در قاب‌های خمشی متوسط و ویژه الزامات زیر باید تأمین شوند.

الف) کلیه تیرهای باربر جانبی لرزه‌ای باید در فاصله L_b دارای مهاربندی جانبی کافی باشند، به طوری که از هر گونه کمانش جانبی، پیچشی و جانبی - پیچشی در خلال تغییرشکل‌های فرا ارتجاعی جلوگیری شود. مهار جانبی تیرها باید به گونه‌ای تعبیه شوند که در محل اتصال آن‌ها به تیر از تغییرمکان جانبی هر دو بال تیر یا از پیچش کل مقطع به نحو موثری جلوگیری به عمل آید.

ب) تعبیه مهار جانبی در محل اعمال بارهای متمرکز خارجی در طول تیر، در محل تغییر مقطع تیر و در محل‌هایی که در بخش ۱۰-۳-۱۳ برای اتصالات از پیش تأیید شده پیش‌بینی شده است، الزامی است.

پ) مهارهای جانبی تیرهای باربر جانبی لرزه‌ای باید مطابق رابطه ۱۰-۳-۶-۱ برای نیروی حداقل برابر با P_{bu} طراحی شوند.

$$P_{bu} = 0.06 R_y F_y Z_b / h_o \quad (10-3-6)$$

که در آن:

Z_b = اساس مقطع پلاستیک مقطع تیر

h_o = فاصله مرکز تا مرکز بال‌های تیر

ت) مقدار حداکثر L_b برای تیرهای باربر جانبی لرزه‌ای در سیستم‌های با شکل‌پذیری متوسط برابر

$0.17 \Gamma_y \frac{E}{F_y}$ و در سیستم‌های با شکل‌پذیری زیاد برابر $0.086 \Gamma_y \frac{E}{F_y}$ می‌باشد، که در آن Γ_y شعاع

ژیراسیون مقطع تیر حول محور ضعیف است.

۱۰-۳-۷ الزامات تکمیلی طراحی لرزه‌ای قاب‌های خمشی معمولی

قاب‌های خمشی معمولی به قاب‌هایی اطلاق می‌شوند که از آنها انتظار تغییرشکل‌های فرا ارتجاعی در برابر نیروی جانبی زلزله نمی‌رود و به این علت برای طراحی اعضا و اتصالات آنها مقررات تکمیلی محدودی در نظر گرفته شده است. در طراحی و اتصالات این نوع قاب‌ها علاوه بر الزامات متعارف

فصل‌های ۱-۱۰ و ۲-۱۰ و نیز الزامات لرزه‌ای بخش‌های ۱۰-۳-۲، ۱۰-۳-۳ و ۱۰-۳-۵ باید الزامات تکمیلی این بخش نیز رعایت شود.

۱۰-۳-۷-۱ محدودیت تیرها و ستون‌ها

تیرها و ستون‌ها در قاب‌های خمشی معمولی باید دارای شرایط زیر باشند.

الف) مقاطع تیرها و ستون‌ها باید فشرده باشند.

ب) استفاده از ستون‌های با مقطع متشکل از چند نیمرخ بست‌دار مجاز است.

پ) استفاده از تیرهای با جان سوراخ‌دار متوالی (لانه زنبوری) به عنوان اعضای باربر جانبی مجاز نیست. در صورت لزوم ایجاد سوراخ دسترسی در جان تیر، این سوراخ باید خارج از ناحیه حفاظت‌شده دو انتهای تیر و در نیمه میانی طولی دهانه تیر قرار گیرد. اطراف سوراخ باید به نحوی تقویت شود که مقاومت برشی و خمشی تیر به طور کامل فراهم گردد.

ت) در ناحیه حفاظت‌شده دو انتهای تیر، ایجاد هر گونه تغییر ناگهانی در پهنای بال یا ضخامت بال مجاز نمی‌باشد. تغییر تدریجی در پهنای یا ضخامت از ورق بزرگتر به ورق کوچکتر، باید با شیب حداکثر ۱ به ۲/۵ صورت گیرد.

۱۰-۳-۷-۲ اتصالات تیر به ستون

اتصالات تیر به ستون در قاب‌های خمشی معمولی باید دارای شرایط زیر باشند.

الف) در طراحی اتصالات تیر به ستون و نیز وصله تیرهای این نوع قاب‌های خمشی می‌توان محل تشکیل مفصل پلاستیک را در محل اتصال تیر به ستون در نظر گرفت.

ب) مقاومت خمشی مورد نیاز (M_{U}) اتصال تیر به ستون باید از رابطه زیر تعیین شود.

$$M_{U} = 1/1 R_y M_p \quad (10-3-7-2)$$

که در آن:

R_y = نسبت تنش تسلیم مورد انتظار به حداقل تنش تسلیم تعیین‌شده مصالح تیر مطابق مقادیر

جدول ۱۰-۳-۱

$M_p =$ لنگر پلاستیک مقطع تیر در محل اتصال تیر به ستون

(پ) مقاومت برشی مورد نیاز (V_u) اتصال تیر به ستون باید با در نظر گرفتن تعادل استاتیکی بارهای ثقلی ضربیداری که با نیروی زلزله ترکیب می‌شوند و برش لرزه‌ای ناشی از $M_{pr} = 1/1 R_y M_p$ در دو انتهای تیر، تعیین شود.

۱۰-۳-۸ الزامات تکمیلی طراحی لرزه‌ای قاب‌های خمشی متوسط

قاب خمشی متوسط به قابی اطلاق می‌شود که در برابر نیروی جانبی زلزله بتواند تغییرشکل‌های فرا ارتجاعی محدودی را تحمل کند. در طراحی اعضا و اتصالات این نوع قاب‌ها باید سعی شود که در نزدیکی دو انتهای تیر مفصل‌های پلاستیک تشکیل شوند و ظرفیت دورانی آنها به حدی باشد که دوران نظیر تغییر مکان جانبی نسبی طبقه حداقل به $0/02$ رادیان برسد که حدود $0/01$ رادیان آن در ناحیهٔ فرا ارتجاعی باشد.

در طراحی اعضا و اتصالات این نوع قاب‌ها باید الزامات تکمیلی سخت‌گیرانه‌تری نسبت به قاب‌های خمشی معمولی منظور شود. به همین منظور در طراحی اعضا و اتصالات این نوع قاب‌ها علاوه بر الزامات متعارف فصل‌های ۱۰-۱ و ۱۰-۲ و نیز الزامات لرزه‌ای بخش‌های ۱۰-۳-۲ الی ۱۰-۳-۶ باید الزامات تکمیلی این بخش نیز رعایت شود.

۱۰-۳-۸-۱ محدودیت تیرها و ستون‌ها

تیرها و ستون‌ها در قاب‌های خمشی متوسط باید دارای شرایط زیر باشند.

(الف) مقاطع تیرها و ستون‌ها باید از نوع فشردهٔ لرزه‌ای با محدودیت حداکثر نسبت پهنا به ضخامت برابر λ_{md} مطابق مقادیر جدول ۱۰-۴-۳-۱ باشند.

(ب) استفاده از ستون‌های با مقطع متشکل از چند نیمرخ بست‌دار مجاز است، مشروط بر آنکه خمش در ستون حول محور با مصالح باشد.

(پ) استفاده از تیرهای با جان سوراخ‌دار متوالی (لانه زنبوری) به عنوان اعضای باربر جانبی مجاز نیست. در صورت لزوم ایجاد سوراخ دسترسی در جان تیر، این سوراخ باید خارج از ناحیهٔ حفاظت‌شده دو انتهای تیر و در نیمهٔ میانی طولی دهانه تیر قرار گیرد. اطراف سوراخ باید به نحوی تقویت شود که مقاومت برشی و خمشی تیر به طور کامل فراهم گردد.

ت) در ناحیه حفاظت‌شده دو انتهای تیر، ایجاد هر گونه تغییر ناگهانی در پهنای بال یا ضخامت بال مجاز نمی‌باشد. تغییر تدریجی در پهنای یا ضخامت از ورق بزرگتر به ورق کوچکتر، باید با شیب حداکثر ۱ به ۲/۵ صورت گیرد.

۱۰-۳-۸-۲ مقاومت‌های مورد نیاز و طراحی مقطع تیر

(۱) به جز در طراحی تیرهای با اتصالات تیر با مقطع کاهش‌یافته، در طراحی مقطع تیرها برای خمش، رعایت ضابطه تکمیلی خاصی الزامی نیست. در تیرهای با اتصالات تیر با مقطع کاهش‌یافته، در دو انتهای تیر، مقاومت خمشی مورد نیاز تیر باید با در نظر گرفتن تعادل استاتیکی بارهای ثقلی ضربیداری که با نیروی زلزله ترکیب می‌شوند و اثرات لرزه‌ای ناشی از لنگر خمشی $M_{pr} = C_{pr} R_y M_p$ در محل‌های تشکیل مفصل پلاستیک، تعیین شود. در این حالت در دو انتهای تیر، مقاومت خمشی طراحی تیر را می‌توان برابر $R_y M_{po}$ در نظر گرفت.

(۲) در دو انتهای تیر، مقاومت برشی مورد نیاز تیرها باید با در نظر گرفتن تعادل استاتیکی بارهای ثقلی ضربیداری که با نیروی زلزله ترکیب می‌شوند و اثرات لرزه‌ای ناشی از لنگر خمشی $M_{pr} = C_{pr} R_y M_p$ در محل‌های تشکیل مفصل پلاستیک، تعیین شود. مقاومت برشی طراحی تیرها باید براساس الزامات فصل ۱۰-۲ تعیین شود.

در روابط فوق:

R_y = نسبت تنش تسلیم مورد انتظار به حداقل تنش تسلیم تعیین شده مصالح تیر

M_p = لنگر پلاستیک مقطع تیر در محل تشکیل مفصل پلاستیک

M_{po} = لنگر پلاستیک مقطع تیرهای با مقطع کاهش‌یافته در ابتدا و انتهای تیر

C_{pr} = ضریبی است که دربرگیرنده آثار عواملی از قبیل سخت‌شدگی، قیدهای موضعی و ملحقات موجود در اتصال تیر به ستون است و برای محاسبه حداکثر نیروی ایجاد شده در اعضا و وسایل اتصال به کار گرفته می‌شود. به جز در موردی که در بخش ۱۰-۳-۱۳-۶ برای C_{pr} عدد خاصی پیش‌بینی شده است، مقدار آن باید از رابطه زیر تعیین شود

$$1/1 \leq C_{pr} = \frac{(F_y + F_u)}{2F_y} \leq 1/2 \quad (10-3-8-1)$$

که در آن:

$$=F_y = \text{تنش تسلیم فولاد تیر}$$

$$=F_u = \text{تنش کششی نهائی فولاد تیر}$$

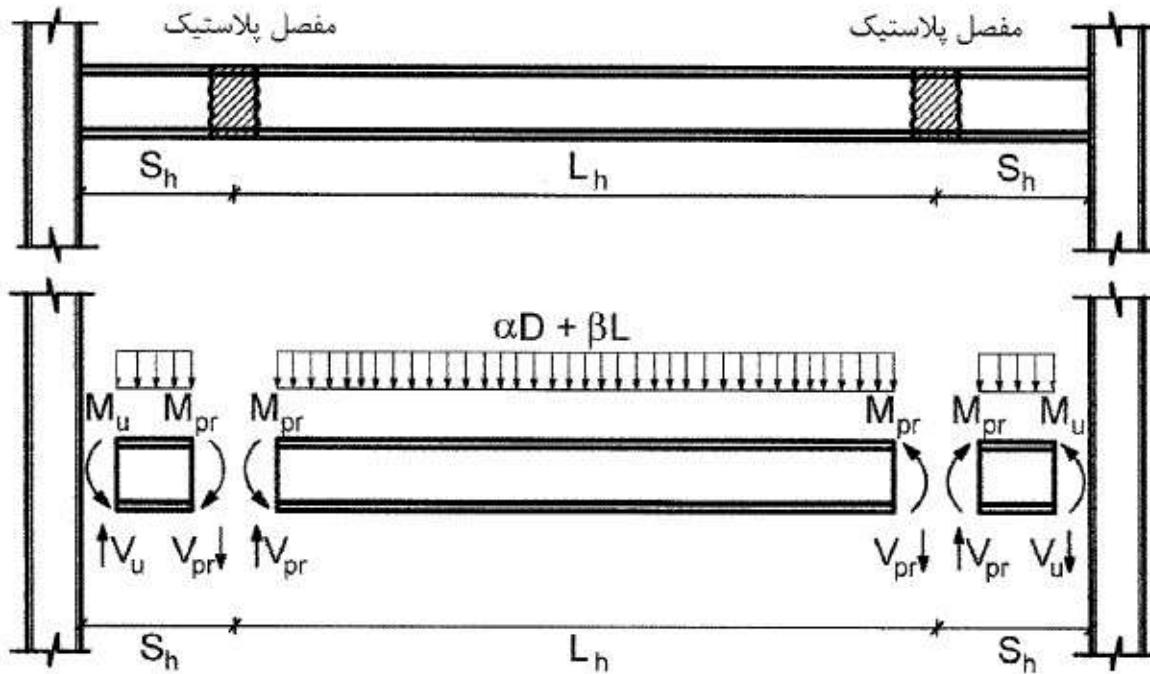
۱۰-۳-۸-۳ اتصال تیر به ستون

کلیه اتصالات تیر به ستون در قاب‌های خمشی متوسط که نیروهای جانبی لرزه‌ای را تحمل می‌کنند، باید دارای شرایط زیر باشند.

الف) اتصالات خمشی تیر به ستون باید توانایی تحمل تغییرشکل‌های دورانی حداقل به میزان ۰/۰۲ رادیان را بدون کاهش قابل توجه در مقاومت خود دارا باشند. برای احراز این شرط لازم است اتصالات خمشی به کار رفته در قاب‌های خمشی متوسط از طریق آزمایشات توصیه شده توسط مراجع معتبر تایید شوند. در صورت عدم دسترسی به آزمایشات فوق استفاده از اتصالات از پیش تأیید شده ارائه شده در بخش ۱۰-۳-۱۳ بلامانع می‌باشد.

ب) اتصال تیر به ستون باید به گونه‌ای طراحی شود که شرایط ایجاد مفصل پلاستیک را در داخل تیر فراهم نماید. انجام این امر می‌تواند از طریق ضعیف کردن مقطع تیر در فاصله‌ای محدود از بر ستون صورت گیرد. روش‌های دیگر برای دستیابی به منظور فوق در اتصالات از پیش تأیید شده بخش ۱۰-۳-۱۳ ارائه شده است.

پ) مقاومت خمشی مورد نیاز (M_{II}) و مقاومت برشی مورد نیاز (V_{II}) اتصال باید با در نظر گرفتن تعادل استاتیکی بارهای ثقلی ضربیداری که با نیروی زلزله ترکیب می‌شوند و اثرات لرزه‌ای ناشی از لنگر خمشی $M_{pr} = C_{pr} R_y M_p$ در محل‌های تشکیل مفصل پلاستیک، تعیین شوند (شکل ۱۰-۳-۸-۱). که در آن، M_p ، R_y و C_{pr} مطابق تعاریف بند ۱۰-۳-۸-۲ می‌باشد.



شکل ۱۰-۳-۸-۱ نمودار پیکره آزاد تیرهای باربر جانبی

۱۰-۳-۸-۴ ورق‌های تقویتی چشمه اتصال (ورق‌های مضاعف)

در صورت نیاز به تعبیه ورق‌های تقویتی چشمه اتصال (ورق‌های مضاعف) در محل اتصال تیر به ستون، ورق‌های مضاعف علاوه بر تامین الزامات بخش ۱۰-۲-۹-۱۰ باید دارای شرایط زیر نیز باشند. الف) اتصال ورق‌های مضاعف به بال ستون می‌تواند از نوع جوش شیاری با نفوذ کامل یا جوش گوشه باشد

ب) ورق‌های مضاعف باید به صورت متقارن و در ستون‌های H شکل باید در دو طرف جان و در ستون‌های قوطی شکل در دو وجه ستون به کار برده شوند.

پ) در مواردی که نیاز به تعبیه سخت‌کننده‌های عرضی (ورق‌های پیوستگی) نباشد، بالا و پایین ورق‌های مضاعف باید حداقل ۱۵۰ میلی‌متر از بال فوقانی و تحتانی تیر فاصله داشته باشند.

ت) در صورت وجود ورق‌های پیوستگی، ورق‌های مضاعف می‌توانند در محل ورق‌های پیوستگی قطع شده و از طریق جوش شیاری با نفوذ کامل یا جوش گوشه به ورق‌های پیوستگی جوش شوند.

ث) در مواردی که ورق‌های مضاعف از جان ستون فاصله داشته باشند، این ورق‌ها باید به صورت متقارن و در یک سوم میانی فاصله بین مرکز صفحه جان ستون و نوک بال تیر تعبیه شود.

۱۰-۳-۸-۵ ورق‌های پیوستگی

ورق‌های پیوستگی (سخت‌کننده‌های عرضی) در مقابل بال‌های تیر یا ورق‌های پوششی اتصال بال بالایی و پایینی تیرهای متصل شونده به ستون علاوه بر تامین الزامات بخش ۱۰-۹-۲-۱۰ باید دارای شرایط زیر نیز باشند.

الف) در ستون‌های H شکل در صورتی که ضخامت بال ستون بزرگتر از مقادیر تعیین شده توسط روابط ۱۰-۳-۸-۲ و ۱۰-۳-۸-۳ باشد، تعبیه ورق‌های پیوستگی در چشمه اتصال الزامی نیست. در غیر اینصورت تعبیه یک جفت سخت‌کننده (ورق‌های پیوستگی) در داخل ستون و با رعایت شرایط (پ) تا (ح) همین بند الزامی است.

$$t_{cf} \geq \sqrt[0.4]{\frac{1}{\lambda} b_{bf} t_{bf} \frac{R_{yb} F_{yb}}{R_{yc} F_{yc}}} \quad (10-3-8-2)$$

$$t_{cf} \geq \frac{b_{bf}}{6} \quad (10-3-8-3)$$

ب) در ستون‌های جعبه‌ای (قوسی شکل) در صورتی که ضخامت بال ستون بزرگتر از مقادیر تعیین شده توسط روابط ۱۰-۳-۸-۴ و ۱۰-۳-۸-۵ باشد، تعبیه ورق‌های پیوستگی در چشمه اتصال الزامی نیست. در غیر اینصورت تعبیه یک جفت سخت‌کننده (ورق‌های پیوستگی) در داخل ستون و با رعایت شرایط (پ) تا (ح) همین بند الزامی است.

$$t_{cf} \geq \sqrt[0.4]{\left[1 - \frac{b_{bf}}{b_{cf}} \left(b_{cf} - \frac{b_{bf}}{4} \right) \right] \frac{1}{\lambda} b_{bf} t_{bf} \frac{F_{yb} R_{yb}}{F_{yc} R_{yc}}} \quad (10-3-8-4)$$

$$t_{cf} \geq \frac{b_{bf}}{12} \quad (10-3-8-5)$$

در روابط فوق:

F_{yb} = حداقل تنش تسلیم مصالح بال تیر

F_{yc} = حداقل تنش تسلیم مصالح بال ستون

R_{yb} = نسبت تنش تسلیم مورد انتظار به حداقل تنش تسلیم تعیین شده مصالح تیر مطابق مقادیر جدول ۱۰-۳-۱

R_{yc} = نسبت تنش تسلیم مورد انتظار به حداقل تنش تسلیم تعیین شده مصالح ستون مطابق مقادیر جدول ۱۰-۳-۱

b_{bf} = پهنای بال تیر

t_{bf} = ضخامت بال تیر

t_{cf} = ضخامت بال ستون

پ) طول ورق‌های پیوستگی باید برابر با فاصله خالص دو بال ستون باشد.

ت) پهنای ورق‌های پیوستگی در ستون‌های با مقطع قوطی شکل باید برابر فاصله خالص دو جان مقطع ستون بوده و در ستون‌های با مقطع H شکل مجموع پهنای ورق‌های پیوستگی در هر طرف جان مقطع ستون نباید از پهنای بال تیر یا پهنای ورق پوششی اتصال کمتر باشد.

ث) ضخامت ورق‌های پیوستگی نباید از نصف ضخامت بال تیر یا ضخامت ورق‌های پوششی اتصال (ورق‌های روسری و زیرسری) در اتصالات گیرداری که در امتداد موردنظر فقط به یک وجه ستون متصل هستند و از ضخامت بال تیر یا ضخامت ورق‌های پوششی اتصال (ورق‌های روسری و زیرسری) در اتصالات گیرداری که در امتداد موردنظر به هر دو وجه ستون متصل هستند، کمتر در نظر گرفته شود.

ج) جوش ورق‌های پیوستگی به بال ستون باید از نوع جوش شیاری با نفوذ کامل باشد. در صورتی که ضخامت ورق پیوستگی کوچکتر یا مساوی ۱۰ میلی‌متر باشد، استفاده از جوش گوشه دو طرفه نیز مجاز است.

چ) جوش ورق‌های پیوستگی به جان ستون باید از نوع جوش شیاری با نفوذ کامل یا جوش گوشه دو طرفه باشد.

ح) نسبت پهنا به ضخامت در ورق‌های پیوستگی با یک لبه متکی، نظیر ورق‌های پیوستگی ستون‌های H شکل، نباید از $0.55 \sqrt{\frac{E}{F_y}}$ و در ورق‌های پیوستگی با دو لبه متکی، نظیر ورق‌های

پیوستگی ستون‌های با مقطع قوطی شکل، نباید از $1/4 \sqrt{\frac{E}{F_y}}$ کوچکتر باشد. در این روابط E

مدول الاستیسیته فولاد و F_y تنش تسلیم فولاد ورق پیوستگی می‌باشد.

۱۰-۳-۹ الزامات تکمیلی طراحی لرزه‌ای قاب‌های خمشی ویژه

قاب خمشی ویژه به قابی اطلاق می‌شود که در برابر نیروی جانبی زلزله تغییرشکل‌های فراررتجاعی قابل ملاحظه‌ای را تحمل کند. در طراحی اعضا و اتصالات این نوع قاب‌ها باید سعی شود که در نزدیکی دو انتهای تیر مفصل‌های پلاستیک تشکیل شوند و ظرفیت دورانی آنها به حدی باشد که دوران نظیر تغییرمکان جانبی نسبی طبقه حداقل به $0/04$ رادیان برسد که حدود $0/03$ رادیان آن در ناحیه فراررتجاعی باشد.

در این بخش برای طراحی اعضا و اتصالات این نوع قاب‌ها الزامات تکمیلی سخت‌گیرانه‌تری نسبت به قاب‌های خمشی متوسط در نظر گرفته شده است. به همین منظور در طراحی اعضا و اتصالات این نوع قاب‌ها علاوه بر الزامات متعارف فصل‌های ۱۰-۱ و ۱۰-۲ و نیز الزامات لرزه‌ای بخش‌های ۱۰-۳-۲ تا ۱۰-۳-۶ باید الزامات تکمیلی این بخش نیز رعایت شوند.

۱۰-۳-۹-۱ محدودیت تیرها و ستون‌ها

تیرها و ستون‌ها در قاب‌های خمشی ویژه باید دارای شرایط زیر باشند.

الف) مقاطع تیرها و ستون‌ها باید از نوع فشرده لرزه‌ای با محدودیت حداکثر نسبت پهنا به ضخامت برابر λ_{hd} مطابق مقادیر جدول ۱۰-۴-۳-۱ باشند.

ب) در ستون‌ها استفاده از مقطع متشکل از چند نیمرخ بست‌دار مجاز نیست. اجزای مقطع ستون باید در تمامی طول آن به صورت پیوسته به یکدیگر متصل شوند.

پ) استفاده از تیرهای با جان سوراخ‌دار متوالی (لانه زنبوری) به عنوان اعضای باربر جانبی مجاز نیست. در صورت لزوم ایجاد سوراخ دسترسی در جان تیر، این سوراخ باید خارج از ناحیه حفاظت شده دو انتهای تیر و در نیمه میانی طولی دهانه تیر قرار گیرد. اطراف سوراخ باید به نحوی تقویت شود که مقاومت برشی و خمشی تیر به طور کامل فراهم گردد.

ت) در ناحیه حفاظت‌شده دو انتهای تیر، ایجاد هرگونه تغییر ناگهانی در پهنای بال یا ضخامت بال مجاز نمی‌باشد. تغییر تدریجی در پهنا یا ضخامت از ورق بزرگتر به ورق کوچکتر، باید با شیب حداکثر ۱ به ۲/۵ انجام پذیرد.

۱۰-۳-۹-۲ نسبت لنگر خمشی ستون به لنگر خمشی تیر

در کلیه گره‌های اتصالات خمشی تیر به ستون باید به طور مجزا در امتداد هر یک از محورهای اصلی مقطع ستون رابطه زیر برآورده گردد.

$$\frac{\sum M_{pc}^*}{\sum M_{pb}^*} > 1/0 \quad (10-3-9-1)$$

که در آن:

$\sum M_{pc}^*$ = مجموع لنگرهای خمشی ستون‌های بالا و پایین گره اتصال در امتداد مورد نظر مطابق با

رابطه زیر:

$$\sum M_{pc}^* = \sum Z_c (F_{yc} - P_{uc} / A_g) \quad (10-3-9-2)$$

$\sum M_{pb}^*$ = مجموع تصاویر لنگرهای خمشی تیرها در گره اتصال نسبت به راستای مورد نظر. این

لنگرهای خمشی باید با در نظر گرفتن تعادل استاتیکی بارهای ثقلی ضریب‌داری که با نیروی زلزله

ترکیب می‌شوند و اثرات لرزه‌ای ناشی از لنگر خمشی $M_{pr} = C_{pr} R_{yb} M_{pb}$ در محل تشکیل مفصل

پلاستیک نسبت به محور ستون تعیین شوند (شکل ۱۰-۳-۸-۱).

در روابط فوق:

Z_c = اساس مقطع پلاستیک ستون

A_g = سطح مقطع ستون

F_y = تنش تسلیم فولاد ستون

P_{uc} = مقاومت فشاری مورد نیاز ستون حاصل از ترکیبات بار زلزله تشدید یافته

M_{pb} = لنگر خمشی پلاستیک تیر در محل تشکیل مفصل پلاستیک

R_{yb} = نسبت تنش تسلیم مورد انتظار به حداقل تنش تسلیم تعیین شده مصالح تیر مطابق مقادیر

جدول ۱۰-۳-۲-۱

C_{pr} = مطابق تعریف بند ۱۰-۳-۵-۴

تبصره: در صورتی که یکی از حالت‌های زیر برقرار باشد، رعایت رابطه ۱۰-۳-۹-۱ در گره فوقانی ستون الزامی نیست.

۱- ستون‌هایی که در کلیه ترکیبات بار متعارف دارای $P_c < 0.3 P_{uc}$ (که در آن P_{uc} مقاومت فشاری مورد نیاز، $P_c = F_{yc} A_g$ ، تنش تسلیم فولاد ستون و A_g سطح مقطع ستون است) بوده و دارای شرایط زیر باشند.

الف) ستون‌های ساختمان‌های یک‌طبقه و ستون‌های طبقه آخر ساختمان‌های چند طبقه
ب) تعدادی از ستون‌های هر طبقه که مجموع مقاومت برشی طراحی آنها کمتر از ۲۰ درصد کل مقاومت برشی طراحی ستون‌های آن طبقه و مجموع مقاومت برشی طراحی آنها بر روی یک محور قرار دارند کمتر از ۳۳ درصد کل مقاومت برشی طراحی آن محور باشد. در این بند محور ستون به محور یا محورهای موازی اطلاق می‌شود که در فاصله کمتر از ۱۰ درصد بعد پلان طبقه، در جهت عمود بر محور، از یکدیگر قرار گرفته باشند.

۲- ستون‌های طبقه‌ای که در آن نسبت مجموع مقاومت برشی طراحی ستون‌ها به مجموع مقاومت برشی مورد نیاز ستون‌ها در آن طبقه ۵۰ درصد بیشتر از این نسبت در طبقه فوقانی آن باشد.

۱۰-۳-۹-۳ مقاومت‌های مورد نیاز و طراحی مقطع تیر

مقاومت‌های مورد نیاز و طراحی مقطع تیر در قاب‌های خمشی ویژه عیناً مشابه مقاومت‌های مورد نیاز و طراحی مقطع تیر در قاب‌های خمشی متوسط می‌باشد.

۱۰-۳-۹-۴ اتصال تیر به ستون

کلیه اتصالات تیر به ستون در قاب‌های خمشی ویژه که نیروهای جانبی لرزه‌ای را تحمل می‌کنند، باید دارای شرایط زیر باشند.

الف) اتصالات خمشی تیر به ستون باید توانایی تحمل تغییر شکل‌های دورانی حداقل به میزان 0.04 رادیان را بدون کاهش قابل توجه در مقاومت خود دارا باشند. برای احراز این شرط لازم است اتصالات خمشی به کار رفته در قاب‌های خمشی ویژه از طریق آزمایشات توصیه شده توسط

مراجع معتبر تأیید شوند. در صورت عدم دسترسی به آزمایشات فوق استفاده از اتصالات از پیش تایید شده ارائه شده در بخش ۱۰-۳-۱۳ بلامانع می‌باشد.

ب) اتصال تیر به ستون باید به گونه‌ای طراحی شود که شرایط ایجاد مفصل پلاستیک را در داخل تیر فراهم نماید. انجام این امر می‌تواند از طریق ضعیف کردن مقطع تیر در فاصله‌ای محدود از برستون صورت گیرد. روش‌های دیگر برای دستیابی به منظور فوق در اتصالات از پیش تأیید شده بخش ۱۰-۳-۱۳ ارائه شده است.

پ) در قاب‌های خمشی ویژه مقاومت خمشی مورد نیاز (M_{II}) و مقاومت برشی مورد نیاز (V_{II}) اتصال باید عیناً مشابه مقاومت‌های مورد نیاز اتصال تیر به ستون در قاب‌های خمشی متوسط در نظر گرفته شود.

۱۰-۳-۹-۵ ورق‌های تقویتی چشمه اتصال (ورق‌های مضاعف)

الزامات تکمیلی طراحی لرزه‌ای ورق‌های تقویتی چشمه اتصال (ورق‌های مضاعف) در قاب‌های خمشی ویژه عیناً مشابه الزامات تکمیلی طراحی لرزه‌ای ورق‌های تقویتی چشمه اتصال (ورق‌های مضاعف) در قاب‌های خمشی متوسط می‌باشد.

۱۰-۳-۹-۶ ورق‌های پیوستگی

الزامات تکمیلی طراحی لرزه‌ای ورق‌های پیوستگی در قاب‌های خمشی ویژه عیناً مشابه الزامات تکمیلی طراحی لرزه‌ای ورق‌های پیوستگی در قاب‌های خمشی متوسط می‌باشد.

۱۰-۳-۱۰ الزامات تکمیلی طراحی لرزه‌ای قاب‌های مهاربندی شده همگرای معمولی

قاب‌های مهاربندی شده همگرای معمولی به قاب‌هایی گفته می‌شود که از آنها انتظار تغییرشکل‌های فرا ارتجاعی محدودی، بدون کاهش قابل ملاحظه در مقاومت اعضا و اتصالات آنها، تحت اثر زلزله طرح می‌رود. در طراحی اعضا و اتصالات قاب‌های دارای دهانه‌های مهاربندی علاوه بر الزامات متعارف فصل‌های ۱-۱۰ و ۲-۱۰ و نیز الزامات لرزه‌ای بخش‌های ۱۰-۳-۲ تا ۱۰-۳-۶ باید الزامات تکمیلی این بخش نیز رعایت شود.

۱۰-۳-۱۰-۱ الزامات عمومی

الف) پیکربندی مهاربندی‌های مجاز در این نوع قاب‌ها شامل مهاربندی‌های قطری، ضربدری و مهاربندی‌های به شکل ۷ و ۸ می‌باشند. استفاده از مهاربندی‌های به شکل K در این نوع قاب‌ها مجاز نمی‌باشد.

ب) در این نوع قاب‌ها نیروی جانبی باید بین کلیه مهاربندی‌های کششی و فشاری توزیع شود و مهاربندها باید برای حداکثر نیروی ایجاد شده در آنها طراحی شوند. طراحی مهاربندهای قطری و ضربدری در قاب‌های مهاربندی شده همگرای معمولی به صورت کششی تنها نیز مجاز است.

پ) مقاطع اعضای مهاربندی‌ها و تیرهای نظیر دهانه‌های مهاربندی شده در مهاربندی‌های از نوع ۷ و ۸ باید از نوع فشرده لرزه‌ای با محدودیت نسبت پهنا به ضخامت برابر λ_{md} مطابق مقادیر جدول ۱۰-۳-۴ و مقاطع کلیه ستون‌ها و تیرهای نظیر دهانه‌های مهاربندی شده در مهاربندی‌های از نوع قطری و ضربدری باید فشرده باشند.

۱۰-۳-۱۰-۲ مهاربندی‌های به شکل ۷ و ۸

قاب‌های مهاربندی شده همگرای معمولی با مهاربندی‌های از نوع ۷ و ۸ باید دارای شرایط زیر باشند.

الف) ضریب لاغری (KL/r) مهاربندی‌های از نوع ۷ و ۸ نباید از $4\sqrt{E/F_y}$ تجاوز نماید.

ب) تعبیه سوراخ‌های متوالی در جان تیرهای دهانه‌های مهاربندی شده با هر نوع مهاربندی (قطری، ضربدری، ۷ و ۸) مجاز نیست. در صورت لزوم به تعبیه سوراخ دسترسی در جان تیر، اطراف آن

باید به نحوی تقویت گردد که مقاومت‌های طراحی در مقطع سوراخ‌دار از مقاومت‌های طراحی مقطع کامل تیر کمتر نباشد.

پ) مهاربندی‌های به شکل ۷ و ۸ ای که در محل اتصال به تیر دارای خروج از مرکزیت کمتر از ارتفاع تیر هستند، به عنوان مهاربندی‌های همگرا محسوب می‌شوند و می‌توانند بر اساس الزامات این بخش طراحی شوند.

ت) تیرهای دهانه‌های مهاربندی‌شده با مهاربندی‌های به شکل ۷ و ۸ باید قادر به تحمل نیروهای قائم حاصل از ترکیب بارهای ثقلی بدون حضور مهاربندی‌ها باشند.

ث) تیرهای دهانه‌های مهاربندی‌شده با مهاربندی‌های به شکل ۷ و ۸ باید در حد فاصل دو ستون پیوسته بوده و دارای مهار جانبی کافی برای جلوگیری از کمانش پیچشی - جانبی باشند. در هر صورت، وجود حداقل یک جفت مهار جانبی در محل اتصال مهاربندی‌ها به تیر الزامی است.

ج) تیرهای دهانه‌های مهاربندی‌شده با مهاربندی‌های به شکل ۷ و ۸ و اتصالات آنها به ستون باید قادر به تحمل نیروهای نامتعادل ناشی از زلزله در ترکیب با بارهای ثقلی ضریبدار باشند. برای منظور کردن اثر توزیع نامتعادل نیروهای مهاربندی‌های کششی و فشاری ناشی از زلزله، تیرهای دهانه‌های مهاربندی‌شده باید با در نظر گرفتن تعادل استاتیکی بارهای ثقلی ضریبدار که با نیروی زلزله ترکیب می‌شوند و اثرات لرزه‌ای ناشی از نیروهای زیر در مهاربندی‌ها محاسبه شوند.

• نیروی لرزه‌ای مهاربند کششی کمترین دو مقدار $R_y F_y A_g$ و نیروی کششی ناشی از ترکیبات بار زلزلهٔ شدید یافته. که در آن، $R_y =$ نسبت تنش تسلیم مورد انتظار به حداقل تنش تسلیم فولاد مهاربندی، $F_y =$ تنش تسلیم فولاد مهاربندی و $A_g =$ سطح مقطع کلی عضو مهاربندی است.

• نیروی لرزه‌ای مهاربند فشاری برابر $0.3 P_n$ که در آن P_n مقاومت فشاری اسمی مهاربند فشاری است.

۳-۱۰-۳-۱۰ اتصالات مهاربندی‌ها

مقاومت مورد نیاز اتصالات مهاربندی‌ها در قاب‌های مهاربندی‌شدهٔ همگرای معمولی نباید از یکی از دو مقدار (الف) و (ب) این بند کمتر در نظر گرفته شود.

الف) مقاومت کششی مورد انتظار اعضای مهاربندی برابر $R_y F_y A_g$ که در آن R_y نسبت تنش تسلیم مورد انتظار به حداقل تنش تسلیم فولاد مهاربند، F_y تنش تسلیم فولاد مهاربند، و A_g سطح مقطع کلی عضو مهاربندی است.

ب) بیشترین نیروی محوری حاصل از ترکیبات بار زلزلهٔ شدید یافته در مهاربندی‌ها.

۱۰-۳-۱۱ الزامات تکمیلی طراحی لرزه‌ای قاب‌های مهاربندی شده همگرای ویژه

قاب‌های مهاربندی شده همگرای ویژه به قاب‌هایی گفته می‌شوند که در آنها از مهاربندی‌ها انتظار می‌رود تحت اثر بار جانبی زلزله طرح تغییرشکل‌های فرا ارتجاعی قابل ملاحظه‌ای تحمل کنند و در آنها کاهش مقاومت چندانی رخ ندهد. رفتار فرا ارتجاعی موردنظر ممکن است به مرحله بعد از کمانش مهاربند توسعه یابد. از اینرو، پیکربندی و طراحی مهاربندی‌ها و اتصالات آن باید چنان باشد که از عهده این تغییرشکل‌ها بر آیند و رفتار تیرها و ستون‌ها در قاب عملاً در مرحله ارتجاعی باقی بماند.

در طراحی اعضا و اتصالات قاب‌های مهاربندی شده همگرای ویژه علاوه بر الزامات متعارف فصل‌های ۱-۱۰ و ۲-۱۰ و نیز الزامات لرزه‌ای بخش‌های ۱۰-۳-۲ تا ۱۰-۳-۶ باید الزامات تکمیلی این بخش نیز رعایت شود.

۱۰-۳-۱۱-۱ الزامات عمومی

الف) پیکربندی مهاربندی‌های مجاز در این نوع قاب‌ها شامل مهاربندی‌های قطری، ضربدری و مهاربندی‌های به شکل ۷ و ۸ می‌باشند. استفاده از مهاربندی‌های به شکل K در این نوع قاب‌ها مجاز نیست.

ب) مقاطع اعضای مهاربندی‌ها و ستون‌های نظیر دهانه‌های مهاربندی شده باید از نوع فشرده لرزه‌ای با محدودیت حداکثر نسبت پهنا به ضخامت برابر λ_{hd} مطابق مقادیر جدول ۱۰-۳-۴ و مقاطع تیرهای دهانه‌های مهاربندی شده باید از نوع فشرده لرزه‌ای با محدودیت حداکثر نسبت پهنا به ضخامت برابر λ_{md} مطابق مقادیر جدول ۱۰-۳-۴ و مقاطع بقیه ستون‌ها باید فشرده باشند.

پ) در قاب‌های مهاربندی شده همگرا، نیروی جانبی باید بین کلیه مهاربندی‌های کششی و فشاری توزیع شود و مهاربندی‌ها باید برای حداکثر نیروی ایجاد شده در آنها تحت اثر ترکیبات بار متعارف طراحی شوند. در قاب‌های مهاربندی شده همگرای ویژه طراحی مهاربندی‌ها به صورت کششی تنها مجاز نمی‌باشد.

ت) مهاربندی‌ها در امتداد هر محور در هر طبقه باید طوری در نظر گرفته شوند که در هر راستای بارگذاری حداقل ۳۰ درصد و حداکثر ۷۰ درصد نیروی جانبی سهم آن محور در کشش تحمل

شود، مگر آن که اعضای مهاربندی‌های فشاری دارای مقاومتی بیشتر از آنچه تحلیل سازه برای بار زلزله از جمله ترکیبات بار تشدید یافته نشان می‌دهد، باشند. منظور از محور مهاربندی در این بند، یک یا چند محور مهاربندی شده مستقیم موازی است که به فاصله‌ای کمتر از ۱۰ درصد بُعد ساختمان در پلان، در جهت عمود بر محور، از یکدیگر قرار گرفته باشند.

ث) ضریب لاغری (KL/r) مهاربندهای فشاری در قاب‌های مهاربندی شده با هر نوع مهاربندی (قطری، ضربدری، ۷ و ۸)، نباید از ۲۰۰ تجاوز نماید.

ج) در مهاربندی‌های با مقطع ساخته شده (تشکیل شده از چند نیمرخ و اتصال دهنده‌ها)، فاصله اتصال دهنده‌های اعضا باید به گونه‌ای انتخاب شوند که نسبت لاغری (a/r_i) که در آن a فاصله اتصال دهنده‌ها از یکدیگر و r_i شعاع ژیراسیون حداقل تک نیمرخ است) هر عضو ما بین اتصال دهنده‌ها از ۰/۴ برابر ضریب لاغری حاکم عضو ساخته شده بیشتر نشود. مجموع مقاومت‌های برشی طراحی اتصال دهنده‌ها باید برابر یا بیشتر از مقاومت کششی طراحی هر عضو باشد. فاصله اتصال دهنده‌ها باید به طور یکنواخت اختیار شده و تعداد آنها در طول عضو از دو عدد کمتر نباشد. اتصال دهنده‌ها نباید در یک چهارم میانی طول آزاد مهاربندی‌ها تعبیه شوند. در مواردی که کماتش مهاربندی‌ها حول محور بحرانی کماتش ایجاد برش در اتصال دهنده‌ها نمی‌شود، رعایت شرط $a/r_i \leq 0.4(KL/r)_{max}$ برای تک اعضا الزامی نیست.

چ) تعبیه سوراخ‌های متوالی در جان تیرهای دهانه‌های مهاربندی شده با هر نوع مهاربندی (قطری، ضربدری، ۷ و ۸) مجاز نیست. در صورت لزوم به تعبیه سوراخ دسترسی در جان تیر، اطراف آن باید به نحوی تقویت گردد که مقاومت‌های طراحی در مقطع سوراخ‌دار از مقاومت‌های طراحی مقطع کامل تیر کمتر نباشد.

ح) مهاربندی‌های ۷ و ۸ ای که در محل اتصال به تیر دارای خروج از مرکزیت کمتر از ارتفاع تیر هستند، به عنوان مهاربندی‌های همگرا محسوب می‌شوند و می‌توانند بر اساس الزامات این بخش طراحی شوند.

خ) تیرهای دهانه‌های مهاربندی شده با مهاربندی‌های به شکل ۷ و ۸ باید قادر به تحمل نیروهای قائم حاصل از ترکیب بارهای ثقلی بدون حضور مهاربندی‌ها باشند.

۵) تیرهای دهانه‌های مهاربندی شده با مهاربندی‌های به شکل ۷ و ۸ باید در حد فاصل دو ستون پیوسته بوده و دارای مهار جانبی کافی برای جلوگیری از کمانش جانبی- پیچشی باشند. در هر صورت، وجود حداقل یک جفت مهار جانبی در محل اتصال مهاربندی‌ها به تیر الزامی است.

۱۰-۳-۱۱-۲ تیرها، ستون‌ها و اتصالات آنها

مقاومت‌های طراحی تیرها، ستون‌ها و اتصالات آنها در قاب‌های مهاربندی‌شده همگرای ویژه نباید از نیروهای ناشی از تحلیل‌های زیر کوچکتر در نظر گرفته شوند.

الف) تحلیلی که در آن فرض می‌شود نیروی مهاربندی‌های کششی برابر $R_y F_y A_g$ و نیروی مهاربندی‌های فشاری برابر $F_{cre} A_g / 1.4$ می‌باشد.

ب) تحلیلی که در آن فرض می‌شود نیروی مهاربندی‌های کششی برابر $R_y F_y A_g$ و نیروی مهاربندی‌های فشاری برابر $F_{cre} A_g \times 1.4 / 3.0$ می‌باشد.

که در آن:

R_y = نسبت تنش تسلیم مورد انتظار به حداقل تنش تسلیم فولاد مهاربندی مطابق مقادیر جدول ۱۰-۳-۲-۱.

F_y = تنش تسلیم فولاد مهاربندی.

A_g = سطح مقطع کلی عضو مهاربندی.

F_{cre} = تنش فشاری مورد انتظار ناشی از کمانش مطابق ضوابط بخش ۱۰-۳-۲ با این شرط که در آن بجای F_y از $R_y F_y$ استفاده شده باشد.

تبصره: برای انجام تحلیل‌های فوق اعضای مهاربندی می‌توانند از مدل تحلیلی حذف گردیده و در محل اتصال آنها مطابق بندهای (الف) و (ب) در فوق، نیروی نظیر آنها به مدل تحلیلی اعمال شود. سپس با بستن حرکت جانبی قاب و اعمال بارهای ثقلی ضریب‌دار (ضرایبی که در حضور نیروی زلزله مورد استفاده قرار می‌گیرند)، اقدام به تحلیل سازه شود.

۱۰-۳-۱۱-۳ اتصال مهاربندی‌ها

مقاومت مورد نیاز اتصالات مهاربندی‌ها، شامل اتصال تیر به ستون اگر بخشی از سیستم مهاربندی باشد، باید به شرح زیر در نظر گرفته شوند.

الف) مقاومت کششی مورد نیاز

مقاومت کششی مورد نیاز اتصالات مهاربندی‌ها باید حداقل برابر $R_y F_y A_g$ باشد.

ب) مقاومت فشاری مورد نیاز

مقاومت فشاری مورد نیاز اتصالات مهاربندی‌ها باید حداقل $1/1$ برابر $F_{cre} A_g$ باشد.

پ) سازگاری اتصال با کمانش مهاربندی‌ها

به منظور سازگاری اتصال با کمانش مهاربندی‌ها، اتصالات مهاربندی‌ها باید یکی از الزامات زیر را برآورده نمایند.

(۱) اتصال اعضای مهاربندی باید دارای مقاومت خمشی مورد نیاز حداقل برابر $1/1 R_y M_p$ باشد که در آن، M_p لنگر خمشی پلاستیک مقطع عضو مهاربندی حول محور کمانش بحرانی مقطع است.

(۲) سازگاری با دوران غیرالاستیک حاصل از تغییرشکل‌های پس از کمانش در خارج از صفحه مهاربندی از طریق مهیا نمودن شرایط کمانش بحرانی مهاربندی در خارج از صفحه قاب و قطع مهاربندی به اندازه دو برابر ضخامت صفحه اتصال (۲t) قبل از خط تکیه‌گاهی ورق اتصال (خط آزاد خمش). در این مبحث رعایت ضابطه تکمیلی خاصی برای کنترل کمانش لبه آزاد ورق اتصال الزامی نیست.

در بندهای (الف) و (ب)، پارامترهای R_y ، F_y ، A_g ، F_{cre} همان تعاریفی هستند که در بند ۱۰-۳-۱۱-۲ به کار گرفته شده‌اند.

۱۲-۳-۱۰ الزامات تکمیلی طراحی لرزه‌ای قاب‌های مهاربندی شده واگرا

قاب‌های مهاربندی شده واگرا قاب‌هایی هستند که در آنها، مهاربندی‌ها در هر دهانه با فاصله کمی از یکدیگر روی محور طولی تیر یا با فاصله کمی از گره اتصال تیر به ستون، به تیر متصل می‌شوند. به ناحیه‌ای که بین نقاط تلاقی محورهای دو عضو قطری مهاربندی روی تیر یا بین نقطه تلاقی محور عضو مهاربندی تا گره اتصال تیر به ستون قرار دارد، تیر پیوند گفته می‌شود. در این نوع قاب‌ها رفتار جانبی لرزه‌ای سازه ترکیبی از عملکرد خمشی و برشی تیرها و ستون‌ها و عملکرد خمشی و برشی تیرها و ستون‌ها و عملکرد کششی و فشاری مهاربندی‌ها می‌باشد.

در طراحی اعضا و اتصالات قاب‌های مهاربندی شده واگرا، علاوه بر الزامات متعارف فصل‌های ۱-۱۰ و ۲-۱۰ و نیز الزامات لرزه‌ای بخش‌های ۲-۳-۱۰ تا ۶-۳-۱۰ باید الزامات تکمیلی این بخش نیز رعایت شوند.

۱-۱۲-۳-۱۰ محدودیت تیرها، ستون‌ها و مهاربندی‌ها

مقاطع تیرها، ستون‌ها و مهاربندی‌ها باید دارای شرایط زیر باشند.

الف) مقطع تیر پیوند باید از نوع I شکل (نورد شده یا ساخته شده از ورق) یا از نوع قوطی شکل ساخته شده از ورق باشد.

ب) جان (یا جان‌ها) باید از یک ورق تک بدون هر گونه ورق مضاعف در نظر گرفته شود و در آن هیچ گونه بازشویی نباید ایجاد شود.

پ) در تیرهای پیوند ساخته شده از ورق، اتصال جان (یا جان‌ها) به بال تیر باید از نوع جوش گوشه دو طرفه یا جوش شیاری با نفوذ کامل باشد.

ت) تیرهای قوطی شکل ساخته شده از ورق باید دارای شرایط $I_y > 0.67 I_x$ باشد که در آن I_y ممان اینرسی مقطع تیر پیوند حول محور مرکزی در امتداد جان‌های مقطع و I_x ممان اینرسی مقطع تیر پیوند حول محور مرکزی عمود بر امتداد جان‌های مقطع می‌باشد.

ث) تیرهای پیوند باید دارای مقطع از نوع فشرده لرزه‌ای با محدودیت حداکثر نسبت پهنا به ضخامت برابر λ_{hd} مطابق مقادیر جدول ۴-۳-۱۰ باشند.

ج) تیر (یا تیرهای) خارج از ناحیه پیوند، اگر دارای مقطع متفاوت با مقطع تیر پیوند باشند، باید دارای مقطع از نوع فشرده لرزه‌ای با محدودیت حداکثر نسبت پهنا به ضخامت برابر λ_{md} مطابق مقادیر جدول ۴-۳-۱۰ باشند.

چ) مقاطع ستون‌های نظیر دهانه‌های مهاربندی باید از نوع فشرده لرزه‌ای با محدودیت حداکثر نسبت پهنا به ضخامت برابر λ_{hd} مطابق مقادیر جدول ۴-۳-۱۰ و مقطع بقیه ستون‌ها باید از نوع فشرده باشند

ح) مقاطع مهاربندی‌ها باید از نوع فشرده لرزه‌ای با محدودیت حداکثر نسبت پهنا به ضخامت برابر λ_{md} مطابق مقادیر جدول ۴-۳-۱۰ باشند.

خ) در دو انتهای تیر پیوند در بال‌های فوقانی و تحتانی باید مهارهای جانبی تعبیه شود. این مهارهای جانبی باید برای نیروی P_{bu} مطابق رابطه ۱-۶-۳-۱۰ طراحی شوند.

۱۰-۳-۱۲-۲ مقاومت برشی مورد نیاز تیر پیوند

مقاومت برشی مورد نیاز تیر پیوند باید بر اساس تحلیل سازه تحت اثر ترکیبات بار متعارف تعیین شود.

۱۰-۳-۱۲-۳ مقاومت برشی طراحی تیر پیوند

مقاومت برشی طراحی تیر پیوند مساوی $\phi_v V_n$ می‌باشد که در آن، ϕ_v ضریب کاهش مقاومت برابر ۰/۹ و V_n مقاومت برشی اسمی می‌باشد که باید برابر کوچکترین مقدار محاسبه شده بر اساس حالت‌های حدی تسلیم برشی و تسلیم خمشی در نظر گرفته شود.

الف) تسلیم برشی

$$V_n = V_p$$

(۱-۱۲-۳-۱۰)

ب) تسلیم خمشی

$$V_n = \frac{rM_p}{e}$$

(۲-۱۲-۳-۱۰)

در روابط فوق:

$$V_p = \begin{cases} 0.16 F_y A_{tw} & P_u / P_c \leq 0.15 \\ 0.16 F_y A_{tw} \sqrt{1 - \left(\frac{P_u}{P_c}\right)^2} & P_u / P_c > 0.15 \end{cases} \quad (3-12-3-10)$$

$$M_p = \begin{cases} F_y Z & P_u / P_c \leq 0.15 \\ F_y Z \left(\frac{1 - P_u / P_c}{0.15} \right) & P_u / P_c > 0.15 \end{cases} \quad (4-12-3-10)$$

P_u = مقاومت محوری مورد نیاز تیر پیوند بر اساس ترکیبات بار متعارف

P_c = مقاومت تسلیم محوری تیر پیوند برابر $F_y A_g$

A_{tw} = مساحت جان مقطع تیر پیوند برابر $(d - 2t_f)t_w$ برای مقاطع I شکل و برابر $2(d - 2t_f)t_w$ برای

مقاطع قوطی شکل

F_y = تنش تسلیم فولاد تیر پیوند

Z = اساس مقطع پلاستیک تیر پیوند

e = طول تیر پیوند که برابر است با فاصله بین اتصال دو انتهای مهاربند در روی بال تیر یا فاصله

بین اتصال انتهای مهاربندی در روی بال تیر تا بر ستون

۳-۱۰-۴ طول تیر پیوند

تیرهای پیوندی که دارای شرایط $P_u / P_c > 0.15$ هستند، باید محدودیت زیر را برآورده نمایند.

الف) در صورتی که $\rho' \leq 0.5$ باشد:

$$e \leq \frac{1/6 M_p}{V_p} \quad (5-12-3-10)$$

ب) در صورتی که $\rho' > 0.5$ باشد:

$$e \leq \frac{1/6 M_p}{V_p} (1/15 - 0.3\rho') \quad (6-12-3-10)$$

در روابط فوق:

$$\rho' = \frac{P_u/P_c}{V_u/V_c} \quad (7-12-3-10)$$

V_u = مقاومت برشی مورد نیاز تیر پیوند بر اساس ترکیبات بار متعارف

V_c = مقاومت تسلیم برشی تیر پیوند برابر $0.6F_y A_{1w}$

P_u = مقاومت محوری مورد نیاز تیر پیوند بر اساس ترکیبات بار متعارف

P_c = مقاومت تسلیم محوری تیر پیوند برابر $F_y A_g$

A_{1w} = مساحت جان (یا جان‌ها) مقطع تیر پیوند برابر $(d-2t_f)t_w$ برای مقاطع I شکل و برابر

$2(d-2t_f)t_w$ برای مقاطع قوطی شکل

A_g = سطح مقطع کلی مقطع تیر پیوند

F_y = تنش تسلیم فولاد تیر پیوند

V_p = برش پلاستیک مقطع تیر پیوند مطابق رابطه ۳-۱۲-۳-۱۰

M_p = لنگر پلاستیک مقطع تیر پیوند مطابق رابطه ۴-۱۲-۳-۱۰

تبصره: برای تیرهای پیوندی که دارای شرایط $0.15 \leq P_u/P_c$ هستند، هیچ محدودیتی برای طول

تیر پیوند وجود ندارد، لیکن به دلیل تأمین الزامات بند ۵-۱۳-۳-۱۰ ممکن است به

تیرهای پیوندی با طول کوتاه‌تر مورد نیاز باشد.

۵-۱۲-۳-۱۰ دوران تیر پیوند

حداکثر دوران غیر الاستیک تیر پیوند نسبت به ناحیه خارج از آن، در حالتی که تغییر مکان جانبی

نسبی طبقه (δ_i) برابر تغییر مکان جانبی نسبی طرح (Δ_i) فرض شود، نباید از مقادیر زیر تجاوز نماید.

الف) 0.08 رادیان برای حالتی که طول تیر پیوند مساوی یا کمتر از $1/6 M_p/V_p$ باشد.

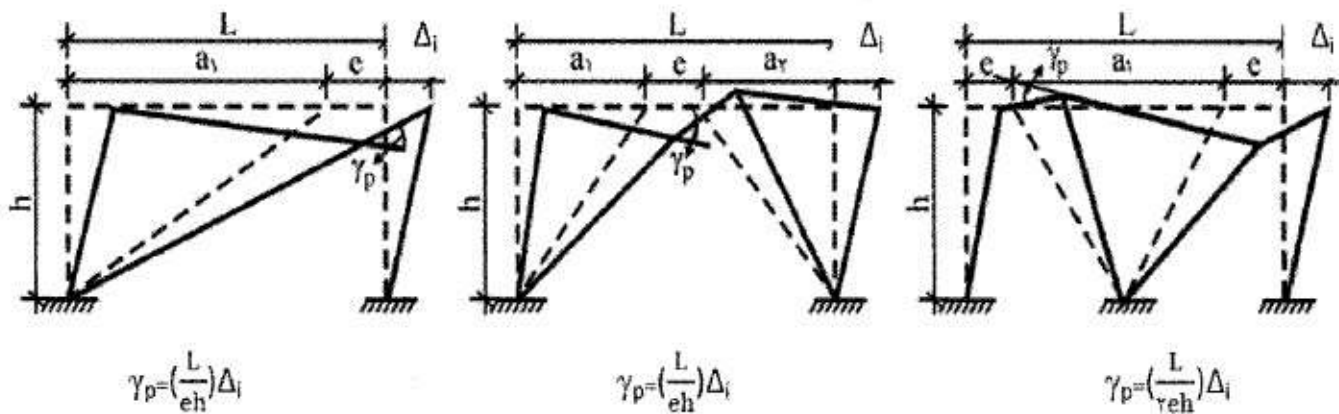
ب) 0.02 رادیان برای حالتی که طول تیر پیوند مساوی یا بزرگتر از $2/6 M_p/V_p$ باشد.

در روابط فوق:

V_p = برش پلاستیک مقطع تیر پیوند مطابق رابطه ۳-۱۲-۳-۱۰

M_p = لنگر پلاستیک مقطع تیر پیوند مطابق رابطه ۴-۱۲-۳-۱۰

تبصره ۱: برای مقادیر طول پیوند بین دو مقدار (الف) و (ب)، می‌توان از درون‌یابی خطی بهره برد.
 تبصره ۲: دوران غیر الاستیک تیر پیوند نسبت به ناحیه خارج از آن (γ_p) در حالتی که تغییر مکان جانبی نسبی طبقه برابر تغییر مکان جانبی نسبی طرح فرض می‌شود را می‌توان از روابط مندرج در شکل ۱۰-۳-۱۲-۱ تعیین نمود.



شکل ۱۰-۳-۱۲-۱ دوران غیر الاستیک تیر پیوند نسبت به ناحیه خارج از آن (γ_p)

۱۰-۳-۱۲-۶ مهاربندی‌ها، ستون‌ها، تیرهای خارج از ناحیه پیوند و اتصالات آنها

مقاومت طراحی مهاربندی‌ها، ستون‌ها، تیرهای خارج از ناحیه پیوند و اتصالات آنها نباید از نیروهای ناشی از تحلیلی که شامل بارهای ثقلی ضریب‌دار (ضرایبی که در حضور نیروی زلزله مورد استفاده قرار می‌گیرند) و اثرات لرزه‌ای که موجب ایجاد برشی برابر $1/25 R_y V_n$ در تیرهای پیوند با مقطع I شکل و $1/4 R_y V_n$ در تیرهای پیوند با مقطع قوطی شکل و نیروهای نظیر آنها در دو انتهای تیر پیوند می‌شود، با رعایت استثنای زیر، کوچکتر در نظر گرفته شود؛ که در آن V_n مقاومت برشی اسمی تیر پیوند مطابق ضوابط بند ۱۰-۳-۱۲-۲ و R_y نسبت تنش تسلیم مورد انتظار به حداقل تنش تسلیم فولاد تیر پیوند مطابق مقادیر جدول ۱۰-۳-۱۲-۱ می‌باشد.

استثناها:

(۱) در تحلیل مذکور می‌توان از لنگرهای خمشی ناشی از تغییر مکان جانبی نسبی طبقه صرف نظر نمود.

(۲) در طراحی تیرهای خارج از ناحیه پیوند و نیز ستون‌هایی که دارای سه طبقه مهاربندی شده یا بیشتر هستند، می‌توان اثرات لرزه‌ای ناشی از نیروی برشی مذکور را در ضریب $0/88$ ضرب نمود.

(۳) در نظر گرفتن مقاومت مورد نیاز ستون‌ها بیشتر از نیروهای حاصل از یک تحلیل غیرالاستیک الزامی نیست.

۱۰-۳-۱۲-۷ اتصالات تیرهای خارج از ناحیه پیوند به ستون

اتصالات تیرهای خارج از ناحیه پیوند به ستون باید دارای شرایط زیر باشند.

الف) اتصالات تیرهای خارج از ناحیه پیوند به ستون می‌توانند به صورت مفصلی یا گیردار طراحی شوند. در این حالت مقاومت‌های مورد نیاز اتصال باید بر اساس بزرگترین نیروهای حاصل از ترکیبات بار متعارف و نیروهای حاصل از الزامات بند ۱۰-۳-۱۲-۶ تعیین شوند.

ب) در مواردی که اتصال تیر خارج از ناحیه پیوند به ستون به همراه اتصال مهاربند (صفحه اتصال) باشد، این اتصال می‌تواند به صورت مفصلی یا گیردار طراحی شود. در حالت مفصلی اتصال باید دارای قابلیت دوران حداقل برابر $0/025$ رادیان بدون کاهش مقاومت بوده و برای مقاومت‌های مورد نیاز اتصال مهاربندی به همراه مقاومت‌های برشی و محوری مورد نیاز اتصال تیر طراحی شود. در حالت گیردار، این اتصال باید برای لنگر خمشی برابر $1/1 R_y M_p$ به همراه مقاومت‌های مورد نیاز اتصال مهاربندی و مقاومت‌های برشی و محوری مورد نیاز اتصال تیر طراحی شود؛ که در آن، M_p کوچکترین دو مقدار لنگر پلاستیک تیر و مجموع لنگرهای پلاستیک ستون‌های بالا و پایین اتصال و R_y نسبت تنش تسلیم مورد انتظار به حداقل تنش تسلیم فولاد تیر یا ستون است.

۱۰-۳-۱۲-۸ اتصالات تیرهای پیوند به ستون

اتصالات تیرهای پیوند به ستون باید دارای شرایط زیر باشند.

الف) اتصالات تیرهای پیوند به ستون باید به صورت صلب (گیردار کامل) طراحی شوند.

ب) اتصالات تیرهای پیوند به ستون باید توانایی دوران غیرالاستیک تیر پیوند را بدون کاهش مقاومت دارا باشند.

پ) مقاومت برشی مورد نیاز اتصال تیر پیوند به ستون باید حداقل برابر $R_y V_n$ باشد که در آن، V_n مقاومت برشی اسمی تیر پیوند مطابق الزامات بند ۱۰-۳-۱۲-۳ و R_y نسبت تنش تسلیم مورد انتظار به حداقل تنش تسلیم فولاد تیر پیوند است.

ت) مقاومت خمشی مورد نیاز اتصال تیر پیوند به ستون باید برابر کوچکترین دو مقدار M_p و $\frac{eV_n}{\phi}$ در نظر گرفته شود که در آن، M_p لنگر پلاستیک مقطع تیر پیوند و V_n مقاومت برشی اسمی تیر پیوند مطابق الزامات بند ۱۰-۳-۱۲-۳ می‌باشد.

ث) در مواردی که اتصال تیر پیوند به ستون به همراه اتصال مهاربندی (صفحه اتصال) باشد، این اتصال باید به صورت صلب (گیردار کامل) در نظر گرفته شود. در این حالت اتصال باید برای نیروی برشی و لنگر خمشی نظیر بندهای (پ) و (ت) در فوق به همراه مقاومت محوری مورد نیاز تیر پیوند و مقاومت‌های مورد نیاز اتصال مهاربندی طراحی شود.

۱۰-۳-۱۲-۹ اتصالات مهاربندی‌ها

اتصالات مهاربندی‌ها باید دارای شرایط زیر باشند.

۱. اتصالات مهاربندی‌ها در قاب‌های مهاربندی‌شده و اگر می‌توانند به صورت مفصلی یا گیردار طراحی شوند.

۲. در مواردی که مهاربندی برای تحمل بخشی از لنگر انتهایی تیر پیوند طراحی می‌شود، اتصال مهاربندی به تیر پیوند باید به صورت صلب (گیردار کامل) طراحی شود.

۳. مقاومت‌های مورد نیاز اتصالات مهاربندی‌ها باید براساس بزرگترین نیروهای حاصل از ترکیبات بار متعارف و نیروهای حاصل از الزامات بند ۱۰-۳-۱۲-۶ تعیین شوند.

۱۰-۳-۱۲-۱۰ سخت‌کننده‌های تیرهای پیوند

تیرهای پیوند باید با تعدادی سخت‌کننده در محل اتصال دو انتهای مهاربندی به تیر و نیز تعداد سخت‌کننده‌های میانی در طول تیر پیوند تقویت شوند. مشخصات این سخت‌کننده‌ها باید براساس ضوابط بندهای زیر در نظر گرفته شوند.

۱۰-۳-۱۲-۱۰-۱ سخت‌کننده‌های تیرهای پیوند I شکل

الف) سخت‌کننده‌های انتهایی

سخت‌کننده‌های انتهایی در محل اتصال دو انتهای مهاربندی به تیر پیوند باید به صورت یک جفت در دو طرف جان و در تمام ارتفاع آن تعبیه گردند. پهنای هریک از این سخت‌کننده‌ها نباید از $(\frac{1}{4} b_f - t_w)$ و ضخامت آنها نباید از $0.75t_w$ یا ۱۰ میلی‌متر، کمتر اختیار شود. که در آن، b_f پهنای بال تیر پیوند و t_w ضخامت جان مقطع تیر پیوند است.

ب) سخت‌کننده‌های میانی

سخت‌کننده‌های میانی باید دارای شرایط زیر باشند.

(۱) در مواردی که طول تیر پیوند از $1/6 M_p / V_p$ کوچکتر باشد، فاصله سخت‌کننده‌های میانی نباید بیشتر از $(3.0 t_w - d/5)$ برای تیرهای پیوند با زاویه دوران 0.08 رادیان و $(5.2 t_w - d/5)$ برای تیرهای پیوند با زاویه دوران 0.02 رادیان در نظر گرفته شود. برای تیرهای پیوند با زاویه دوران بین دو مقدار 0.02 و 0.08 رادیان می‌توان از درون‌یابی خطی بین دو مقدار مذکور استفاده نمود.

(۲) در مواردی که طول تیر پیوند در محدوده $2/6 M_p / V_p \leq e \leq 5 M_p / V_p$ باشد، تعبیه یک سخت‌کننده به فاصله $1/5 b_f$ در هریک از دو انتهای تیر پیوند الزامی است.

(۳) در مواردی که طول تیر پیوند در محدوده $1/6 M_p / V_p \leq e \leq 2/6 M_p / V_p$ باشد، سخت‌کننده‌های میانی باید الزامات هر دو شرط (۱) و (۲) در فوق را تأمین نمایند.

(۴) در مواردی که طول تیر پیوند بزرگتر از $5 M_p / V_p$ باشد، تعبیه سخت‌کننده‌های میانی در طول تیر پیوند الزامی نیست.

(۵) سخت‌کننده‌های مورد نیاز در شرایط (۱) تا (۳) در فوق، باید در تمام ارتفاع تیر پیوند تعبیه شوند. این سخت‌کننده‌ها در تیرهای با ارتفاع ۶۰۰ میلی‌متر و بیشتر باید به صورت جفت و در دو سمت جان تعبیه شوند. در تیرهای با ارتفاع کمتر از ۶۰۰ میلی‌متر می‌توان این سخت‌کننده‌ها را به صورت تکی و در یک سمت جان تیر پیوند تعبیه نمود.

(۶) پهنای هریک از سخت‌کننده‌ها نباید از $(\frac{1}{4} b_f - t_w)$ و ضخامت آنها نباید از t_w یا ۱۰ میلی‌متر کمتر اختیار شود.

پ) اتصال سخت‌کننده‌های انتهایی و میانی به تیر پیوند
 اتصال سخت‌کننده‌ها به جان و بال‌های تیر پیوند باید توسط جوش گوشه برقرار گردد. مقاومت
 مورد نیاز اتصال سخت‌کننده‌ها به جان باید حداقل برابر $F_y A_{st}$ و مقاومت مورد نیاز اتصال سخت
 کننده‌ها به هر یک از بال‌های تیر پیوند باید حداقل برابر با $\frac{1}{4} F_y A_{st}$ در نظر گرفته شود؛ که در آن،
 F_y تنش تسلیم فولاد سخت‌کننده‌ها و A_{st} سطح مقطع عرضی هر یک از سخت‌کننده‌ها است.

۱۰-۳-۱۲-۱۰-۲ سخت‌کننده‌های تیرهای پیوند قوطی شکل

الف) سخت‌کننده‌های انتهایی

سخت‌کننده‌های انتهایی در محل اتصال دو انتهای مهاربندی به تیر پیوند، باید در یک سمت هر
 یک از جان‌ها و در تمام ارتفاع آن تعبیه گردد. پهنای هر یک از این سخت‌کننده‌ها نباید از $b/2$ و
 ضخامت آنها نباید از $0.75t_w$ یا ۱۲ میلی‌متر، کمتر اختیار شود. b پهنای داخلی بال مقطع تیر
 پیوند و t_w ضخامت هر یک از جان‌های مقطع تیر پیوند است.

ب) سخت‌کننده‌های میانی

سخت‌کننده‌های میانی باید دارای شرایط زیر باشند.

(۱) در مواردی که طول تیر پیوند کوچکتر از $1/6 M_p/V_p$ بوده و جان‌ها دارای نسبت ارتفاع به
 ضخامت، h/t_w ، بزرگتر یا مساوی $0.64\sqrt{E/F_y}$ هستند، فاصله سخت‌کننده‌های میانی نباید
 بیشتر از $[20t_w - \frac{1}{8}(d-2t_f)]$ در نظر گرفته شود.

(۲) در مواردی که طول تیر پیوند کوچکتر از $1/6 M_p/V_p$ بوده و جان‌ها دارای نسبت ارتفاع به
 ضخامت، h/t_w ، کوچکتر از $0.64\sqrt{E/F_y}$ هستند، تعبیه سخت‌کننده‌های میانی در طول تیر
 پیوند الزامی نیست.

(۳) در مواردی که طول تیر پیوند بزرگتر از $1/6 M_p/V_p$ باشد، تعبیه سخت‌کننده‌های میانی در طول
 تیر پیوند الزامی نیست.

(۴) سخت‌کننده‌های میانی باید در تمام ارتفاع جان تیر پیوند تعبیه شوند و اتصال آنها به جان‌ها از
 داخل یا خارج مقطع قوطی شکل بلا مانع است.

پ) اتصال سخت‌کننده‌های انتهایی و میانی به تیر پیوند

اتصال سخت‌کننده‌های انتهایی و میانی باید از طریق جوش گوشه به جان‌های مقطع تیر پیوند انجام شود. اتصال سخت‌کننده‌های عرضی به بال‌های مقطع قوطی شکل الزامی نیست. مقاومت مورد نیاز اتصال سخت‌کننده‌ها به جان‌ها باید حداقل برابر $F_y A_{st}$ در نظر گرفته شود. که در آن، F_y تنش تسلیم فولاد سخت‌کننده‌ها و A_{st} سطح مقطع عرضی هر یک از سخت‌کننده‌ها است.

۱۰-۳-۱۳ اتصالات گیردار از پیش تأیید شده

اتصالات گیردار ارائه شده در شکل‌های ۱۰-۱۳-۳-۱ تا ۱۰-۱۳-۳-۵ در صورت تأمین الزامات و محدودیت‌های این بخش به عنوان اتصالات گیردار از پیش تأیید شده محسوب می‌شوند. مطابق الزامات این بخش، انواع اتصالات گیردار از پیش تأیید شده به شرح جدول ۱۰-۱۳-۳-۱ می‌باشند.

جدول ۱۰-۱۳-۳-۱ انواع اتصالات گیردار از پیش تأیید شده

ردیف	نوع اتصال	مخفف	نوع سیستم سازه‌ای قابل کاربرد	بخش مربوطه
۱	اتصال مستقیم تیر با مقطع کاهش‌یافته	RBS	قاب‌های خمشی متوسط و ویژه	(۱۰-۱۳-۳-۲)
۲	اتصال فلنجی چهار پیچی بدون استفاده از ورق لچکی	BUEEP	قاب‌های خمشی متوسط و ویژه	(۱۰-۱۳-۳-۳)
۳	اتصال فلنجی چهار یا هشت پیچی با استفاده از ورق لچکی	BSEEP	قاب‌های خمشی متوسط و ویژه	(۱۰-۱۳-۳-۳)
۴	اتصال پیچی به کمک ورق‌های روسری و زیرسری	BFP	قاب‌های خمشی متوسط و ویژه	(۱۰-۱۳-۳-۴)
۵	اتصال جوشی به کمک ورق‌های روسری و زیرسری	WFP	قاب‌های خمشی متوسط	(۱۰-۱۳-۳-۵)
۶	اتصال مستقیم تقویت نشده جوشی	WUF-W	قاب‌های خمشی متوسط و ویژه	(۱۰-۱۳-۳-۶)

۱۰-۱۳-۳-۱۱ الزامات عمومی اتصالات گیردار از پیش تأیید شده

کلیه اتصالات از پیش تأیید شده باید دارای شرایط زیر باشند.

- (۱) کلیه اتصالات باید به صورت صلب (گیردار کامل) در نظر گرفته شوند.
- (۲) کلیه جوش‌های بکار رفته در اتصالات باید از طریق آزمایش‌های غیر مخرب نظیر رادیوگرافی و اولتراسونیک (فراصوتی) تأیید شوند.
- (۳) در طراحی اتصالات از پیش تأیید شده، علاوه بر الزامات فصل‌های ۱۰-۱ و ۱۰-۲ باید الزامات بخش‌های ۱۰-۳-۸، ۱۰-۳-۹ و ۱۰-۳-۱۳ نیز رعایت شوند.

- (۴) در کلیه اتصالات از پیش تأیید شده فاصله بین مفصل پلاستیک در داخل تیر تا بر ستون با علامت S_{11} نمایش داده می‌شود و برای انواع مختلف اتصالات مذکور بر اساس نتایج آزمایش، محل تشکیل مفصل پلاستیک در بخش‌های مربوطه ارائه شده است.
- (۵) در دو انتهای تیرهای ساخته‌شده از ورق، به فاصله $(S_{11}+d)$ که در آن d عمق تیر است، اتصال جان به بال باید از نوع جوش نفوذی با نفوذ کامل با جوش گوشه تقویتی در هر دو طرف جان باشد. ضخامت جوش‌های گوشه تقویتی در هر طرف جان نباید از ۸ میلی‌متر کمتر در نظر گرفته شود. در مواردی که در بخش‌های مربوط به اتصالات گیردار از پیش تأیید شده در این خصوص الزام دیگری وضع شده باشد، تأمین این شرایط برای اتصال جان به بال تیر الزامی نیست.
- (۶) در ستون‌های H شکل ساخته‌شده از ورق، در محل اتصال تیر به ستون به فاصله‌ای شامل عمق تیر بعلاوه ۳۰۰ میلی‌متر بالا و پایین بال‌های تیر، اتصال جان به بال‌های مقطع ستون باید از نوع جوش نفوذی با نفوذ کامل با جوش گوشه تقویتی در هر دو طرف جان باشد. ضخامت جوش‌های گوشه تقویتی در هر طرف جان نباید از ۸ میلی‌متر و ضخامت جان مقطع ستون کمتر در نظر گرفته شود.
- (۷) در ستون‌های قوطی شکل ساخته‌شده از ورق، در محل اتصال تیر به ستون به فاصله‌ای شامل عمق تیر بعلاوه ۳۰۰ میلی‌متر بالا و پایین بال تیر، اتصال جان‌ها به بال‌های مقطع ستون، باید از نوع جوش نفوذی با نفوذ کامل باشد.
- (۸) در ستون‌های ساخته‌شده از ورق با مقطع صلیبی شکل، در محل اتصال تیر به ستون به فاصله‌ای شامل عمق تیر بعلاوه ۳۰۰ میلی‌متر بالا و پایین بال تیر، اتصال جان‌ها به بال‌ها و جان دیگر باید از نوع جوش نفوذی با نفوذ کامل با جوش گوشه تقویتی در هر دو طرف جان باشد. ضخامت جوش‌های گوشه تقویتی در هر طرف جان نباید از ۸ میلی‌متر و ضخامت جان مقطع ستون کمتر در نظر گرفته شود.
- (۹) در صورت نیاز به تعبیه تسمه‌های پشت‌بند در جوش‌های نفوذی، رعایت الزامات زیر ضروری است.
- برداشتن پشت‌بندهای مورد استفاده در اتصال ورق‌های پیوستگی به بال‌ها و جان (یا جان‌های) مقطع ستون، پس از اتمام عملیات جوشکاری الزامی نیست.

- در اتصالات گیردار مستقیم تیر به ستون، پشت‌بندهای مورد استفاده در بال تحتانی تیر باید برداشته شوند و پس از برداشتن تسمه‌های پشت‌بند، ریشه جوش نفوذی باید با جوش گوشه به ضخامت حداقل ۸ میلی‌متر تقویت گردد.
- در اتصالات گیردار مستقیم تیر به ستون، برداشتن پشت‌بندهای مورد استفاده در بال فوقانی تیر الزامی نیست. در صورتی که تسمه‌های پشت‌بند برداشته نشوند، این تسمه‌ها باید با جوش گوشه به ضخامت حداقل ۸ میلی‌متر به بال ستون جوش داده شوند.
- اتصال پشت‌بندهای مورد استفاده در اتصالات گیردار مستقیم تیر به ستون، به بال‌های تیر مجاز نیست.

۳-۱۰-۱۳-۲ اتصال گیردار مستقیم تیر با مقطع کاهش یافته (RBS)

- علاوه بر تأمین الزامات عمومی بخش ۳-۱۰-۱۳-۱، اتصال گیردار مستقیم تیر با مقطع کاهش یافته (شکل ۳-۱۰-۱۳-۱)، باید دارای شرایط زیر باشد.
- (۱) در دو انتهای تیر، تعبیه سوراخ‌های دسترسی برای انجام جوش نفوذی بال تیر به بال ستون، مطابق الزامات فصل ۲-۱۰، الزامی است.
 - (۲) در دو انتهای تیر، ناحیه محافظت شده باید برابر $a+b$ در نظر گرفته شود. b, a در شکل ۳-۱۰-۱۳-۱ نشان داده شده است.
 - (۳) محل تشکیل مفصل پلاستیک باید برابر $S_{pl} = a + b/2$ در نظر گرفته شود.
 - (۴) تیرها باید دارای مهار جانبی مطابق الزامات بخش ۳-۱۰-۶ باشند. علاوه بر الزامات بخش ۳-۱۰-۶، در دو انتهای تیر، تعبیه مهار جانبی در فاصله‌ای بین انتهای ناحیه کاهش یافته تا نصف عمق تیر بعد از آن، الزامی است. در قاب‌های خمشی با دال بتنی سازه‌ای، در صورتی که تیرها در فاصله بین دو ناحیه حفاظت شده دارای برشگیرهای فولادی مدفون در بتن به فاصله حداکثر برابر ۳۰۰ میلی‌متر باشند، تعبیه مهارهای جانبی در محل‌های مذکور الزامی نیست.
 - (۵) اتصال بال‌های تیر به بال ستون باید از طریق جوش نفوذی با نفوذ کامل صورت گیرد. برای این جوش رعایت ضابطه طراحی خاصی الزامی نیست.

(۶) اتصال جان تیر به بال ستون باید از طریق جوش نفوذی با نفوذ کامل صورت گیرد. در این حالت برای این جوش رعایت ضابطه طراحی خاصی الزامی نیست. در قاب‌های خمشی متوسط، اتصال جان تیر به بال ستون می‌تواند از طریق یک ورق تک پیچ‌شده به جان تیر نیز صورت گیرد. در این‌گونه موارد اتصال ورق تک به جان تیر باید از نوع اصطکاکی با سوراخ استاندارد، یا سوراخ استاندارد در یکی و سوراخ لوبیایی کوتاه در امتداد موازی با محور تیر در دیگری، و اتصال آن به بال ستون از نوع نفوذی یا جوش گوشه دو طرفه باشد. در این حالت مقاومت برشی مورد نیاز اتصال باید براساس الزامات بند ۱۰-۳-۸-۳ تعیین شود. ضخامت جوش‌های گوشه طرفین ورق تک به بال ستون باید حداقل برابر ۰/۷۵ ضخامت ورق تک و ضخامت ورق تک باید حداقل برابر ۱۰ میلی‌متر باشد.

(۷) جرم واحد طول تیر نباید از ۴۵۰ کیلوگرم تجاوز نماید.

(۸) عمق مقطع تیر نباید از ۱۰۰۰ میلی‌متر تجاوز نماید.

(۹) ضخامت بال مقطع تیر نباید از ۵۰ میلی‌متر تجاوز نماید.

(۱۰) عمق مقطع ستون‌های H شکل و صلیبی نباید از ۱۰۰۰ میلی‌متر و عمق پهنای مقطع ستون‌های قوسی شکل ساخته‌شده از ورق نباید از ۷۰۰ میلی‌متر تجاوز نماید.

(۱۱) نسبت دهانه آزاد تیر به عمق مقطع آن نباید از ۷ در قاب‌های خمشی ویژه و از ۵ در قاب‌های خمشی متوسط کمتر در نظر گرفته شود.

(۱۲) در ناحیه کاهش یافته تیر محدودیت‌های زیر باید تأمین شوند.

$$R = (fc^2 + b^2) / \lambda c \quad (1-13-3-10)$$

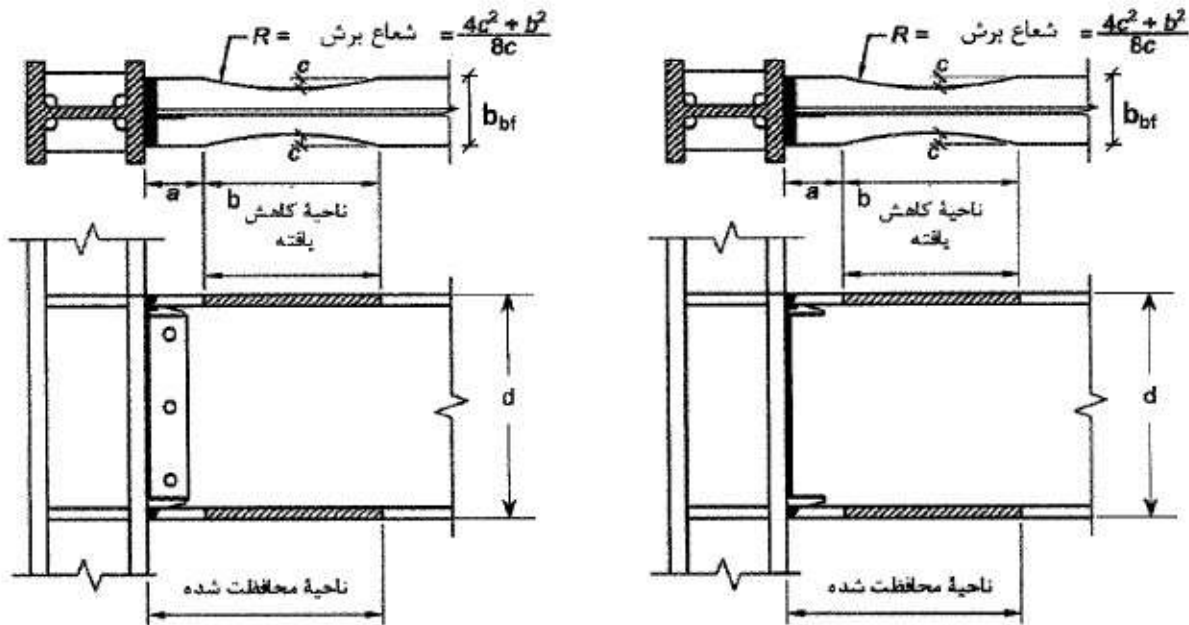
$$0/5 b_{bf} \leq a \leq 0/75 b_{bf} \quad (2-13-3-10)$$

$$0/65 d \leq b \leq 0/85 d \quad (3-13-3-10)$$

$$0/1 b_{bf} \leq c \leq 0/25 b_{bf} \quad (4-13-3-10)$$

(۱۳) ستون‌ها و تیرها شامل ناحیه کاهش یافته باید دارای مقاومت کافی در برابر کلیه ترکیبات بارگذاری به استثنای ترکیبات بار زلزله تشدید یافته باشند. همچنین در کنترل تغییرمکان جانبی نسبی طبقه باید اثرات مقطع کاهش یافته لحاظ شود. در کنترل تغییرمکان جانبی نسبی طبقه بجای مدل‌سازی ناحیه کاهش یافته می‌توان تغییرمکان جانبی نسبی را در حالتی

که ناحیه کاهش یافته لحاظ نشده است با ضریب ۱/۱ برای حالت نظیر $b_{bf} = 0.25c$ تشدید نمود. برای سایر مقادیر C می‌توان از تناسب بین آنها و $b_{bf} = 0.25c$ بهره برد.



(ب) فقط برای قاب‌های خمشی متوسط

(الف) برای قاب‌های خمشی متوسط و ویژه

شکل ۱۰-۳-۱۳-۱ اتصال گیردار مستقیم تیر با مقطع کاهش یافته (RBS)

۳-۱۳-۳-۱۰ اتصال گیردار فلنجی بدون استفاده از ورق لچکی (BUEEP) و اتصال گیردار

فلنجی چهار یا هشت پیچی با استفاده از ورق لچکی (BSEEP)

علاوه بر تأمین الزامات عمومی بخش ۱۰-۳-۱۳-۱، اتصالات گیردار فلنجی (شکل ۱۰-۳-۱۳-۲)، باید دارای شرایط زیر باشند.

(۱) در دو انتهای تیر، تعبیه سوراخ‌های دسترسی برای انجام جوش نفوذی بال تیر به ورق انتهایی مجاز نمی‌باشد.

(۲) در دو انتهای تیر، ناحیه محافظت شده باید به شرح زیر در نظر گرفته شود.

• در اتصال فلنجی بدون استفاده از ورق لچکی برابر کوچکترین دو مقدار عمق تیر و سه برابر

پهنای بال تیر از برستون

• در اتصال فلنجی با استفاده از ورق لچکی برابر طول لچکی بعلاوه کوچکترین دو مقدار نصف عمق تیر و سه برابر پهناى بال تیر، از بر ستون

(۳) محل تشکیل مفصل پلاستیک (S_{II}) باید برابر کوچکترین دو مقدار $d/2$ و $3b_{bf}$ از بر ستون برای اتصالات فلنجی بدون استفاده از ورق‌های لچکی و برابر $(L_{st}+t_p)$ از بر ستون برای اتصالات فلنجی با استفاده از ورق‌های لچکی در نظر گرفته شود. که در آن d عمق تیر، b_{bf} پهناى بال تیر L_{st} طول ورق لچکی در روی بال تیر و t_p ضخامت ورق انتهایی است.

(۴) تیرها باید دارای مهار جانبی مطابق الزامات بخش ۱۰-۳-۶ باشند. علاوه بر الزامات بخش ۱۰-۳-۶ در دو انتهای تیر تعبیه مهار جانبی در فاصله‌ای بین انتهای ناحیه محافظت‌شده تا نصف عمق تیر بعد از آن الزامی است. در قاب‌های خمشی با دال بتنی سازه‌ای، در صورتی که تیرها در فاصله بین دو انتهای محافظت‌شده دارای برشگیرهای فولادی مدفون در بتن به فاصله حداکثر برابر ۳۰۰ میلی‌متر باشند، تعبیه مهار جانبی در محل‌های مذکور الزامی نیست. (۵) در قاب‌های خمشی با دال بتنی سازه‌ای، در فاصله $1/5$ برابر عمق تیر از بر ستون، تعبیه برشگیر در روی بال فوقانی تیر مجاز نمی‌باشد. همچنین در فاصله حداقل برابر ۲۵ میلی‌متر از طریق مصالح انعطاف‌پذیر (نظیر یونولیت) باید از اتصال دال بتنی به هر دو طرف هر دو بال ستون اجتناب شود.

(۶) پهناى ورق انتهایی نباید از بال تیر متصل شونده به آن کوچکتر در نظر گرفته شود. همچنین پهناى موثر ورق انتهایی نباید از بال تیر متصل شونده بعلاوه ۲۵ میلی‌متر بزرگتر در نظر گرفته شود.

(۷) ورق‌های لچکی باید در امتداد جان تیر و در وسط ورق انتهایی تعبیه شوند. طول ورق‌های لچکی نباید از $1/75h_{st}$ کوچکتر در نظر گرفته شود که در آن h_{st} ارتفاع لچکی‌ها در امتداد محور ستون می‌باشد. ورق‌های لچکی در روی بال تیر و نیز در انتهای ورق انتهایی باید حدوداً ۲۵ میلی‌متر برش عمودی داشته و سپس به صورت مورب بریده شوند. ضخامت ورق‌های لچکی نباید کمتر از ضخامت جان مقطع تیر در نظر گرفته شود. لچکی‌ها باید دارای شرایط
$$h_{st}/t_s \leq 0.156\sqrt{E/F_y}$$
 نیز باشند.

(۸) بکار بردن ورق‌های پر کننده انگشتی در بالا و پایین ورق انتهایی مجاز است.

(۹) در دو انتهای تیرهای ساخته‌شده از ورق، به فاصله حداقل برابر کوچکترین دو مقدار عمق تیر و سه برابر پهنای بال تیر، اتصال جان به بال باید از نوع جوش نفوذی با نفوذ کامل یا جوش گوشه دو طرفه باشد. ضخامت جوش‌های گوشه دو طرفه نباید از $0.75t_w$ (ضخامت جان مقطع تیر است) و ۶ میلی‌متر کمتر در نظر گرفته شود.

(۱۰) اتصال بال تیر به ورق انتهایی باید از نوع جوش نفوذی با نفوذ کامل بوده و در وجه داخلی بال تیر با جوش گوشه به ضخامت حداقل ۸ میلی‌متر تقویت گردد. برای این جوش رعایت ضابطه طراحی خاصی الزامی نیست.

(۱۱) اتصال جان تیر به ورق انتهایی باید از نوع جوش نفوذی با نفوذ کامل باشد. چنانچه ضخامت جان مقطع تیر کوچکتر یا مساوی ۱۰ میلی‌متر باشد، استفاده از جوش گوشه دو طرفه نیز مجاز است. ضخامت جوش‌های گوشه نباید از $0.8 t_w$ و ۸ میلی‌متر کمتر در نظر گرفته شوند. برای اتصال جان تیر به ورق انتهایی غیر از الزامات این بند، رعایت ضابطه طراحی خاصی الزامی نیست.

(۱۲) اتصال لچکی‌ها (در صورت استفاده) به ورق انتهایی باید از نوع جوش نفوذی با نفوذ کامل باشد. چنانچه ضخامت لچکی‌ها کوچکتر یا مساوی ۱۰ میلی‌متر باشد، استفاده از جوش گوشه دو طرفه نیز مجاز است. ضخامت جوش‌های گوشه نباید از $0.75 t_s$ (ضخامت ورق لچکی است) و ۶ میلی‌متر کمتر در نظر گرفته شود. برای اتصال لچکی‌ها به ورق انتهایی غیر از الزامات این بند، رعایت ضابطه طراحی خاصی الزامی نیست.

(۱۳) اتصالات فلنجی باید محدودیت‌های ابعادی جدول ۱۰-۳-۱۳-۲ را با رعایت الزامات استثنای زیر برآورده نمایند.

استثناء: در قاب‌های خمشی ویژه با دال بتنی سازه‌ای و دارای برشگیر فولادی مدفون در بتن در فاصله بین دو ناحیه محافظت شده تیر، عمق مقطع تیر نباید از ۷۰۰ میلی‌متر کمتر در نظر گرفته شود.

(۱۴) نسبت دهانه آزاد تیر به عمق مقطع آن نباید از ۷ در قاب‌های خمشی ویژه و از ۵ در قاب‌های خمشی متوسط کمتر در نظر گرفته شود.

جدول ۱۰-۳-۱۳-۲ محدودیت‌های ابعادی اتصالات گیردار فلنجی

BSEEP				BUEEP		پارامتر
هشت پیچی		چهار پیچی		حداکثر	حداقل	
حداکثر (mm)	حداقل (mm)	حداکثر (mm)	حداقل (mm)	(mm)	(mm)	
۳۰	۱۵	۲۵	۱۰	۲۵	۱۰	t_{bf}
۳۵۰	۲۰۰	۲۵۰	۱۵۰	۲۵۰	۱۵۰	b_{bf}
۱۰۰۰	۴۴۰	۷۰۰	۳۴۰	۱۴۰۰	۳۴۰	d
۷۰	۲۰	۵۰	۱۲	۶۰	۱۲	t_p
۴۰۰	۲۴۰	۳۰۰	۱۸۰	۳۰۰	۱۸۰	b_p
۲۰۰	۱۵۰	۱۶۰	۱۰۰	۱۶۰	۱۰۰	g
۵۰	۴۰	۱۵۰	۵۰	۱۲۰	۳۵	p_{fi}, p_{fo}
۱۰۰	۹۰	-	-	-	-	p_b

در جدول فوق:

b_{bf} = پهناى بال تیر

b_p = پهناى ورق انتهایی

d = عمق تیر متصل شونده به ورق انتهایی

g = فاصله افقی بین دو ردیف قائم پیچ

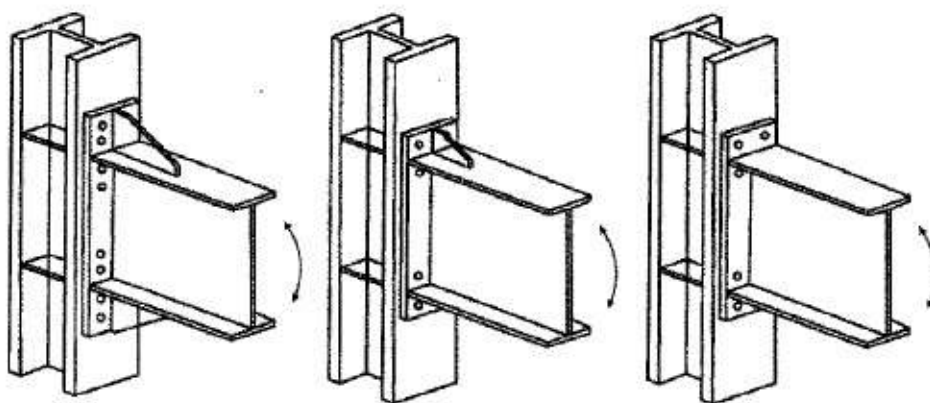
p_b = فاصله قائم بین دو ردیف پیچ در هر دو طرف بال تیر در اتصال فلنجی هشت پیچی

p_{fi} = فاصله قائم بین نزدیکترین ردیف پیچ داخلی تا بر بال کششی تیر

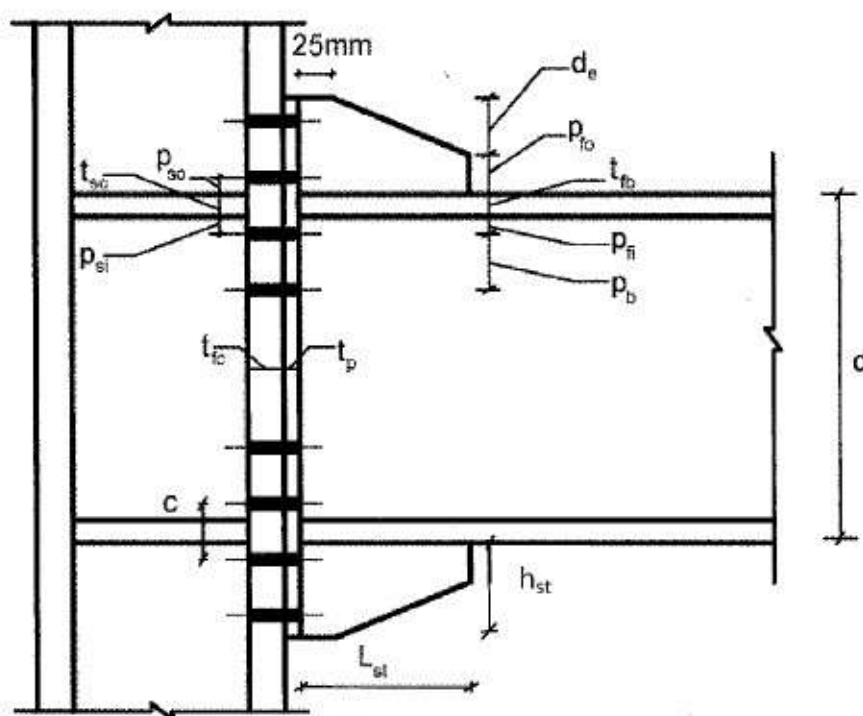
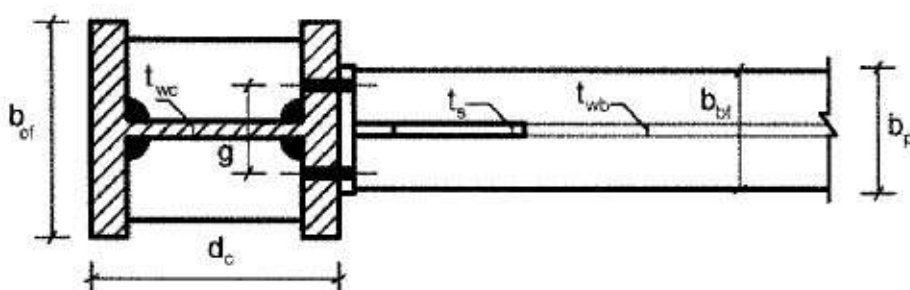
p_{fo} = فاصله قائم بین نزدیکترین ردیف پیچ بیرونی تا بر بال کششی تیر

t_{bf} = ضخامت بال مقطع تیر

t_p = ضخامت ورق انتهایی



الف) چهارپیچی بدون ورق سخت‌کننده (ب) چهارپیچی با ورق سخت‌کننده (پ) هشت پیچی با ورق سخت‌کننده



ت) هندسه اتصال فلنجی هشت پیچی با استفاده از ورق لچکی

شکل ۳-۱۰-۱۳-۲ اتصال گیردار فلنجی چهار پیچی بدون استفاده از ورق لچکی (BUEEP) و اتصال گیردار فلنجی چهار یا هشت پیچی با استفاده از ورق لچکی (BSEEP)

(۱۵) عمق مقطع ستون‌های با مقطع H شکل و صلیبی نباید از ۱۰۰۰ میلی‌متر تجاوز نماید.

(۱۶) ابعاد و ضخامت ورق انتهایی و نیز مشخصات و تعداد پیچ‌های اتصال ورق انتهایی به بال ستون باید بر اساس مقاومت‌های خمشی و برشی مورد نیاز اتصال تیر به ستون (مطابق الزامات بند ۱۰-۳-۸-۳-پ) تعیین شود. در تعیین مقاومت‌های طراحی وسایل اتصال ضریب کاهش مقاومت (ϕ) را برای طراحی پیچ‌ها، کنترل لهیدگی و گسیختگی کششی و برش قالبی ورق انتهایی، می‌توان برابر ۰/۹ و برای کنترل خمش و برش در ورق انتهایی برابر یک در نظر گرفت.

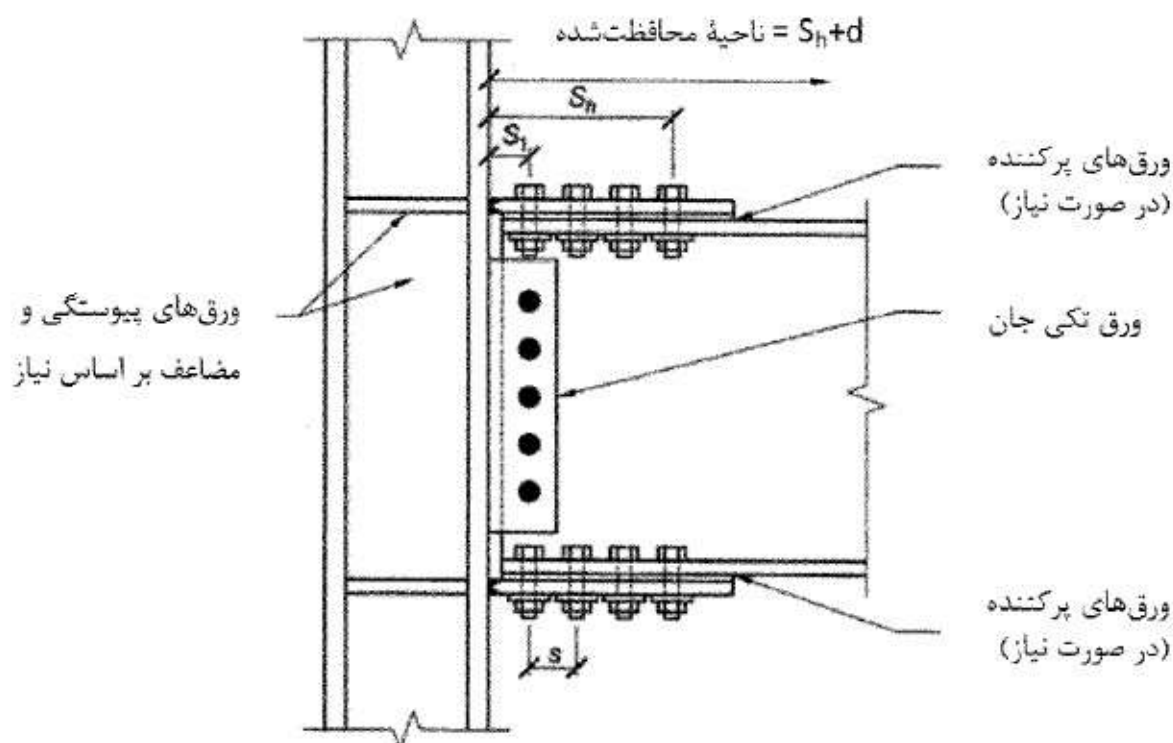
۱۰-۳-۱۳-۴ اتصال گیردار پیچی به کمک ورق‌های روسری و زیرسری (BFP)

علاوه بر تأمین الزامات عمومی بخش ۱۰-۳-۱۳-۱، اتصالات گیردار پیچی به کمک ورق‌های روسری و زیرسری (شکل ۱۰-۳-۱۳-۳) باید دارای شرایط زیر باشند.

- (۱) در دو انتهای تیر تعبیه سوراخ دسترسی برای انجام جوشکاری مجاز نمی‌باشد.
- (۲) در دو انتهای تیر، ناحیه محافظت‌شده باید برابر فاصله از بر ستون تا دورترین ردیف پیچ در روی بال تیر نسبت به بر ستون به علاوه عمق تیر در نظر گرفته شود.
- (۳) محل تشکیل مفصل پلاستیک (S_{II}) در روی تیر باید در محل دورترین ردیف پیچ در روی بال تیر نسبت به بر ستون، در نظر گرفته شود.
- (۴) تیرها باید دارای مهارجانبی مطابق الزامات بخش ۱۰-۳-۶ باشند. علاوه بر الزامات بخش ۱۰-۳-۶، در دو انتهای تیر، تعبیه مهارجانبی در فاصله‌ای بین انتهای ناحیه محافظت شده تیر تا نصف عمق تیر بعد از آن الزامی است. در قاب‌های خمشی با دال بتنی سازه‌ای در صورتی که تیرها در فاصله بین دو ناحیه محافظت شده دارای برشگیرهای فولادی مدفون در بتن به فاصله حداکثر برابر ۳۰۰ میلی‌متر باشند، تعبیه مهارجانبی در محل‌های مذکور الزامی نیست.
- (۵) در قاب‌های خمشی ویژه با دال بتنی سازه‌ای و دارای برشگیرهای فولادی مدفون در بتن، در فاصله حداقل برابر ۲۵ میلی‌متر از طریق مصالح انعطاف‌پذیر (نظیر یونولیت) باید از اتصال دال بتنی به هر دو طرف هر دو بال ستون جلوگیری به عمل آید.

- (۶) استفاده از ورق‌های پرکننده به ضخامت مجموعاً ۶ میلی‌متر بین ورق‌های اتصال و بال تیر مجاز است.
- (۷) اتصال ورق‌های روسری و زیرسری به بال ستون باید از نوع جوش نفوذی با نفوذ کامل و به بال‌های تیر از نوع پیچی با قطر پیچ حداکثر برابر ۲۷ میلی‌متر باشد. در صورت استفاده از تسمه پشت‌بند در پشت جوش نفوذی تسمه‌های پشت‌بند باید پس از انجام جوشکاری برداشته شوند.
- (۸) اتصال ورق تکی جان به بال ستون باید از نوع نفوذی با نفوذ کامل یا جوش گوشه دو طرفه باشد. ضخامت جوش‌های گوشه در هر دو طرف نباید از $0.18t_w$ (ضخامت ورق تکی جان است) و ۸ میلی‌متر کمتر در نظر گرفته شود.
- (۹) اتصال ورق تکی جان به جان تیر باید از نوع پیچی و دارای سوراخ لوبیایی کوتاه افقی باشد.
- (۱۰) جرم واحد طول تیر نباید از ۲۵۰ کیلوگرم تجاوز نماید.
- (۱۱) عمق مقطع تیر نباید از ۱۰۰۰ میلی‌متر تجاوز نماید.
- (۱۲) ضخامت بال مقطع تیر نباید از ۳۰ میلی‌متر تجاوز نماید.
- (۱۳) نسبت دهانه آزاد تیر به عمق مقطع آن نباید از ۹ در قاب‌های خمشی ویژه و از ۷ در قاب‌های خمشی متوسط کمتر در نظر گرفته شود.
- (۱۴) عمق مقطع ستون‌های H شکل و صلیبی در قاب‌های خمشی با دال بتنی سازه‌ای و دارای برشگیر فولادی مدفون در بتن نباید از ۱۰۰۰ میلی‌متر و در غیاب دال بتنی سازه‌ای از ۴۰۰ میلی‌متر تجاوز نماید. عمق و پهنای مقطع ستون‌های قوطی شکل ساخته‌شده از ورق نباید از ۷۰۰ میلی‌متر تجاوز نماید.
- (۱۵) ابعاد و ضخامت ورق‌های روسری و زیرسری و نیز مشخصات و تعداد پیچ‌های اتصال این ورق‌ها به بال تیر باید بر اساس مقاومت خمشی مورد نیاز اتصال تیر به ستون (مطابق الزامات بند ۱۰-۳-۸-۳-پ) تعیین شود. در تعیین مقاومت‌های طراحی بر اساس الزامات فصل ۱۰-۲، ضریب کاهش مقاومت (ϕ) را برای طراحی پیچ‌ها، کنترل لهیدگی، کنترل گسیختگی کششی و برش قالبی می‌توان برابر ۰/۹ و برای کنترل کشش در ورق‌های روسری و زیرسری برابر یک در نظر گرفت.

(۱۶) ابعاد و ضخامت ورق تکی جان و نیز مشخصات و تعداد پیچ‌های اتصال این ورق به جان تیر باید بر اساس مقاومت برشی مورد نیاز اتصال تیر به ستون (مطابق الزامات بند ۱۰-۳-۸-۳-پ) تعیین شود. مقاومت‌های اسمی و ضریب کاهش مقاومت (ϕ) ورق تکی جان و پیچ‌های نظیر آن باید بر اساس الزامات فصل ۱۰-۲ تعیین شود.



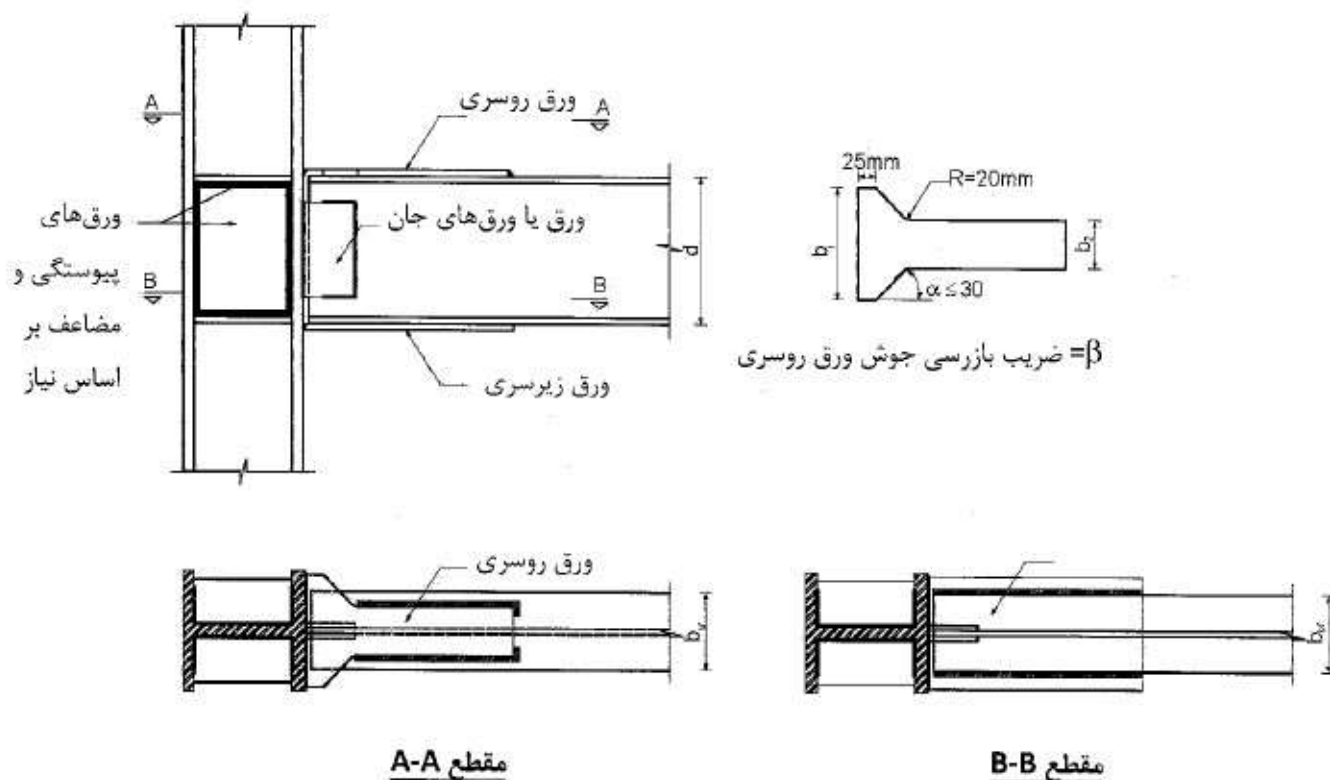
شکل ۱۰-۳-۱۳-۳ اتصال گیردار پیچی به کمک ورق‌های روسری و زیر سری (BFP)

۱۰-۳-۱۳-۵ اتصال گیردار جوشی به کمک ورق‌های روسری و زیرسری (WFP)
 کاربرد اتصالات گیردار جوشی به کمک ورق‌های روسری و زیرسری (شکل ۱۰-۳-۱۳-۴)، فقط به قاب‌های خمشی متوسط محدود می‌شود. در این نوع اتصالات علاوه بر الزامات عمومی بخش ۱۰-۳-۱۳-۱، باید الزامات زیر تأمین گردد.

- (۱) در دو انتهای تیر، تعبیه سوراخ‌های دسترسی برای انجام جوشکاری مجاز نمی‌باشد.
- (۲) در دو انتهای تیر، ناحیه محافظت‌شده باید برابر فاصله از بر ستون تا انتهای ورق‌های روسری و زیرسری (هر کدام که بزرگتر است) بعلاوه نصف عمق تیر بعد از آن، در نظر گرفته شود.
- (۳) محل تشکیل مفصل پلاستیک (S_n) در روی تیر باید در محل انتهای ورق‌های روسری و زیرسری (هر کدام که بزرگتر است)، در نظر گرفته شود.

- (۴) تیرها باید دارای مهار جانبی مطابق الزامات بخش ۳-۱۰-۶ باشند. علاوه بر الزامات بخش ۳-۱۰-۶ در دو انتهای تیر، تعبیه مهار جانبی در فاصله بین انتهای ناحیه محافظت شده تا نصف عمق تیر بعد از آن الزامی است. در قاب‌های خمشی با دال بتنی سازه‌ای در صورتی که تیرها در فاصله بین دو ناحیه محافظت شده دارای برشگیرهای فولادی مدفون در بتن به فاصله حداکثر ۳۰۰ میلی‌متر باشند، تعبیه مهار جانبی در محل‌های مذکور الزامی نیست.
- (۵) اتصال ورق‌های روسری و زیرسری به بال ستون باید از نوع جوش نفوذی با نفوذ کامل و به بال‌های تیر از نوع جوش گوشه باشد. در صورت استفاده از تسمه‌های پشت‌بند در پشت جوش‌های نفوذی، تسمه‌های پشت‌بند باید پس از انجام جوشکاری برداشته شوند.
- (۶) اتصال ورق (یا ورق‌های) جان به بال ستون باید از نوع جوش نفوذی با نفوذ کامل یا جوش گوشه باشد. در صورت استفاده از ورق تکی جان، جوش گوشه باید دو طرفه باشد.
- (۷) اتصال ورق (یا ورق‌های) جان به جان تیر باید از نوع جوش گوشه باشد.
- (۸) عمق مقطع تیر نباید از ۹۰۰ میلی‌متر تجاوز نماید.
- (۹) ضخامت بال مقطع تیر نباید از ۳۰ میلی‌متر تجاوز نماید.
- (۱۰) نسبت دهانه آزاد تیر به عمق مقطع آن نباید از ۵ کمتر در نظر گرفته شود.
- (۱۱) عمق مقطع ستون‌های H شکل و صلیبی در قاب‌های خمشی با دال بتنی سازه‌ای و دارای برشگیرهای فولادی مدفون در بتن، نباید از ۹۰۰ میلی‌متر و در غیاب دال بتنی سازه‌ای از ۴۰۰ میلی‌متر تجاوز نماید. عمق و پهنای ستون‌های قوطی شکل ساخته شده از ورق نباید از ۷۰۰ میلی‌متر تجاوز نماید.
- (۱۲) ابعاد و ضخامت ورق‌های روسری و زیرسری و نیز مشخصات جوش‌های آنها به بال‌های تیر باید بر اساس مقاومت خمشی مورد نیاز اتصال تیر به ستون (مطابق الزامات بند ۳-۱۰-۸-۳-پ) تعیین شود. در تعیین مقاومت‌های طراحی بر اساس الزامات فصل ۲-۱۰، ضریب کاهش مقاومت (ϕ) را برای تعیین مشخصات جوش می‌توان برابر ۰/۹ و برای تعیین ضخامت ورق‌های روسری و زیرسری برابر یک در نظر گرفت.
- (۱۳) ابعاد و ضخامت ورق (یا ورق‌های جان) و نیز جوش آن یا آنها به بال ستون و جان تیر باید بر اساس مقاومت برشی مورد نیاز اتصال تیر به ستون (مطابق الزامات بند ۳-۱۰-۸-۳-پ) تعیین

شود. مقاومت‌های اسمی و ضریب کاهش مقاومت ورق (یا ورق‌های) جان و جوش‌های آن (یا آن‌ها) باید بر اساس الزامات فصل ۱۰-۲ تعیین شود.



شکل ۱۰-۳-۱۳-۴ اتصال گیردار جوشی به کمک ورق‌های روسری و زیرسری (WFP)

۱۰-۳-۱۳-۶ اتصال گیردار تقویت نشده جوشی (WUF-W)

علاوه بر تأمین الزامات عمومی بخش ۱۰-۳-۱۳-۱، اتصالات گیردار تقویت‌نشده جوشی (شکل ۱۰-۳-۱۳-۵) باید دارای شرایط زیر باشند.

(۱) در دو انتهای تیر، تعبیه سوراخ‌های دسترسی برای انجام جوش نفوذی بال تیر به بال ستون، مطابق الزامات فصل ۱۰-۲، الزامی است.

(۲) در دو انتهای تیر، ناحیه محافظت‌شده باید برابر فاصله از بر ستون تا یک برابر عمق مقطع تیر بعد از آن در نظر گرفته شود.

(۳) محل تشکیل مفصل پلاستیک (S_H) در روی تیر باید در محل بر ستون در نظر گرفته شود ($S_H=0$).

(۴) تیرها باید دارای مهار جانبی مطابق الزامات بخش ۱۰-۳-۶ باشند. علاوه بر الزامات بخش ۱۰-۳-۶، در دو انتهای تیر تعبیه مهار جانبی در فاصله بین انتهای ناحیه محافظت شده تا نصف عمق تیر بعد از آن الزامی است. در قاب‌های خمشی با دال بتنی سازه‌ای، در صورتی که تیرها در فاصله بین دو ناحیه محافظت شده دارای برشگیرهای فولادی مدفون در بتن به فاصله حداکثر برابر ۳۰۰ میلی‌متر باشند، تعبیه مهار جانبی در محل‌های مذکور الزامی نیست.

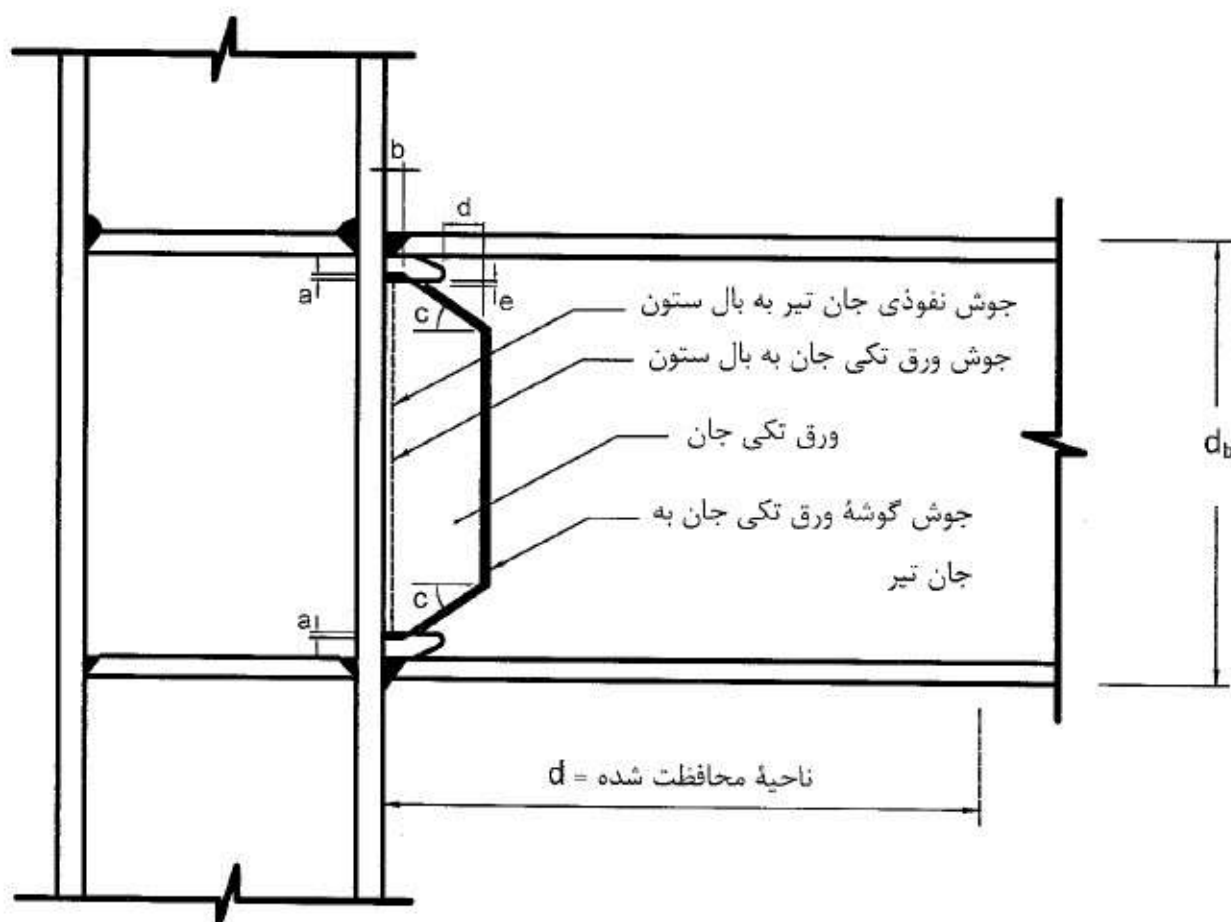
(۵) اتصال بال‌های تیر به بال ستون باید از نوع جوش نفوذی با نفوذ کامل باشد. برای این جوش رعایت ضابطه طراحی خاصی الزامی نیست.

(۶) در این نوع اتصالات، انتقال برش باید از طریق دو عامل، یکی اتصال مستقیم جان تیر به بال ستون و دیگری اتصال ورق تکی جان به بال ستون صورت گیرد. اتصال جان تیر به بال ستون باید از نوع جوش نفوذی با نفوذ کامل باشد. اتصال ورق تکی جان به بال ستون می‌تواند از طریق جوش نفوذی با نفوذ کامل یا جوش گوشه صورت گیرد. مقاومت برشی طراحی اتصال ورق تکی جان به بال ستون می‌تواند از طریق جوش نفوذی با نفوذ کامل یا جوش گوشه صورت گیرد. مقاومت برشی طراحی اتصال ورق تکی جان به بال ستون باید حداقل برابر $(0.6R_yF_y)$ h_{pt} باشد که در آن h_p ارتفاع ورق تکی جان و t_p ضخامت آن است. اتصال ورق تکی جان به جان تیر باید از طریق جوش گوشه به ضخامت برابر ضخامت ورق تکی جان منهای ۲ میلی‌متر انجام پذیرد. ضخامت ورق تکی جان باید حداقل برابر ضخامت جان مقطع تیر باشد. ورق تکی جان باید محدودیت‌های ابعادی جدول ۱۰-۳-۱۳-۳ را تأمین نماید. به جز الزامات این بند برای انتقال برش رعایت ضابطه طراحی خاصی الزامی نیست.

جدول ۱۰-۳-۱۳-۳ محدودیت‌های ابعادی ورق تکی جان در اتصال گیردار تقویت‌نشده جوشی (WUF-W)

محدودیت	شرح	ردیف
$6\text{mm} \leq a \leq 12\text{mm}$	هم‌پوشانی ورق جان با سوراخ‌های دسترسی	۱
$20^\circ \leq \alpha \leq 40^\circ$	شیب پهنای ورق جان	۲
$12\text{mm} \leq e \leq 25\text{mm}$	فاصله قائم انتهای جوش ورق جان به جان تیر تا سوراخ دسترسی	۳
$b \geq 25\text{mm}$	برگشت عمودی انتهای ورق جان	۴
$d \geq 50\text{mm}$	انتهای پهنای ورق جان به انتهای سوراخ‌های دسترسی	۵

- (۷) مقاطع تیرها باید از نوع I شکل بوده و عمق مقطع آنها حداکثر برابر ۱۰۰۰ میلی‌متر باشد.
- (۸) جرم واحد طول تیر نباید از ۲۵۰ کیلوگرم تجاوز نماید.
- (۹) ضخامت بال مقطع تیرها نباید از ۳۰ میلی‌متر تجاوز نماید.
- (۱۰) نسبت دهانه آزاد تیر به عمق آن نباید از ۷ برای قاب‌های خمشی ویژه و از ۵ برای قاب‌های خمشی متوسط کمتر در نظر گرفته شود.
- (۱۱) عمق مقطع ستون‌های H شکل و عمق پهنای ستون‌های با مقطع صلیبی شکل نباید از ۱۰۰۰ میلی‌متر تجاوز نماید. همچنین عمق و پهنای ستون‌های با مقطع قوطی شکل نباید از ۷۰۰ میلی‌متر تجاوز نماید.
- (۱۲) در این‌گونه اتصالات ضریب C_{pr} باید برابر ۱/۴ در نظر گرفته شود.



شکل ۱۰-۳-۱۳-۵ اتصال گیردار تقویت نشده جوشی (WUF-W)

۴-۱۰ ساخت، نصب و کنترل

۱-۴-۱۰ مقدمه

این فصل به روش‌های تهیه مصالح، برشکاری، مونتاژ، جوشکاری، حمل، پیش‌نصب، برپاداشتن، نصب، کارهای تکمیلی جوشکاری و محکم کردن پیچ‌ها اختصاص دارد.

۲-۴-۱۰ دامنه کاربرد

- براساس مفاد این فصل و طبق نقشه‌ها و مدارک فنی، سازنده اسکلت موظف به انجام موارد زیر می‌باشد.
- تهیه مصالح*، تجهیزات و نیروی انسانی لازم
 - تهیه نقشه‌های اجرایی در هماهنگی با نقشه‌ها و مدارک فنی، تجهیزات و امکانات اجرایی
 - برشکاری، سوراخکاری و مونتاژ قطعات
 - جوشکاری قطعات مونتاژ شده
 - تمیزکاری و رنگ‌آمیزی قطعات
 - حمل قطعات ساخته شده به محل نصب
 - ایجاد امکانات لازم برای انبار کردن قطعات فولادی
 - پیش‌نصب قسمت‌های کار در محل کارگاه ساخت در صورت نیاز
 - برپاداشتن و تکمیل جوشکاری و یا محکم کردن پیچ‌ها، مونتاژ قطعات طبق نقشه‌ها در محل کار و کارهای تکمیلی

* در بعضی موارد این کار برعهده کارفرما است.

۱۰-۴-۳ مشخصات فولاد مصرفی

کلیه فولادهای مصرفی اعم از ورق، تیرآهن، ناودانی، نبشی، تسمه و غیره باید از انواع مذکور در فصل‌های ۱۰-۱ تا ۱۰-۳ باشد.

قطعات فولادی باید از معایبی که به مقاومت و یا شکل ظاهری آن لطمه می‌زند عاری باشند. به کار بردن فولادهای مصرف‌شده باید با اجازه ناظر و بعد از انجام آزمایش‌های لازم باشد.

قطعات فولادی اعم از اجزای قاب، ستون‌ها و شاه‌تیرها باید حتی‌الامکان یکپارچه بوده و از وصله کردن قطعات کوتاه خودداری گردد، مگر آنکه محل وصله در نقشه‌های اجرایی مشخص شده باشد یا موافقت مهندس طراح برای اتصال مورد نظر جلب گردد.

هرگاه ناظر از مشخصات فولادهای وارد شده به کارخانه اطمینان نداشته باشد می‌تواند از هر ۱۰ تن نیمرخ فولادی مشابه به تعداد ۳ نمونه اتفاقی انتخاب و انجام آزمایش‌های زیر را مطابق استانداردهای ملی و یا ISO در مورد آنها تقاضا نماید.

- آزمایش مقاومت کششی با اندازه‌گیری تغییرشکل نسبی

- آزمایش شارپی روی نمونه زخم‌دار.

- آزمایش خمش سرد

- آزمایش متالوگرافی و تعیین ترکیب شیمیایی

کارخانه سازنده باید با عرضه شماره و عنوان مصالح، مشخصات فنی مربوطه طبق مدارک رسمی و همچنین گزارش آزمایش‌های مصالح، ثابت کند که مصالح مورد استفاده مطابق با مشخصات فنی ارائه شده در نقشه‌های محاسباتی می‌باشد.

۱۰-۴-۴ ساخت قطعات فولادی

۱۰-۴-۴-۱ کلیات

کارفرما نقشه‌های محاسباتی فولادی را در اختیار پیمانکار قرار می‌دهد. پیمانکار موظف است براساس نقشه‌های مذکور ابتدا نقشه‌های اجرایی را تهیه و به تصویب طراح سازه برساند. کنترل مهندس طراح در حد انطباق با نقشه‌های محاسباتی و مشخصات فنی بوده و مسئولیت هندسه برش‌ها و قطعات

برعهده سازنده اسکلت است.

نقشه‌های اجرایی باید کلیه اطلاعات و جزئیات لازم برای برش و ساخت قطعات اعم از ابعاد و اندازه‌ها، آماده‌سازی لبه‌ها برای جوشکاری، جزئیات جوش و اندازه پیچ‌ها و سوراخ‌های آنها را شامل شود.

نقشه‌های اجرایی، باید جوش‌های کارخانه‌ای را از جوش‌های کارگاهی متمایز کرده و نوع اتصال با پیچ‌ها (اتکایی یا اصطکاکی) و نیز حد سفت کردن آنها را به‌وضوح معین نموده باشد.

قبل از شروع به‌ساختن و نصب قطعات باید اندازه‌های مندرج در نقشه‌ها به‌منظور تطبیق کامل و جلوگیری از بروز هرگونه اشکال در موقع ساخت و نصب توسط پیمانکار به‌دقت کنترل گردد. هر قطعه پس از آنکه با اندازه و شکل مشخص شده در نقشه‌ها ساخته شد، باید شماره و علامت‌گذاری شود.

برش، مونتاژ، جوشکاری و متصل کردن قطعات به‌یکدیگر باید در کارخانه سربوشیده و مجهز ساخت اسکلت‌های فولادی توسط استادکاران و کارگران ماهر و زیر نظر متخصص فن انجام گردد.

۱۰-۴-۲ بریدن و سوراخ‌کردن

ابتدا قطعات باید به‌ابعاد و شکل‌های لازم به‌دقت بریده شده و در محل‌های لازم سوراخ گردند. برش ورق‌هایی که در ساختن قطعات فولادی مصرف می‌گردد باید توسط دستگاه برش شعله ریلی انجام گیرد. برای ورق‌ها با ضخامت مساوی یا کمتر از ۱۲ میلی‌متر، برش توسط دستگاه گیوتین مجاز می‌باشد.

در این حالت لبه‌ها باید کاملاً یکنواخت و خالی از ناهمواری‌های بیش از ۳ میلی‌متر باشد. ناهمواری‌ها و زخم‌های بیش از ۳ میلی‌متر را باید با سنگ زدن و در صورت لزوم تعمیرکاری توسط جوش، هموار کرد.

در نیمرخ‌های سنگین و قطعات ساخته‌شده با جوش به‌ضخامت بیش از ۴۰ میلی‌متر، باید قبل از برش گرمایی، پیش‌گرمایش تا دمای حداقل ۶۵ درجه سلسیوس انجام شود.

برش نیمرخ‌های فولادی (تیرآهن، ناودانی و نبشی) که برای ساخت مهاربندی‌ها، تیرها، ستون و

اتصالات آنها مصرف می‌شوند، در صورت موافقت مهندس ناظر می‌تواند با اره یا برش دستی انجام گیرد. در هر صورت کلیه ناصافی‌هایی که بر اثر برش به وجود می‌آید، باید با سنگ زدن برطرف شود. سوراخ‌های نهایی ورق‌ها باید به کمک مته دوار انجام پذیرد. برای سوراخ‌های با قطر زیاد می‌توان ابتدا با قطر کوچکتر سوراخی توسط منگنه ایجاد نمود و بعد با مته سوراخ را به قطر دلخواه رساند. قطعاتی که با پیچ به هم متصل می‌گردند در صورت امکان باید همه به هم خال جوش شده و با هم سوراخ کاری شوند.

به کارگیری روش‌های گرم کردن موضعی و یا تغییر شکل مکانیکی برای ایجاد انحنای راست کردن قطعات با تأیید مهندس ناظر مجاز می‌باشد، ولی دمای موضع گرم شده نباید از ۶۵۰ درجه سلسیوس برای فولاد معمولی و ۵۶۵ درجه سلسیوس برای فولاد پرمقاومت و آلیاژی بیشتر شود. این دما باید به کمک گچ‌های رنگی مخصوص که در دمای حدود ۶۰۰ درجه سلسیوس تغییر رنگ می‌دهند، مورد کنترل قرار گیرد.

۱۰-۴-۳ ساخت و آماده کردن قطعات قبل از مونتاژ

قطعات فولادی باید طوری ساخته شوند که هیچ نوع تغییرشکلی غیر از آنچه در نقشه مشخص شده در آنها به وجود نیاید. انحنای و تغییرشکل‌هایی که طبق نقشه و یا دستور مهندس ناظر لازم باشد، هنگام ساختن قطعات ایجاد می‌شود.

پخزنی و آماده کردن لبه قطعات برای جوشکاری باید هنگام برش شعله، با زاویه دادن به سر مشعل یا با سنگ‌زنی‌های بعدی انجام پذیرد. استفاده از دستگاه‌های پخزن ضربه‌ای برای قطعات و ورق‌های با ضخامت بیش از ۱۲ میلی‌متر مجاز نمی‌باشد. پخزنی و آماده کردن لبه‌ها باید مطابق جزئیات اجرایی درزهای پیش‌پذیرفته بوده و قبلاً به تأیید مهندس ناظر رسیده باشد.

۱۰-۴-۴ اتصال با جوش

برای برقراری اتصالات جوشی رعایت مشخصات مندرج در آیین‌نامه جوشکاری ساختمانی* لازم است. علاوه بر مفاد آیین‌نامه مذکور، رعایت موارد زیر لازم می‌باشد.

* نشریه ۲۲۸ دفتر تحقیقات و استانداردهای فنی معاونت راهبردی و برنامه‌ریزی.

الف) پیمانکار باید برای انواع جوش‌ها قبل از شروع جوشکاری، نوع الکتروود مصرفی و قطر آن، شدت جریان و ولتاژ، تعداد پاس‌ها، نحوه آماده‌سازی لبه‌ها و تمام اطلاعات اجرایی دیگر را توسط مهندس یا کاردان ارشد جوشکاری بر روی برگه‌های «دستورالعمل جوشکاری - WPS» ثبت نموده و در تمام مدت جوشکاری در اختیار جوشکار، سرپرست کارگاه جوشکاری و ناظرین قرار دهد. برگه‌های «دستورالعمل جوشکاری» باید قبلاً به تأیید مهندس ناظر رسیده باشند.

ب) جوشکاری باید طبق نقشه‌ها و مدارک فنی، توسط جوشکاران ماهر ارزیابی شده انجام گردد و چنانچه مهندس ناظر لازم بداند باید جوشکاران دارای گواهینامه جوشکاری از وزارت تعاون، کار و رفاه اجتماعی یا مراجع ذیصلاح دیگر بوده و یا قبل از انجام کار توسط مهندس ناظر آزمایش لازم از آنها به عمل آید.

پ) قبل از جوشکاری باید سطوح مورد نظر از مواد زاید (گرد و خاک، زنگ‌زدگی، رنگ و غیره) کاملاً پاک شود.

ت) جوشکاری به‌طور کلی در دمای محیط جوشکاری زیر صفر درجه سلسیوس خصوصاً در جریان باد ممنوع است. در صورتی که جریان هوا یکنواخت و ثابت بوده و بتوان محیط جوشکاری را به‌شعاع حداقل ۱۰۰ میلی‌متر با وسایل مناسب به‌نحوی گرم کرد که با دست کاملاً محسوس باشد و محیط جوشکاری حفاظت گردد، جوشکاری بلامانع است.

ث) جوشکاری نباید بیش از آنچه در نقشه ذکر شده انجام شود، مگر با تأیید مهندس ناظر و طراح.

ج) شدت جریان و نوع الکتروودها باید طوری انتخاب شوند که جوش کامل و دارای نفوذ کافی مطابق نقشه‌ها بوده و قطعات مورد اتصال به‌قدر کافی ذوب شوند. سطح جوش باید عاری از شیار، قسمت‌های برآمده، بریدگی و گودافتادگی باشد.

چ) چنانچه جوشکاری در بیش از یک عبور انجام شود، قبل از انجام عبور بعدی، پوسته عبور قبلی باید به‌کمک چکش گل‌زن و برس سیمی، پاک گردد.

ح) بین قطعاتی که مستقیماً به‌طریق جوش گوشه به‌هم جوش می‌شوند نباید درزی بیش از ۲ میلی‌متر موجود باشد.

خ) ترتیب عملیات جوشکاری باید به نحوی انجام گیرد که قطعات مربوطه از شکل اصلی خارج نشده و از تاب برداشتن و اعوجاج بیشتر از حد رواداری‌های بند ۱۰-۴-۶ بیشتر نگردد.

د) بر روی تمام جوش‌ها باید آزمایش‌های کنترل کیفیت چشمی توسط بازرس جوش انجام و نتیجه این آزمایش‌ها به مهندس ناظر و کارفرما گزارش شود. در جدول ۱۰-۴-۱ میزان آزمایش‌های غیرمخرب جوش ارایه شده است. نتیجه تمام این آزمون‌ها باید در پرونده‌های مخصوص ثبت شده و در اختیار مهندس ناظر قرار گیرند. تفسیر مهندس ناظر از نتایج آزمایش قطعی محسوب می‌گردد.

مهندس ناظر می‌تواند مستقیماً آزمایش‌های کنترل کیفیت بر روی قطعات انجام داده و یا دستور تکرار و تجدید آزمایش‌های لازم توسط پیمانکار را بنماید.

ذ) روش اجرا باید طوری ترتیب داده شود که مقدار جوش‌های کارگاهی لازم به حداقل برسد، به طوری که ساخت قطعات با جوش در کارخانه انجام شده و اتصال در کارگاه حتی‌المقدور توسط پیچ پرمقاومت صورت گیرد.

جدول ۴-۱۰-۱ میزان آزمایش‌های غیرمخرب جوش هنگام تولید و نصب

نوع آزمایش	نوع جوش مورد آزمایش
بازرسی چشمی (VI)	۱ - صد درصد کلیه جوش‌ها
پرتونگاری یا فراصوت (RT یا UT)	۲ - صد درصد جوش‌های لب به لب عرضی بال‌های کششی، اعضای کششی خراباها، ۱/۶ عمق جان تیرها در مجاورت بال کششی* و جوش شیاری ورق روسری و زیرسری به‌ستون در اتصال صلب تیر به‌ستون
پرتونگاری یا فراصوت (RT یا UT)	۳ - ده درصد جوش‌های لب به لب طولی بال‌های کششی و اعضای کششی خراباها
پرتونگاری یا فراصوت (RT یا UT)	۴ - بیست درصد جوش‌های لب به لب عرضی و طولی در بال‌های فشاری و اعضای فشاری خراباها و ستون‌ها
پرتونگاری یا فراصوت (RT یا UT)	۵ - بیست درصد جوش‌های لب به لب عرضی جان تیرها که شامل بند ۲ فوق نمی‌باشد و جوش‌های لب به لب طولی جان تیرها
رنگ نافذ (PT)	۶ - ده درصد جوش گوشه بال به جان و سخت‌کننده‌ها
رنگ نافذ	۷ - صد درصد جوش‌های گوشه اتصالات مهاربندی‌ها و اتصالات تیر به‌ستون*

* در صورت حصول نتایج مثبت، مهندس ناظر می‌تواند دستور تقلیل آزمایشات را تا حداقل ۳۰ درصد صادر نماید.

۴-۴-۱۰-۵ پیش‌نصب

در صورتی که دستگاه نظارت لازم بداند، پیمانکار موظف است تیرها و ستون‌های فولادی را در محل کارخانه یا پای کار پیش‌نصب نماید. هدف از پیش‌نصب تیرها و ستون‌ها حصول اطمینان از دقت ساخت و کیفیت جفت و جور شدن قطعات در هنگام نصب می‌باشد. همچنین در هنگام پیش‌نصب، خیز شاه‌تیر تحت بار خود اندازه‌گیری شده و با خیز مندرج در نقشه‌ها مقایسه خواهد شد. جفت و جور شدن قطعات مهاربندی‌ها نیز با بستن تعدادی از آنها مورد کنترل قرار خواهد گرفت. به‌هنگام پیش‌نصب باید حداقل ۲۵ درصد از پیچ‌های هر اتصال که کمتر از دو پیچ نباشد، بسته

شوند. پیچ‌های پیش‌نصب می‌تواند از نوع پیچ‌های معمولی انتخاب گردد. از این پیچ‌ها بعداً به‌عنوان پیچ‌های اصلی نباید استفاده نمود.

قطعات پیش‌نصب‌شده، بعد از علامت‌گذاری، باز شده و به‌همراه ورق‌های اتصال برای حمل به کارگاه، انبار خواهند شد.

۱۰-۴-۴-۶ اتصال با پیچ

۱۰-۴-۴-۱-۶ اصلاح سوراخ‌ها

برای مونتاژ نهایی قطعات، بعد از آنکه قطعات علامت‌گذاری شده بر روی خرک چیده شدند و ورق‌های اتصال بر روی سوراخ‌ها قرار گرفتند، قطعات به‌وسیله سمبه‌هایی که از سوراخ‌های اتصال می‌گذرند در جای خود ثابت می‌شوند. در کارگاه ساخت، انطباق سوراخ‌ها مورد کنترل دقیق قرار می‌گیرد. ولی باز هم امکان دارد که حداکثر تا ۱۵ درصد سوراخ‌های یک محل به‌علت عدم دقت‌های ساخت کاملاً منطبق نباشند. در چنین حالتی باید این سوراخ‌ها را با گذراندن یک پیچ امتحانی پیدا کرده، به‌وسیله برق‌زدن آنها را اصلاح نمود. حداکثر قطر برقوی مصرفی ۳ میلی‌متر بزرگتر از قطر پیچ می‌باشد و برق‌زنی نباید قطر سوراخ را بیش از ۵ میلی‌متر افزایش دهد. استفاده کردن از برش شعله برای گشاد کردن سوراخ‌ها مجاز نیست.

۱۰-۴-۴-۲-۶ بستن و محکم کردن پیچ‌های اصطکاکی

محکم کردن پیچ‌های هر اتصال در دو مرحله انجام می‌گیرد. اول، تعدادی از پیچ‌ها تا حد سفتی کامل محکم می‌شوند، تا اطمینان حاصل شود که سطوح تماس کاملاً به‌هم چسبیده‌اند، سپس تمام پیچ‌ها در سوراخ قرار گرفته کاملاً سفت می‌شوند. در مرحله دوم، با چرخاندن اضافی مهره، پیچ‌ها پیش‌تنیده می‌گردند. در هر یک از مراحل محکم کردن پیچ‌ها باید از قسمتی که اتصال صلب‌تر است و صفحات تغییرشکل کمتری می‌دهند شروع به بستن پیچ‌ها کرد. در وصله‌ها، قسمت صلب اتصال، وسط ورق اتصال می‌باشد. بعد از محکم کردن پیچ‌های وسط با حفظ تقارن و ترتیب، پیچ‌های کناری تا لبه آزاد ورق اتصال محکم می‌شوند. سپس می‌توان به پیچ‌های وسط پرداخت تا اطمینان حاصل شود سفت کردن پیچ‌های کناری، آنها را از حالت کاملاً سفت خارج نکرده است. در تمام مراحل محکم کردن پیچ‌ها باید دقت کرد که از چرخیدن پیچ و مهره با هم جلوگیری به‌عمل آید.

سفتی کامل را در پیچ به‌حالتی می‌گویند که کارگر ماهر با آچار معمولی بدون آنکه با وزن خود به‌دسته آچار نیرو وارد کند، با به‌کارگیری آخرین توان خود نتواند پیچ را از آن محکم‌تر نماید. برای پیش‌تنیده کردن چنین پیچی باید مهرهٔ آن را به‌اندازهٔ مقداری که در جدول ۲-۴-۱۰ مشخص شده اضافه چرخاند. این چرخش اضافی را می‌توان به‌کمک آچار دسته بلند، یا با آچار معمولی با استفاده از دو کارگر یا به‌وسیلهٔ آچار بادی تأمین نمود. حصول پیش‌تنیدگی باید توسط آچار مدرج (تورک‌متر) تأیید گردد.

جدول ۲-۴-۱۰ چرخش اضافی لازم برای پیش‌تنیده کردن پیچ‌ها

تعداد دور اضافه برای پیش‌تنیده کردن پیچ‌ها	طول پیچ (L)
دور $\frac{1}{3}$	$L \leq 4D$
دور $\frac{1}{2}$	$4D < L \leq 8D$
دور $\frac{2}{3}$	$8D < L \leq 12D$

D قطر پیچ می‌باشد.

اگر در چرخاندن پیچ‌ها از آچارهای بادی استفاده شود، باید فشار باد را طوری تنظیم کرد که در یک مرحله، مهره‌ها را بدون چرخیدن پیچ تا مرحلهٔ سفتی کامل برساند و در مرحلهٔ بعد با ازدیاد فشار باد یا با دست به‌روشی که در بالا گفته شد پیچ‌ها را پیش‌تنیده کرد. تنظیم باد کمپرسور متضمن استفاده از آچار مدرج (تورک متر) یا آزمون و خطاهای متوالی می‌باشد و باید در آن دقت کامل به‌عمل آید. باز کردن و استفادهٔ مجدد از پیچ‌هایی که به‌حد پیش‌تنیدگی رسیده‌اند، مجاز نمی‌باشد.

در اتصال پیچ پرمقاومت، سطوحی که در تماس با سرپیچ و یا مهرهٔ آن قرار می‌گیرند نباید شبیهی بیش از یک بیستم نسبت به‌صفحهٔ عمود بر محور پیچ داشته باشند. در صورت عدم تأمین این شرط باید با استفاده از واشر شیبدار، موازی نبودن سطوح را جبران کرد.

قطعاتی که با پیچ پرمقاومت به‌یکدیگر متصل می‌شوند، باید کاملاً به‌هم جفت شده باشند و نباید ورق پرکننده یا هر نوع مصالح تغییرشکل‌پذیر دیگری بین آنها گذارده شود، لیکن استفاده از ورق‌های پرکننده با

مقاومت نظیر قطعات اتصال و ضخامت یکنواخت مجاز است.

هنگامی که قطعات نصب می‌شوند، باید کلیه سطوح اتصال (شامل سطوح مجاور کله پیچ‌ها و مهره‌ها) از قسمت‌های پوسته‌شده و دیگر مواد زاید عاری باشد، مخصوصاً سطوح تماس اتصالات اصطکاکی باید کاملاً تمیز باشد و اثری از پوسته زنگ، رنگ، لاک، انواع روغن و مصالح دیگر در آنها وجود نداشته باشد.

انواع متداول پیچ‌های مورد استفاده در اسکلت‌های فولادی عبارتند از پیچ‌های معمولی و پیچ‌های پرمقاومت. در جدول ۱۰-۲-۹-۶ مشخصات پیچ‌های موجود یا تولید در ایران طبق استانداردهای ASTM و ISO ارائه شده است.

در جداول ۱۰-۴-۱۰ و ۱۰-۴-۴ میزان نیرو و لنگر پیش‌تنیدگی اولیه برای پیچ‌های پرمقاومت ۸.۸ و ۱۰.۹ ارائه شده است. برای سایر رده پیچ‌ها می‌توان از تناسب بین تنش کششی نهائی آنها بهره برد.

۱۰-۴-۴-۳ کنترل پیش‌تنیدگی پیچ‌ها

پیمانکار موظف است کنترل کیفیت دقیقی بر عملیات بستن پیچ و مهره‌ها در کارگاه نصب اعمال داشته، گزارش‌های مربوط به این کنترل‌ها را جهت بررسی و تأیید مهندس ناظر اعلام نماید.

مهندس ناظر می‌تواند رأساً یا از طریق آزمایشگاه با صلاحیت، مستقلاً پیش‌تنیدگی پیچ‌ها را کنترل نماید. در هر صورت تصمیم مهندس ناظر در مورد کفایت پیش‌تنیدگی پیچ‌ها قطعی خواهد بود.

برای پیچ‌های پرمقاومت به کار گرفته‌شده در اتصالات اصطکاکی، نیروی پیش‌تنیدگی لازم برای سفت کردن پیچ‌ها باید مطابق مقادیر جدول ۱۰-۲-۹-۷ اختیار شود. لازم به ذکر است که با پیچاندن اضافی مهره‌ها ممکن است کشش پیچ از مقادیر جدول ۱۰-۲-۹-۷ بیشتر شوند که این موضوع مشکلی برای طرح ایجاد نخواهد کرد.

در پیچ‌هایی که به وسیله چرخاندن اضافه مهره طبق جدول ۱۰-۴-۲ پیش‌تنیده می‌شوند، بعد از آنکه پیچ‌ها کاملاً سفت شدند به وسیله یک گچ رنگی نقطه‌ای از پیچ و مهره را که روبروی هم قرار دارند، علامت‌گذاری کرده سپس کنترل می‌گردد که چرخش اضافی مطابق جدول ۱۰-۴-۳ به میزان کافی انجام شده باشد. برای کنترل پیش‌تنیدگی پیچ‌ها باید از آچار متر (تورک متر) مناسب که قبلاً در یک آزمایشگاه مورد قبول کالیبره شده است، استفاده به عمل آورد.

جدول ۳-۴-۱۰ نیروی پیش‌تنیدگی و لنگر پیچشی پیش‌تنیدگی متناظر برای پیچ‌های ۸.۸

لنگر پیچشی لازم (KN.m)		نیروی پیش‌تنیدگی (kN)	قطر اسمی (mm)
گریسکاری با MOS _۲	روغن کاری شده		
۰/۲	۰/۲۸	۹۱	M۱۶
۰/۳۶	۰/۴۸	۱۴۲	M۲۰
۰/۵۲	۰/۷۲	۱۷۶	M۲۲
۰/۶۴	۰/۸۸	۲۰۵	M۲۴
۱/۰	۱/۳۲	۲۶۷	M۲۷
۱/۳۲	۱/۷۶	۳۲۶	M۳۰
۲/۲۴	۳/۰۴	۴۷۵	M۳۶

جدول ۴-۴-۱۰ نیروی پیش‌تنیدگی و لنگر پیچشی پیش‌تنیدگی متناظر برای پیچ‌های ۱۰.۹

لنگر پیچشی لازم (KN.m)		نیروی پیش‌تنیدگی (kN)	قطر اسمی (mm)
گریسکاری با MOS _۲	روغن کاری شده		
۰/۲۵	۰/۳۵	۱۱۴	M۱۶
۰/۴۵	۰/۶	۱۷۹	M۲۰
۰/۶۵	۰/۹	۲۲۱	M۲۲
۰/۸	۱/۱	۲۵۷	M۲۴
۱/۲۵	۱/۶۵	۳۳۴	M۲۷
۱/۶۵	۲/۲	۴۰۸	M۳۰
۲/۸	۳/۸	۵۹۵	M۳۶

۷-۴-۴-۱۰ انبار کردن، حمل و رفع معایب

انبار نمودن و حمل قطعات فولادی در کارگاه ساخت و محل نصب باید به‌نحوی صورت گیرد که قطعات تغییرشکل نداده و تنش‌های بیش از حد مجاز در آن ایجاد نشود و هیچ آسیبی به آن وارد

نیاید. قطعاتی که به هر علتی تغییرشکل داده یا آسیب دیده‌اند، باید قبل از به‌کارگیری به‌نحو رضایت‌بخشی با تأیید مهندس ناظر اصلاح و مرمت گردند. در صورتی که تعمیر قسمت‌های معیوب بدون کم کردن مقاومت آن میسر نباشد باید آن قسمت‌ها تعویض گردند.

قطعات فولادی باید در محیطی دور از رطوبت انبار گردند. در صورت انبار کردن قطعات در محیط باز، باید زیر قطعات سکوه‌های مناسبی قرار داد تا قطعه با زمین فاصله داشته باشد. تعداد و فاصله سکوها باید به‌نحوی انتخاب گردد که قطعات دچار تنش یا تغییرشکل بیش از حد نگردند.

جابه‌جا کردن قطعات باید با در نظر گرفتن ضوابط ایمنی با وسایل مناسب و به‌نحوی انجام گیرد که تنش‌های اضافی در این قطعات ایجاد نشود. قطعات سنگین با شکل و فرم خاص باید با قلاب نمودن در نقاط مناسب و یا نقاطی که قبلاً تعیین و علامت‌گذاری شده است بلند شوند تا هنگام جابه‌جا کردن و نصب، تنش و تغییرشکل زیاد در هیچ قسمتی ایجاد نشده و به اتصالات و سوراخ‌های پیچ‌ها نیز آسیبی وارد نگردد.

۱۰-۴-۵ رنگ‌آمیزی و گالوانیزه کردن قسمت‌های فولادی

قسمت‌های فولادی باید در مقابل خوردگی محافظت شوند که برای این منظور باید سطوح آنها رنگ شوند.

۱۰-۴-۵-۱ مواد مورد استفاده

رنگ‌های مورد استفاده برای قسمت‌های فولادی باید از نوع آماده و مناسب با شرایط آب و هوایی منطقه باشند و استفاده از رنگ‌ها پس از مشخص شدن کارخانه تولیدکننده آنها منوط به تصویب مهندس ناظر می‌باشد.

تمام موارد مورد استفاده جهت آماده‌سازی سطح و رنگ‌آمیزی آن باید مطابقت کامل با استانداردهای معتبر داشته و مورد تصویب مهندس ناظر قرار گیرند. در هر صورت حصول به‌کیفیت نهایی مطلوب برعهده پیمانکار خواهد بود.

۱۰-۴-۵-۲ آماده‌سازی سطوح

تمیزکاری با پاشش مواد ساینده بهترین روش برای از بین بردن رنگ، اکسیدهای حاصل از نور، و

رنگ‌های قدیمی با چسبندگی کم می‌باشد. به‌طور کلی در مورد آماده‌سازی سطح با پاشش مواد ساینده موارد زیر حایز اهمیت می‌باشند:

الف) اطمینان از فشار مؤثر باد. مقدار صحیح فشار باد در آماده‌سازی با مواد ساینده، تقریباً ۰/۷ MPa می‌باشد. بعد از آماده‌سازی سطح با مواد ساینده، باید بلافاصله سطح را با آستری مناسب پوشش داد. البته قبل از اعمال آستری باید گرد و خاک بر روی سطح را با هوای فشرده (بدون آب و روغن) و یا جاروی برقی صنعتی کاملاً تمیز کرد.

ب) اگر مقدار زنگ و رنگ‌ها، با چسبندگی کم بر روی سطح زیاد باشد، بهتر است که ابتدا با تراشیدن، حجم مواد زاید را کم کرده و سپس عملیات آماده‌سازی با پاشش مواد ساینده را آغاز نمود.

پ) سطوح آلومینیومی آماده‌سازی نشده و یا سایر فلزات سبک و آهن گالوانیزه شده، سطوح مشکلی برای رنگ‌آمیزی می‌باشند، زیرا چسبندگی لایه پرایمر به سطوح فوق بسیار کم می‌باشد. در این شرایط ابتدا باید سطح را با یک حلال قوی کاملاً چربی‌زدایی کرد. سپس یک لایه واش پرایمر بر روی سطح اعمال نموده و آنگاه سیستم رنگ ارایه‌شده را بر روی آن اعمال نمود.

۱۰-۴-۵-۳ درجات مختلف کیفیت آماده‌سازی سطوح

تمیزکاری با برس سیمی و یا پاشش مواد ساینده باید با توجه به چگونگی انجام کار به نتیجه‌های مطلوب منتهی شود.

سطوح فولادی قبل از اعمال آستری‌ها به‌صورت زیر طبقه‌بندی می‌شود. درجات آماده‌سازی که در زیر آورده می‌شوند، بیانگر تمیزی سطح فولاد می‌باشند که باید از کثافات و چربی‌ها پاک شده و همچنین لایه‌های ضخیم زنگ از روی سطح آن برداشته شده باشند.

۱ Sa: تمیز کردن به‌صورت ماسه‌پاشی خفیف

سطح فولاد پس از ماسه‌پاشی و به‌هنگام بازرسی بدون استفاده از ذره‌بین، باید عاری از روغن، چربی، کثیفی و نیز لایه اکسید حاصل از نورد که چسبندگی آن کم می‌باشد و زنگ و پوشش‌های رنگی و مواد خارجی باشد.

Sa ۲: تمیز کردن به صورت ماسه پاشی عمیق

سطح فولاد پس از ماسه پاشی، به هنگام بازرسی بدون استفاده از ذره بین باید عاری از روغن، چربی و کثیفی باشد و نیز بیشترین مقدار لایه اکسید حاصل از نورد، زنگ و پوشش‌های رنگی و مواد خارجی از روی سطح زدوده شده باشد. هرگونه مواد آلاینده باقیمانده باید به سختی به سطح چسبیده باشند.

Sa ۲/۵: تمیز کردن به صورت ماسه پاشی عمیق تر

سطح فولاد پس از ماسه پاشی، به هنگام بازرسی بدون استفاده از ذره بین باید عاری از روغن، چربی و کثیفی باشد و نیز باید لایه اکسید حاصل از نورد، زنگ، پوشش‌های رنگی و مواد خارجی کاملاً زدوده شده باشند. هرگونه اثر به جا مانده از مواد آلاینده، فقط به صورت لکه‌های جزئی به شکل خال‌ها و نوارها به نظر بیاید.

Sa ۳: تمیز کردن به صورت ماسه پاشی با حصول سطح نقره‌ای

سطح فولاد پس از ماسه پاشی، به هنگام بازرسی بدون استفاده از ذره بین باید عاری از روغن، چربی و کثیفی باشد و نیز باید لایه اکسید حاصل از نورد، زنگ، پوشش‌های رنگی و مواد خارجی کاملاً زدوده شده باشند. اینچنین سطحی باید دارای نمای فلزی یکنواخت نقره‌ای باشد.

۴-۵-۴-۱۰ رنگ آمیزی

برای حفاظت سازه‌های فولادی در مقابل خوردگی باید کلیه سطوح رنگ آمیزی شوند، مگر در مواردی که از سوی دستگاه نظارت تصریح شوند. همچنین به جز حالت‌های ویژه‌ای که مشخص شده باشد، کارهای فولادی که در تماس با بتن باید قرار گیرند، لازم نیست رنگ شوند.

الف) قبل از شروع عملیات رنگ آمیزی باید تمام سطوح را کاملاً تمیز، خشک و آماده نمود به قسمی که برای اعمال رنگ شرایط مناسبی داشته باشند. در هر مورد شروع کار منوط به تأیید مهندس ناظر خواهد بود. به عبارت دیگر قبل از شروع هر قشر رنگ آمیزی، نوع رنگ آمیزی، نوع رنگ، سیستم رنگ آمیزی و قشر قبلی باید توسط مهندس ناظر بازدید و تأیید گردد.

ب) رنگ مصرفی باید کاملاً سطح مورد نظر را پوشش داده و برای جلوگیری از سوسماری شدن پوشش، باید رنگ‌های آستر و رویه از یک کارخانه تهیه شوند. رنگ آمیزی سطوح بزرگ باید با اسپری بی‌هوا صورت گیرد. تنها برای لکه‌گیری‌ها استفاده از قلم‌مو مجاز است.

- پ) رنگ‌آمیزی باید در محیط مناسب و سر بسته انجام شود.
- ت) قطعاتی که تازه رنگ شده‌اند باید از گرد و خاک محافظت شده و سطح رنگ‌آمیزی تا زمان تحویل موقت حفاظت شوند.
- ث) رنگ‌آمیزی باید در شرایط آب و هوای منطبق با کاتالوگ معتبر کارخانه سازنده رنگ صورت گیرد.
- ج) در شرایط محیطی خشک پیمانکار موظف است عملیات رنگ‌آمیزی را حداکثر تا ۲۴ ساعت پس از تمیز نمودن سطوح انجام دهد، مشروط بر آنکه دمای شرایط نگهداری سطوح با کاتالوگ کارخانه سازنده تطابق داشته و به‌تصویب دستگاه نظارت رسیده باشد.
- چ) در سطوح و لبه‌هایی از سازه فولادی که پس از رنگ‌آمیزی جوش خواهند شد، باید رنگ‌آمیزی در فاصله ۵۰ میلی‌متری از خط جوش متوقف شود.
- ح) تمام نقاطی که رنگ قطع شده و سطح فلز بیرون است باید تمیز شده و مجدداً رنگ‌آمیزی شوند به‌طوری که سطح کاملاً پوشیده شده و یکپارچگی رنگ با سطوح مجاور رنگ‌شده تأمین گردد.
- خ) در تمام سطوحی که طبله‌کردن، وجود ترک‌ها و پوسته شدن رنگ و سایر علایم حاکی از این است که چسبندگی رنگ به‌سطح تأمین نشده است، باید عملیات ترمیم انجام گیرد. بدین ترتیب که رنگ سطوح فوق به‌طور کامل برداشته شود و مجدداً عملیات مربوط به آماده نمودن سطوح و رنگ‌آمیزی صورت گیرد.
- د) سطوح تمام‌شده رنگ‌آمیزی باید دارای مشخصات زیر باشد
- یکنواختی ظاهری در رنگ، یکنواخت بودن میزان ماتی و شفافیت رنگ، عدم ایجاد موج و سایه، نداشتن چروک و پخش نشدن پوسته رنگ، انطباق لایه اجرا شده با مشخصات، ایجاد پوشش کامل و بدون شره، عدم چسبندگی سطوح رنگ شده با دست و لباس و تمیز بودن سطوح از گرد و غبار.
- ذ) اگر در حین اجرای عملیات نصب، رنگ قطعات صدمه ببیند (به واسطه عملیات جوشکاری، حمل، بستن و یا . . .) پیمانکار باید سطوح مورد نظر را تمیز نموده، به‌طوری که سطوح فولادی ظاهر شوند و سپس براساس مشخصات فنی لایه‌های رنگ متناسب و سازگار با لایه قبلی و مجاور را در

فواصل زمانی مناسب جهت پوشش دادن کامل استفاده نماید.

ر) نقاشی و رنگ کاری نباید در هوای سرد یا تاریک و یا زمانی که درصد رطوبت هوا بالا باشد انجام گیرد. در رطوبت بیش از ۸۰ درصد و در حالتی که اختلاف دمای محیط و نقطه شبنم کمتر از ۵ درجه سلسیوس باشد، رنگ آمیزی ممنوع می باشد.

ز) سطوح غیرقابل دسترس: به جز سطوح تماس بقیه سطوحی که بعد از ساخت، قابل دسترس نخواهد بود باید قبل از جمع کردن کار، تمیز و رنگ آمیزی شود. (البته در صورتی که در مدارک طرح و محاسبه این عمل خواسته شده باشد).

ژ) سطوح تماس: در اتصالات اتکایی (غیراصطکاکی)، رنگ کردن سطوح تماس به طور کلی مجاز است. در اتصالات اصطکاکی شرایط لازم در سطوح تماس باید طبق مقررات مربوط به پیچ های اصطکاکی رعایت شود.

س) سطوح صاف و آماده شده: سطوحی که با ماشین کردن آماده می شوند باید در مقابل خوردگی محافظت شوند. بدین منظور از یک لایه مصالح ضدزنگ که بتوان آن را قبل از نصب به آسانی برطرف کرد یا مصالح مخصوصی که احتیاج به برطرف کردن نداشته باشد، می توان استفاده کرد.

ش) سطوح مجاور جوش کارگاهی: به جز حالت هایی که در مدارک طرح و محاسبه به عنوان شرط خاص قید شده باشد، کلیه سطوحی که در فاصله ۵۰ میلی متری از محل هر جوش کارگاهی قرار می گیرند، باید از موادی که به جوشکاری صدمه می زند و یا در حین جوشکاری گازهای سمی و مضر تولید می کند، کاملاً پاک شود. قبل از جوشکاری باید رنگ کارخانه ای از روی سطوحی که جوش انجام می گیرد، توسط برس سیمی کاملاً برطرف و پاک گردد.

۱۰-۴-۵-۵ انبارداری رنگ

رنگ ها باید در مکانی انبار شوند که دمای محیط حداقل برابر ۱۸ و حداکثر ۳۵ درجه سلسیوس باشد. در این خصوص دستورالعمل های کارخانه سازنده رنگ می تواند ملاک عمل واقع گردد.

۱۰-۴-۵-۶ ضخامت رنگ

هر لایه رنگ آمیزی باید با توجه به میزان تعیین شده توسط سازنده رنگ انجام گیرد. اما ضخامت رنگ

خشک شده نباید از حداقل ضخامت رنگ تعیین شده کمتر شود. چنانچه میزان تعیین شده در یک دست رنگ نتواند ضخامت لازم را تأمین کند، رنگ‌آمیزی باید مجدداً تکرار شود تا حداقل ضخامت مورد لزوم به دست آید.

کلیه مصالح قطعات فولاد باید طبق مشخصات جدول ۴-۱۰-۵ رنگ شود.

جدول ۱۰-۴-۵ حداقل ضخامت رنگ آمیزی قطعات فولادی در شرایط محیطی مختلف

نوع و ضخامت رنگ			آماده سازی سطح فولاد	شرایط محیطی
قطعه فولادی در معرض شرایط جوی	قطعه فولادی به صورت روباز لیکن درون محیط بسته	قطعه فولادی در داخل دیوار و نازک کاری		
۲۰ میکرون ضدزنگ الکیدی ۴۰ میکرون لایه میانی الکیدی ۴۰ میکرون رویه الکیدی	۴۰ میکرون ضدزنگ الکیدی ۴۰ میکرون رویه الکیدی	۴۰ میکرون ضدزنگ الکیدی	Sa ۲	معتدل ^(۱)
۶۰ میکرون آستر اپوکسی غنی از روی ۶۰ میکرون آستر میانی اپوکسی ۶۰ میکرون رویه اپوکسی پلی یورتان	۴۰ میکرون آستر اپوکسی غنی از روی ۴۰ میکرون لایه میانی اپوکسی ۴۰ میکرون رویه اپوکسی	۴۰ میکرون آستر اپوکسی غنی از روی	Sa ۲/۵	سخت ^(۲)
مانند ناحیه جزر و مدی که نیاز به مطالعه خاص دارد حداقل سه لایه اپوکسی با ضخامت کل ۴۰۰ میکرون	۶۰ میکرون آستر اپوکسی غنی از روی ۶۰ میکرون لایه میانی اپوکسی ۶۰ میکرون رویه اپوکسی پلی یورتان	۴۰ میکرون آستر اپوکسی غنی از روی ۴۰ میکرون رویه اپوکسی	Sa ۳	بسیار سخت و ساحلی ^(۳)

(۱) شرایط معتدل، شرایط آب و هوایی با رطوبت نسبی متوسط مساوی یا کمتر از ۵۰٪

(۲) شرایط سخت، شرایط آب و هوایی با رطوبت نسبی بیش از ۵۰٪ و مساوی یا کمتر از ۸۰٪

(۳) شرایط بسیار سخت، شرایط آب و هوایی با رطوبت نسبی متوسط بیش از ۸۰٪

(۴) در صورتی که دستورالعمل رنگ آمیزی توسط کارشناس ذیصلاح تهیه شود، می توان از شرایط جدول فوق عدول نمود.

(۵) صفحاتی که قرار است در اتصال اصطکاکی روی هم قرار گیرند، نباید رنگ شوند، فقط به لایه ای در حد ۲۰ میکرون به عنوان رنگ انبارداری نیاز می باشد.

(۶) میکرون $\frac{1}{1000}$ میلی متر است.

(۷) منظور از رطوبت نسبی متوسط، بیشترین مقدار رطوبت نسبی متوسط ماهانه است.

۱۰-۴-۵-۷ گالوانیزه کردن

عملیات گالوانیزه کردن باید با شیوه غوطه‌وری داغ به‌وسیلهٔ روی با خلوص ۰/۹۸ در هر مترمربع انجام شود.

قبل از عملیات گالوانیزه کردن سطح فلز باید کاملاً تمیز و عاری از هرگونه آلودگی‌های خارجی گردد.

در مورد قطعات گالوانیزه شده و محل‌هایی که مورد عملیات جوشکاری قرار خواهند گرفت نباید نزدیکتر از ۵۰ میلی‌متر به‌محل جوش گالوانیزه شوند، چنین قسمت‌هایی که گالوانیزه نشده‌اند مطابق آنچه در بخش رنگ‌آمیزی آورده شده است، باید مورد عملیات ترمیم قرار گیرند.

۱۰-۴-۶ رواداری‌ها

۱۰-۴-۶-۱ رواداری‌های جوش

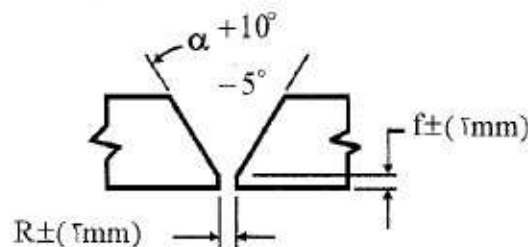
۱۰-۴-۶-۱-۱ قطعاتی که باید به‌وسیلهٔ جوش گوشه به‌یکدیگر جوش شوند، باید تا حد امکان در تماس نزدیک با یکدیگر قرار گیرند. فاصلهٔ ریشه (بازشدگی درز) نباید از ۵ میلی‌متر بزرگتر گردد. اگر فاصلهٔ ریشه از ۲ میلی‌متر بزرگتر شود، اندازهٔ ساق جوش مندرج در نقشه، باید به‌اندازهٔ آن افزایش یابد و یا سازنده به‌طریقی اثبات نماید که ضخامت مؤثر گلولی مورد نظر حاصل شده است. بازشدگی بین سطوح در تماس جوش‌های انگشتانه و کام و همچنین فاصلهٔ بین تسمهٔ پشت‌بند با ورق در درزهای لب به‌لب نباید از ۲ میلی‌متر بزرگتر گردد. استفاده از مصالح پرکننده مجاز نیست مگر اینکه استفاده از آن در نقشه‌ها تصریح شده باشد و یا به تأیید مهندس طراح برسد.

۱۰-۴-۶-۱-۲ قطعاتی که توسط جوش شیاری با نفوذ نسبی در امتداد طولی به‌یکدیگر متصل می‌شوند، باید تا حد امکان در تماس با یکدیگر قرار گیرند. فاصلهٔ ریشه بین دو قطعه نباید از ۵ میلی‌متر بزرگتر گردد.

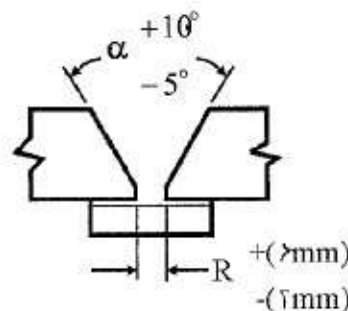
۱۰-۴-۶-۱-۳ قطعاتی که با جوش شیاری به‌صورت لب به‌لب به‌یکدیگر متصل می‌شوند، باید با دقت با یکدیگر همبند و تراز شوند. حداکثر ناهمترازی بین دو قطعه، مساوی ۱۰ درصد ضخامت قطعهٔ نازکتر یا حداکثر ۳ میلی‌متر می‌باشد. برای اصلاح ناهمترازی نباید شیبی بزرگتر از ۱۲ میلی‌متر در ۳۰۰ میلی‌متر به‌وجود آورد. اندازه‌گیری ناهمترازی باید بر مبنای میان‌تار قطعات انجام شود، مگر

اینکه در نقشه‌ها به‌نحو دیگری مشخص شود (شکل ۱۰-۴-۲).

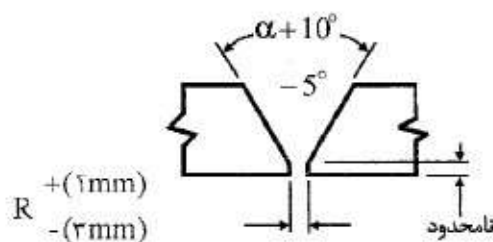
۴-۱-۶-۴-۱۰ رواداری‌های مربوط به‌زاویه شیار، فاصله ریشه و ضخامت ریشه در شکل ۱۰-۴-۱۰ نشان داده شده است. در صورتی که ابعاد و اندازه مقطع جوش اختلافی بیش از مقادیر ارائه شده در شکل (یا در ادامه) با اندازه نشان داده شده در نقشه‌ها داشته باشد، درز با شرایط زیر قابل پذیرش است. در صورتی که اختلاف فاصله ریشه با مقدار نقشه بزرگتر از رواداری مجاز مذکور در شکل ۱۰-۴-۱۰ باشد ولی از دو برابر ضخامت ورق نازکتر و یا ۲۰ میلی‌متر (هر کدام که کوچکتر باشند) بزرگتر نباشد، با استفاده از جوشکاری (قبل از جوشکاری درز اتصال) قابل اصلاح است.



(الف) جوش شیاری بدون پشت بند - بدون جوش پشت



(ب) جوش شیاری با تسمه پشت بند - بدون جوش پشت



(پ) جوش شیاری بدون پشت بند - با جوش پشت

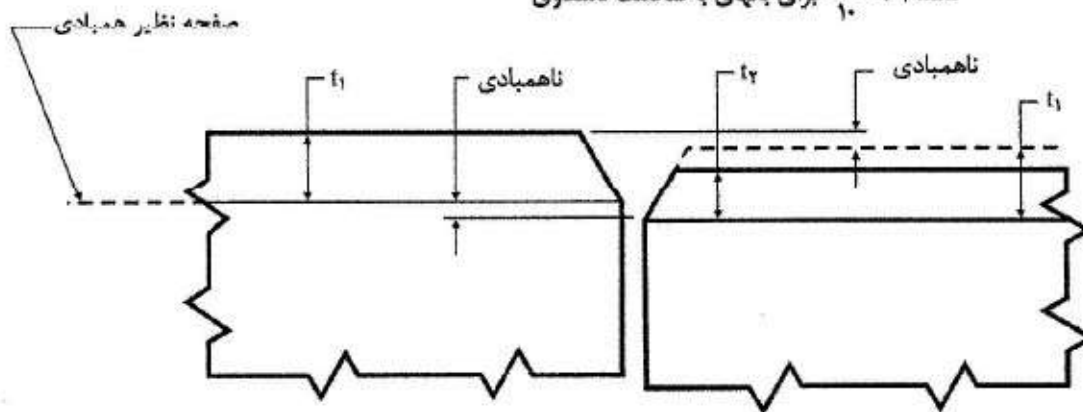
شکل ۱۰-۴-۱۰ رواداری‌های مونتاژ در درزها با جوش شیاری

جدول ۶-۴-۱۰ رواداری‌های مونتاژ در درزها با جوش شیاری

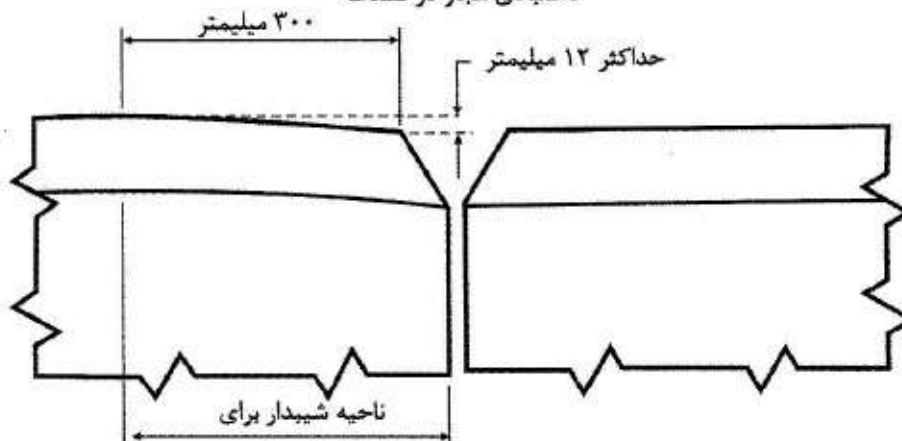
بدون جوش پشت	جوش پشت	
$\pm 2\text{mm}$	نامحدود	۱ - ضخامت ریشه
$\pm 2\text{mm}$	+۲mm -۳mm	۲ - الف - فاصله ریشه بدون پشت‌بند
+۶mm -۲mm	کاربرد ندارد	۲ - ب - فاصله ریشه با پشت‌بند
+۱۰° -۵°	+۱۰° -۵°	۳ - زاویه شیار

برای بالهای با ضخامت مساوی $\frac{t_1}{10} < 3\text{mm}$

برای بالهای با ضخامت نامساوی $\frac{t_2}{10} < 3\text{mm}$



ناهمبندی مجاز در قطعات



شکل ۶-۴-۱۰ اصلاح ناهمبندی و ناهم‌محوری

۱۰-۴-۶-۱-۵ قطعاتی که به یکدیگر جوش می‌شوند، باید همباد یکدیگر قرار گرفته و به وسیله پیچ، گیره، گوه، قید و یا خال جوش در وضعیت خود تا اتمام جوشکاری تثبیت شوند. در صورت امکان استفاده از قید و قالب، توصیه می‌شود. لازم است آزادی‌های مناسب برای جمع‌شدگی و تابیدگی وجود داشته باشد.

۱۰-۴-۶-۲ کنترل اعوجاج و جمع‌شدگی

۱۰-۴-۶-۲-۱ در مونتاژ و انجام جوش درزهای اعضای ساخته شده از ورق یا نیمرخ و همچنین تقویت نیمرخ‌ها، دستورالعمل و توالی جوشکاری باید طوری انتخاب شود که مقادیر اعوجاج و جمع‌شدگی حداقل گردد.

۱۰-۴-۶-۲-۲ تا حد امکان، توالی جوش‌ها باید طوری انتخاب شود که حرارت جوشکاری در حین پیشرفت جوشکاری، متعادل گردد.

۱۰-۴-۶-۲-۳ سازنده باید روش مونتاژ، دستورالعمل جوشکاری، و توالی جوشکاری را طوری انتخاب نماید که قطعه به دست آمده منطبق بر ضوابط کنترل کیفی قطعه باشد. قبل از شروع جوشکاری، توالی جوشکاری و برنامه کنترل اعوجاج باید جهت اطلاع و اظهار نظر به مهندس ناظر تسلیم گردد.

۱۰-۴-۶-۲-۴ مسیر پیشرفت جوشکاری یک عضو، باید از نقطه با گیرداری بیشتر به سمت نقطه با آزادی بیشتر باشد.

۱۰-۴-۶-۲-۵ در هنگام مونتاژ، درزهایی که در آنها انتظار انقباض بزرگتری می‌رود باید قبل از درزهایی جوش شوند که انتظار انقباض کمتری از آنها داریم. جوشکاری این درزها باید تا حد امکان با گیرداری کمی انجام شود.

۱۰-۴-۶-۲-۶ در ساخت اعضای ورقی و اعضای ساخته شده از ورق و نیمرخ، قطعه‌سازی باید قبل از مونتاژ انجام گردد. یعنی ابتدا باید ورق‌ها طبق طول و عرض نقشه‌ها سرهم گردند و سپس مونتاژ و جوش عضو انجام شود. اعضا با طول بلند را می‌توان به چند قطعه تقسیم نمود. در هنگام وصله کردن قطعات فوق در کارگاه یا کارخانه، جوش بال‌ها و جان باید نسبت به محورهای حداقل و حداکثر مقطع، متعادل باشد.

۴-۱۰-۶-۲-۷ در جوشکاری تحت شرایط گیرداری خارجی سخت در مقابل جمع‌شدگی، جوشکاری باید به‌طور پیوسته تا اتمام کل کار یا نقطه‌ای که دارای آزادی در مقابل ترک‌خوردگی است، انجام یابد. در حین جوشکاری نباید اجازه داده شود دمای درز کمتر از دمای مقرر برای پیش‌گرمایش یا دمای بین‌پاسی گردد.

۴-۱۰-۶-۳ رواداری‌های ابعادی

۴-۱۰-۶-۳-۱ برای ستون‌ها و اعضای اصلی خرپا که با استفاده از جوش ساخته می‌شوند، بدون توجه به‌سطح مقطع، میزان انحراف مجاز در ریسمانی بودن عضو (انحراف محور عضو از خط راست) برابر است با:

- برای اعضای با طول کمتر از ۹ متر:

$$3^* / (\text{طول عضو بر حسب متر}) \times 3 \text{ mm}$$

- برای اعضای با طول ۹ تا ۱۴ متر مساوی ۱۰ میلی‌متر

- برای اعضای با طول بزرگتر از ۱۴ متر:

$$3^* / (14 - \text{طول عضو بر حسب متر}) \times 3 \text{ mm} + 10 \text{ mm}$$

۴-۱۰-۶-۳-۲ برای تیرها و شاه‌تیرهای جوش شده، بدون توجه به‌مقطع، که در آنها هیچ انحنای خاصی (نظیر پیش‌خیز) وجود ندارد، میزان انحراف مجاز از همراستایی (ریسمانی بودن) برابر است با:

$$3^* / (\text{طول عضو بر حسب متر}) \times 3 \text{ mm}$$

۴-۱۰-۶-۳-۳ برای تیرها و شاه‌تیرها، (مختلط و غیرمختلط)، بدون توجه به‌سطح مقطع، میزان انحراف مجاز از انحنای پیش‌خیز عضو در پیش‌نصب قطعات عضو در کارخانه، برابر است با (شکل ۴-۱۰-۴):

* همان رواداری S/۱۰۰۰ می‌باشد. (S دهانه تیر)

در وسط دهانه:

جدول ۷-۴-۱۰

انحراف مجاز	طول دهانه
-۰ تا +۲۰ mm	< ۲۰ m
-۰ تا +۳۰ mm	≤ ۳۰ m و ≥ ۲۰ m
-۰ تا +۴۰ mm	> ۳۰ m

در تکیه‌گاه:

±۰ mm برای تکیه‌گاه‌های انتهایی

±۳ mm برای تکیه‌گاه‌های داخلی

برای نقاط میانی:

$$-۰ \text{ و } + \frac{4a(1-a/s)}{s}(b)$$

که در آن:

a = فاصله نقطه مورد نظر تا نزدیکترین تکیه‌گاه (متر)

s = طول دهانه (متر)

b = ۲۰ میلی‌متر برای دهانه‌های کوچکتر از ۲۰ متر،

۳۰ میلی‌متر برای دهانه‌های مساوی یا بزرگتر از ۲۰ متر و کوچکتر از ۳۰ متر،

۴۰ میلی‌متر برای دهانه‌های مساوی یا بزرگتر از ۳۰ متر

به‌جای استفاده از رابطه فوق، می‌توان از جدول ۷-۴-۱۰ استفاده نمود.

جدول ۷-۴-۱۰ رواداری‌های انحنای پیش‌خیز تیرها برای تیرهای غیرمختلط

a / s					دهانه
۰/۵	۰/۴	۰/۳	۰/۲	۰/۱	
۴۰	۳۸	۳۴	۲۵	۱۴	≥ ۳۰ m
۳۰	۲۹	۲۵	۱۹	۱۱	۲۰ ≤ L < ۳۰
۲۰	۱۹	۷	۱۳	۷	< ۲۰ m

یادآوری:

بدون توجه به چگونگی نمایش پیش‌خیز در نقشه‌ها، علامت (+) نشان‌دهنده بالای منحنی و پیش‌خیز و علامت (-) نشان‌دهنده پایین منحنی می‌باشد.

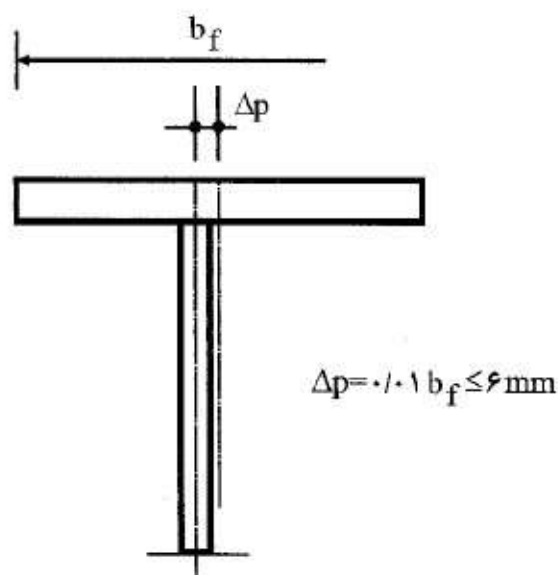
رواداری‌های ارایه شده در فوق برای تیرهایی که به صورت یکپارچه ساخته می‌شوند نیز اعمال می‌گردد. اندازه‌گیری‌های پیش‌خیز باید در حالت بدون بار انجام شود.

۴-۳-۶-۴-۱۰ برای تیرها با انحنای افقی، انحراف مجاز از منحنی در وسط دهانه برابر است با:

$$\pm 3 \text{ mm} \times (\text{طول دهانه بر حسب متر}) / 3$$

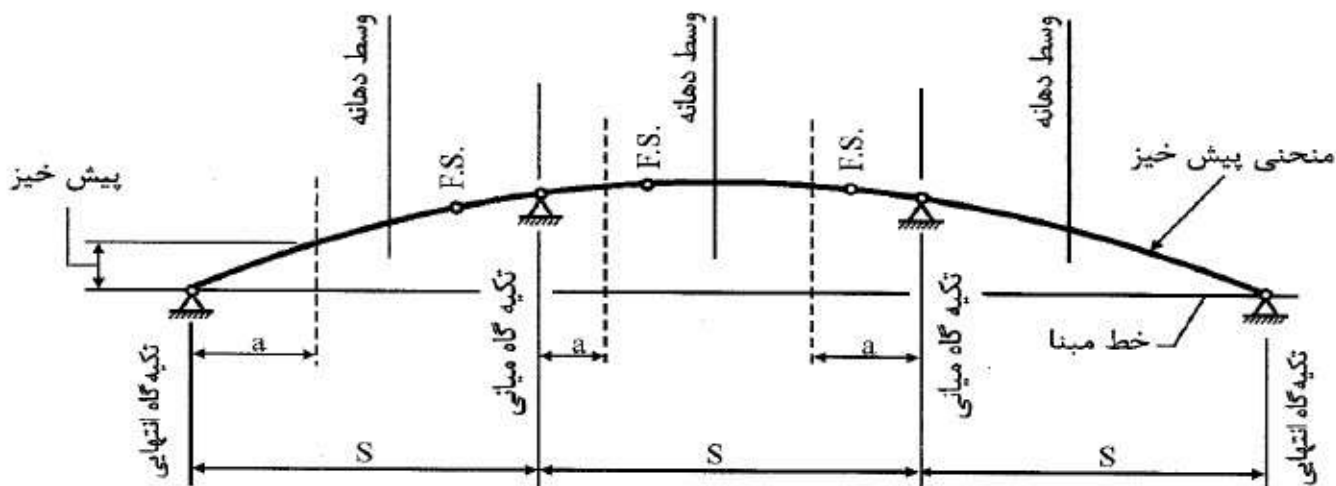
 مشروط بر اینکه عضو دارای انعطاف‌پذیری کافی برای اتصال بادبندهای عرضی و قاب‌های عرضی بدون آسیب رساندن به اعضای سازه‌ای باشد.

۵-۳-۶-۴-۱۰ برای اعضای ساخته‌شده از ورق (مثل مقطع H و I و T)، حداکثر اختلاف بین محور مرکزی جان و محور مرکزی بال در محل‌های تماس، مساوی $b_f / 10$ یا ۶ میلی‌متر می‌باشد (شکل ۳-۴-۱۰).



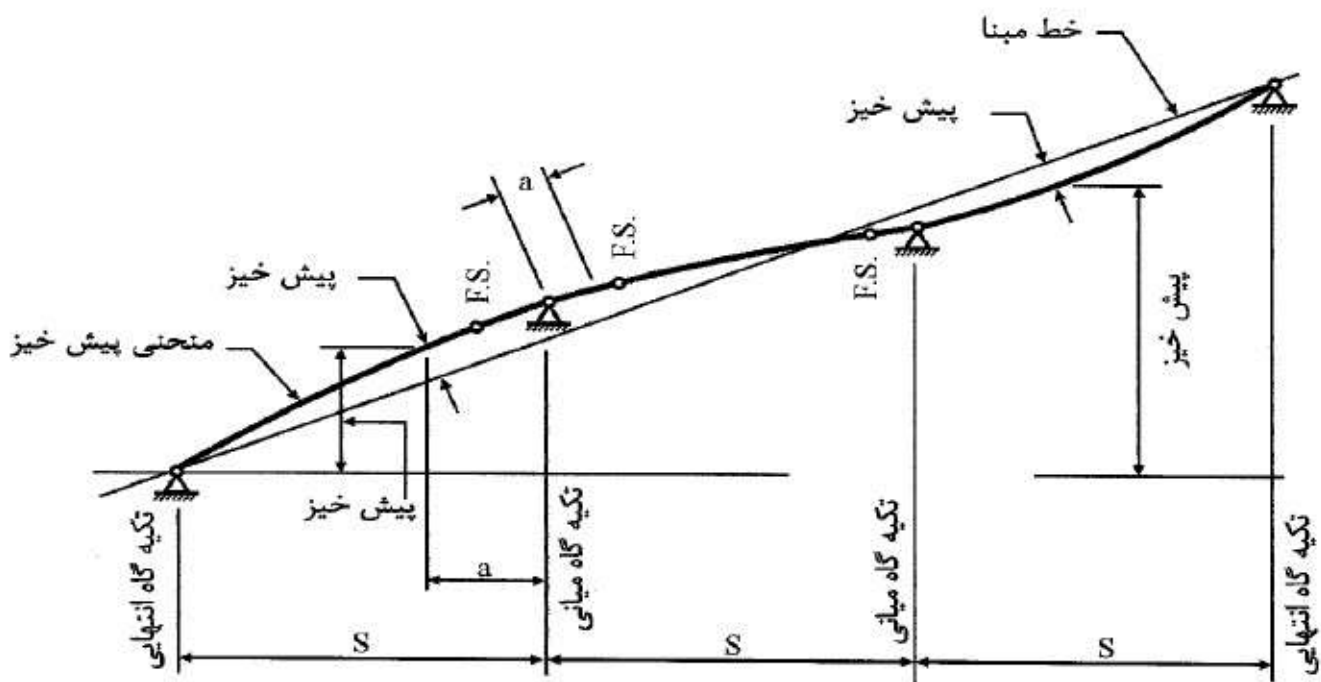
شکل ۳-۴-۱۰ رواداری محل اتصال جان به بال

۱۰-۴-۶-۳-۶ برای تیرها، انحراف مجاز از صفحه‌های بودن جان تیر مساوی $\frac{d}{150}$ می‌باشد که d ارتفاع تیر می‌باشد.



وصله کارگاهی F.S.

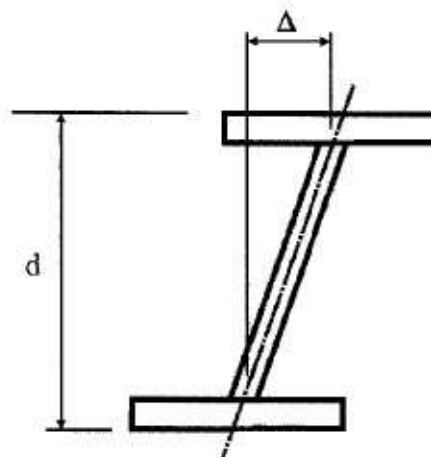
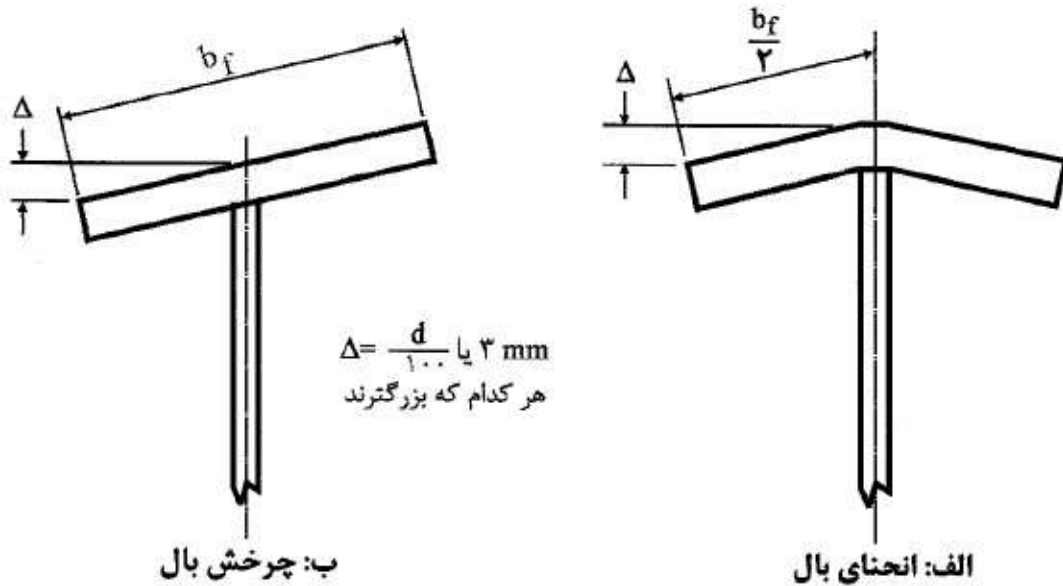
نمای جانبی پیش نصب تیر



نمای جانبی پیش نصب تیر

شکل ۱۰-۴-۴ روش اندازه‌گیری پیش خیز تیرها

۷-۳-۶-۴-۱۰ میزان رواداری چرخشی و انحنای بال در تیورق‌های جوشی مطابق شکل ۵-۴-۱۰ می‌باشد:



$\Delta = \frac{d}{300}$ یا ۳ mm
هر کدام که بزرگترند
ب: اعوجاج مقطع

شکل ۵-۴-۱۰ رواداری‌های انحراف بال.

۸-۳-۶-۴-۱۰ برای تیورق‌های جوشی، رواداری مجاز پهناي بال مساوی ± 3 میلی‌متر برای پهناي کوچکتر یا مساوی ۳۰۰ میلی‌متر و ± 4 میلی‌متر برای پهناي بزرگتر می‌باشد. رواداری مجاز

در ارتفاع کل تیر که در صفحه مرکزی جان اندازه گیری می شود، مطابق جدول ۹-۴-۱۰ می باشد.

جدول ۹-۴-۱۰ رواداری مجاز ارتفاع تیرورق

رواداری مجاز	ارتفاع تیر (میلی متر)
±۳	≤۹۰۰
±۵	۹۰۰ < h ≤ ۱۸۰۰
+۸ و -۵	>۱۸۰۰

۴-۶-۴-۱۰ سخت کننده تکیه گاهی در محل بارهای متمرکز

انتهای سخت کننده تکیه گاهی باید نسبت به جان گونیا و در تماس کامل با بال باشد. حداقل باید ۷۵ درصد مساحت کل سخت کننده در تماس با بال باشد. سطح خارجی بال که بر صفحه نشیمن فولادی تکیه می کند، در ۷۵ درصد سطح تصویر جان و سخت کننده ها باید در تماس با صفحه نشیمن با حداکثر ۰/۲۵ میلی متر بادخور باشد. در ۲۵ درصد باقیمانده حداکثر بادخور ۱ میلی متر است. در صورتی که سخت کننده انتهایی موجود نباشد، حداکثر بادخور در ۷۵ درصد سطح تصویر جان، ۰/۲۵ میلی متر و مساوی ۱ میلی متر در ۲۵ درصد سطح باقیمانده می باشد. در این حالت زاویه بین بال تحتانی و جان ۹۰ درجه است (شکل های ۶-۴-۱۰ و ۷-۴-۱۰).

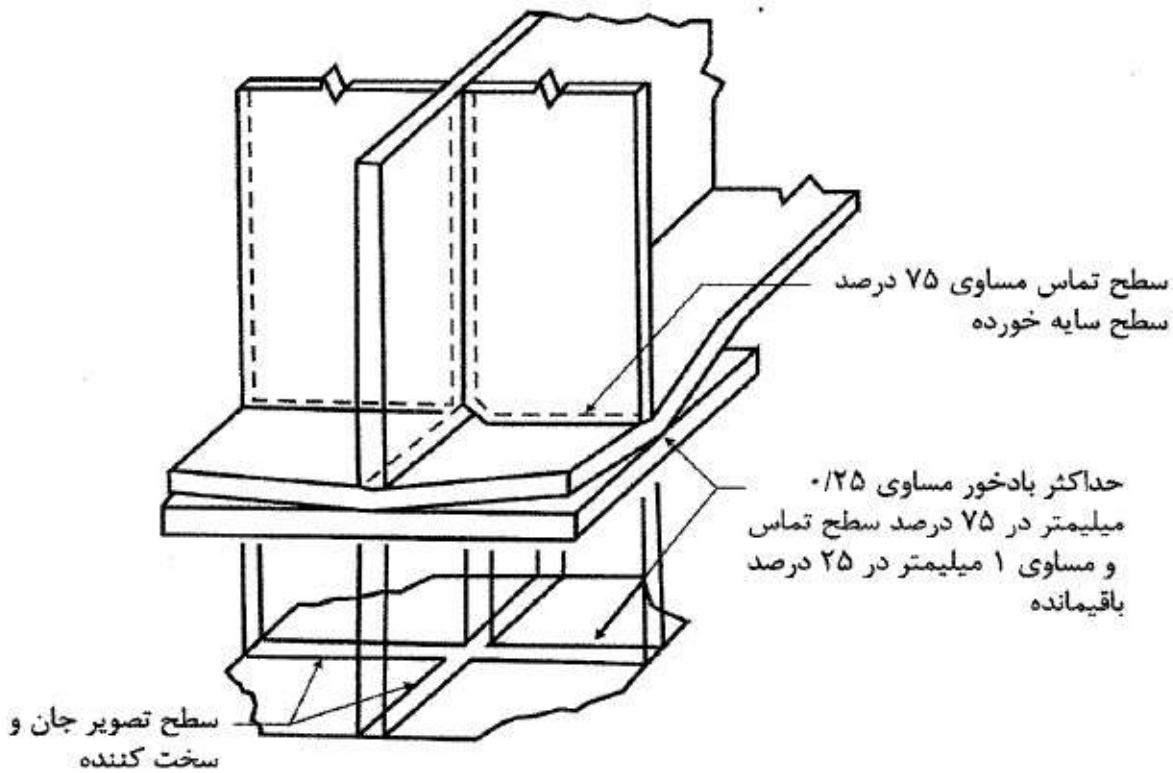
۵-۶-۴-۱۰ رواداری سخت کننده ها

۱-۵-۶-۴-۱۰ جفت شدن سخت کننده ها. در جفت شدن کامل سخت کننده میانی در حداقل دو بال، بادخوری در حد ۲ میلی متر پذیرفتنی است.

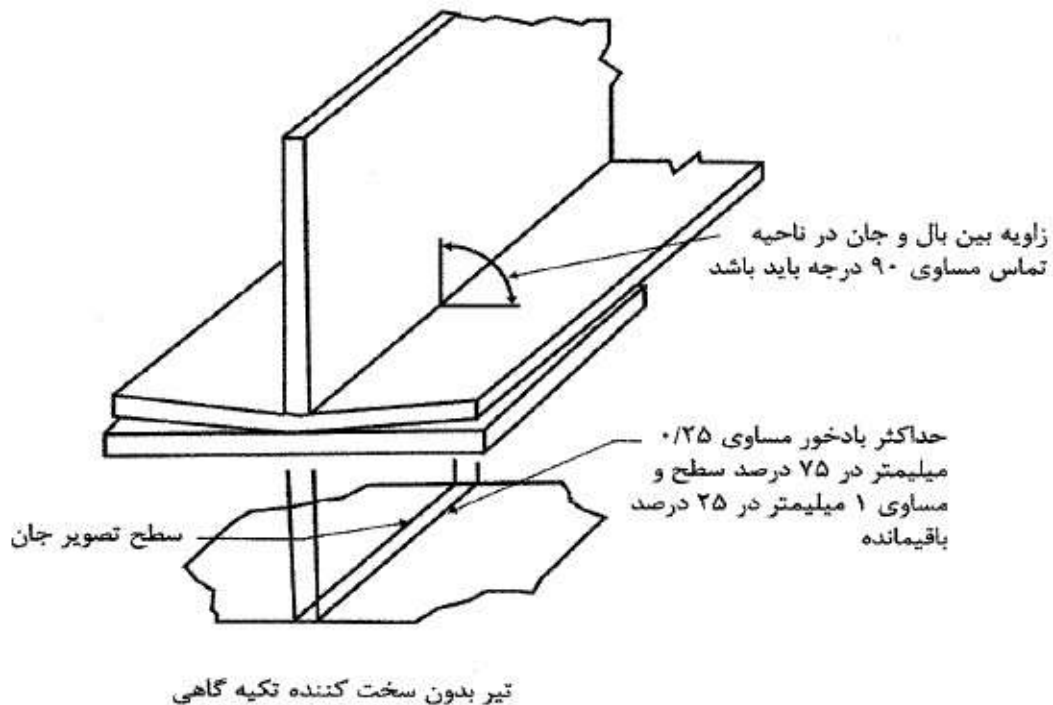
۲-۵-۶-۴-۱۰ انحنای داخل و خارج از صفحه لبه سخت کننده های میانی. میزان حداکثر رواداری در ناراستایی سخت کننده میانی به شرح جدول ۱۰-۴-۱۰ است:

جدول ۱۰-۴-۱۰ انحنای سخت کننده تکیه گاهی

ارتفاع تیرورق (میلی متر)	رواداری (میلی متر)
≤۱۸۰۰	۱۳
>۱۸۰۰	۲۰



شکل ۴-۱۰-۶ رواداری در محل تماس تیر با تکیه‌گاه - تیر با سخت کننده تکیه‌گاهی



شکل ۴-۱۰-۷ رواداری در محل تماس تیر با تکیه‌گاه - تیر بدون سخت کننده تکیه‌گاهی

۱۰-۴-۶-۵-۳ انحنای داخل و خارج از صفحه لبه سخت‌کننده‌های تکیه‌گاهی و جانمایی آن
میزان حداکثر رواداری در ناراستایی سخت‌کننده‌های تکیه‌گاهی به شرح جدول ۱۰-۴-۱۱ است:

جدول ۱۰-۴-۱۱ انحنای سخت‌کننده‌های تکیه‌گاهی

رواداری (میلی‌متر)	ارتفاع تیرورق (میلی‌متر)
۶	≤ 1800
۱۳	> 1800

حداکثر رواداری محور مرکزی واقعی سخت‌کننده از محور مرکزی تئوریک (نظری) مساوی $\pm t/2$ می‌باشد که t ضخامت سخت‌کننده است.

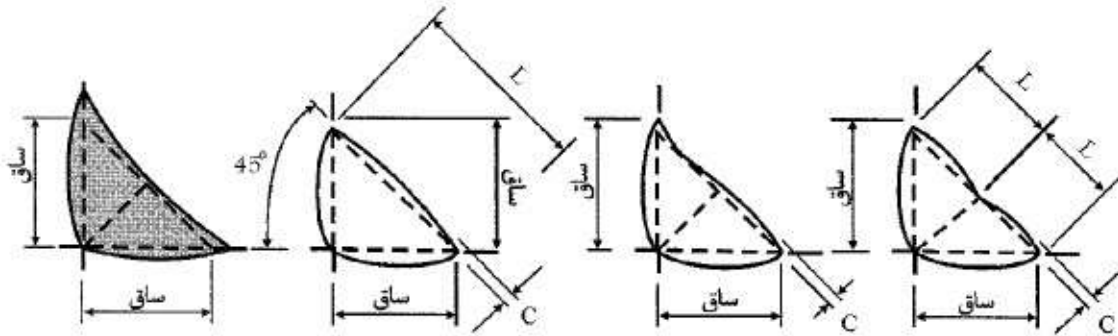
۱۰-۴-۶-۶ مقطع جوش

۱۰-۴-۶-۶-۱ در شکل‌های ۱۰-۴-۸ الف و ب، مقاطع مطلوب قابل پذیرش و در شکل ۱۰-۴-۸ پ، مقاطع غیرقابل پذیرش جوش‌های گوشه نشان داده شده است. همان‌طور که شکل‌های الف و ب، نشان می‌دهد، سطح جوش گوشه تا مقدار محدودی می‌تواند محدب یا مقعر باشد (بدون فرورفتگی ناگهانی به‌استثنای جوش خارجی در اتصال گونیا، مقدار تحدب سطحی جوش گوشه (C) نباید از مقادیر مندرج در شکل ۱۰-۴-۸ تجاوز نماید به‌استثنای عیوب مربوط به بریدگی پای جوش، وجود سایر عیوب در دو انتهای جوش‌های منقطع، خارج از طول مؤثر جوش، مهم نمی‌باشد.

۱۰-۴-۶-۶-۲ جوش‌های شیاری ترجیحاً باید با حداقل تحدب (R) اجرا شوند. در درزهای لب به لب یا اتصالات گونیا، حداکثر تحدب R مساوی ۳ میلی‌متر می‌باشد و باید دارای انتقال تدریجی با سطح فلز پایه باشد (شکل ۱۰-۴-۸ ت). کلیه جوش‌های شیاری نشان داده شده در شکل ۱۰-۴-۸ ث، به‌علت داشتن ناپیوستگی سطحی غیرقابل پذیرش می‌باشند.

اندازه جوش همان اندازه ساق می باشد

ساق جوش را پای جوش نیز گویند.

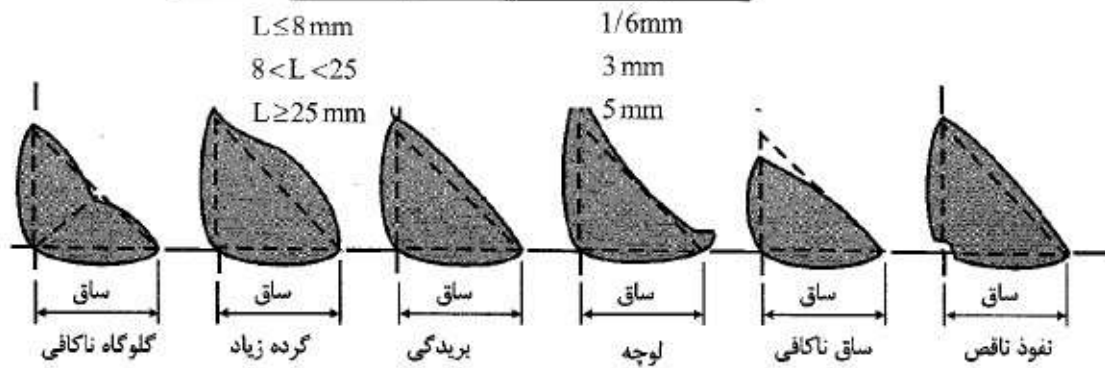


(الف) تعریف مقطع جوش گوشه

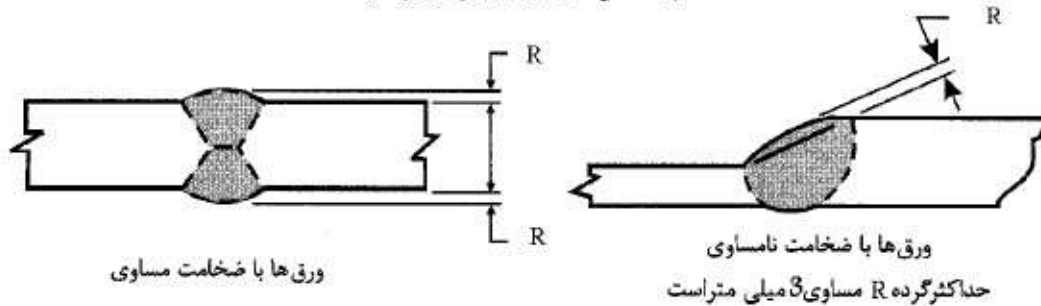
(ب) مقاطع قابل پذیرش جوش گوشه

توجه: گرده جوش نباید از مقادیر زیر تجاوز نماید

حداکثر گرده (mm) اندازه ساق یا طول L



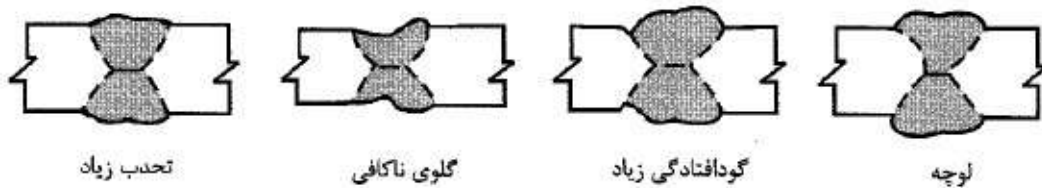
(ب) مقاطع غیر قابل پذیرش جوش گوشه



ورق ها با ضخامت مساوی

ورق ها با ضخامت نامساوی
حداکثر گرده R مساوی 3 میلی متر است

(ت) مقاطع قابل پذیرش جوش های شیبی



تحدب زیاد

گلوی ناکافی

گودافتادگی زیاد

لوچه

(ث) مقاطع غیر قابل پذیرش جوش گوشه

شکل ۱۰-۴-۸ مقاطع قابل پذیرش و غیر قابل پذیرش جوش

۱۰-۴-۶-۳ در درزهای لب به لب در صورتی که سطح تخت برای جوش مورد نظر باشد، ضخامت جوش حاصل نباید بیش از ۱ میلی متر یا ۵ درصد ضخامت (هر کدام که کمتر باشد)، از ضخامت ورق نازکتر یا جوش، کمتر گردد. تحدب بیش از ۱ میلی متر نیز باید برداشته شود. در صورتی که جوش در فصل مشترک (سطح تماس) دو ورق قرار گیرد، تمام تحدب جوش باید برداشته شود. هرگونه تحدب باید دارای انتقال تدریجی به سطوح ورق باشد. برای حذف تحدب می توان از سنگ زنی استفاده نمود.

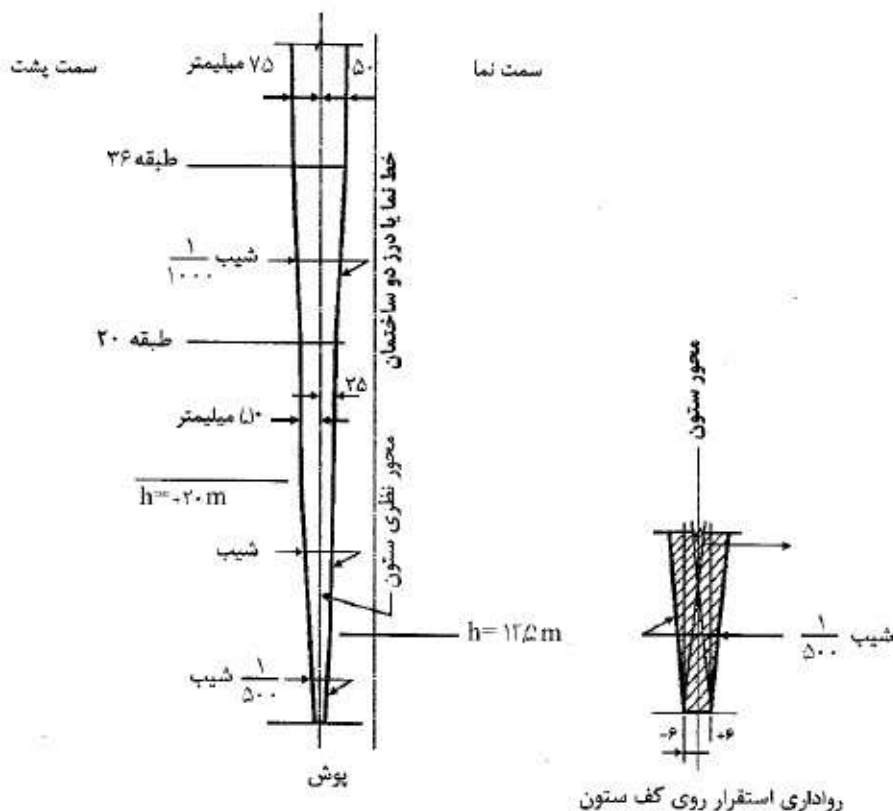
۱۰-۴-۶-۷ ناشاقولی ستون ها

درخصوص کنترل ناشاقولی ستون ها رعایت الزامات زیر ضروری است.

الف) میزان حداکثر جابه جایی محور ستون از محل فرضی مساوی ± 6 میلی متر می باشد.

ب) حداکثر ناشاقولی مجاز ستون ها، تا طبقه بیستم به ازای هر طبقه مساوی $\frac{1}{500}$ ارتفاع و حداکثر ۲۵ میلی متر به سمت نما و ۵۰ میلی متر به سمت داخل ساختمان می باشد.

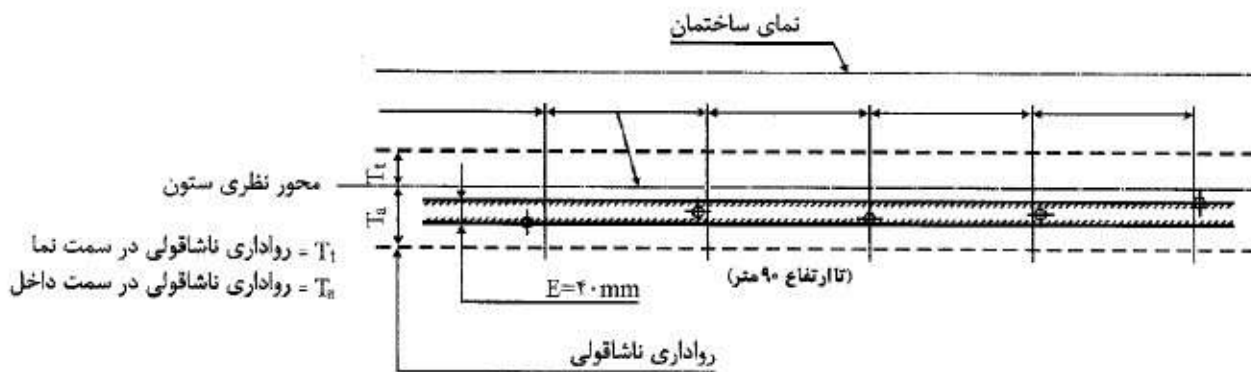
پ) در شکل ۱۰-۴-۹ پوش رواداری ناشاقولی ستون در سمت نما و در سمت داخل ستون نشان داده شده است.



شکل ۱۰-۴-۹ پوش بدشاقولی ستون

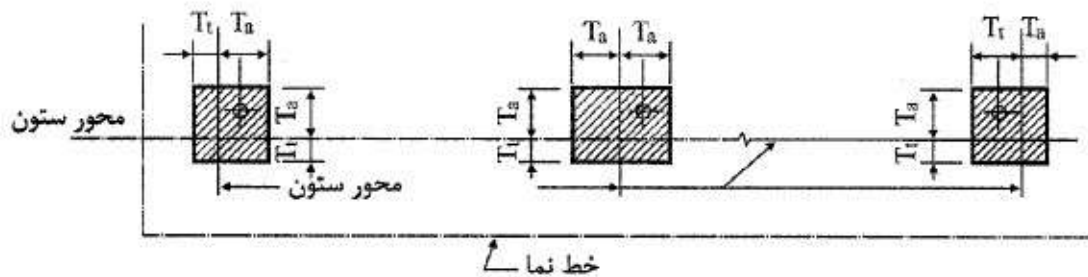
ت) در شکل ۱۰-۴-۱۰ پوش رواداری ناریسمانی ستون‌های محور نمای ساختمان نشان داده شده است. در مورد ستون‌های داخلی، ناراستایی در محدوده پوش بدشاقولی مجاز می‌باشد (شکل ۱۰-۴-۱۱).

ث) رواداری ابعادی عرض و ارتفاع مقطع ستون ± 4 میلی‌متر می‌باشد.



برای ارتفاع بالاتر از ۹۰ متر، به‌ازای هر ۳۰ متر، ۱۳ میلی‌متر به‌رواداری اضافه می‌شود تا حداکثر $E=75$ میلی‌متر.

شکل ۱۰-۴-۱۰ ناریسمانی ستون‌های محور خارجی



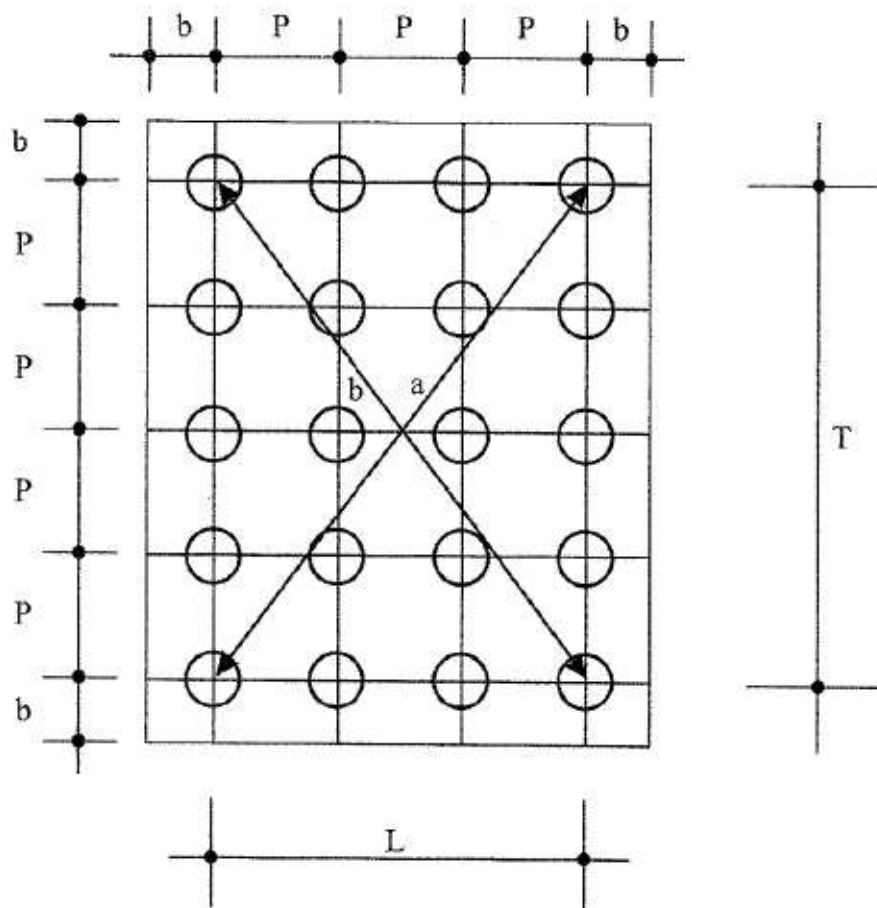
شکل ۱۱-۴-۱۰ ناریسمانی ستون‌های داخلی

۱۰-۴-۶-۸ رواداری سوراخ پیچ‌ها

درخصوص رواداری سوراخ پیچ‌ها رعایت الزامات زیر ضروری است.

الف) رواداری سوراخ پیچ‌ها مطابق شکل ۱۰-۴-۱۲ می‌باشد.

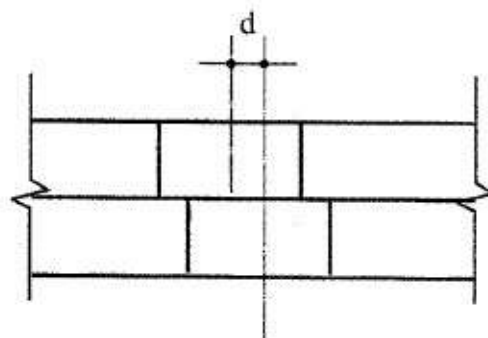
- $\Delta p = \pm 2 \text{ mm}$
- $\Delta b = \pm 3 \text{ mm}$
- $\Delta L = \pm 3 \text{ mm}$
- $\Delta T = \pm 3 \text{ mm}$
- $|a - b| \leq 3 \text{ mm}$



شکل ۱۰-۴-۱۲ رواداری سوراخ‌های پیچ

ب) هم‌محور بودن سوراخ پیچ‌ها در دو مقطع اتصالی

$d \leq 2 \text{ mm}$

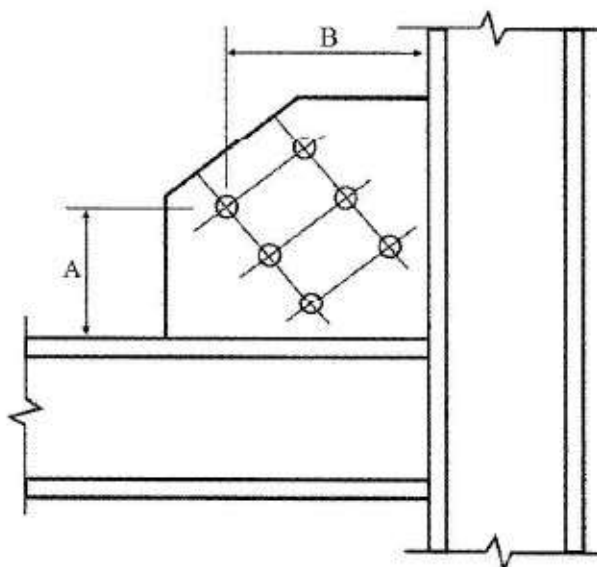


شکل ۱۰-۴-۱۳ هم‌محور بودن سوراخ پیچ‌ها

پ) مختصات سوراخ

$$\Delta B = \pm 2\text{mm}$$

$$\Delta A = \pm 2\text{mm}$$



شکل ۱۴-۴-۱۰ رواداری مختصات سوراخ پیچ‌ها

پیوست ۱ ضریب طول مؤثر اعضای فشاری


این پیوست نحوه محاسبه ضریب طول مؤثر (K) اعضاء فشاری را بیان می‌کند. مطالب این پیوست تحت عناوین زیر ارائه می‌گردد.

- پ-۱-۱ ضریب طول مؤثر ستون‌هایی با شرایط تکیه‌گاهی ایده‌آل
- پ-۱-۲ ضریب طول مؤثر اعضاء فشاری قاب‌های مهار شده
- پ-۱-۳ ضریب طول مؤثر اعضاء فشاری قاب‌های مهار نشده

پ-۱-۱ ضریب طول مؤثر ستون‌هایی با شرایط تکیه‌گاهی ایده‌آل

طول مؤثر در واقع فاصله بین نقاط عطف شکل کمانش یافته عضو فشاری است. در جدول پ-۱-۱ تعدادی ستون با شرایط تکیه‌گاهی ایده‌آل همراه با ضرایب طول مؤثر نظری آنها نمایش داده شده است. با توجه به اینکه ایجاد شرایط تکیه‌گاهی ایده‌آل همواره در عمل امکان‌پذیر نیست، لذا در این مبحث برای ضرایب طول مؤثر اینگونه اعضای فشاری بعضاً مقادیر بزرگتری پیشنهاد شده است.

جدول پ-۱-۱ ضریب طول موثر (K) اعضای فشاری با شرایط تکیه‌گاهی ایده‌آل

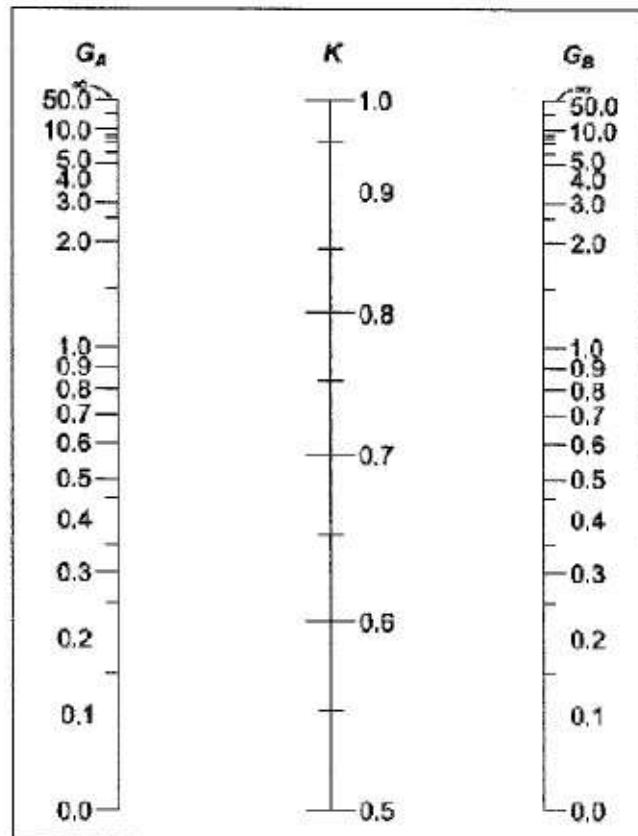
توضیحات	انواع مختلف اعضای فشاری با شرایط تکیه‌گاهی ایده‌آل					
شکل کمانش‌یافته عضو فشاری به صورت خط چینی نمایش داده شده است.	(a)	(b)	(c)	(d)	(e)	(f)
مقادیر نظری K	۰/۵	۰/۷	۱/۰	۱/۰	۲/۰	۲/۰
مقادیر پیشنهادی K برای طراحی	۰/۶۵	۰/۸	۱/۲	۱/۰	۲/۱	۲/۰
نماد شرایط مرزی	 <p>- انتقال و دوران مقید</p> <p>= انتقال مقید، دوران آزاد</p> <p>= انتقال آزاد، دوران مقید</p> <p>= انتقال و دوران آزاد</p>					

پ-۱-۲ ضریب طول موثر اعضای فشاری قاب‌های مهارشده

همانگونه که در بخش ۱۰-۲-۱-۳-۱ عنوان شد، ضریب طول موثر برای اعضای فشاری این نوع قاب‌ها باید برابر یک در نظر گرفته شود، مگر آنکه تحلیل دقیق مقدار کمتری را تعیین نماید.

مطابق الزامات این پیوست، می‌توان ضریب طول مؤثر (K) اعضاء فشاری قاب‌های مهارشده را از رابطه پ-۱-۱ و یا نمودار شکل پ-۱-۱ نیز محاسبه نمود.

$$\frac{G_A G_B}{4} (\pi/K)^2 + \left(\frac{G_A + G_B}{2} \right) \left(1 - \frac{\pi/K}{\text{tg}(\frac{\pi}{K})} \right) + \frac{2 \text{tg}(\frac{\pi}{K})}{(\pi/K)} - 1 = 0 \quad (\text{پ-۱-۱})$$



شکل پ-۱-۱ ضریب طول مؤثر (K) اعضاء فشاری قاب‌های مهارشده بر حسب G_A و G_B

در رابطه پ-۱-۱ و نمودار شکل پ-۱-۱ G_A و G_B پارامترهای مبین دو انتهای A و B عضو فشاری بوده و عبارتند از:

$$G_A = \frac{\sum \left(\frac{EI}{L} \right)_{\text{ستون‌های متصل به گره A}}}{\sum \left(\frac{EI}{L} \right)_{\text{تیرهای متصل به گره A}}} \quad (\text{پ-۱-۲})$$

$$G_B = \frac{\sum \left(\frac{EI}{L} \right)_{\text{ستون‌های متصل به گره B}}}{\sum \left(\frac{EI}{L} \right)_{\text{تیرهای متصل به گره B}}} \quad (\text{پ-۱-۳})$$

$E =$ مدول الاستیسیته فولاد

$I =$ ممان اینرسی تیرها و ستونها حول محور عمود بر صفحه کمانش

$L =$ طول اعضا

یادداشت: برای محاسبه G_A و G_B از روابط پ-۱-۲ و پ-۱-۳ باید ملاحظات زیر مورد توجه قرار گیرند.

(۱) برای انتهای گیردار ستون که ضریب G به صورت نظری صفر است، مقدار G برابر یک فرض شود.

(۲) برای انتهای مفصلی ستون که ضریب G به صورت نظری بی‌نهایت است، مقدار G برابر 10^6 فرض شود.

(۳) هرگاه تیر متصل به عضو فشاری طره‌ای باشد، EI/L آن تیر مساوی صفر در نظر گرفته شود.

(۴) هرگاه انتهای نزدیک تیر متصل به عضو فشاری مفصلی باشد، EI/L آن تیر مساوی صفر در نظر گرفته شود.

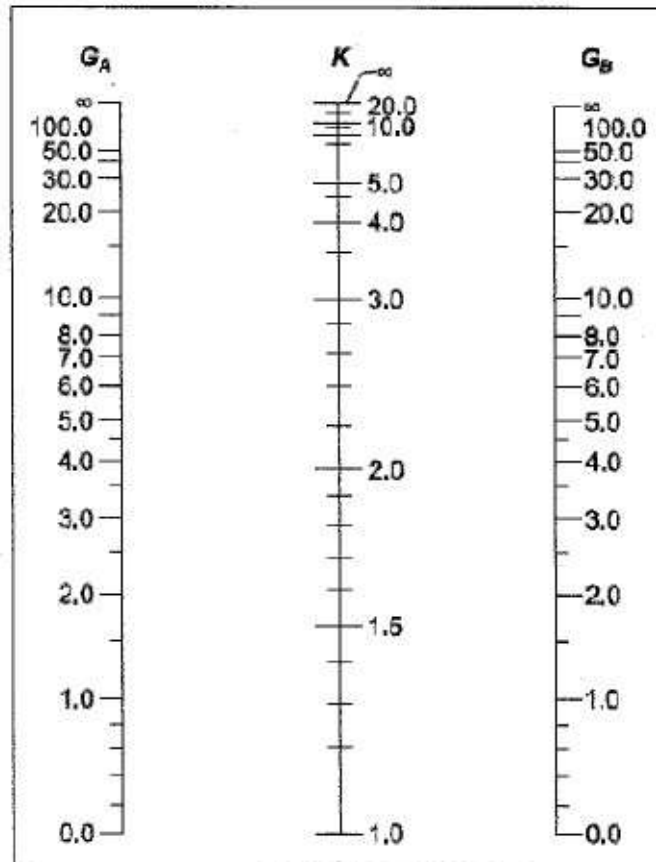
(۵) هرگاه انتهای دور تیر متصل به عضو فشاری مفصلی باشد، EI/L آن تیر باید در ضریب $1/5$ ضرب شود.

(۶) هرگاه انتهای دور تیر متصل به عضو فشاری به یک تکیه‌گاه گیردار متصل باشد، EI/L آن تیر باید در ضریب ۲ ضرب شود.

پ-۱-۳ ضریب طول موثر اعضاء فشاری قاب‌های مهارنشده

همانطور که در بخش ۱۰-۲-۱-۳-۲ عنوان شد، ضریب طول موثر اعضاء فشاری قاب‌های مهارنشده را می‌توان با تقریب قابل قبولی از رابطه ۱۰-۲-۱-۱ تعیین نمود. مطابق الزامات این پیوست بجای استفاده از رابطه ۱۰-۲-۱-۱ می‌توان مقدار ضریب طول موثر (K) اعضاء فشاری قاب‌های مهار نشده را از رابطه پ-۱-۴ و یا نمودار شکل پ-۱-۲ نیز محاسبه نمود.

$$\frac{[G_A G_B (\pi/K)^2 - 24]}{6(G_A + G_B)} - \frac{\pi/K}{\text{tg}(\frac{\pi}{K})} = 0 \quad (\text{پ-۱-۴})$$



شکل پ-۱-۲ ضریب طول مؤثر (K) اعضای فشاری قاب‌های مهارنشده بر حسب G_A و G_B

در رابطه پ-۱-۴ و نمودار شکل پ-۱-۲ G_A و G_B پارامترهای مابین دو انتهای A و B عضو فشاری بوده و عبارتند از:

$$G_A = \frac{\sum \left(\frac{EI}{L}\right) \text{ ستون‌های متصل به گره A}}{\sum \left(\frac{EI}{L}\right) \text{ تیرهای متصل به گره A}} \quad (\text{پ-۱-۵})$$

$$G_B = \frac{\sum \left(\frac{EI}{L}\right) \text{ ستون‌های متصل به گره B}}{\sum \left(\frac{EI}{L}\right) \text{ تیرهای متصل به گره B}} \quad (\text{پ-۱-۶})$$

E = مدول الاستیسیته فولاد

I = ممان اینرسی تیرها و ستون‌ها حول محور عمود بر صفحه کمانش

L = طول اعضا

یادداشت: برای محاسبه G_A و G_B از روابط پ-۱-۵ و پ-۱-۶ باید ملاحظات زیر مورد توجه قرار گیرند.

(۱) برای انتهای گیردار ستون که ضریب G به صورت نظری صفر است، مقدار G برابر یک فرض شود.

(۲) برای انتهای مفصلی ستون که ضریب G به صورت نظری بی‌نهایت است، مقدار G برابر ۱۰ فرض شود.

(۳) هرگاه تیر متصل به عضو فشاری طره‌ای باشد، EI/L آن تیر مساوی صفر در نظر گرفته شود.

(۴) هرگاه انتهای نزدیک تیر متصل به عضو فشاری مفصلی باشد، EI/L آن تیر مساوی صفر در نظر گرفته شود.

(۵) هرگاه انتهای دور تیر متصل به عضو فشاری مفصلی باشد، EI/L آن تیر باید در ضریب ۰/۵ ضرب شود.

(۶) هرگاه انتهای دور تیر متصل به عضو فشاری به یک تکیه‌گاه با دوران مقید لیکن انتقال جانبی آزاد متصل باشد، EI/L آن تیر باید در ضریب $\frac{2}{3}$ ضرب شود.

پیوست ۲

تحلیل مرتبه دوم از طریق تحلیل الاستیک مرتبه اول تشدید یافته

این پیوست الزامات روش تحلیل مرتبه دوم از طریق تحلیل مرتبه اول تشدید یافته را بیان می‌کند. همانگونه که در بند ۱۰-۲-۱-۴-ب نیز عنوان شد، مطابق این مبحث استفاده از روش تحلیل الاستیک مرتبه اول تشدید یافته به عنوان یک روش تحلیل مرتبه دوم مجاز است. مطابق الزامات این پیوست، نیروهای محوری فشاری و لنگرهای خمشی بدست آمده از تحلیل مرتبه اول، تشدید شده و مبنای طراحی قرار می‌گیرند.

مطالب این پیوست تحت عناوین زیر ارائه می‌گردد.

● پ-۲-۱ محدودیت تحلیل

● پ-۲-۲ نحوه محاسبه مقاومت‌های مورد نیاز

پ-۲-۱ محدودیت تحلیل

استفاده از این روش تحلیل فقط به سازه‌هایی که در آنها بارهای ثقلی عمدتاً توسط ستون‌ها، دیوارها یا قاب‌های قائم تحمل می‌شوند، محدود می‌گردد. برای سایر سازه‌ها، استفاده از این روش تحلیل به شرطی مجاز است که در آنها آثار $P-\Delta$ از طریق سایر روش‌های تحلیلی مرتبه دوم لحاظ شده باشد که برای این نوع سازه‌ها استفاده از این روش تحلیل برای لحاظ نمودن آثار $P-\delta$ مجاز است.

پ-۲-۲ نحوه محاسبه مقاومت‌های مورد نیاز

در این روش تحلیل، مقاومت‌های خمشی مرتبه دوم مورد نیاز (M_{II}) و مقاومت‌های محوری مرتبه دوم مورد نیاز (P_{II}) برای تمامی اعضای کلیه سیستم‌های سازه‌ای باید از طریق روابط زیر تعیین گردند.

$$M_{II} = B_1 M_{nt} + B_2 M_{lt} \quad (\text{پ-۲-۱})$$

$$P_{II} = P_{nt} + B_2 P_{lt} \quad (\text{پ-۲-۲})$$

در روابط فوق:

B_1 = ضریب تشدید برای در نظر گرفتن اثر $P-\delta$. این ضریب باید برای هر عضو تحت اثر نیروی محوری فشاری و لنگر خمشی و یا تحت اثر توام آنها در هر راستای خمشی عضو مطابق بخش پ-۲-۲-۱ به طور جداگانه محاسبه گردد. برای اعضای که در معرض نیروی محوری فشاری قرار ندارند، این ضریب باید برابر یک منظور گردد.

B_2 = ضریب تشدید برای در نظر گرفتن اثر $P-\Delta$. این ضریب باید برای هر طبقه ساختمان و در هر راستای تغییر مکان جانبی طبقه مطابق بخش پ-۲-۲-۲ به طور جداگانه محاسبه گردد.

M_{nt} = لنگر خمشی مرتبه اول برای حالتی که از انتقال جانبی قاب جلوگیری شده باشد. (مطابق بخش پ-۲-۲-۳)

M_{lt} = لنگر خمشی مرتبه اول فقط به علت انتقال جانبی (مطابق بخش پ-۲-۲-۳)

M_{II} = مقاومت خمشی مرتبه دوم مورد نیاز.

P_{nt} = نیروی محوری مرتبه اول برای حالتی که از انتقال جانبی قاب جلوگیری شده باشد. (مطابق بخش پ-۲-۲-۳)

P_{lt} = نیروی محوری مرتبه اول فقط به علت انتقال جانبی (مطابق بخش پ-۲-۲-۳)

P_{II} = مقاومت محوری مرتبه دوم مورد نیاز

پ-۲-۲-۱ ضریب تشدید B_1

ضریب تشدید B_1 برای اعضای که در معرض نیروی محوری فشاری قرار دارند، با استفاده از رابطه زیر تعیین می‌گردد:

$$B_1 = \frac{C_m}{1 - (P_u/P_{e1})} \quad (\text{پ-۲-۳})$$

که در آن:

C_m = ضریبی است که به شرح زیر در حالتی که از انتقال جانبی قاب جلوگیری شده است، تعیین می‌گردد.

(۱) برای تیر ستون‌های فاقد هر نوع بار جانبی در بین دو انتهای آنها در صفحه خمش:

$$C_m = 0.6 - 0.4 \frac{M_1}{M_2} \quad (\text{پ-۲-۴})$$

که در آن M_1 و M_2 لنگرهای خمشی مرتبه اول دو انتهای ناحیه مهار نشده عضو مورد نظر در صفحه خمش بوده و $|M_1| \leq |M_2|$ می‌باشد. در رابطه پ-۲-۴ در صورتی که انحنای عضو به علت لنگرهای M_1 و M_2 ساده باشد نسبت $\frac{M_1}{M_2}$ منفی و در صورتی که انحنای عضو به علت لنگرهای M_1 و M_2 مضاعف باشد، نسبت $\frac{M_1}{M_2}$ مثبت است.

(۲) برای تیر ستون‌هایی که در معرض بار جانبی در بین دو انتهای آنها در صفحه خمش قرار دارند مقدار C_m را می‌توان به طور محافظه کارانه برابر یک فرض نمود مگر آن که تحلیل دقیق مقدار کمتری را تعیین نماید.

P_{e1} = مقاومت کمانش بحرانی الاستیک عضو در صفحه خمش بوده و با فرض عدم انتقال جانبی قاب از رابطه زیر تعیین می‌گردد.

$$P_{e1} = \frac{\pi^2 (EI)^*}{(K_1 L)^2} \quad (\text{پ-۲-۵})$$

- که در آن:
- صلبیت خمشی کاهش یافته عضو برای حالتی که برای تأمین الزامات طراحی از روش تحلیل مستقیم استفاده شده باشد ($EI^* = 0.8\tau_b EI$) که در آن τ_b در بخش ۱۰-۲-۱-۵ تعریف شده است)
 - صلبیت خمشی کاهش نیافته (EI) برای حالتی که برای تأمین الزامات طراحی از روش طول موثر و یا روش تحلیل مرتبه اول استفاده شده باشد.
- $= (EI)^*$

E = مدول الاستیسیته فولاد

I = ممان اینرسی مقطع عضو در صفحه خمش

L = طول عضو

K_1 = ضریب طول موثر در صفحه خمش و مقدار آن برای اعضای کلیه سیستم‌های سازه‌ای باید برابر یک در نظر گرفته شود.

P_{11} = مقاومت محوری مرتبه دوم مورد نیاز. در رابطه پ-۲-۳ برای محاسبه B_1 مقدار P_{11} را می‌توان بر اساس تخمین مرتبه اول ($P_u = P_{nt} + P_{lt}$) محاسبه کرد.

پ-۲-۲-۲ ضریب تشدید B_2

ضریب تشدید B_2 برای هر طبقه ساختمان و در هر راستای جابجایی جانبی از رابطه زیر تعیین می‌گردد:

$$B_2 = \frac{1}{\left[1 - \frac{P_{story}}{P_{e story}}\right]} \geq 1.0 \quad (\text{پ-۲-۶})$$

که در آن:

P_{story} = مجموع بارهای قائم طبقه ناشی از ترکیب بارگذاری نظیر راستای جابجایی جانبی مورد مطالعه

$P_{e story}$ = مقاومت کمانش بحرانی الاستیک طبقه در راستای جابجایی جانبی مورد مطالعه و بر پایه تحلیل کمانش جانبی از رابطه زیر بدست می‌آید.

$$P_{story} = \left(1 - 0.15 \frac{P_{mf}}{P_{story}}\right) \frac{HL}{\Delta H} \quad (\text{پ-۲-۷})$$

که در آن:

P_{mf} = مجموع بارهای قائم ستون‌های قاب‌های خمشی ناشی از ترکیب بارگذاری نظیر راستای جانبی جانبی مورد مطالعه در طبقه مورد نظر. مقدار P_{mf} برای سیستم‌های ساختمانی ساده توام با مهاربندی یا دیوارهای برشی برابر صفر و برای سیستم‌های قاب خمشی و سیستم‌های دوگانه یا ترکیبی در صورتی که کلیه اتصالات گیردار باشند برابر P_{story} و برای سیستم‌های قاب خمشی و سیستم‌های دوگانه یا ترکیبی که در آنها برخی از قاب‌ها به صورت ثقلی طراحی شده باشند، مقدار P_{mf} برابر مجموع بارهای قائم ستون‌های قاب خمشی می‌باشد.

Δ_H = تغییر مکان جانبی نسبی طبقه مورد مطالعه ناشی از نیروهای جانبی بر پایه تحلیل مرتبه اول و صلبیت خمشی $(EI)^*$. $(EI)^*$ پارامتری است که در رابطه پ-۲-۵ مورد استفاده قرار گرفته است. در مواردی که مقدار Δ_H برای قاب‌های مختلف در پلان طبقه متفاوت باشد، این مقدار باید برابر متوسط وزنی تغییر مکان جانبی نسبی قاب‌های مختلف (که نسبت به بارهای قائم قاب‌های مختلف سنجیده می‌شود) و یا به طور محافظه کارانه برابر تغییر مکان جانبی حداکثر طبقه در نظر گرفته شود.

H = برش طبقه ناشی از بارهای جانبی در راستای مورد مطالعه که در محاسبه Δ_H مورد استفاده قرار گرفته است.

L = ارتفاع طبقه

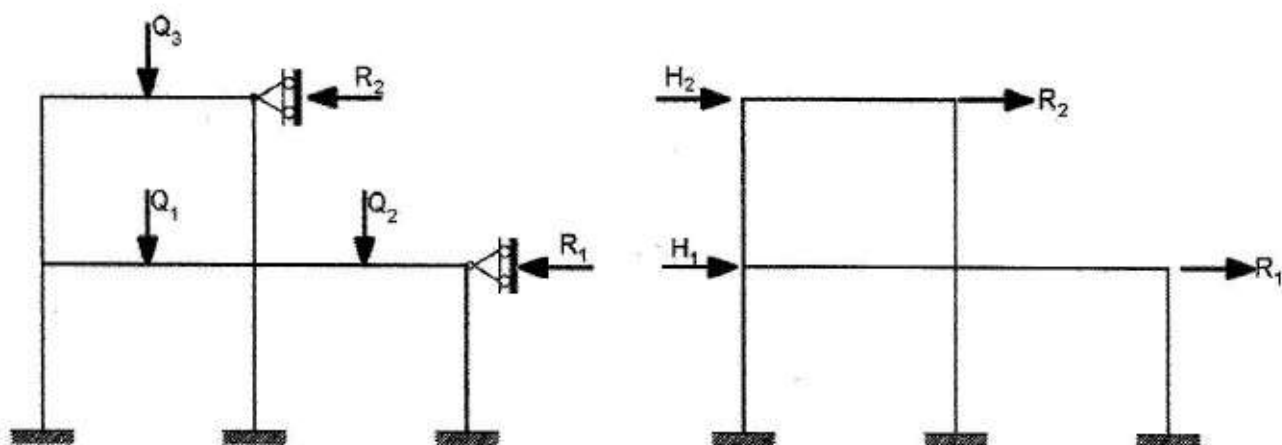
پ-۲-۲-۳ محاسبه M_{lt} و P_{lt} ، M_{nt} ، P_{nt}

در قاب‌های نسبتاً متقارن و با بارگذاری نسبتاً متقارن، M_{nt} و P_{nt} را می‌توان از تحلیل مرتبه اول قاب در اثر بارهای ثقلی ضریب‌دار و M_{lt} و P_{lt} را از تحلیل مرتبه اول قاب در اثر بارهای جانبی ضریب‌دار بدست آورد. باید توجه داشت که در هر دو مرحله ضرایب بار باید متناسب با ضرایب به کار رفته در ترکیب بارگذاری نظیر راستای تغییر مکان جانبی مورد مطالعه اختیار شود.

در قاب‌های با هندسه و یا با بارگذاری نامتقارن چون در هنگام تحلیل برای بارهای قائم ضریب‌دار امکان انتقال جانبی برای قاب وجود دارد، لذا در اینگونه قاب‌ها تحلیل باید به شرح زیر در دو مرحله صورت گیرد.

(۱) تحلیل قاب برای بارهای قائم ضریب‌دار با فرض عدم انتقال جانبی در قاب (شکل پ-۲-۲-الف)

(۲) تحلیل قاب برای بارهای قائم ضریبدار به همراه واکنش‌های تکیه‌گاهی بدست آمده از مرحله (۱) (شکل پ-۲-۲-ب)



شکل پ-۲-۲-۲ مراحل مختلف تحلیل مرتبه اول قاب برای محاسبه M_{lt} و P_{lt} ، M_{nt} ، P_{nt}