

## ارزیابی حفاظت سامانه تصویربرداری PET/CT بیمارستان شریعتی تهران به کمک روش

### مونت کارلو

فرشته غلامی، مجتبی شمسایی ظفرقندی\* و احسان علی بیگی

دانشکده مهندسی انرژی و فیزیک، دانشگاه صنعتی امیرکبیر، تهران، ایران.

\* تهران، دانشگاه صنعتی امیرکبیر، دانشکده مهندسی انرژی و فیزیک، کد پستی: ۱۵۸۷۵-۴۴۱۳

پست الکترونیکی: pysham@aut.ac.ir

#### چکیده

با توجه به پیشرفت روزافزون سامانه‌های تصویرگر تشخیصی در سرطان از جمله PET/CT، نیاز به حفاظت در برابر پرتوهای یون‌ساز که می‌توانند سبب ایجاد آسیب‌های جدی و برگشت‌ناپذیر برای تمام کسانی که به‌نحوی با پرتو سروکار دارند، امری جدی به حساب می‌آید. اطمینان از اینکه دُز دریافتی افراد از حد مجاز تجاوز نکند، محور طراحی و محاسبات حفاظت سامانه‌های تصویرگر و درمانی است. در این تحقیق، وضعیت حفاظ موجود در بیمارستان شریعتی تهران، برای تأسیسات تصویرگر PET/CT برای اتاق‌های تزریق، انتظار و اتاق پوشش با استفاده از کد محاسباتی MCNPX برای مناطق کنترل‌شده با نرخ  $0.1 \text{ mSv/Week}$  و مناطق غیر کنترل  $0.2 \text{ mSv/Week}$  بررسی شد. با توجه به اینکه این مرکز روزانه تا ۴ بیمار را با فعالیت میانگین  $77 \text{ mCi}$  تحت خدمات قرار می‌دهد، مقادیر نرخ دُز از  $67.2 \text{ E-06 mSv/Week}$  تا  $35.9 \text{ E-03 mSv/Week}$  محاسبه شد. نتایج شبیه‌سازی نشان می‌دهد که چنانچه این مرکز بخواهد خدمات خود را تا ۸ بیمار در روز افزایش دهد، نرخ دُز از  $4.88 \text{ E-06 mSv/Week}$  تا  $81.2 \text{ E-02 mSv/Week}$  افزایش یافته و همچنان پایین‌تر از نرخ توصیه‌شده است.

کلیدواژگان: حفاظ، نرخ دُز، بیمارستان شریعتی، PET/CT، MCNPX.

#### ۱. مقدمه

گامای  $511 \text{ keV}$  که حین نابودی پوزیترون مربوط به  $^{18}\text{F}$  و الکترون‌های مربوط به سلول‌های سرطانی تولید می‌شوند، تصویرسازی می‌شوند. اگر فرایند نابودی ذره الکترون و پاد ذره مربوط به آن، یعنی پوزیترون را در حالتی در نظر بگیریم که ذرات به هم نزدیک و ساکن باشند، قانون بقای اندازه حرکت خطی و انرژی ایجاد می‌کند که از نابودی زوج الکترون-پوزیترون، دو فوتون  $511 \text{ keV}$ ، در راستاهای مخالف هم تولید شوند. همان‌طور که قبلاً بیان شد، فوتون‌های نابودی در مسیری مستقیم و در خلاف جهت هم حرکت می‌کنند. بیمار وارد حلقه‌ای دایره‌ای شکل می‌شود که روی محیط آن، آشکارسازهایی قرار دارد که به فوتون‌های گامای حاصل از نابودی الکترون-پوزیترون حساس‌اند. هر جفت از آشکارسازهایی که در مقابل

برش‌نگاری تابش پوزیترون یکی از روش‌های تصویربرداری مولکولی است که تصاویر حاوی اطلاعات عملکردی از بدن انسان را فراهم می‌آورد. در حال حاضر، این سامانه تصویربرداری به‌عنوان یکی از قدرتمندترین ابزارها برای تشخیص و سطح‌بندی تعداد زیادی از انواع سرطان‌ها مورد استفاده قرار می‌گیرد [۱]. مبنای تصویربرداری PET، تزریق یک پرتوداروی گسیلنده پوزیترون و سوخت‌وساز متفاوت بافت‌های سالم و سرطانی است. ناحیه‌ای که از لحاظ سوخت‌وساز، فعالیت بیش‌ازاندازه دارد، در پوشش<sup>۱</sup> PET، با استفاده از اندازه‌گیری شدت فوتون‌های

## ۲. طراحی حفاظ در شبیه‌سازی

### ۱.۲. تجهیزات

تجهیزات PET/CT در این کار شامل سه ناحیه اتاق تزریق برای نگهداری و تزریق پرتودارو  $^{18}\text{F}$ ، اتاق انتظار و اتاق پوش است.

### ۲.۲. حفاظ

حفاظ طراحی شده بر اساس داده‌های حفاظ موجود در این مجموعه PET/CT با قرار دادن لایه‌هایی از جنس سرب و بتن درون هر دیوار اتاق به دست آمده است. برای اتاق تزریق، دیواری که بیشترین آهنگ دز را داشته، برای به دست آوردن تخمینی مطمئن در نظر گرفته شده است.

### ۳.۲. چشمه

در شبیه‌سازی تجهیزات PET/CT بیمارستان شریعتی تهران سه چشمه استفاده شده است که هر یک در اتاقی متفاوت در این مجموعه قرار گرفته‌اند. در اتاق پوشگر<sup>۱</sup> چشمه همچون یک شخص ۱۷۲ سانتی‌متری، به وسیله استوانه‌ای از آب با یک سر کروی که آن هم با آب پر شده، شبیه‌سازی شده است. ناحیه اتاق تزریق، چشمه به صورت ۴ و ۸ سرنگ استوانه‌ای که پرتودارو قبل از تزریق به بیمار درون آن قرار دارد، طراحی شده است. در اتاق انتظار هم چشمه همچون یک شخص ۱۷۲ سانتی‌متری، به وسیله استوانه‌ای از آب با یک سر کروی که آن هم با آب پر شده، شبیه‌سازی شده است. همه چشمه‌ها طوری طراحی شده‌اند که انرژی هر فوتون  $511\text{keV}$  است.

### ۴.۲. تالی

برای محاسبه نرخ دز از تالی F4 (بیانگر شار متوسط در داخل حجم سلول) و از کارت FMn برای ضرب مقدار فعالیت چشمه استفاده شد [۶]. با توجه به اینکه هدف این مقاله محاسبه نرخ دز می‌باشد، از کارت‌های DEn و DFن برای ضرب تالی در یک تابع پاسخ (برحسب انرژی) استفاده می‌شود. این کارت‌ها برای تبدیل شار به دز، کاربرد بسیاری دارد [۷].

هم فرار گرفته‌اند، به یک مدار هم‌زمانی متصل‌اند. از آنجا که شمارش‌های هم‌زمان نشان‌دهنده فوتون‌های تولید شده از نابودی تک پوزیترون هستند، تنها شمارش‌های هم‌زمان ثبت می‌شوند و تحلیل الکترونیکی این پالس‌های هم‌زمان تصویری عملکردی از ناحیه تحت تصویربرداری را می‌دهد. نیمه‌عمر کوتاه  $^{18}\text{F}$  باعث می‌شود که مراکز PET اولیه ناچار باشند که خود  $^{18}\text{F}$  لازم را در سیکلوترون‌هایی که به همین منظور طراحی شده‌اند، تولید کنند. امروزه، به دلیل استفاده گسترده از پوش PET، مناطق مختلف آزمایشگاه‌هایی دارند که  $^{18}\text{F}$  مورد نیاز را برای کاربران منطقه خود تولید می‌کنند. نیمه‌عمر ۱۱۰ دقیقه‌ای  $^{18}\text{F}$  باعث می‌شود که فعالیت  $^{18}\text{F}$  بیش از آن چیزی که به یک بیمار تزریق می‌شود، تولید گردد [۲ و ۳].

PET/CT سامانه تصویربرداری جدیدی است که تصاویر عملکردی PET را با تصاویر ساختاری CT در یک تک‌پوش جمع می‌کند و بدین ترتیب، توانایی یافتن مکان تومور و صحت تشخیص را افزایش می‌دهد [۴].

در حفاظ‌گذاری برای بقیه سامانه‌های تشخیصی بر پایه تابش، با انرژی‌های کوانتومی پایین، تقریباً کمتر از  $150\text{keV}$  سروکار داریم، در حالی که در پوش PET، حفاظ‌گذاری برای گاماها با انرژی بالای  $511\text{keV}$  صورت می‌گیرد؛ برای مثال، نیم‌لایه برای تابش ایکس  $150\text{kVp}$  معادل  $3\text{mm}$  سرب و  $22\text{mm}$  بتن است. برای گاماها  $511\text{keV}$ ، نیم لایه معادل  $5\text{mm}$  سرب و  $98\text{mm}$  بتن است. به همین دلیل، در حفاظ‌گذاری برای PET/CT از چشمه ایکس صرف‌نظر کرده و حفاظ خود را برای پرتوهای گامای  $511\text{keV}$  طراحی می‌کنیم. به علاوه، در سایر سامانه‌های تشخیصی بر پایه تابش، با یک چشمه پرتوایکس نقطه‌ای و ناحیه پراکندگی کوچک سروکار داریم که می‌توان با تقریب خوبی برای طراحی حفاظ، آن را «نقطه‌ای» در نظر گرفت، اما در مورد PET، پرتودارو در تمام بدن پخش شده است و ما یک چشمه گسترده داریم که تابش آن به صورت جزئی توسط بدن جذب می‌شود [۵].

در این مطالعه، از کد MCNPX برای طراحی و محاسبه مقدار حفاظ مورد نیاز برای تجهیزات PET/CT بیمارستان شریعتی تهران استفاده شده است.

### ۳. شبیه‌سازی مجموعه PET/CT و ارائه نتایج

#### ۱.۱.۳. اتاق تزریق

##### ۱.۱.۳.۱. دیوار اتاق تزریق

در بیمارستان شریعتی، پرتودارو به صورت روزانه متناسب با نیاز هر روز به این مرکز منتقل می‌شود. این مرکز در هر روز ۴ پویش به فواصل یک ساعت انجام می‌دهد. پرتودارو ساعت ۹ صبح به مرکز می‌رسد و میزبان پرتوداروی مورد نیاز که هر صبح به این مرکز منتقل می‌شود، باید به اندازه‌ای باشد که به هر بیمار مقدار  $10\text{mCi}$  تزریق شود. پویش‌ها در ساعت ۱۰ صبح، ۱۱ صبح، ۱۲ و ۱۳ بعدازظهر انجام می‌شود. به دلیل نیمه‌عمر کوتاه FDG (۱۱۰ دقیقه)، مقدار پرتودارو باید بیشتر از  $40\text{mCi}$  باشد. محاسبات زیر مقدار این پرتودارو را نشان می‌دهد.

بیمار اول: اگر فرض کنیم که تزریق بیمار اول دقیقاً ساعت ۹ صبح صورت می‌گیرد، فعالیت تزریقی  $10\text{mCi}$  است.

$$A_0 = 10\text{ mCi}$$

بیمار دوم: از آنجا که پرتو دارو ساعت ۹ صبح به مرکز می‌رسد و تزریق ساعت ۱۰ صبح برای بیمار صورت می‌گیرد، تا یک ساعت بعد یعنی ساعت ۱۱ پویش آن انجام شود و با در نظر گرفتن نیمه‌عمر کوتاه  $^{18}\text{F}$  FDG، باید فعالیت اولیه (ساعت ۹ صبح) برای بیمار دوم بیشتر از  $10\text{mCi}$  باشد تا پس از گذشت ۱ ساعت و رسیدن به زمان تزریق، مقدار آن  $10\text{mCi}$  شود. پس داریم:

$$t = 1\text{hr} = 60\text{min} \rightarrow 10\text{ صبح} - 9\text{ صبح}$$

$$A = A_0 e^{-\lambda t} \quad (1)$$

$$\rightarrow 10\text{mCi} = A_0 e^{-\frac{\ln 2}{110\text{min}} \times 60\text{min}}$$

$$10\text{mCi} = A_0 e^{-0.378} = A_0 \times 0.6852305 \rightarrow$$

$$A_0 = \frac{10\text{mCi}}{0.6852305} = 14.5936\text{mCi}$$

به همین ترتیب، با توجه به ساعت پویش برای بیمار سوم و چهارم، مقدار فعالیتی که ساعت ۹ صبح به آزمایشگاه منتقل می‌شود، برای این دو بیمار به شرح زیر است:

$$\text{بیمار سوم: } 21/29740199\text{mCi}$$

$$\text{بیمار چهارم: } 31/083927\text{ mCi}$$

بدین ترتیب، کل فعالیت موجود در آزمایشگاه در ساعت ۹ صبح تقریباً  $77\text{ mCi}$  است که مبنای محاسبه و قدرت چشمه

در اتاق تزریق به حساب می‌آید. فعالیت محاسبه‌شده برای ۴ و ۸ پویش در روز، با فاصله زمانی یک ساعت بین زمان تزریق و انجام پویش در جدول ۱ آمده است.

جدول ۱: فعالیت تزریقی برای ۴ و ۸ پویش در روز در بیمارستان شریعتی تهران

۸ پویش	۴ پویش	
$10\text{mCi}$	$10\text{ mCi}$	بیمار اول
$14/59\text{mCi}$	$14/59\text{ mCi}$	بیمار دوم
$21/29\text{mCi}$	$21/29\text{ mCi}$	بیمار سوم
$31/08\text{mCi}$	$31/08\text{mCi}$	بیمار چهارم
$45/35\text{ mCi}$	-	بیمار پنجم
$66/19\text{ mCi}$	-	بیمار ششم
$96/60\text{ mCi}$	-	بیمار هفتم
$141/04\text{ mCi}$	-	بیمار هشتم
$426/14\text{ mCi}$	$76/96\text{ mCi}$	کل فعالیت روزانه

اتاق تزریق اتاقی است با ابعاد  $220 \times 360 \times 290\text{cm}$  (داخل) که ضخامت دیوارهایش  $36\text{cm}$  است. این ضخامت  $36$  سانتی‌متری از دو کاشی گرانیتی به ضخامت  $2\text{cm}$  از طرفین،  $2\text{mm}$  سرب و  $31/8\text{cm}$  بتن تشکیل شده است.

#### ۲.۱.۳. درب اتاق تزریق

ابعاد درب اتاق تزریق  $5 \times 100 \times 214\text{cm}$  بوده که  $5\text{cm}$  ضخامت دارد. از این ضخامت  $5$  سانتی‌متری،  $2\text{cm}$  آن چوب و  $3\text{cm}$  سرب دارد.

$$\text{ضخامت درب (چوب)} + \text{ضخامت (سرب)} = 2\text{cm} + 3\text{cm} = 5\text{cm}$$

در اتاق تزریق پرتودارو مربوط به هر بیمار در سرنگ‌هایی با قطر  $5\text{cm}$  و ارتفاع  $6\text{cm}$  وجود دارند.

#### ۲.۳. اتاق انتظار

##### ۱.۲.۳. دیوار اتاق انتظار

پس از تزریق، فرد به اتاق انتظار منتقل می‌شود تا پس از یک ساعت پرتودارو به صورت یکنواخت، در کل بدن توزیع شود و پس از آن، عمل تصویربرداری انجام می‌شود ( $10\text{mCi}$  پرتودارو به بدن تزریق شده است).

ابعاد این اتاق  $225 \times 378 \times 290\text{cm}$  و ضخامت آن  $36\text{cm}$  است که متشکل از  $2$  کاشی گرانیتی با ضخامت  $2\text{cm}$  از

کنترل  $5 \times 100 \times 240$  cm است که ضخامت ۵cm درب به‌گونه‌ای است که ۳cm آن سرب و مابقی از چوب است و ابعاد درب اتاق تصویربرداری که به راهرو باز می‌شود  $110 \times 5 \times 240$  cm بوده که ضخامت ۲cm این در از آجرهای سربی تشکیل شده است.

### ۳.۳.۳. شیشه سربی اتاق پوش

برای اینکه کاربری که در اتاق کنترل نشسته است، بیمار را ببیند، یک شیشه سربی مابین اتاق پوش و اتاق کنترل قرار دارد. ابعاد این شیشه به شرح زیر است:

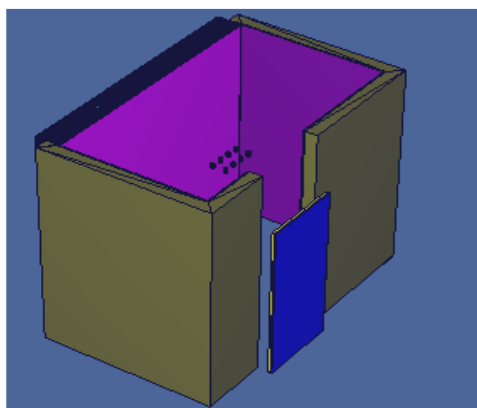
$$205 \times 105 \times 205 \text{ cm}$$

این ضخامت ۲ cm شیشه سربی معادل ۲mm سرب است.

## ۴. نتایج شبیه‌سازی

با توجه به اینکه هدف این مطالعه به‌دست آوردن مقدار ضخامتی بود که در آن، حد مجاز دُز [۵] در نواحی کنترلی و غیرکنترلی رعایت شود، نرخ مجاز برای مناطق کنترلی  $0.1 \text{ mSv/Week}$  و برای مناطق غیر کنترلی  $0.02 \text{ mSv/Week}$  [۱]، حفاظ به‌کار برده شده در بیمارستان، به‌صورت لایه‌لایه، با ضخامت‌های کوچک در شبیه‌سازی وارد شد تا بدین ترتیب، علاوه بر یافتن ضخامت ایدئال، روند تضعیفی مواد به‌کاررفته در ساخت حفاظ نیز نشان داده شود.

نرخ دُز به‌دست‌آمده از شبیه‌سازی مجموعه PET/CT بیمارستان شریعتی تهران برای ۴ و ۸ پوش در روز، برای نواحی مختلف از جمله درب‌ها، دیوار و شیشه سربی در نمودارهای ۱ تا ۷ و جدول ۲ نشان داده شده است.



شکل ۱: نمایی سه‌بعدی از اتاق تزریق طراحی شده با MCNP Visual برای ۸ پوش

طرفین، ۲mm سرب و  $31/8$  cm بتن است.

بیمار یک ساعت در این اتاق می‌ماند. طی این یک ساعت ۳۰٪ فعالیت وارد مthane شده و از بیمار خواسته می‌شود که قبل از شروع پوش از توالت استفاده کند. پس باید به یاد داشت که در این حالت، میزان فعالیت پس از این یک ساعت و دفع ادرار، کاهش می‌یابد.

### ۲.۲.۳. درب اتاق انتظار

درب اتاق با ضخامت ۵cm درب به‌طور الکترونیکی باز می‌شود و به‌طور کشویی در مجاور دیوار با ضخامت ۳۶ سانتی‌متری قرار دارد. ابعاد در  $214 \times 110 \times 5$  cm است.

### ۳.۳. اتاق پوش

#### ۱.۳.۳. دیوار اتاق پوش

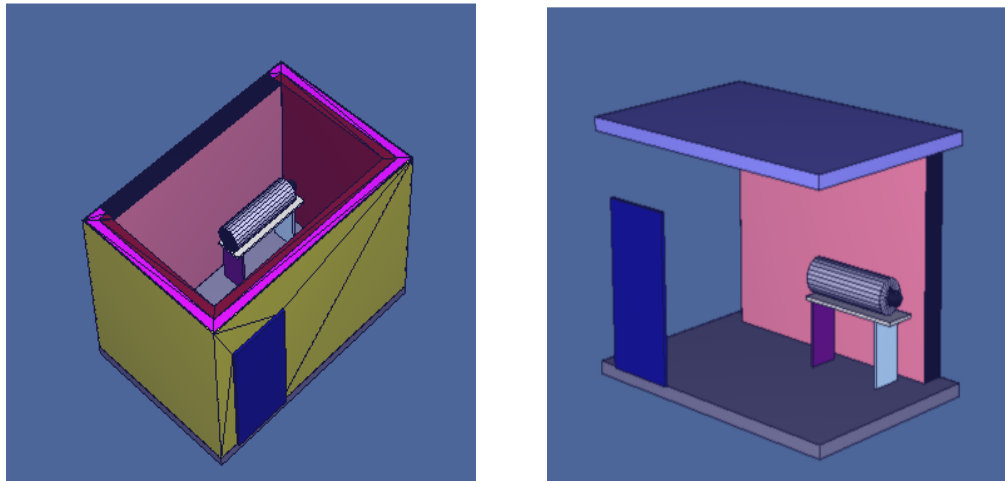
پس از اینکه بیمار به‌مدت یک ساعت در اتاق انتظار، منتظر می‌ماند تا پرتودارو پخش شود، به‌دلیل نیمه‌عمر ۱۱۰ دقیقه‌ای پرتودارو و همچنین دفع ۳۰٪ از مthane مقدار فعالیت و قدرت چشمه دیگر  $10 \text{ mCi}$  نخواهد بود و کاهش می‌یابد. پس بیمار به اتاق پوش منتقل می‌شود تا تصویربرداری صورت گیرد. ابعاد اتاق پوش مرکز PET/CT، بیمارستان شریعتی به‌صورت زیر است:

$$960 \times 540 \times 290 \text{ cm}$$

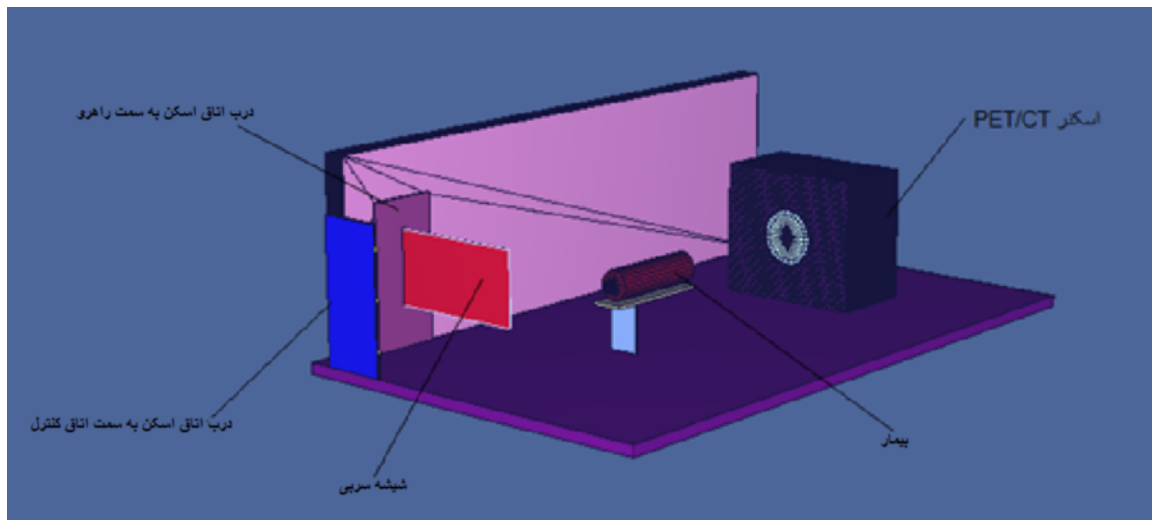
ضخامت اتاق ۳۸cm بوده که متشکل از ۲ کاشی گرانیت هرکدام ۲cm در طرفین، ۲mm سرب و مابقی بتن است.

### ۲.۳.۳. درب اتاق پوش

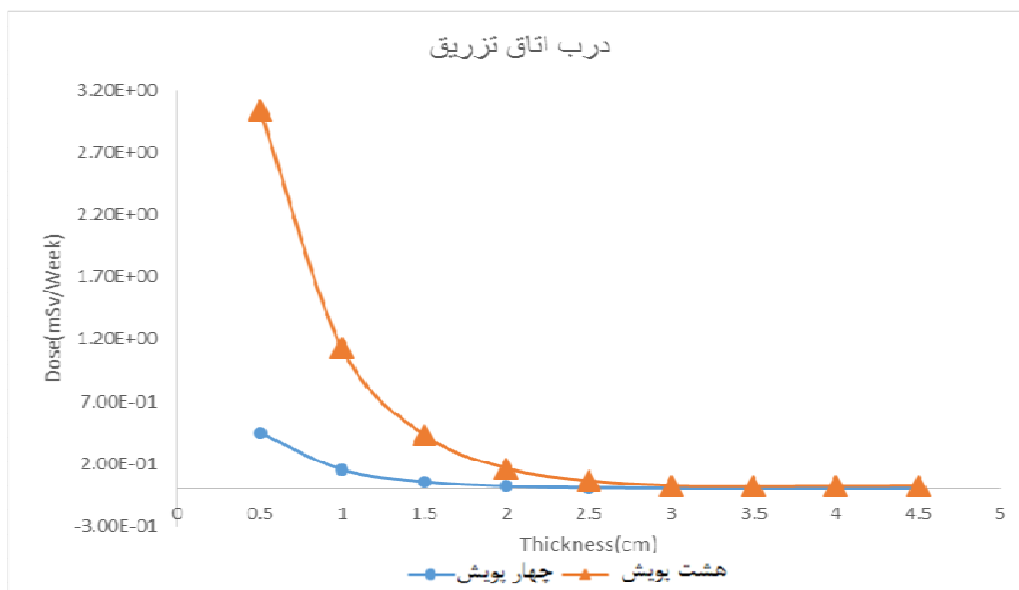
اتاق پوش دو درب دارد: یکی به‌سمت اتاق کنترل و دیگری به‌سمت راهرو. ابعاد درب اتاق تصویربرداری به‌سمت اتاق



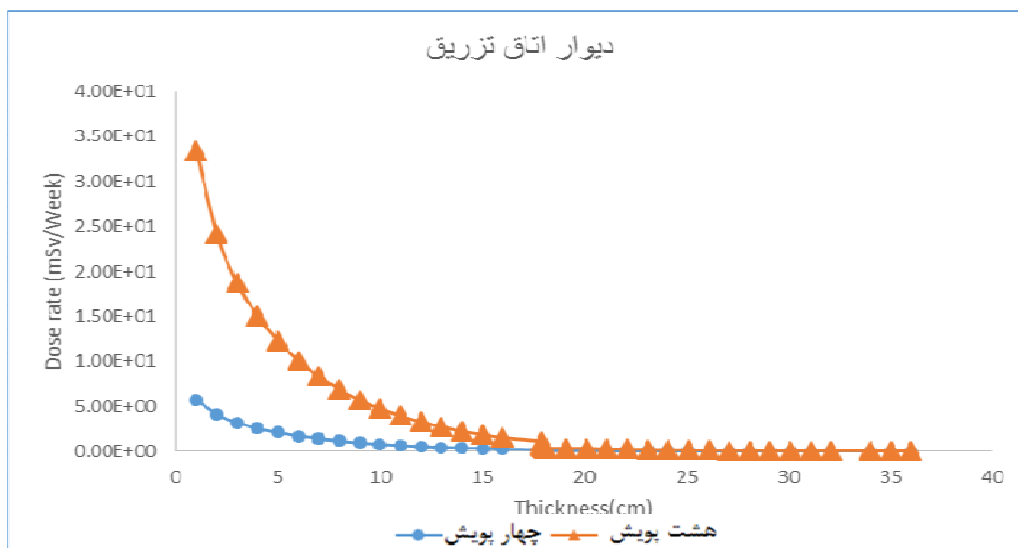
شکل ۲: نمایی سه بعدی از اتاق انتظار طراحی شده با MCNP Visual



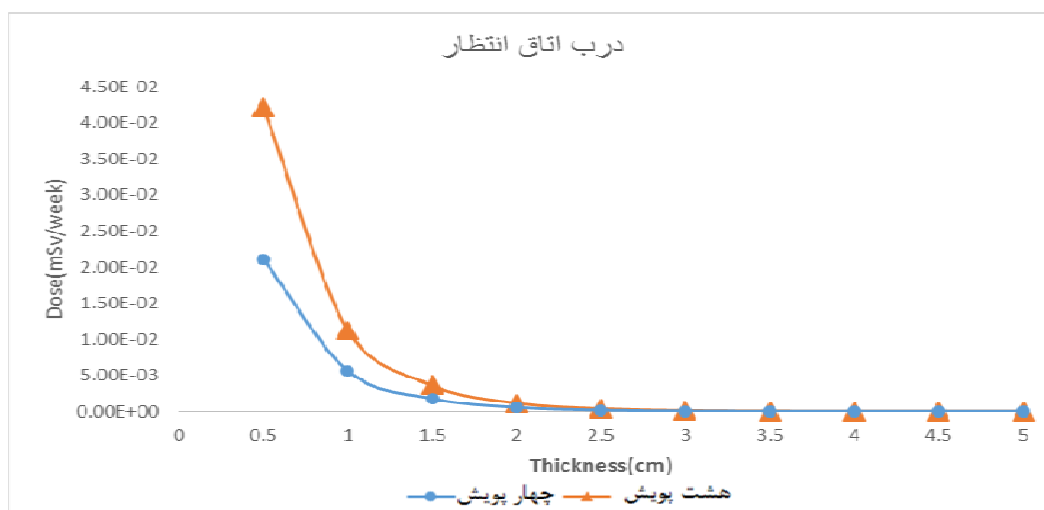
شکل ۳: نمایی سه بعدی از اتاق پوشش بیمارستان شریعتی طراحی شده با MCNP Visual



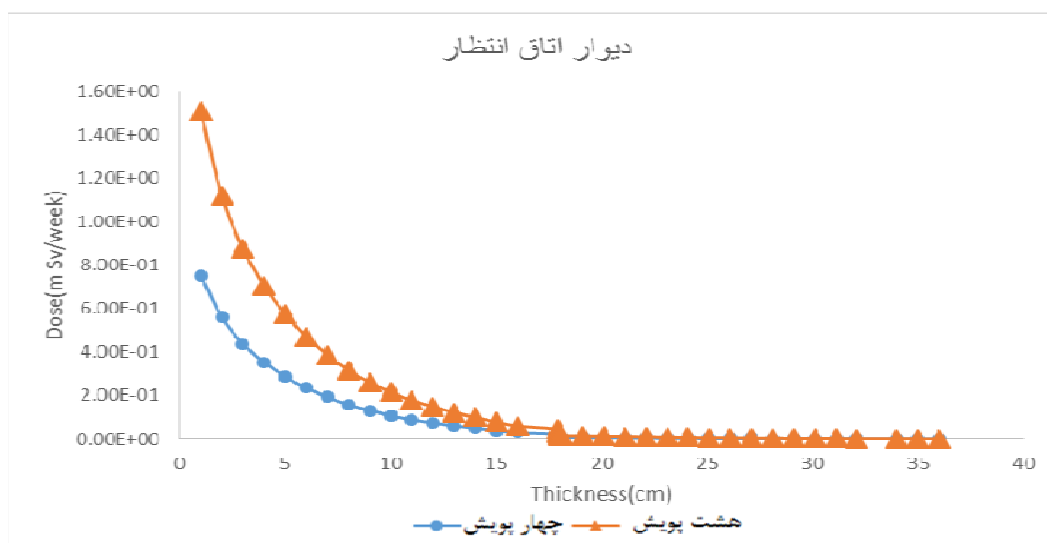
نمودار ۱: مقایسه آهنگ دز درب اتاق تزریق PET/CT در بیمارستان شریعتی تهران برای ۴ و ۸ پوش در روز



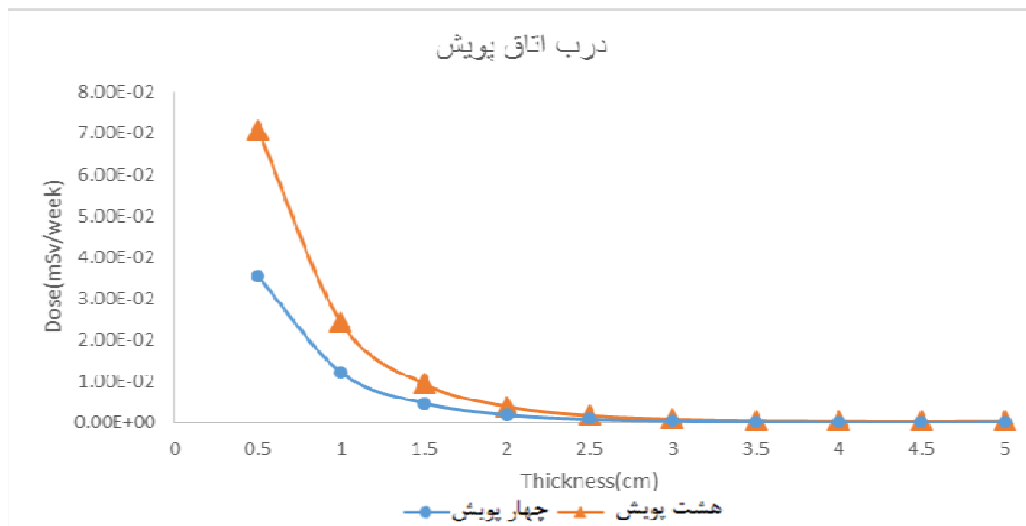
نمودار ۲: مقایسه آهنگ دز دیوار اتاق تزریق PET/CT در بیمارستان شریعتی تهران برای ۴ و ۸ پویش در روز



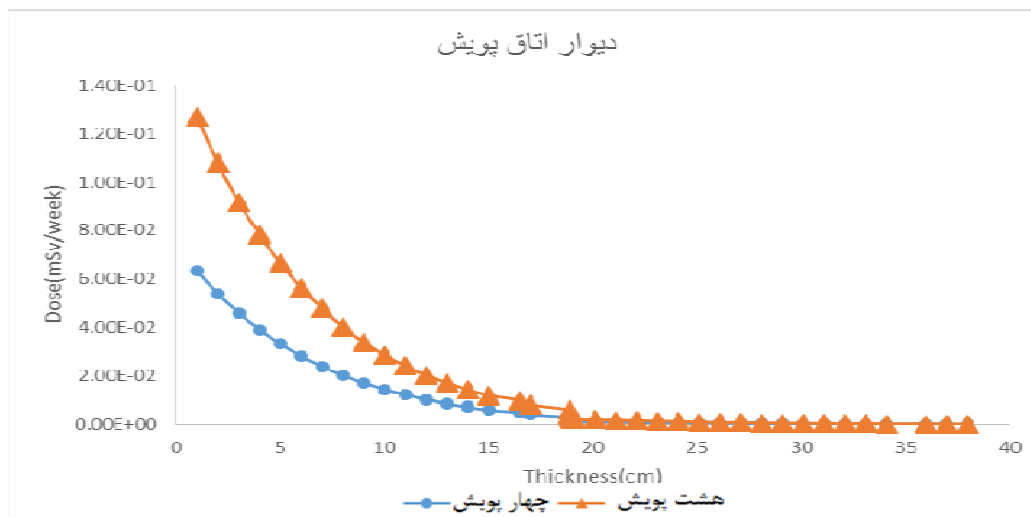
نمودار ۳: مقایسه آهنگ دز درب اتاق انتظار PET/CT در بیمارستان شریعتی تهران برای ۴ و ۸ پویش در روز



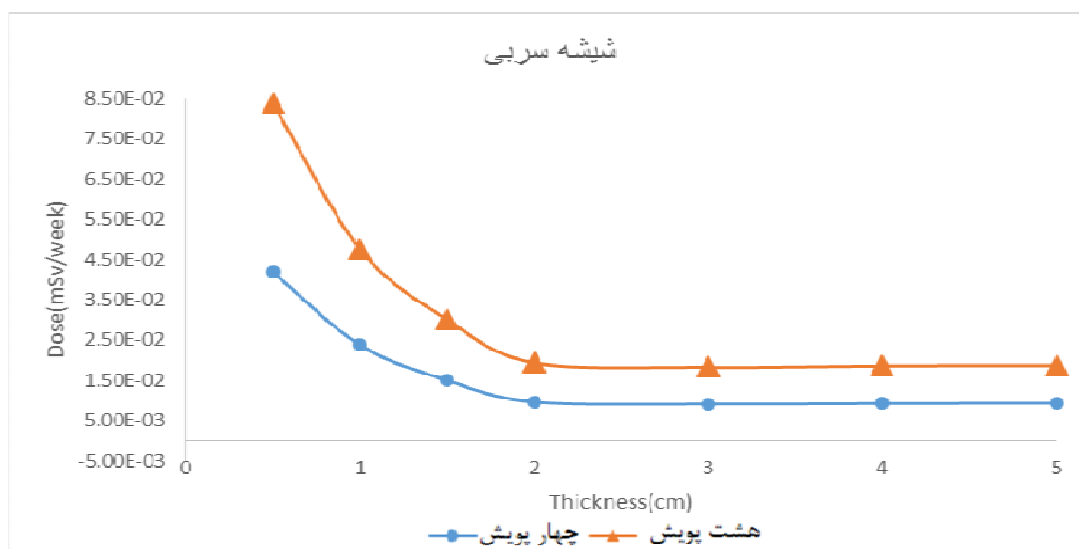
نمودار ۴: مقایسه آهنگ دز دیوار اتاق انتظار PET/CT در بیمارستان شریعتی تهران برای ۴ و ۸ پویش در روز



نمودار ۵: مقایسه آهنگ دز درب اتاق پویش PET/CT در بیمارستان شریعتی تهران برای ۴ و ۸ پویش در روز



نمودار ۶: مقایسه آهنگ دز در اتاق پویش PET/CT در بیمارستان شریعتی تهران برای ۴ و ۸ پویش در روز



نمودار ۷: مقایسه آهنگ دز شیشه سربی اتاق انتظار PET/CT در بیمارستان شریعتی تهران برای ۴ و ۸ پویش در روز

جدول ۲: نتایج حاصل از محاسبه آهنگ دُز با کد MCNPX

ناحیه	ضخامت	نوع ناحیه	آهنگ دز ۴ بیمار (mSv/Week)	آهنگ دز ۸ بیمار (mSv/Week)
دیوار اتاق تزریق	+ (گرانیت) 4cm (بتن) 31.8cm + (سرب) 2mm	کنترلی	4.84E-03	2.81E-02
درب اتاق تزریق	(سرب) 3cm + (چوب) 2cm	کنترلی	3.07E-03	2.40E-02
دیوار اتاق انتظار	+ (گرانیت) 4cm (بتن) 31.8cm + (سرب) 2mm	غیرکنترلی	4.04E-04	8.11E-04
درب اتاق انتظار	(سرب) 5cm	غیرکنترلی	2.67E-06	4.88E-06
دیوار اتاق پوش	+ (گرانیت) 4cm (بتن) 33.8cm + (سرب) 2mm	غیرکنترلی	5.25E-05	1.06E-04
درب اتاق پوش منتهی به راهرو	(سرب) 5cm	غیرکنترلی	2.33E-04	4.65E-04
شیشه سربی اتاق پوش	(شیشه سربی) 2cm	کنترلی	9.35E-03	1.87E-02

## ۵. بحث و نتیجه گیری

نتایج به دست آمده از شبیه سازی مجموعه PET/CT بیمارستان شریعتی تهران برای ۴ بیمار نشان می دهد که حفاظ موجود برای بیمارستان شریعتی، محیطی کاملاً امن را برای کاربر ایجاد می کند و میزان دُزی که در هفته به هر کاربر می رسد، کمتر از حد مجاز تعیین شده است. همچنین، نتایج شبیه سازی برای مناطق کنترل نشده، نشان از بی خطر بودن آن نواحی برای عموم افراد دارد. در عمل نیز این نتایج توسط کارشناسان سازمان انرژی اتمی تهران با استفاده از دستگاه های دزیمتری تأیید شده است و پس از آن، این بیمارستان مجوز انجام تصویربرداری با استفاده از دستگاه PET/CT را دریافت کرده است. نتایج شبیه سازی ها نشان می دهد که اگر شرایط و امکانات بیمارستان شریعتی به گونه ای تغییر کند که این مرکز بتواند تعداد پوش های خود را به ۸ بیمار در روز نیز ارتقا دهد، همین مقدار حفاظ موجود کفایت می کند ضخامت

## ۷. مراجع

- [1] Mark T. Madsen et al, AAPM Task Group 108: PET and PET/CT Shielding Requirements, Med. Phys, 33(1), 2006.
- [2] PET/CT SHIELDING DESIGN COMPARISONS A Thesis by Audra Lee Coker. Submitted to the Office of Graduate Studies of Texas A&M University in partial fulfillment of requirements for degree of Master of Science May 2007.
- [3] Powsner, R.A., Powsner, E.R., Essential Nuclear Medicine Physics, Second edition, Blackwell Publishing, 2006.
- [4] Sureshbabu, W., Mawlawi, O., PET/CT Imaging Artifacts, Nuclear Medicine Technology, 2005, 33:156-161.
- [5] Herman Cember, Thomas E. Johnson, Health Physics, Fourth Edition, McGraw-Hill Medical Publishing, 2009.
- [6] Briesmeister, J. F. (1986). "MCNP-A general Monte Carlo code for neutron and photon transport." LA-7396-M.
- [7] Shultis, J. K. and R. E. Faw (2011). "An MCNP primer." Kansas State University, Manhattan.

موجود متشکل از ۲ میلی متر سرب و ۳۱/۸ سانتی متر بتن و ۴ سانتی متر گرانیت برای دیوارها و ۳ سانتی متر و ۵ سانتی متری سرب برای درب هاست. همان طور که در نمودارهای ۱ تا ۷ نشان داده شده، نرخ دُز در نواحی کنترل شده و کنترل نشده کمتر از حد مجاز و برای پوش ۸ بیمار در روز بین 4.88E-06 تا 2.81E-02 mSv/Week است. در نتیجه، بخش PET/CT بیمارستان شریعتی تهران بدون نیاز به افزودن حفاظ اضافی می تواند تعداد پوش های روزانه خود را به ۸ پوش در روز نیز افزایش دهد.

## ۶. تشکر و قدردانی

لازم است از همه کارکنان بخش PET/CT بیمارستان شریعتی تهران، به ویژه آقای دکتر گرامی فر، در اجرای این پروژه تشکر و قدردانی شود.