

بِسْمِ اللَّهِ الرَّحْمَنِ الرَّحِيمِ
اللَّهُمَّ صَلِّ عَلَى مُحَمَّدٍ

وزارت تعاون، کار و رفاه اجتماعی

معاونت روابط کار

اداره کل بازرسی کار

آیین نامه

ایمنی کار با دستگاه‌های ریخته‌گری تحت فشار

(دایکست)

ارديبهشت ماه ۱۳۹۷

هدف

هدف از تدوین این آیین‌نامه، به روزرسانی و تطبیق مواد مرتبط با مبحث ریخته‌گری تحت فشار (دایکست) با توجه به شرایط روز صنایع، پیشرفت تکنولوژی و ایمن‌سازی محیط کارگاه و صیانت از نیروی انسانی و منابع مادی و پیشگیری از حوادث ناشی از کار در کلیه کارگاه‌هایی است که در فرایند آنها از دستگاه‌های ریخته‌گری تحت فشار (دایکست) استفاده می‌شود.

دامنه شمول

مقررات این آیین‌نامه به استناد ماده ۸۵ قانون کار جمهوری اسلامی ایران تدوین گردیده و برای کلیه کارگاه‌ها، کارفرمایان، کارگران و کارآموزان مشمول قانون مذکور لازم‌الاجرا می‌باشد.

فصل اول – تعاریف

ریخته‌گری: فرایند تولید قطعه که طی آن فلز مذاب به داخل یک قالب، ریخته یا تزریق و در آن منجمد می‌شود.
دستگاه ریخته‌گری تحت فشار (دایکست): دستگاهی که فلز مذاب را تحت فشار به درون قالب بادوام تزریق می‌کند.

دستگاه سردکار: دستگاه ریخته‌گری تحت فشاری که در آن مکانیزم تزریق از کوره نگهدارنده مذاب مجزا است.

دستگاه گرمکار: دستگاه ریخته‌گری تحت فشاری که در آن مکانیزم تزریق در کوره مذاب قرار می‌گیرد.

اپراتور: شخصی آموزش دیده که توانایی کار و تولید با دستگاه ریخته‌گری تحت فشار را داشته و بر اساس دستورالعمل کار با دستگاه که توسط کارفرما تهیه و در اختیار وی قرار داده شده است، مجاز به کار با دستگاه ریخته‌گری تحت فشار می‌باشد.

جایگاه کار: مکانی است که از آن جا دستگاه ریخته‌گری تحت فشار و تجهیزات جانبی آن بکار گرفته می‌شود.

حالت خودکار: حالتی انتخابی در عملکرد دستگاه ریخته‌گری تحت فشار که انجام بیش از یک چرخه کامل را برای دستگاه ممکن می‌سازد.

حالت نیمه خودکار:حالتی قابل انتخاب برای کارکردن دستگاه ریخته گری تحت فشار که در آن دستگاه پس از اجرای کامل یک چرخه متوقف می شود.

حالت دستی: عملی که نیازمند اقدام ارادی و پیوسته اپراتور است و برای راه اندازی یک فرایند مجزا در دستگاه ریخته گری تحت فشار لازم می باشد.

سیستم انتقال فلز مذاب: تجهیز است که برای انتقال فلز مذاب از کوره نگهدارنده به سیلندر تزریق بکار می رود. **بیسکویت!** قسمت استوانه ای شکل از سیستم راهگاهی ، ناشی از فلز مذاب اضافی در سیلندر تزریق دستگاه سردکار است که پس از تکمیل ضرب ، شکل می گیرد.

قالب: ابزاری است فلزی در دستگاه ریخته گری تحت فشار که قطعات ریخته گری تحت فشار در آن شکل می گیرد. **ناحیه قالب:** فضای قالب و مجاور آن که در حین فرایند تولید، احتمال ایجاد خطر را دارد. (به ضمیمه ۴ مراجعه شود).

سیستم روانکاری قالب: ابزاری که برای اعمال روانکار بر سطح قالب مورد استفاده قرار می گیرد.

فضای قالب: ناحیه کاری قالب ریخته گری تحت فشار که بین میزهای ثابت و متحرک دستگاه ریخته گری تحت فشار می باشد.

خط جدایش: صفحه ای فرضی است که از جدایش دو نیمه ثابت و متحرک قالب و یا قسمتهای متحرک آن پدید می آید.

راهگاه : مسیری درون قالب که سیلندر تزریق را به ورودی یا ورودی های قالب ، جایی که مذاب وارد حفره یا حفره های قالب میشود، وصل می کند.

ضرب: فرایند تزریق فلز به داخل قالب می باشد.

قطعه: محصول انجماد فلز مذاب در قالب می باشد.

تزریق: فرایند هدایت فلز مذاب، تحت فشار به درون قالب می باشد.

سیلندر تزریق: قسمتی از سیستم تزریق که پیستون را هدایت نموده و فلز مذاب قبل از ورود به داخل قالب در آن ریخته می شود.

سیستم قطعه گیر: دستگاه یا دستگاه هایی که برای گرفتن و برداشتن قطعه از قالب بکار می روند.

ماهیچه: برجستگی در حفره قالب که فضای توخالی درون قطعه را ایجاد می نماید. ماهیچه ها برای ایجاد سوراخ، صرفه جویی در مصرف فلز یا سایر کاربری هایی که در آنها نبود فلز در قسمتی از قطعه لازم است بکار می روند.

ماه‌یچه کشویی: ماه‌یچه ای که برای ایجاد حفره هایی درون قطعه به کار می رود و با توجه به باز و بسته شدن عادی قالب امکان ایجاد آنها توسط ماه‌یچه های عادی وجود ندارد و قطعه در قالب گیر می کند. این ماه‌یچه به نحوی به حفره قالب وارد و از آن خارج می شود که در فرایند تزریق و پران قطعه مشکلی ایجاد نکرده.

بسته شدن ماه‌یچه: حرکت ماه‌یچه کشویی به سمت داخل حفره قالب، پیش از بسته شدن قالب یا تزریق فلز مذاب را می گویند.

باز شدن ماه‌یچه: حرکت ماه‌یچه کشویی در جهت خروج از حفره قالب، پیش از باز شدن قالب یا پران قطعه را می گویند.

در: حصاری متحرک که در حالت بسته، از ورود هر یک از اجزای بدن به ناحیه خطر جلوگیری می نماید.

پران: مکانیزمی که قطعه را پس از شکل گیری از درون قالب بیرون می اندازد.

توقف اضطراری: عملکردی است که نتیجه آن از کار افتادن تمامی کنترل های دستگاه، قطع نیروی محرکه و توقف تمامی قطعات متحرک است.

میز: بخش ثابت یا متحرک در دستگاه ریخته گری تحت فشار که قالب بر روی آن بسته می شود.

پیستون: قسمتی از سیستم تزریق دستگاه که فلز مذاب را از سیلندر تزریق به درون قالب می راند و در خلال انجماد به آن فشار وارد می کند.

در سمت اپراتور: حفاظی متحرک است که در زمان بسته بودن از ورود هر قسمت از بدن افراد به فضای قالب جلوگیری می نماید.

در سمت مخالف اپراتور: حفاظی که برای جلوگیری از ورود به فضای قالب، در سمت مقابل محل تابلوی کنترل اپراتور نصب می شود.

حفاظ پیرامونی: حفاظی که دورتادور دستگاه ریخته گری تحت فشار یا متعلقات آن^۲ کشیده شده باشد.

حفاظ فوقانی: حفاظی است که در بالای ناحیه قالب قرار می گیرد.

تایبار^۳: میله هایی که میز ثابت را به میز متحرک در یک دستگاه ریخته گری تحت فشار مرتبط می سازند.

اینترلاک: تمهیدی است که با توجه به وضعیت خود به یک کنترل یا مکانیزم اجازه عمل داده و یا از عملکرد آن ممانعت می کند.

پرسنل نگهداری و تعمیرات: افرادی آموزش دیده که کارفرما اختیارات لازم جهت بازدید، تعمیر و نگهداری دستگاه های ریخته گری تحت فشار و تجهیزات وابسته را به ایشان تفویض نموده است.

ابزار پایش: ابزاری است که برای صحت گذاری بر عملکرد ابزاری دیگر بکار می رود.

^۲Machine cell

^۳tie bar

کنترل یک دستی با فاصله ایمن از منطقه خطرناک: راه انداز یک دستی که برای فعال سازی آن تنها فشار مداوم راه انداز توسط یک دست اپراتور کافی است و در اثر آن حرکت خطر آفرین شروع می شود و یا ادامه می یابد. فعال کننده باید به اندازه کافی از منطقه خطرناک دور باشد، به نحوی که حرکت خطرناک، پیش از آنکه شخص بتواند خود را به منطقه خطرناک برساند متوقف شود.

نقاط گیر^۴: هر جاکه امکان گیر کردن بین اجزای متحرک یا بین یک جز متحرک و یک جز ثابت از دستگاه وجود داشته باشد.

حسگر: ابزاری است که هر نوع ورود به یک منطقه مشخص را کشف می کند.

ایمن سازی: تجهیز و یا دستورالعملی که برای محافظت افراد در برابر خطرها مورد استفاده قرار می گیرد.

تنظیم دستگاه یا قالب: هر اقدامی که دستگاه یا تجهیزات را برای اجرای فرایند تولید آماده سازد.

علامتگذاری: هر نوع علائم که شامل راهنمایی، شناسایی، اطلاع رسانی، مقررات، اخطار و محدودیت باشد.

کنترل دو شستی: دو عامل راه انداز که لازم است بطور همزمان و با دو دست اپراتور فشرده شوند تا حرکت آغاز شود. **منطقه خطرناک:** منطقه ای است که در آن امکان بروز مخاطره به افراد بواسطه عملکرد دستگاه ریخته گری تحت فشار و تجهیزات جانبی آن وجود دارد.

تجهیزات جانبی: تجهیزات مکملی که در فرایند ریخته گری تحت فشار علاوه بر دستگاه به کار گرفته می شوند، نظیر تغذیه مذاب، قطعه گیر و اسپری قالب.

فصل دوم – مقررات عمومی

ماده ۱: کارفرما مکلف است نسبت به شناسایی خطرات و ارزیابی شرایط محیط کار دستگاه های ریخته گری تحت فشار اقدام نموده و اقدامات کنترلی مناسب را به منظور حذف مخاطرات احتمالی به عمل آورد.

ماده ۲: کارفرما مکلف است به کارگران متناسب با شرح وظایف، آموزشهای لازم را در زمینه ایمنی کار با دستگاه، تجهیزات، قالب، نگهداری و تعمیرات آنها را با در نظر گرفتن ملاحظات زیست محیطی موثر بر ایمنی و سلامت محیط کار ارائه دهد.

ماده ۳: تعمیر، نگهداری، سرویس، نظافت دستگاه و تجهیزات جانبی آن باید در زمان توقف کامل و مطمئن آنها انجام پذیرد. انجام کلیه امور نصب، راه اندازی، بهره برداری، سرویس، تعمیر و نگهداری دستگاه ها و تجهیزات جانبی ریخته گری تحت فشار باید توسط افراد آموزش دیده و با رعایت دستورالعمل های شرکت سازنده و الزامات قانونی انجام پذیرد.

^۴ pinch point

ماده ۴: کارفرما مکلف است فضای کاری کافی برای کارکرد دستگاه، تعمیر و نگهداری و جابجایی مواد به صورت ایمن را مهیا نماید. تمامی مسیرهای عبور و کف کارگاه باید در وضعیت مناسب باشد و از هر گونه سیال و ضایعات مواد عاری باشد.

ماده ۵: کارفرما باید متناسب با نوع کار و خطرات موجود وسایل حفاظت فردی مناسب مطابق با آیین نامه وسایل حفاظت فردی مصوب شورای عالی حفاظت فنی را تهیه و در اختیار کارگران قرار دهد و آموزش های لازم را در خصوص استفاده از این وسایل به آنان ارائه نماید.

ماده ۶: برای خروج بخارات خطرناک و ذرات باید از سیستم تهویه موثر استفاده شود.

ماده ۷: چنانچه استفاده از نوار نقاله ها یا دیگر سیستم های خارج نمودن قطعه ریختگی از دستگاه، ایجاد اصلاح در حفاظ ها را اجتناب ناپذیر سازد، کارفرما مسئول جلوگیری از دسترسی به ناحیه خطرناک قالب بوده و باید با استفاده از حفاظ گذاری اضافی ایمن و یا نصب حسگرهایی که حرکت دستگاه را متوقف می کنند ایمنی لازم را تامین نماید.

ماده ۸: با توجه به دستورالعمل تعمیرات و نگهداری دوره ای و توصیه سازنده، تعداد و دفعات بازرسی های چشمی و تست های عملکردی از شیلنگ ها باید تعیین شوند. تمامی شیلنگ ها باید برای موارد ذیل بازرسی شوند:

- ۱- نشستی در اتصالات شیلنگ و یا خود شیلنگ
- ۲- پوشش های تخریب شده، بریده شده یا ساییده شده
- ۳- قسمت های تقویت شده که در معرض آسیب قرار دارند
- ۴- صدمه، پهن شدن یا تابیدن
- ۵- پوسته پوسته شدن، نرم شدن، تغییر حالت دادن یا شل شدن پوشش
- ۶- ترک خوردن، معیوب شدن یا خوردگی شدید اتصالات
- ۷- سرخوردن اتصالات روی شیلنگ
- ۸- دیگر علائم ناشی از تخریب شدید

اگر هر کدام از این عیوب وجود داشته باشد مجموعه شیلنگ باید با نمونه ای دارای کیفیت و مشخصاتی برابر با نمونه اصلی جایگزین شود.

ماده ۹: وقتی در عملیات تعمیر و نگهداری نیاز به حرکت اجزاء دستگاه ریخته گری تحت فشار باشد، این حرکت باید در حالت دستی صورت گرفته و سرعت حرکت اجزاء باید کمتر از سرعت کاری آن جزء باشد. هر گونه حرکت که باعث ایجاد خطر برای اپراتور باشد باید به صورت کنترل دو شستی انجام شود.

ماده ۱۰: در زمان آزاد سازی پیستون تزریق گیر کرده در سیلندر تزریق دستگاه های سردکار، ورود به ناحیه قالب ممنوع است، مگر اینکه دستگاه ریخته گری تحت فشار و تجهیزات جانبی آن خاموش و قفل شده باشد.

ماده ۱۱: اگر پس از پایان عمل تزریق قطعه همچنان در قالب گیر کرده باشد برای جدا کردن آن باید ابتدا دستگاه ریخته گری تحت فشار خاموش و قفل شده باشد.

ماده ۱۲: تمامی دستگاه های ریخته گری تحت فشار باید دارای یک لوح مشخصات به شرح ذیل باشند که به شکلی بادوام به آن ها متصل شده باشد:

۱- اسم و آدرس سازنده یا بازسازی کننده

۲- نوع و مدل دستگاه

۳- شماره سریال / شماره دستگاه

۴- سال ساخت یا بازسازی

۵- مشخصات الکتریکی

۶- وزن

۷- علایم ایمنی

ماده ۱۳: کارفرما مکلف است شناسنامه برای دستگاه ریخته گری تحت فشار تهیه نماید بصورتی که مستندات آن الزامات این آیین نامه را رعایت نماید.

فصل سوم – مقررات اختصاصی

ماده ۱۴: حفاظ های ثابت باید بگونه ای نصب شوند که بازکردن آنها نیازمند استفاده از ابزار باشد.

ماده ۱۵: حفاظ های متحرک باید مجهز به اینترلاک باشد.

ماده ۱۶: ناحیه قالب در سمت اپراتور دستگاه ریخته گری تحت فشار باید دارای یک حفاظ باشد تا اپراتور را از خطر سوختگی ناشی از پاشش مذاب، بیسکویت و سطوح داغ، همچنین خطرات ناشی از برخورد و له شدگی محافظت نماید.

ماده ۱۷: از دسترسی به فضای قالب در حین کار پس از بسته شدن در سمت اپراتور در تمامی جهات باید با استفاده از حفاظ های ثابت یا متحرک جلوگیری شود.

ماده ۱۸: در سمت اپراتور باید به اینترلاک مجهز باشد، بطوری که تا زمانی که در بسته نشده، تمامی حرکت های خطرآفرین اجزاء دستگاه متوقف بمانند.

ماده ۱۹: با استفاده از روش های ایمن باید از باز شدن در سمت اپراتور، تا زمانی که بیسکویت کاملاً منجمد نشده است یا احتمال پاشش مذاب از درون قالب وجود داشته باشد، جلوگیری گردد.

ماده ۲۰: در دستگاه های ریخته گری تحت فشار که درها بصورت دستی بسته می شوند عمل بسته شدن باید با استفاده از ابزار پایش، تحت نظارت مستمر باشد، بصورتی که در مواقعی که عمل بسته شدن بدرستی انجام نشود حرکت دستگاه ریخته گری تحت فشار متوقف شده و سیستم هشدار فعال گردد.

ماده ۲۱: در دستگاه های ریخته گری تحت فشار که درها بصورت خودکار حرکت می کنند باید عمل بسته ماندن در، همراه با اعمال نیروی فشاری یا مکانیزم جداگانه ای باشد.

ماده ۲۲: در دستگاه هایی که در سمت اپراتور بصورت دستی بسته می شود، نباید بسته شدن در منجر به بسته شدن قالب شود.

ماده ۲۳: تمامی دستگاه های ریخته گری تحت فشار باید دارای مکانیزمی باشد تا از بسته شدن ناخواسته قالب در زمانی که در سمت اپراتور کاملاً بسته نشده است و یا زمانی که نیروی ورودی به دستگاه قطع می شود جلوگیری نماید. این مکانیزم باید مجهز به سیستم کنترل باشد تا در زمانی که این مکانیزم به درستی عمل نکند چرخه دستگاه ریخته گری تحت فشار را متوقف کرده و هشدار مربوطه را فعال نماید.

ماده ۲۴: سیستم اینترلاک باید تا زمانی که در سمت اپراتور به طور کامل بسته نشده از عملیات بسته شدن قالب، بسته شدن ماهیچه کشویی، تزریق به جلو و برگشت پران جلوگیری نماید.

تبصره: در صورتی که اپراتور از کنترل دو شستی استفاده می نماید و یا محل قرارگیری او خارج از منطقه خطرناک باشد، عملیات بسته شدن ماهیچه و برگشت پران می تواند در زمان باز بودن در سمت اپراتور انجام پذیرد.

ماده ۲۵: محل نصب اینترلاک باید بصورتی باشد که احتمال عملکرد تصادفی آن وجود نداشته باشد.

ماده ۲۶: استفاده از سیستم اینترلاک هیدرولیکی یا پنوماتیکی باید به گونه ای باشد تا بسته نشدن در سمت اپراتور، عمل بسته شدن میز ممکن نبوده و باید از جریان یافتن سیال هیدرولیک یا پنوماتیک به سیلندر مخصوص بستن میز جلوگیری نماید. این سیستم اینترلاک می تواند به صورت مکانیکی یا الکتریکی فعال شود و باید از بقیه اینترلاک ها جدا باشد.

ماده ۲۷: در حالت نیمه خودکار یا خودکار، دستگاه ریخته گری تحت فشار باید مجهز به یک تایمر اختصاصی مستقل برای جلوگیری از باز شدن قالب ها قبل از انجماد کامل مواد مذاب تزریق شده، باشد.

ماده ۲۸: درهایی که بصورت خودکار عمل می نمایند، باید مجهز به حسگری باشد تا در صورت وجود مانع از ادامه حرکت آنها جلوگیری گردد. بدیهی است بسته شدن مجدد در و شروع به کار دستگاه باید با فرمان مستقیم اپراتور انجام پذیرد.

ماده ۲۹: در سمت مخالف اپراتور دستگاه ریخته گری تحت فشار باید مجهز به اینترلاک باشد، به نحوی که در صورت بسته نشدن آن، کارکرد دستگاه متوقف شود.

تبصره: باز شدن یا برداشته شدن در سمت مخالف اپراتور در زمان تنظیم قالب و یا تعمیر و نگهداری، به شرطی مجاز است که از کنترل دو شستی استفاده شود و یا محل قرارگیری اپراتور خارج از منطقه خطرناک باشد.

ماده ۳۰: اگر امکان دسترسی به قسمت بالایی دستگاه برای اپراتوری که در حالت عادی در جایگاه کار ایستاده وجود داشته باشد، باید از حفاظ بالایی برای جلوگیری از دسترسی وی به نقاط خطرناک دستگاه و حفاظت در برابر پاشش مذاب استفاده نمود. اگر حفاظ بالایی متحرک باشد باید مجهز به اینترلاک گردد. در این حالت از کار انداختن اینترلاک فقط زمانی مجاز است که دستگاه در وضعیت کنترل دستی بوده و هدف تنظیم نمودن قالب ها باشد.

ماده ۳۱: اگر امکان قرار گرفتن شخص بین حفاظ های ناحیه قالب و فضای قالب وجود داشته باشد، در این حالت باید سیستم توقف اضطراری بسادگی در این منطقه قابل دسترسی باشد.

ماده ۳۲: اگر موقعیت قرارگیری اپراتور به نحوی است که در هنگام آغاز چرخه خودکار، فضای قالب را به وضوح می بیند، اپراتور باید از کنترل دو شستی و یا با حفظ فاصله ایمن، از کنترل تک شستی استفاده نماید.

ماده ۳۳: اگر موقعیت قرارگیری اپراتور به نحوی است که در هنگام آغاز چرخه خودکار، فضای قالب را به وضوح نمی بیند، یکی از تجهیزات زیر باید برای وی فراهم گردد:

۱- استفاده از یک حسگر بگونه ای که در اثر وجود هر نوع مانع، بسته شدن در سمت اپراتور متوقف شده و یا در به موقعیت قبلی خود برگشته و در نتیجه از حرکت قالب جلوگیری گردد.

۲- استفاده از سیستم هشداردهنده^۵ دارای یک دکمه فشاری در موقعیتی که فضای قالب به وضوح قابل مشاهده باشد. در این حالت، بمنظور آغاز چرخه موارد بترتیب زیر یا روشی که توسط سازنده دستگاه ذکر شده است باید انجام پذیرد:

الف- فعال سازی دکمه فشاری

ب- بستن در سمت اپراتور

ج- استفاده از کنترل دو شستی یا کنترل یک شستی با حفظ فاصله ایمن از دستگاه

تبصره: در این حالت باید از یک مدار پایش عملیات استفاده گردد تا عملکرد هر یک از دکمه های فشاری چک شود و در صورت انجام ناصحیح عملیات و یا عدم رعایت ترتیب آن، چرخه عملیات دستگاه متوقف گردد.

ماده ۳۴: فضای زیر قالب در ماشین ریخته گری تحت فشار باید به نحوی حفاظ گذاری و ایمن شده باشد که از سمت اپراتور و سمت مخالف آن امکان دسترسی به فضای قالب وجود نداشته باشد (مطابق شکل ۱).

ماده ۳۵: نقاط دیگری که امکان گیرافتادن اپراتور در آنها وجود داشته و در این آیین نامه ذکر نشده اند نیز باید با نصب حفاظ و یا استفاده از یک دستورالعمل انجام کار، ایمن شوند. اگر از حفاظ های متحرک بدین منظور استفاده می گردد آنها باید اینترلاک گردد.

ماده ۳۶: اگر از سیستم کشنده خودکار تایبار استفاده می شود، به جهت جلوگیری از خطرات ناشی از گیرکردن افراد ما بین تایبار و میز دستگاه و همچنین سوختگی ناشی از پاشش مذاب در نتیجه عدم تعادل نیروی اعمالی تایبار به قالب، تایبار باید در موقعیت خود بصورت صحیح محکم گردیده و بصورت مکانیکی به منظور اطمینان از کارکرد درست، اینترلاک شده باشد.

ماده ۳۷: در کلیه دستگاه های ریخته گری تحت فشار، میل تزریق باید با استفاده از تمهیدات ایمنی مناسب به نحوی ایمن شود که از خطرات ناشی از تماس اپراتور با اجزاء سیستم تزریق و پاشش فلز مذاب، به واسطه عمل تزریق جلوگیری نماید.

^۵Acknowledgement

تبصره: دستگاه های ریخته گری تحت فشار با سیلندر تزریق عمودی باید با استفاده از تمهیدات ایمنی مناسب به نحوی ایمن شوند تا پرسنل از خطرات زیر در امان باشند :

- ۱- نقاط با امکان خطر ضربه و له شدگی ناشی از حرکت پیستون در سیلندر تزریق و تجهیزات مربوط به آن.
 - ۲- مناطق زیر سیلندر تزریق که احتمال پاشش مذاب و سوختگی در آن ها وجود دارد.
- ماده ۳۸:** خطرات ناشی از انرژی ذخیره شده حاصل از تحت فشار قرار گرفتن روغن هیدرولیک توسط گاز نیتروژن در مکانیزم انباره (آکومولاتور) تزریق ، دستگاه باید از طریق آزاد کردن انرژی و یا ایجاد مکانیزم قفل شدن سیلندر تزریق و جلوگیری از حرکت آن، ایمن گردد.
- ماده ۳۹:** پیستون تزریق در دستگاه ریخته گری تحت فشار باید مجهز به اینترلاک باشد تا از تزریق فلز مذاب، وقتی که دستگاه قفل نشده است جلوگیری نماید.
- ماده ۴۰:** وقتی که از کنترل دو شستی در دستگاه ریخته گری تحت فشار استفاده می شود موارد زیر باید رعایت گردد:

- ۱- هر یک از کنترل ها باید در برابر عملکرد ناخواسته محافظت شده باشد.
- ۲- کنترل ها باید به صورتی طراحی و جاگذاری شده باشد که برای راه اندازی آن ها به دو دست نیاز باشد.
- ۳- مکان جاگذاری کنترل ها باید به صورتی باشد تا از قرار گرفتن اپراتور در منطقه خطرناک جلوگیری نماید.
- ۴- در حالت عملکرد دستی دستگاه، هر کدام از کنترل های دوشستی باید نیازمند فشار مداوم و همزمان باشد.
- ۵- اگر هر یک از کنترل های دو شستی قطع شود حرکت خطرآفرین دستگاه باید متوقف شده یا به جهت معکوس در صورت نداشتن خطر ادامه پیدا کند.
- ۶- سیستم کنترل دو شستی باید به شکلی باشد که برای بازگشت دستگاه به مرحله آغاز چرخه بعدی، نیاز به قطع هر دوی شستی ها باشد.

ماده ۴۱: مدار اینترلاک در کنترل دستگاه باید دارای شرایط زیر باشد:

- ۱- باید به شکلی طراحی شود که مانند فیوز (قطع یا وصل) کار کند.
- ۲- تاهنگامی که کلیه شرایط ایمنی برقرار نگردد، باید مانع کارکرد دستگاه در وضعیت خودکار یا توسط اپراتور گردد.
- ۳- هنگامی که کلیه شرایط ایمنی برقرار نگردد، باید عملکردهای بعدی دستگاه را به حالت تعلیق در آورده و اپراتور را از این وضعیت آگاه نماید.
- ۴- شروع به کار مجدد دستگاه پس از هرگونه توقف ناشی از عملکرد مدار اینترلاک صرفاً منوط به اقدام دستی اپراتور خواهد بود.

ماده ۴۲: در زمان قطع برق حفاظ های ایمنی باید همچنان در جای خود ثابت بماند بگونه ای که اطمینان حاصل شود که قطع برق منجر به بروز خطر برای اپراتور نمی گردد. حفاظ های ایمنی باید به شکلی طراحی شوند که قطع

برق منجر به بروز شرایطی مشابه با توقف اضطراری گردد و بلافاصله انرژی (حاصل از تحت فشار قرار گرفتن روغن هیدرولیک توسط گاز نیتروژن) قسمت هایی از دستگاه که قابلیت ایجاد خطر دارد، تخلیه گردد.

ماده ۴۳: تمامی دستگاه های ریخته گری تحت فشار باید مجهز به سیستمی باشد که در صورت بروز قطعی ناخواسته برق در هر حالتی (خودکار یا دستی) و وصل مجدد آن از حرکات مخاطره آمیز ممانعت نماید. این سیستم باید باعث تخلیه انرژی در مدارهای وابسته همانند تجهیزات جانبی شده و مانع از شروع به کار ناخواسته گردد.

ماده ۴۴: عملکرد توقف اضطراری باید بصورت تک مرحله ای توسط هر فرد امکان پذیر باشد و علاوه بر اجرای ماده ۴۳ باید دارای مشخصات زیر هم باشد:

- ۱- باید بتواند تمامی عملکردهای دیگر را در هر حالتی، متوقف نماید.
- ۲- بازگشت دکمه توقف اضطراری به حالت اولیه نباید منجر به شروع به کار مجدد دستگاه شده و عملکرد دکمه مذکور باید مشابه توقف دستگاه در حالت قطع برق باشد.
- ۳- دکمه توقف اضطراری باید در تمامی تابلوهای اپراتوری یا در تمامی مکان هایی که فرمان حرکت صادر می شود و یا نیاز به دکمه توقف اضطراری وجود دارد، نصب شده باشد.
- ۴- دکمه توقف اضطراری باید به محض فشردن شدن قفل شده و برای آزاد کردن آن به سمت راست (ساعتگرد) چرخانده شود.
- ۵- کلیدهای توقف اضطراری نباید به صورت همسطح با صفحه کنترل بوده و نباید با استفاده از نرم افزار به صورت گرافیکی مشخص شده باشد.
- ۶- در صورت فعال شدن دکمه توقف اضطراری، امکان وصل مجدد مدار توقف اضطراری نباید وجود داشته باشد مگر این که دکمه توقف اضطراری به صورت دستی آزاد شده باشد. اگر چند توقف اضطراری در یک مدار توقف اضطراری وجود داشته باشد باید تمامی آن ها آزاد شده باشد تا مدار توقف اضطراری مجددا وصل شود.
- ۷- دکمه های توقف اضطراری باید به رنگ قرمز بوده و زمینه چسبیده به آن به رنگ زرد در آمده باشد. قسمت بالایی دکمه توقف اضطراری باید به طور صاف یا قارچ مانند باشد. این ترتیب رنگ قرمز و زرد فقط باید در دکمه توقف اضطراری به کار گرفته شده باشد.

ماده ۴۵: مدار اینترلاک دستگاه های ریخته گری تحت فشار باید به گونه ای باشد تا در مقابل صدمات فیزیکی و شیمیایی مقاوم بوده و امکان از کار انداختن آنها غیرممکن باشد.

ماده ۴۶: سیستم ارتینگ باید مطابق آیین نامه سیستم اتصال به زمین (ارتینگ) تعبیه گردیده و بدنه فلزی کلیه دستگاه ها و تجهیزات الکتریکی به آن وصل شود.

ماده ۴۷: مدار ورود برق به دستگاه ریخته گری تحت فشار باید در یک تابلوی ایمن قفل دار، تعبیه شود.

ماده ۴۸: استفاده از تجهیزات تکمیلی محافظ در برابر اضافه جریان در مدار اصلی نباید جایگزینی برای تجهیزات محافظ در مدارهای فرعی شود.

ماده ۴۹: شیلنگ‌های مورد استفاده برای فشار بالاتر از ۵۰ بار (۷۲۵PSI) و اتصالات آن‌ها باید به صورتی مهار شده باشد که از جدا شدن ناخواسته و رها شدن آن‌ها جلوگیری گردد.

ماده ۵۰: سیستم هیدرولیک انبارها (آکومولاتورها) باید مطابق مشخصات سازنده مهار و شارژ شود. انبارهای شارژ شده باید دارای علائمی مبنی بر وجود خطر بالقوه باشد.

ماده ۵۱: در انبارها در صورت قطع برق یا توقف اضطراری باید تمامی انرژی هیدرولیک به طور خودکار یا دستی و به صورت کنترل شده، تخلیه شود.

ماده ۵۲: تمامی حرکت‌های خطرآفرین در حالت دستی باید دارای حداکثر سرعتی کمتر از سرعت کامل دستگاه باشد. هر حرکتی که تولید خطر برای اپراتور می‌کند باید دارای کنترل دو شستی باشد.

ماده ۵۳: استفاده از درهای معیوب در دستگاه‌های ریخته‌گری تحت فشار ممنوع است.

ماده ۵۴: در جایگاه کار دستگاه‌های ریخته‌گری تحت فشار که امکان سقوط افراد، ابزار و تجهیزات از آنها وجود دارد، نصب حفاظ الزامی است.

ماده ۵۵: تمامی تجهیزات جانبی دستگاه‌های ریخته‌گری تحت فشار باید دارای مدار توقف اضطراری بوده که به صورت سری با مدار توقف اضطراری دستگاه عمل نماید. باید از امکان توقف دستگاه و خاموش کردن آن در مدار سیستم توقف اضطراری دستگاه ریخته‌گری تحت فشار اطمینان حاصل شود.

ماده ۵۶: استفاده از تایمرها به جای اینترلاک‌ها برای کنترل دستگاه ریخته‌گری تحت فشار یا تجهیزات جانبی آن ممنوع است.

ماده ۵۷: راه‌اندازی مجدد دستگاه ریخته‌گری تحت فشار نباید بطور خودکار منجر به راه‌اندازی مجدد تجهیزات جانبی آن شود.

الزامات ایمنی قالب

ماده ۵۸: ابعاد قالب باید متناسب با میز دستگاه و به نحوی انتخاب شود که از فضای بسته شدن قالب بزرگتر نباشد.

ماده ۵۹: در قالب‌هایی که دارای سیستم‌های پران و کشویی فنردار هستند باید حفاظ‌هایی بر روی تمام این مکانیزم‌ها وجود داشته باشد، به نحوی که در اثر پرتاب قطعات شکسته شده یا فنرها خطری ایجاد نگردد. در قالب‌هایی که دارای فنرهایی با انرژی زیاد هستند باید علائم خطر نصب شده باشد.

ماده ۶۰: وزن قالب باید روی آن حک شده باشد تا در زمان حمل و نقل آن از اعمال بار اضافه بر ظرفیت به تجهیزات حمل و نقل قالب جلوگیری شود.

ماده ۶۱: قالب باید به صورتی طراحی شده باشد تا در زمان نصب به صورت محکم به میز متصل گردد.

ماده ۶۲: قالب‌ها و اجزاء آن باید دارای تمهیداتی برای آسان نمودن حمل و نقل باشد.

ماده ۶۳: دستورالعمل ایمن حفاظت در برابر هر ناحیه ای از قالب که احتمال خطر برخورد و گیر ناشی از تنظیم و جابجایی در آن وجود دارد باید توسط کارفرما تهیه و به کار گرفته شود.

ماده ۶۴: پاشش در قالب باید توسط حفاظی در ناحیه خط جدایش ایمن گردد. در ضمن کانال های خروج هوا تعبیه شده درون قالب باید بصورتی در قالب طراحی شوند که مانع از پاشش مواد به سمت اپراتور گردد.

ماده ۶۵: در صورت وجود سیستم تعویض قالب در دستگاه ریخته گری تحت فشار، امکان کار در ناحیه قالب با درها و حفاظ های باز با حفظ شرایط زیر مجاز می باشد:

- ۱- یک کلید انتخاب گر مخصوص فرایند تعویض قالب وجود داشته باشد.
- ۲- اگر سیستم تعویض کننده قالب متحرک باشد، خود می تواند به صورت یک حصار برای ناحیه قالب عمل نماید و جایگزین حفاظ های برداشته شده باشد. این تعویض کننده قالب متحرک باید شامل یک اینترلاک برقی باشد، به صورتی که وقتی واحد تعویض کننده در موقعیت قرار دارد به دستگاه وصل شود. این اینترلاک اجازه خواهد داد تا فرایند تعویض قالب عملیاتی شود.
- ۳- اگر سیستم تعویض کننده قالب ثابت باشد می تواند به صورت یک حصار برای منطقه قالب به عنوان جایگزین برای حفاظ های باز یا برداشته شده، عمل نماید.
- ۴- اگر سیستم تعویض کننده قالب، چه به صورت ثابت و چه به صورت متحرک به عنوان حصار برای ناحیه قالب عمل ننماید، از حفاظ های پیرامونی مجهز به اینترلاک باید برای حفاظت منطقه قالب و سیستم تعویض قالب استفاده شود.

تجهیزات جانبی

ماده ۶۶: تمامی تجهیزات جانبی باید توسط اینترلاک ایمن گردد. هرگونه نصب تجهیز جانبی که باعث حذف موارد ایمنی دستگاه شود باید توسط یک یا چند مورد از موارد زیر جایگزین شود:

۱- حفاظ اصلاح شده

۲- نصب حفاظ اضافی

۳- حسگر

۴- حفاظ پیرامونی

ماده ۶۷: نصب هرگونه تجهیزات جانبی نباید در سیستم کارکرد ایمنی دستگاه ایجاد اختلال نماید.

ماده ۶۸: در صورت استفاده از حفاظ پیرامونی به جای در سمت اپراتور یا در سمت مخالف اپراتور، در دسترسی حفاظ پیرامونی باید به اینترلاک تجهیز شده باشد. به علاوه، باید در حفاظ پیرامونی در موارد زیر قفل شده باشد:

- ۱- هنگامی که دستگاه ریخته گری تحت فشار در حالت نیمه خودکار و خودکار قرار داده شده باشد.

۲- امکان خطر حفاظت نشده فقط در داخل حفاظ پیرامونی وجود داشته باشد.

ماده ۶۹: در دستگاه هایی که درهای آنها توسط اپراتور بسته می شود، باید مکانیزمی جهت جلوگیری از کارکرد دستگاه در حالت خودکار، در صورت باز شدن درها، در نظر گرفته شده باشد.

ماده ۷۰: وقتی از سیستم انتقال مذاب استفاده می شود از یک حفاظ پیرامونی طراحی شده برای جلوگیری از خطرات سوختگی ناشی از حرارت، سرعت و مقدار مذاب باید استفاده شود. تمامی حفاظ ها باید مجهز به اینترلاک بوده و به صورتی باشد که هر گونه حرکت خطر آفرین سیستم انتقال و تحویل مذاب و دستگاه ریخته گری تحت فشار را متوقف نماید.

ماده ۷۱: وقتی از سیستم روانکاری قالب استفاده می شود، باید برای جلوگیری از مخاطرات له شدگی، برخورد و سوختگی و یا دیگر مخاطرات از حفاظ استفاده نمود.

ماده ۷۲: قبل از به کارگیری سیستم خودکار روانکاری قالب، حداقل یکی از الزامات زیر باید احراز شود:

۱- حفاظ پشتی و در سمت اپراتور باید بسته باشد.

۲- حفاظ پیرامونی باید وجود داشته باشد.

۳- حرکت باید توسط کنترل های دو شستی انجام شود. کنترل های دو شستی باید در جایی قرار گیرند که امکان مشاهده واضح فضای قالب از آنجا وجود داشته باشد.

ماده ۷۳: وقتی از سیستم قطعه گیر خودکار استفاده می شود، برای جلوگیری از مخاطرات برخورد، له شدگی و سوختگی و یا دیگر مخاطرات باید از حفاظ پیرامونی استفاده شود.

ماده ۷۴: در سیستم روانکاری قالب، در صورت استفاده از ماده روانکار قابل اشتعال، باید با استفاده از روش هایی ایمن ، از اسپری شدن سیال قابل احتراق بر روی سطح حوضچه مذاب در کوره و منابع تولید گرما در زمان سوراخ یا خراب شدن لوله های حاوی سیال جلوگیری نمود.

ماده ۷۵: قبل از به کارگیری سیستم خودکار قطعه گیر، حداقل یکی از الزامات زیر باید احراز شود:

۱- حفاظ پیرامونی باید وجود داشته باشد.

۲- حرکت باید توسط کنترل های دو شستی انجام شود. کنترل های دو شستی باید در جایی قرار گیرند که امکان مشاهده واضح فضای قالب از آنجا وجود داشته باشد.

ماده ۷۶: در صورتی که به وجود اپراتور در جایگاه کار نیاز نباشد، استفاده از یک حفاظ پیرامونی اینترلاک شده به جای در سمت اپراتور زمانی مجاز است که دستگاه ریخته گری تحت فشار مجهز به تجهیزات جانبی باشد.

ماده ۷۷: با عنایت به ماده ۸۸ قانون کار جمهوری اسلامی ایران ، کلیه اشخاص حقیقی یا حقوقی که به ساخت یا ورود و عرضه ماشین ها ، دستگاه ها و تجهیزات مشمول این آیین نامه می پردازند مکلف به رعایت موارد ایمنی و حفاظتی مناسب می باشد.

ماده ۷۸: به استناد مواد ۹۱ و ۹۵ قانون کار جمهوری اسلامی ایران، مسئولیت رعایت مقررات این آیین نامه بر عهده کارفرمای کارگاه بوده و در صورت وقوع هرگونه حادثه بدلیل عدم توجه کارفرما به الزامات قانونی، مکلف به جبران خسارات وارده می باشد.

این آیین نامه مشتمل بر سه فصل و ۷۸ ماده و ۴ تبصره و ضمایم آن به استناد مواد ۸۵ و ۹۱ قانون کار جمهوری اسلامی ایران در جلسه مورخ ۱۳۹۶/۱۰/۰۴ شورای عالی حفاظت فنی تهیه و در تاریخ ۱۳۹۷/۳/۶ به تصویب وزیر تعاون، کار و رفاه اجتماعی رسیده است.

آیین نامه مذکور جایگزین مواد ۱۵ الی ۱۸ آیین نامه حفاظتی پرس های تزریقی (پلاستیک و دایکست) که در تاریخ ۱۳۷۴/۰۳/۰۴ توسط شورای عالی حفاظت فنی تهیه گردیده، می-شود.

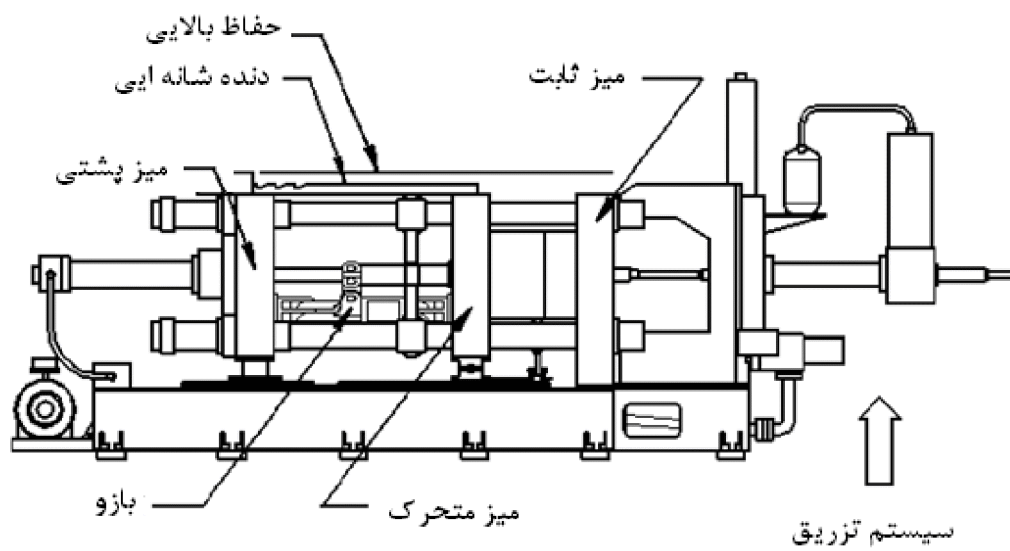
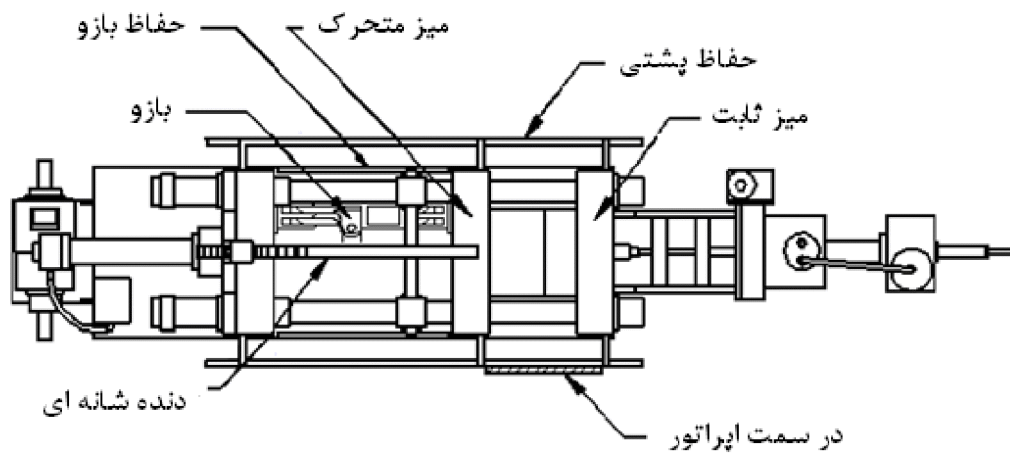
علی ربیعی

وزیر تعاون، کار و رفاه اجتماعی

ضمائم

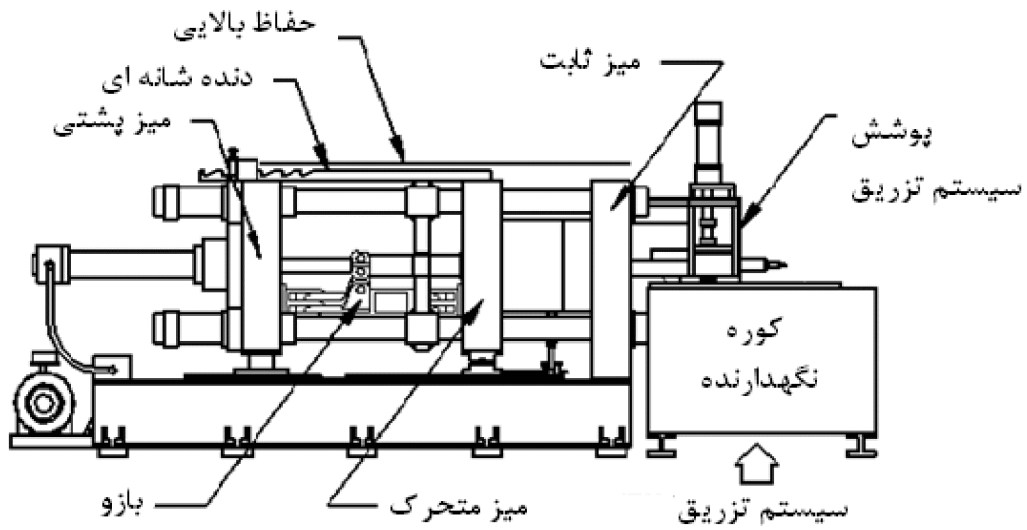
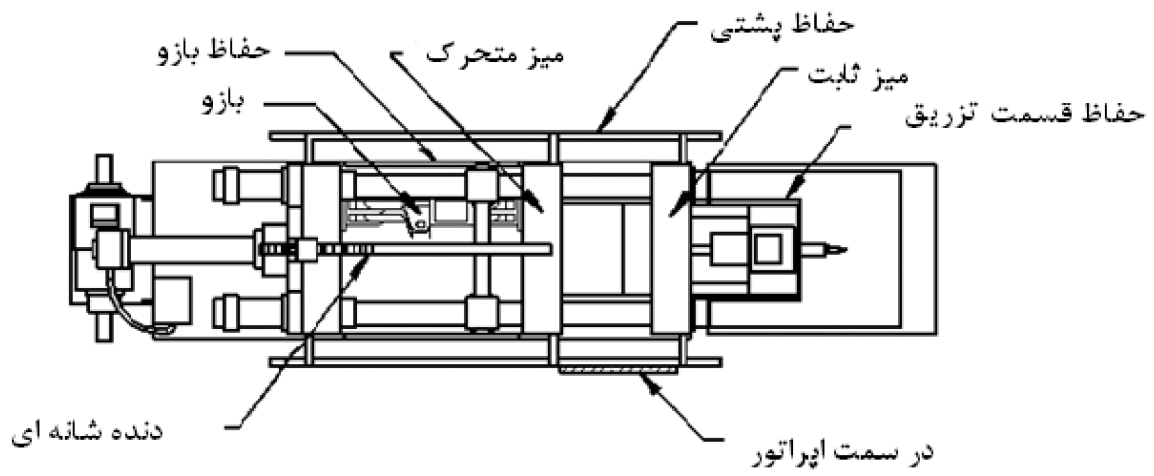
ضمیمه ۱

ماشین دایکست سرد کار - نمای بالا و جانبی



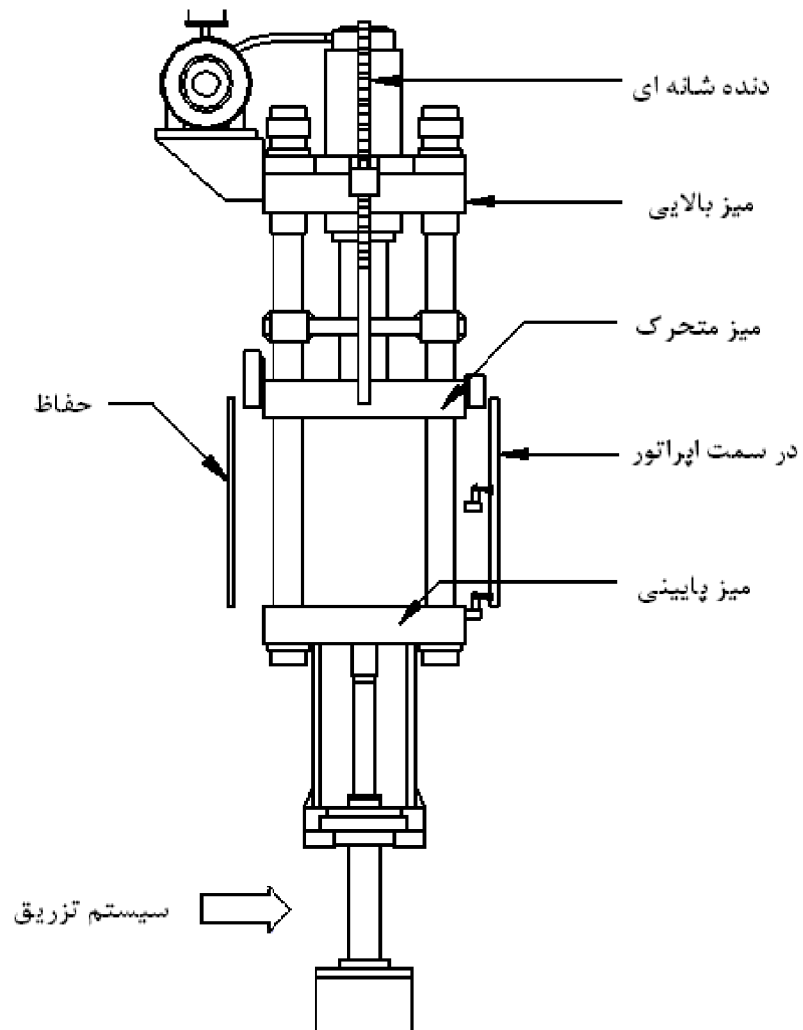
ضمیمه ۲

ماشین دایکست گرم کار - نمای بالا و جانبی



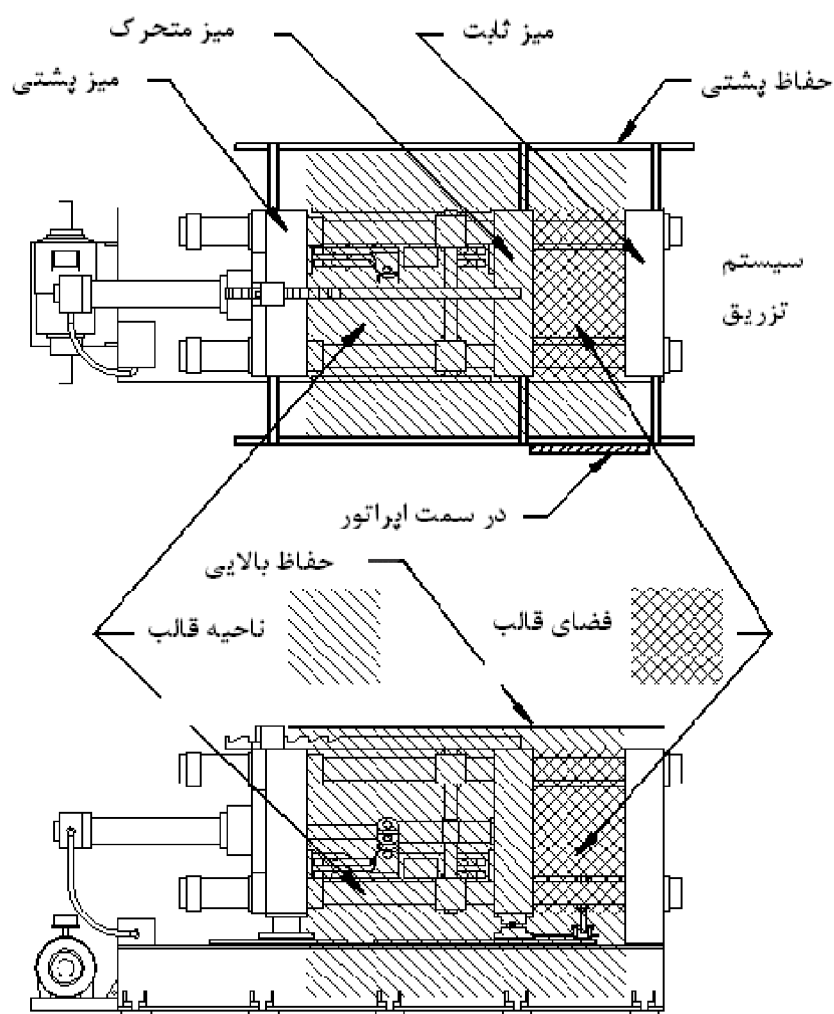
ضمیمه ۳

ماشین دایکست عمودی - نمای جانبی



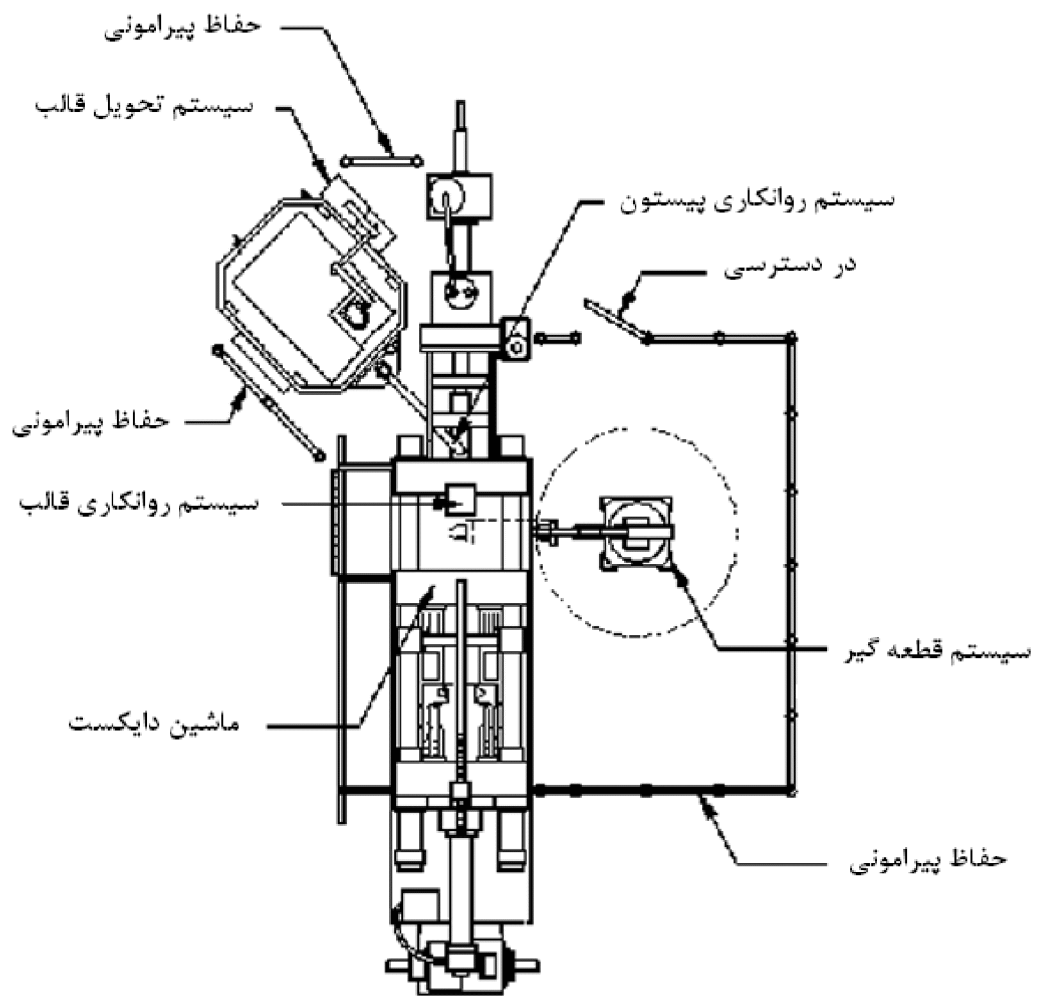
ضمیمه ۴

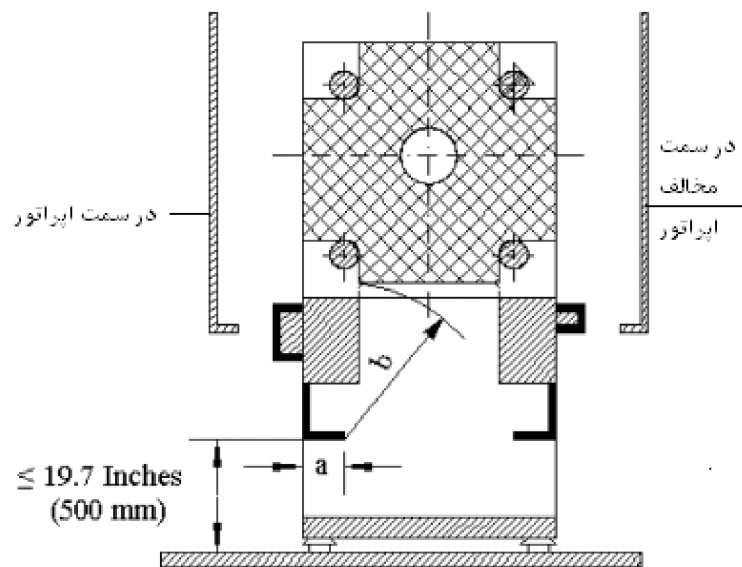
ناحیه قالب و فضای قالب - نمای بالا و جانبی



ضمیمه ۵

سیستم دایکست معمولی





شکل ۱- فضای زیر قالب ; اگر a کوچکتر از $\frac{3}{9}$ اینچ (۱۰۰ میلیمتر) باشد مقدار b باید

بزرگتر یا مساوی $\frac{21}{6}$ اینچ (۵۵۰ میلیمتر) بوده و اگر a بزرگتر یا مساوی $\frac{3}{9}$ اینچ (۱۰۰

میلیمتر) باشد مقدار b باید بزرگتر یا مساوی تفاضل $\frac{21}{6}$ اینچ (۵۵۰ میلیمتر) از مقدار a باشد.