

بررسی کارایی راکتور ناپیوسته متوالی هوازی جهت حذف فرمالدئید از فاضلاب

احمدرضا یزدانبخش^۱، اکبر اسلامی^۲، اکرم نجفی چالستری^۳

پذیرش: ۹۱/۰۵/۳۱

دریافت: ۹۱/۰۳/۰۶

چکیده

زمینه و هدف: فرمالدئید یکی از ترکیبات پر کاربرد در برخی از صنایع است؛ بنابراین ورود این ترکیب به فاضلاب این صنایع اجتناب‌ناپذیر است. به دلیل سمیت این ماده برای انسان و موجودات زنده تصفیه فاضلاب‌های حاوی این آلاینده، قبل از دفع به محیط ضروری است. هدف از این مطالعه تعیین کارایی بیوراکتور ناپیوسته متوالی هوازی (SBR) جهت حذف فرمالدئید از فاضلاب است.

روش بررسی: راکتور SBR هوازی در مقیاس آزمایشگاهی به حجم کل $6/15 L$ و حجم مفید $4 L$ جهت حذف فرمالدئید از فاضلاب مصنوعی مورد استفاده قرار گرفت. در این راکتور حذف فرمالدئید و COD در بار آلی ورودی معادل $0/031 kgCOD/m^3.h$ تا $0/156$ با زمان ماند های $6 h$ ، $8 h$ ، $10 h$ و $12 h$ مورد مطالعه قرار گرفت.

یافته‌ها: با استفاده از لجن هوازی حدود یک ماه خودهی میکروارگانیسم‌ها با فرمالدئید بطول انجامید. نتایج نشان داد زمان ماند $6 h$ برای رسیدن به راندمان مناسب حتی با کمترین بارگذاری، مناسب نیست. بیشترین راندمان حذف در بارگذاری آلی $0/031 kgCOD/m^3.h$ و با زمان هوادهی $12 h$ به میزان $90/52\%$ برای COD و $95/32\%$ برای فرمالدئید مشاهده شد. در این زمان ماند با افزایش بار آلی بازده حذف کاهش یافته و در بارگذاری $0/156 kgCOD/m^3.h$ متوسط راندمان حذف به $46/44\%$ برای COD و $69/12\%$ برای فرمالدئید رسید. حداکثر غلظت MLSS در بارگذاری $0/091 kgCOD/m^3.h$ برابر $2863 mg/L$ مشاهده گردید.

نتیجه‌گیری: نتایج نشان می‌دهد که با ملاحظات زمان ماند، تامین جرم سلولی و بارگذاری مناسب، راکتور ناپیوسته متوالی هوازی با کارایی بالا در حدود 95% می‌تواند به عنوان یک فناوری قابل اجرا، کارآمد و قابل اعتماد برای تصفیه فاضلاب‌های حاوی فرمالدئید مورد استفاده قرار گیرد.

واژگان کلیدی: راکتور ناپیوسته متوالی هوازی، فرمالدئید، فاضلاب صنعتی

۱- دانشیار گروه مهندسی بهداشت محیط، دانشکده بهداشت دانشگاه علوم پزشکی شهید بهشتی، تهران، ایران

۲- استادیار گروه مهندسی بهداشت محیط، دانشکده بهداشت دانشگاه علوم پزشکی شهید بهشتی تهران، ایران

۳- (نویسنده مسئول): دانشجوی کارشناسی ارشد مهندسی بهداشت محیط، دانشکده بهداشت دانشگاه علوم پزشکی شهید بهشتی تهران، ایران

مقدمه

فرمالدئید یکی از مواد شیمیایی آلی است که آلودگی ناشی از آن یکی از مشکلات و نگرانی‌های زیست‌محیطی در جهان امروز محسوب می‌شود (۱). این ترکیب در نتیجه واکنش پذیری بالا، ماهیت بی‌رنگ، پایداری و خلوص بالا در صنایع مختلفی مانند تولید رزین‌های مصنوعی (۲)، کارخانجات ساخت چسب (۳)، گندزداها، ساخت مواد نگهدارنده (۴)، صنایع شیمیایی و پتروشیمی، تولید کاغذ، پارچه، چوب (۵)، محصولات پزشکی و داروسازی، ساخت فیبرهای پلی‌استر، صنایع پلاستیک و فایبرگلاس و صنایع نفتی کاربرد وسیعی دارد (۶). صنایعی که فرمالدئید را تولید کرده یا آن را به عنوان ماده خام مصرف می‌کنند، فاضلاب‌هایی با غلظت‌های مختلف فرمالدهید تولید می‌کنند.

فرمالدئید برای سلول‌های زنده سمی است و مشکلاتی را برای سلامتی ایجاد می‌کند. از میان ۴۵ ماده شیمیایی موجود در لیست مواد سمی منتشره توسط سازمان حفاظت محیط‌زیست آمریکا، فرمالدئید در بالاترین رتبه طبقه‌بندی قرار گرفته است (۷). علائم بالینی مواجهه با فرمالدئید از طریق استنشاق شامل تحریک چشم، بینی و تحریک مجاری فوقانی تنفسی با درجات مختلف است. مواجهه در غلظت‌های بالا سبب تحریک تنفس و واکنش‌های آلرژیک شده و حتی ممکن است باعث تشدید آسم شود (۸). در افراد مواجهه یافته با فرمالدئید (در غلظت‌های ۰/۰۴ ppm) تغییرات منحنی امواج مغز دیده می‌شود. همچنین سردرد، حالت تهوع، استفراغ و اسهال در گستره غلظتی ۰/۰۲-۴/۱۵ ppm گزارش شده است. اثرات عصبی مانند سردرد، خواب‌آلودگی، تهوع، از دست دادن حافظه و مشکلات خواب نیز وجود دارد (۹). جذب پوستی منجر به تحریک پوست و آلرژی تماسی می‌شود که علائم آن شامل اریتم، ادم، تاول و یا کهیر است (۱۰).

مواجهه طولانی با فرمالدئید که یک ماده دارای سمیت ژنی است باعث ایجاد سرطان حلق و بینی و دهان، سرطان ریه و سینوس‌ها و احتمالاً لوسمی در انسان می‌شود. به همین دلیل آژانس بین‌المللی تحقیقات سرطان در سال ۲۰۰۴ این ماده را به عنوان سرطان‌زای انسان در گروه ۱ طبقه‌بندی کرده است (۱۱). سازمان حفاظت محیط‌زیست ایران، استاندارد تخلیه فرمالدئید را برای آب‌های سطحی، چاه‌های جاذب همچنین جهت استفاده

از پساب برای آبیاری و کشاورزی ۱ mg/L گزارش کرده است (۱۲). به دلیل اثرات جهش‌زایی و سرطان‌زایی فرمالدئید، تخلیه آن به اکوسیستم‌های آبی بدون تصفیه قبلی می‌تواند آسیب‌های جدی به جانداران موجود در آن اکوسیستم وارد کند، بنابراین حذف آن قبل از تخلیه به محیط ضروری است (۱۳).

روش‌های حذف فرمالدئید از فاضلاب شامل روش‌های فیزیکی (جذب بر روی کربن فعال) و شیمیایی (سوزاندن و استفاده از آهک) است. استفاده از این روش‌ها به دلیل هزینه‌های بالا، عدم کارایی لازم و تولید لجن زیاد، ناکارآمد هستند (۱۴). فرایندهای بیولوژیکی به دلیل توانایی حذف تعداد زیادی از آلاینده‌ها، انعطاف‌پذیری، قابلیت اطمینان، سادگی بهره‌برداری و نگهداری، قیمت موثر، دوست‌دار محیط‌زیست بودن، تجزیه آلاینده‌ها به ترکیباتی با سمیت کمتر و پتانسیل کاربرد آنها در مقیاس کامل اولویت در تصفیه فاضلاب است (۱۵). فرایندهای بیولوژیکی مختلفی جهت حذف فرمالدئید از فاضلاب مورد بررسی قرار گرفته است. محققان قابلیت تجزیه زیستی فرمالدئید را به کمک روش‌های بی‌هوازی تایید کرده‌اند ولی به دلیل تشکیل ترکیبات واسطه نظیر اسید فرمیک و متانول بنابر روابط ۱ تا ۳ مقادیر قابل توجهی اکسیژن مورد نیاز بیوشیمیایی در پساب خروجی، باقیمانده وجود دارد که خود به عنوان یک مشکل مطرح است (۱۶).



در تحقیقات قبلی به روش‌های هوازی توجه کمتری شده است و بیشتر مطالعات با روش‌های شیمیایی یا بیولوژیکی بی‌هوازی انجام شده است (۲۱-۱۷). از آنجایی که فاضلاب‌های حاوی فرمالدئید با غلظت پایین، به دلیل محدودیت انتقال جرم در سیستم‌های بیولوژیکی بی‌هوازی، راندمان تصفیه پایین دارند بنابراین لازم است کارایی روش‌های بیولوژیکی هوازی برای حذف فرمالدئید نیز مورد بررسی قرار گیرد.

از سیستم‌های پر کاربرد تصفیه فاضلاب به روش بیولوژیکی هوازی می‌توان به راکتورهای ناپیوسته متوالی اشاره کرد. انعطاف‌پذیری بالای این سیستم در برابر اهداف مختلف تصفیه، عدم نیاز به تانک ته‌نشینی ثانویه و سیستم برگشت لجن، بالا بودن میزان انتقال اکسیژن، سادگی بهره‌برداری، بالا بودن بازده

بذر مورد استفاده در راکتور: لجن مورد استفاده در راکتور از خط برگشت لجن تصفیه‌خانه فاضلاب اکباتان (واقع در تهران) که به روش هوادهی ممتد بهره‌برداری می‌شد تهیه گردید. لجن پس از انتقال به آزمایشگاه تا هنگام استفاده در راکتور، هوادهی شده و مواد آلی و نوترینت‌های لازم به آن اضافه گردید.

مرحله راه‌اندازی: حدود یک چهارم از حجم راکتور توسط لجن غلیظ و مابقی با آب شهر کلرزدایی شده و مواد مغذی تا حجم ۴ L پر شد. در این مرحله از گلوکز به عنوان منبع کربن استفاده شد. با استفاده از آمونیوم به عنوان منبع نیتروژن و دی‌هیدروژن پتاسیم فسفات به عنوان منبع فسفر نسبت COD:N:P به ترتیب برابر با ۱:۵:۱۰ تنظیم شد. ترکیبی از $\text{CaCl}_2 \cdot 2\text{H}_2\text{O}$, $\text{MnCl}_2 \cdot 4\text{H}_2\text{O}$, $\text{FeSO}_4 \cdot 7\text{H}_2\text{O}$, $\text{MoO}_3 \cdot 2\text{H}_2\text{O}$, $\text{Na}_2\text{(AEDT)}$, $\text{CuSO}_4 \cdot 5\text{H}_2\text{O}$, $\text{CoCl}_2 \cdot 6\text{H}_2\text{O}$, ZnCl_2 به عنوان مواد ریز مغذی جهت افزایش کارایی و فعالیت میکروارگانیسم‌ها استفاده گردید (۲). در ابتدای این مرحله سیستم با $\text{COD} = 400 \text{ mg/L}$ و زمان ماند (واکنش) ۱۲ h بارگذاری گردید و تا زمانی که میزان حذف COD در خروجی به حالت پایدار برسد ادامه یافت.

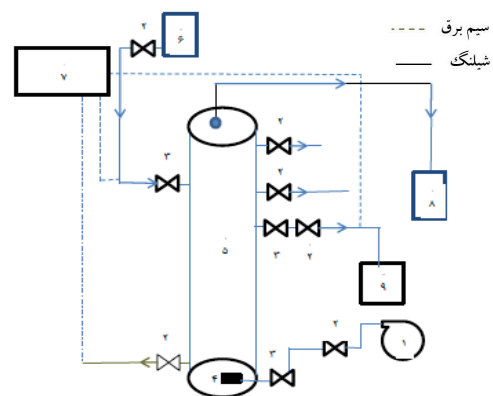
سازگاری میکروارگانیسم‌ها: برای سازگار شدن میکروارگانیسم‌ها با فرمالدئید افزودن فاضلاب حاوی گلوکز و غلظت‌های مختلف فرمالدئید به راکتور انجام پذیرفت. در ابتدا فرمالدئید با غلظت 50 mg/L به راکتور تزریق شد (فاضلاب حاوی $\text{COD} = 400 \text{ mg/L}$) پس از رسیدن به شرایط پایدار در طی مراحل بعدی غلظت فرمالدئید به تدریج افزایش و به همین میزان غلظت گلوکز کاهش یافت و نهایتاً فاضلاب با $\text{COD} = 400 \text{ mg/L}$ که حاوی ۱۰٪ فرمالدئید بود به راکتور تزریق و گلوکز به صورت کامل حذف گردید.

بررسی کارایی حذف فرمالدئید در بارگذاری‌های مختلف: راکتور در چهار سیکل $12, 10, 8, 6 \text{ h}$ (دوره هوادهی) و در هر سیکل با بارگذاری‌های مختلف (از $0.31 \text{ kg/m}^3 \cdot \text{h}$ تا 0.156) مورد بهره‌برداری قرار گرفت. پس از انجام عمل خودهی، با ثابت نگه‌داشتن زمان عملیاتی سیستم با افزایش میزان فرمالدئید، عملکرد راکتور در حذف فرمالدئید و COD مورد مطالعه قرار گرفت. فاضلاب ورودی طی مدت 30 min به راکتور تزریق شد و پس از گذشت مدت زمان واکنش،

کاهش مواد مغذی و مقرون به صرفه بودن و ساختار ساده فیزیکی، از مزایای منحصر به فرد این فرایند است (۲۲). هدف از این مطالعه تعیین کارایی راکتور ناپیوسته متوالی هوازی جهت حذف فرمالدئید و کاهش COD از فاضلاب‌های مصنوعی است.

مواد و روش‌ها

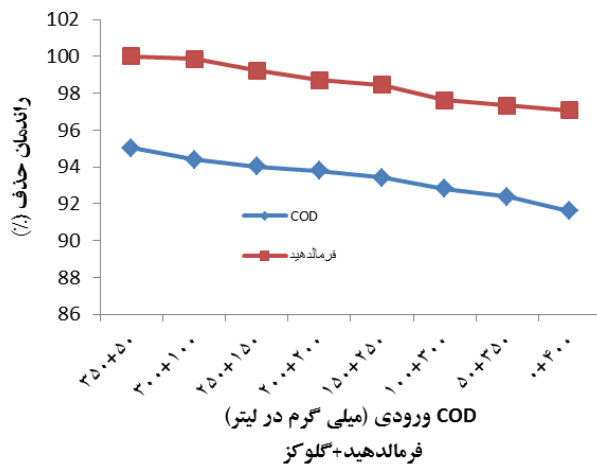
مشخصات راکتور: این مطالعه در یک راکتور مقیاس آزمایشگاهی انجام گرفت. راکتور ناپیوسته متوالی به ارتفاع ۴۰ cm، قطر داخلی ۱۴ cm، حجم کل ۶/۱۵ L و حجم مفید ۴ L از جنس پلاکسی با تجهیزات جانبی مطابق شکل ۱ ساخته شد و مورد استفاده قرار گرفت. سیکل‌های کاری سیستم شامل تزریق فاضلاب به داخل راکتور، هوادهی، ته‌نشینی و تخلیه با استفاده از یک سیستم برنامه‌ریزی شده بطور اتوماتیک کنترل می‌شد. جهت تامین اکسیژن مورد نیاز در محدوده $2/5 - 3/5 \text{ mg/L}$ از یک کمپرسور هوا استفاده شد. میزان pH به صورت روزانه اندازه‌گیری و در تمام مراحل در محدوده $6/8 - 7/2$ ثابت نگه داشته شد. همچنین در طی دوره بهره‌برداری میزان دمای بیوراکتور در محدوده $22 - 25 \text{ }^\circ\text{C}$ قرار داشت. جهت تعیین میزان فراریت فرمالدئید یک مخزن آب جهت جذب بخارات فرمالدئید در نظر گرفته شد.



شکل ۱. شماتیک پایلوت مورد استفاده در پژوهش

- ۱- کمپرسور هوا
- ۲- شیر ساده
- ۳- شیر سلنوییدی
- ۴- سنگ هوای مستطیلی
- ۵- راکتور بیولوژیکی SBR
- ۶- مخزن تغذیه
- ۷- سیستم کنترل اتوماتیک PLC
- ۸- مخزن جذب بخارات فرمالدئید
- ۹- مخزن تخلیه پساب

خودهی میکروارگانیسیم‌ها با فرمالدئید: در شکل ۳ راندمان حذف COD و فرمالدئید در راکتور SBR در دوره سازگاری ارائه شده است. پس از حذف تدریجی گلوکز از جریان فاضلاب و جایگزینی آن با فرمالدئید، در انتهای این دوره با ورود فرمالدئید به تنهایی و با COD ورودی 400 mg/L ، میانگین راندمان حذف COD و فرمالدئید به ترتیب $91/6\%$ و $97/07\%$ حاصل شد. میزان حذف فرمالدئید از طریق تبخیر در این دوره بین $0/05 \text{ mg/L}$ تا $1/5$ اندازه‌گیری شد که از راندمان حذف کسر گردیده است.



شکل ۳. کارایی راکتور SBR در حذف فرمالدئید و COD در مرحله خودهی

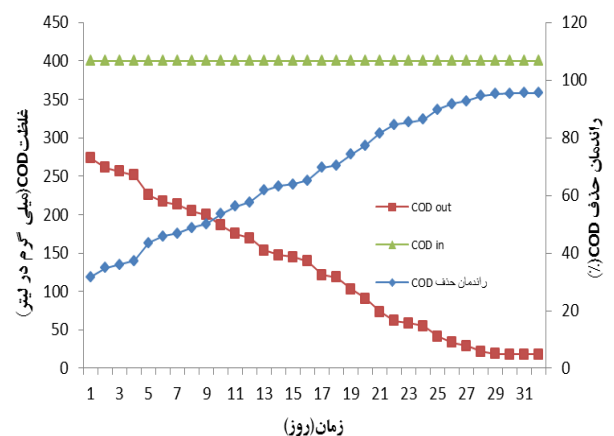
تاثیر زمان هوادهی و میزان بارگذاری بر راندمان حذف: در این مرحله راکتور با بار آلی $0/31 \text{ kg/m}^3 \cdot \text{h}$ تا $0/156$ در چهار سیکل 6 h ، 8 h ، 10 h و 12 h بارگذاری شد. شکل‌های ۴ و ۵ به ترتیب نمودار روند تغییرات حذف COD و فرمالدئید را در هر یک از زمان ماندهای هیدرولیکی با توجه به میزان بارگذاری نشان می‌دهد. میزان فرمالدئید تبخیر شده در این دوره بین $1/5 \text{ mg/L}$ تا $10/3$ اندازه‌گیری شد که از راندمان حذف کسر گردیده است.

هوادهی قطع و به مدت 1 h عمل ته‌نشینی انجام پذیرفت. سپس در مرحله تخلیه که به مدت 30 min به طول انجامید نمونه‌برداری جهت آزمایش‌های مورد نیاز صورت گرفت. زمان ماند جامدات برابر با زمان واکنش در سیستم در نظر گرفته شد. در همه مراحل به منظور تعیین میزان تبخیر و خروج فرمالدئید، طبق شکل مخزنی جهت جمع‌آوری و جذب فرمالدئید در آب در نظر گرفته شد که پس از اندازه‌گیری فرمالدئید در محاسبات منظور گردید.

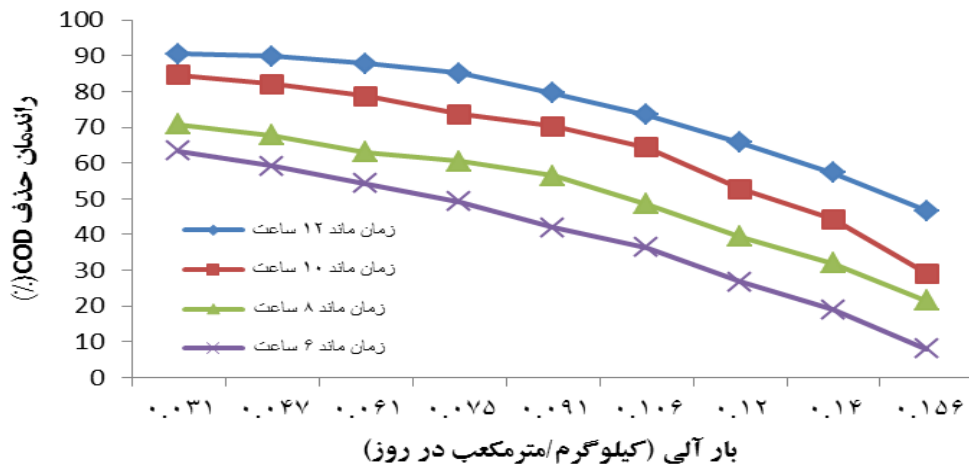
روش‌های آزمایشگاهی: غلظت COD به روش رنگ‌سنجی، MLSS به روش وزن‌سنجی و بر اساس روش‌های مندرج در کتاب استاندارد متد (۲۳)، دما به وسیله ترمومتر و pH با استفاده از دستگاه pH متر اندازه‌گیری شد. غلظت فرمالدئید به روش رنگ‌سنجی و با استفاده از دستگاه اسپکتروفتومتر در طول موج 412 nm اندازه‌گیری شد (۲۴).

یافته‌ها

کارایی راکتور در مرحله راه‌اندازی: روند تغییرات COD در مرحله راه‌اندازی در راکتور SBR در شکل ۲ نشان داده شده است. با توجه به نمودار در ابتدای مرحله راه‌اندازی راندمان حذف COD $31/7\%$ و در انتهای این مرحله $95/5\%$ اندازه‌گیری شده است.

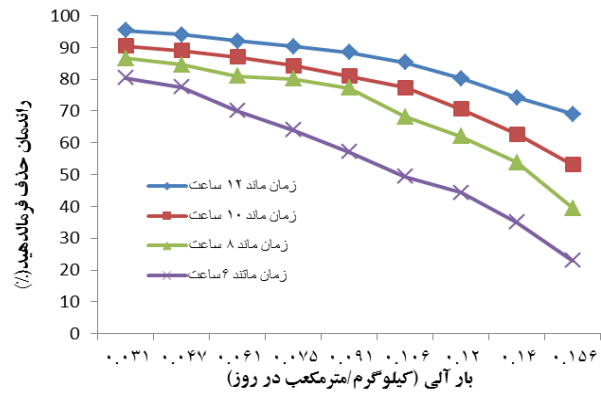


شکل ۲. کارایی راکتور SBR در مرحله راه‌اندازی برحسب درصد حذف و غلظت COD خروجی (میزان بارگذاری $\text{COD}=400 \text{ mg/L}$ و زمان هوادهی 12 h)

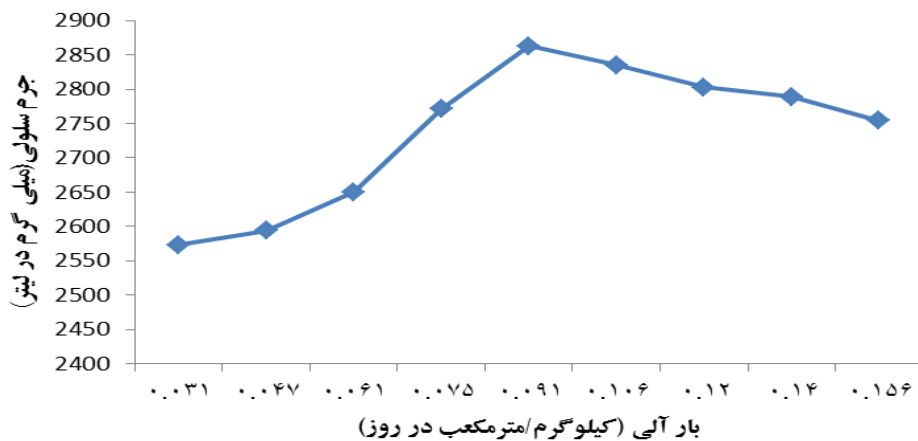


شکل ۴. کارایی راکتور در حذف COD در سیکل‌ها و بارگذاری‌های مختلف

تغییرات جرم سلولی در راکتور SBR: در شکل ۶ روند تغییرات جرم سلولی در راکتور برای بارگذاری‌های آلی مختلف نشان داده شده است. حداکثر غلظت جرم سلولی برابر ۲۸۶۰ و در بار آلی $0.091 \text{ kgCOD/m}^3 \cdot \text{h}$ اندازه‌گیری شد.



شکل ۵. کارایی راکتور در حذف فرمالدئید در سیکل‌ها و بارگذاری‌های مختلف



شکل ۶: تغییرات جرم سلولی در بارگذاری‌های مختلف

بحث

با توجه به اینکه این نوع راکتور برای تصفیه فاضلاب شهری در شرایط مطلوب عملیاتی کارایی بالایی را نشان داده است، لذا با توجه به شکل شماره ۲، در این تحقیق نیز کارایی بالا برای حذف COD به میزان ۹۵/۵ درصد پس از یک ماه در مرحله راه‌اندازی در شرایط پایداری و با منبع کربن گلوکز قابل انتظار بوده است. نتایج حاصل از مرحله خودهی (شکل شماره ۳) نیز نشان داد که از لجن بیولوژیکی سیستم لجن فعال جهت خودهی میکروارگانیسم‌ها با فرمالدئید در شرایط هوازی می‌توان استفاده نمود و با افزایش تدریجی فرمالدئید در یک دوره زمانی نسبتاً کوتاه این تطابق را ایجاد نمود.

در بررسی تاثیر زمان ماند و میزان بارگذاری با توجه به نمودار ارائه شده در شکل ۴ مشخص گردید که در زمان ماند ۶ h بیشترین راندمان در بارگذاری $0.031 \text{ kg COD} / \text{m}^3 \cdot \text{h}$ برابر ۶۰٪ است و افزایش بارگذاری $0.156 \text{ kg COD} / \text{m}^3 \cdot \text{h}$ باعث مختل شدن عملکرد سیستم و رسیدن راندمان به ۸٪ شده است. در حالی که با زمان ماند ۱۲ h در بارگذاری‌های مشابه به ترتیب راندمان حذف COD برابر ۶۰٪ و ۹۱٪ و راندمان حذف فرمالدئید نیز برابر ۷۰ تا $95/32\%$ حاصل شده است؛ بنابراین برای رسیدن به یک راندمان مطلوب زمان ماند ۱۰ تا ۱۲ باید مورد ملاحظه قرار گیرد. در مطالعه‌ای که توسط Jafarzadeh و همکاران جهت بررسی تاثیر استفاده از بیوفیلم در فرایند لجن فعال برای تصفیه فاضلاب حاوی فرمالدئید انجام گرفت، میزان حذف COD در بارگذاری $0.029 \text{ kg COD} / \text{m}^3 \cdot \text{h}$ برابر $98/86\%$ و با افزایش بارگذاری تا $0.43 \text{ kg COD} / \text{m}^3 \cdot \text{h}$ به 64% کاهش یافت ولی در لجن فعال متداول (به عنوان شاهد) با این بارگذاری عملکرد سیستم بطورکلی مختل گردید (۲۵). در مطالعه Qaderi و همکاران بر روی سیستم SBR جهت حذف فرمالدئید بهترین راندمان حذف فرمالدئید با COD ورودی 200 mg/L برابر $99/4\%$ حاصل شده است (۲۶). بررسی تغییرات جرم سلولی در راکتور نیز نشان داد در مراحل انتهایی، فرمالدئید تاثیر سمی و بازدارنده خود را بر جرم سلولی اعمال کرده و جرم سلولی فعال تا حدودی

قابلیت تطابق با غلظت بالای فرمالدئید را از دست داده و در نتیجه کارکرد آنزیمی و متابولیکی آن مختل می‌شود که کاهش غلظت MLSS و کاهش کارایی راکتور را در پی داشته است.

به موازات افزایش بار آلی ورودی به راکتور راندمان حذف COD و فرمالدئید کاهش یافته است. روند کاهش کیفیت پساب به لحاظ COD سریع‌تر از فرمالدئید رخ می‌دهد و به طور کلی بازده حذف فرمالدئید بالاتر است. کمتر بودن راندمان حذف COD نسبت به فرمالدئید را می‌توان به تشکیل محصولات میانی آلی در طول فرایند تجزیه نسبت داد. تشکیل محصولات میانی در تجزیه فرمالدئید و بالا بودن غلظت COD در پساب در شرایط بی‌هوازی بسیار بالاتر گزارش شده است. بطوری‌که در مطالعه‌ای که توسط Pereira و همکارش بر روی تجزیه فرمالدئید در راکتور بی‌هوازی با تغذیه متوالی انجام گرفته است، گرچه بیش از ۹۹٪ فرمالدئید حذف شده است ولی راندمان حذف COD حدود ۶۰٪ گزارش شده که علت آن تجمع اسید استیک و اسید پروپیونیک به عنوان فرآورده‌های فرعی ناشی از تجزیه فرمالدئید است (۲۰).

نتیجه‌گیری

نتایج حاصل از این مطالعه نشان می‌دهد که راکتور ناپیوسته متوالی هوازی با کارایی بالا می‌تواند به عنوان یک فناوری قابل اجرا، کارآمد و قابل اعتماد برای تصفیه فاضلاب‌های حاوی فرمالدئید در محدوده بارگذاری‌های مجاز مورد استفاده قرار گیرد.

تشکر و قدردانی

این مقاله بخشی از نتایج پایان‌نامه مقطع کارشناسی ارشد مهندسی بهداشت محیط و طرح تحقیقاتی به شماره ۷۷۱۸-۸۵-۱۳۹۰-۱۳۹۰ که با حمایت دانشکده بهداشت، دانشگاه علوم پزشکی شهید بهشتی اجرا شده است. نویسندگان این مقاله بر خود لازم می‌دانند از کارشناسان محترم آزمایشگاه

آب و فاضلاب گروه مهندسی بهداشت محیط، مسئولین محترم دانشکده و معاونت تحقیقات دانشگاه علوم پزشکی شهید بهشتی به دلیل همکاری و حمایت‌های مالی و معنوی در انجام این تحقیق سپاس‌گزاری نمایم.

منابع

- 1- Eiroa M, Vilar A, Amor L, Kennes C, Veiga MC. Biodegradation and effect of formaldehyde and phenol on the denitrification process. *Water Research*. 2005;39(2-3):449-55.
- 2- Eiroa M, Kennes C, Veiga MC. Simultaneous nitrification and formaldehyde biodegradation in an activated sludge unit. *Bioresource Technology*. 2005;96(17):1914-18.
- 3- Pedersen LF, Pedersen PB, Sortkjær O. Temperature-dependent and surface specific formaldehyde degradation in submerged biofilters. *Aquacultural Engineering*. 2007;36(2):127-36.
- 4- Vidal G, Jiang ZP, Omil F, Thalasso F, Mendez R, Lema JM. Continuous anaerobic treatment of wastewaters containing formaldehyde and urea. *Bioresource Technology*. 1999;70(3):283-91.
- 5- Campos JL, Sanchez M, Mosquera-Corral A, Mendez R, Lema JM. Coupled BAS and anoxic USB system to remove urea and formaldehyde from wastewater. *Water Research*. 2003;37(14):3445-51.
- 6- Lu Z, Hegemann W. Anaerobic toxicity and biodegradation of formaldehyde in batch cultures. *Water Research*. 1998;32(1):209-15.
- 7- Oliveira SV, Moraes EM, Adorno MA, Varesche MB, Foresti E, Zaiat M. Formaldehyde degradation in an anaerobic packed-bed bioreactor. *Water Research*. 2004;38(7):1685-94.
- 8- Pala M, Ugolini D, Ceppi M, Rizzo F, Maiorana L, Bolognesi C, et al. Occupational exposure to formaldehyde and biological monitoring of research institute workers. *Cancer Detection and Prevention*. 2008;32(2):121-26.
- 9- Liu KS, Huang FY, Hayward SB, Wesolowski J, Sextont K. Irritant effects of formaldehyde exposure in mobile homes. *Environmental Health Perspectives*. 1991;94(1):91-94.
- 10- OSHA. Formaldehyde. Washington, DC: Occupational Safety & Health Administration; 2004 [cited 2012 May 25]. Available from: <http://www.osha.gov/SLTC/formaldehyde/index.html>.
- 11- Noisel N, Bouchard M, Carrier G. Evaluation of the health impact of lowering the formaldehyde occupational exposure limit for Quebec workers. *Regulatory Toxicology and Pharmacology*. 2007;48(2):118-27.
- 12- DOE. Effluent standards. Tehran: Department of Environment; 1993 [cited 2012 May 21]. Available from: <http://khzdoe.ir/main/ArticleId> (in Persian).
- 13- Pedersen LF, Pedersen PB, Sortkjær O. Temperature-dependent and surface specific formaldehyde degradation in submerged biofilters. *Aquacultural Engineering*. 2007;36(2):127-36.
- 14- Omil F, Mendez D, Vidal G, Mendez R, Lema JM. Biodegradation of formaldehyde under anaerobic conditions. *Enzyme and Microbial Technology*. 1999;24(5-6):255-62.
- 15- Metcalf and Eddy. *Wastewater Engineering: Treatment and Reuse*. 4th ed. New York: McGraw-Hill; 2003.
- 16- Moteleb MA, Suidan MT, Kim J, Maloney SW. Pertubated loading of a formaldehyde waste in an anaerobic granular activated carbon fluidized bed reactor. *Water Research*. 2002;36(15):3775-85.
- 17- Lu Z, Hegemann W. Anaerobic toxicity and biodegradation of formaldehyde in batch cultures. *Water Research*. 1998;32(1):209-15.
- 18- Farzadkia M, Jorfi S, Esteban M. Treatment of synthetic wastewaters contaminated with formaldehyde using an anaerobic sequencing batch biofilm reactor. *Journal of School of Public Health and Institute of Public Health Research*. 2010;8(1):31-40 (in Persian).
- 19- Priya KR, Sandhya S, Swaminathan K. Kinetic analysis of treatment of formaldehyde containing wastewater in UAFB reactor. *Chemical Engineering Journal*. 2009;148(2-3): 212-16.
- 20- Pereira NS, Zaiat M. Degradation of formaldehyde in an anaerobic sequencing batch biofilm reactor (ASBBR). *Journal of Hazardous Materials*. 2009;163(2-3):777-82.
- 21- Kajitvichyanukul P, Lu MC, Lioa CH, Wirojanagud W. Degradation and detoxification of formaldehyde wastewater by advanced oxidation processes. *Journal of Hazardous Materials*. 2006;135(1-3):337-43.
- 22- Llyod H, Ketchum J. Design and physical features

- of sequencing batch reactors. *Water Science and Technology*. 1997;35(1):11-18.
- 23- APHA. *Standard Methods for the Examination of Water and Wastewater*. 20th ed. Washington DC: American Public Health Association; 2005.
- 24- Nash T. The colorimetric estimation of formaldehyde by means of the Hantzsch reaction. *Biochemistry Journal*. 1953;55(3):416-21.
- 25- Jafarzadeh N, Jorfi S, Yaghmaian K, Talaie AR, Hashempour Y. Effect of biofilm in improvement of activated sludge efficiency for treatment of industrial effluents containing formaldehyde. *Koomesh*. 2011;12(2):215-21 (in Persian).
- 26- Qaderi F, Ayati B, Ganjidoost H. Role of moving bed biofilm reactor and Sequencing batch
- 27- Reactor in biological degradation of formaldehyde. *Journal of Environmental Health Science and Engineering*. 2011;8(3):127-40.

Performance of Aerobic Sequencing Batch reactor (SBR) for Formaldehyde Removal from Synthetic Wastewater

Yazdanbakhsh Ahmad Reza¹, Eslami Akbar¹, Najafi Akram²

¹Associate Professor of Environmental Health Engineering, School of Public Health, Shahid Beheshti University of Medical Sciences, Tehran, Iran

²MSC Student in Environmental Health Engineering, School of Public Health, Shahid Beheshti University of Medical Sciences, Tehran, Iran

Received: 26 May 2012 ; Accepted: 21 August 2012

ABSTRACT

Background and objectives: Formaldehyde is one of the compounds widely used in various industries; hence, its discharge into the effluent is unavoidable. Exposure to formaldehyde has a significant health effects. To prevent these issues, treatment of wastewater containing formaldehyde is necessary. The purpose of this study was to determine the performance of aerobic sequencing batch reactor (SBR) in removing formaldehyde from wastewater.

Methods: We used a SBR having a total volume of 6.15 liters and an effective volume of 4 liters. The formaldehyde and COD removal efficiency of SBR was evaluated by applying loading rate of 0.031 to 0.156 kgCOD/m³.h. Four cycles of 6, 8, 10, and 12 hours were considered to investigate retention time effect onto the reactor efficiency.

Results: Acclimation of microorganism with formaldehyde was achieved after about 30 days. We found that a retention time lower than an hour is not enough for achieving an acceptable efficiency. The maximum removal efficiency (90.52% for COD and 95.32% for formaldehyde) was observed at organic loading rate of 0.031 kg COD/m³.h and 12 hour retention time. The removal efficiency decreased to 46.44% for COD and 69.12%, for formaldehyde with increasing the organic loading rate to 0.156 kg COD/m³.h. The maximum concentration of MLSS was measured 2863 mg / L at organic loading rate of 0.091 kg COD/m³.h.

Conclusion: The results showed that SBR could be applied as a practical, effective, and reliable technology for treatment of wastewater containing formaldehyde.

Keywords: Sequencing Batch Reactor; Formaldehyde; industrial wastewater; COD

*Corresponding Author: najafi.akram56@Gmail.com

Mob: +98 913 2877312