



جمهوری اسلامی ایران  
وزارت بهداشت، درمان و آموزش پزشکی  
مرکز سلامت محیط و کار



دانشگاه علوم پزشکی تهران  
پژوهشگاه محیط زیست

الزامات، دستورالعمل ها و راهنمدهای تخصصی مرکز سلامت محیط و کار

# راهنمای نظارت بر سامانه های تأمین آب آشامیدنی

بِسْمِ اللَّهِ الرَّحْمَنِ الرَّحِيمِ





جمهوری اسلامی ایران  
وزارت بهداشت، درمان و آموزش پزشکی  
مرکز سلامت محیط و کار



دانشگاه علوم پزشکی تهران  
پژوهشکده محیط زیست

# راهنمای نظارت بر سامانه های

# تأمین آب آشامیدنی

الزامات، دستورالعمل ها و رهنمودهای تخصصی مرکز سلامت محیط و کار

مرکز سلامت محیط و کار

پژوهشکده محیط زیست دانشگاه علوم پزشکی تهران

تابستان ۱۳۹۲

- عنوان گایدلاین: راهنمای نظارت بر سامانه های تامین آب آشامیدنی
- کد الزامات: ۲۰۵۰۲۰۲-۰۷۰۲-۱
- تعداد صفحات: ۱۶۰

### مرکز سلامت محیط و کار:

شهرک قدس - بلوار فرحزادی - بلوار ایوانک - ساختمان مرکزی وزارت بهداشت، درمان و آموزش پزشکی - بلوک A - طبقه ۱۱- واحد شمالی  
تلفن: ۸۱۴۵۴۱۲۰

<http://markazsalamat.behdasht.gov.ir>

### پژوهشکده محیط زیست دانشگاه علوم پزشکی و خدمات بهداشتی درمانی تهران:

تهران - خیابان کارگر شمالی - نرسیده به بلوار کشاورز - پلاک ۱۵۴۷ طبقه هشتم  
تلفن: ۰۲۱-۸۸۹۷۸۳۹۹، دورنگار: ۸۸۹۷۸۳۹۸-۰۲۱

<http://ier.tums.ac.ir>

### کمیته فنی تدوین راهنما:

نام و نام خانوادگی	مرتبۀ علمی / سمت	محل خدمت
سید رضا غلامی	کارشناس / رئیس کمیته	مرکز سلامت محیط و کار
محمد مهدی امین	دانشیار	دانشگاه علوم پزشکی اصفهان (مرکز تحقیقات محیط زیست)
نوشین راستکاری	استادیار / عضو کمیته	پژوهشکده محیط زیست
غلامرضا شقاقی	کارشناس / عضو کمیته	مرکز سلامت محیط و کار
پروین بینای مطلق	کارشناس / عضو کمیته	مرکز سلامت محیط و کار
هدی کردونی	کارشناس / عضو کمیته	مرکز سلامت محیط و کار
امیرحسین رضائی	کارشناس ارشد	دانشگاه علوم پزشکی اصفهان (مرکز تحقیقات محیط زیست)
انسبه طاهری	کارشناس ارشد	دانشگاه علوم پزشکی اصفهان (مرکز تحقیقات محیط زیست)
علی فاتحی زاده	کارشناس ارشد	دانشگاه علوم پزشکی اصفهان (مرکز تحقیقات محیط زیست)
محسن حیدری	کارشناس ارشد	دانشگاه علوم پزشکی اصفهان (مرکز تحقیقات محیط زیست)
فائزه ایزدپناه	کارشناس / عضو کمیته	پژوهشکده محیط زیست

از جناب آقای دکتر محمد مهدی امین که در تهیه این پیش نویس زحمات زیادی را متقبل شده اند صمیمانه سپاسگزاری می گردد.

## فهرست مطالب

۱	۱- مقدمه
۱	۲- هدف
۱	۳- دامنه کاربرد
۱	۴- مراجع الزامی
۱	۵- اصطلاحات و تعاریف
۱	۵-۱- اصطلاحات
۲	۵-۲- تعاریف
	۶- آلاینده‌های آب آشامیدنی (میکروبی، شیمیایی، رادیولوژیکی و فیزیکی یا زیبایی شناختی)
۴	۶-۱- آلاینده‌های میکروبی
۴	۶-۱-۱- خطرات میکروبی مرتبط با آب آشامیدنی
۷	۶-۲- آلاینده‌های شیمیایی
۹	۶-۲-۱- خطرات شیمیایی آب آشامیدنی
۱۱	۶-۳- آلاینده‌های رادیولوژیکی
۱۲	۶-۳-۱- منابع تابش و اثرات بهداشتی تماس با اشعه
۱۲	۶-۴- جنبه‌های مطلوبیت آب
۱۳	۶-۴-۱- آلاینده‌های با منشأ بیولوژیکی
۱۳	۶-۴-۲- آلاینده‌های با منشأ شیمیایی
۱۳	۶-۴-۳- تصفیه طعم، بو و مسائل ظاهری آب آشامیدنی
۱۴	۷- نظارت بر سیستم‌های تأمین آب آشامیدنی
۱۶	۷-۱- انواع رویکردها
۱۶	۷-۱-۱- ممیزی
۱۸	۷-۱-۲- ارزیابی مستقیم

- ۱۹-۲-۷- نمونه‌هایی از مسئولیت‌های مقدور پرسنل بخش نظارت
- ۱۹-۱-۲-۷- تیم نظارت ملی
- ۲۰-۲-۲-۷- هماهنگ کننده استانی نظارت بر آب
- ۲۱-۳-۲-۷- هماهنگ کننده‌های ناحیه‌ای نظارت بر آب (شهرستان)
- ۲۱-۴-۲-۷- هماهنگ کننده‌گان منطقه‌ای نظارت بر آب (مراکز بهداشتی درمانی)
- ۲۲-۸- تعیین حریم کیفی منابع آب آشامیدنی
- ۲۴-۱-۸- حریم کیفی آب سطحی
- ۲۵-۲-۸- حریم کیفی آب زیرزمینی
- ۲۵-۱-۲-۸- تعیین حریم کیفی نقطه‌ای (چاه، چشمه و قنات)
- ۲۶-۲-۲-۸- انواع روش‌ها در تعیین حریم کیفی نقطه‌ای
- ۲۶-۳-۲-۸- دستورالعمل تعیین حریم کیفی آبهای زیرزمینی
- ۲۶-۱-۳-۲-۸- روش شعاع ثابت دلخواه (OFR)
- ۲۸-۲-۳-۲-۸- روش شعاع ثابت محاسبه شده (CFR)
- ۲۸-۹- بازرسی از سیستم‌های تأمین آب آشامیدنی (از آبگیر تا مصرف)
- ۲۸-۱-۹- منابع
- ۲۹-۱-۱-۹- آب زیرزمینی
- ۳۰-۲-۱-۹- آب سطحی
- ۳۱-۱-۲-۱-۹- تصفیه
- ۳۳-۲-۹- شبکه توزیع
- ۳۶-۳-۹- ذخیره سازی آب تصفیه شده
- ۳۷-۴-۹- سامانه‌های تأمین آب روستایی
- ۳۸-۱-۴-۹- نقص‌های متداول بهداشتی روستایی
- ۳۸-۱-۱-۴-۹- منابع آب زیرزمینی

۳۹	۹-۴-۱-۲- منابع و سیستم تصفیه آب سطحی
۴۰	۹-۴-۱-۳- شبکه توزیع
۴۹	۱۰- اصول نمونه برداری از آب آشامیدنی برای اهداف مختلف
۴۹	۱۰-۱- نمونه برداری و نگهداری نمونه‌ها
۴۹	۱۰-۱-۱- انواع نمونه‌ها
۴۹	۱۰-۱-۲- زنجیره نگهداری و انتقال نمونه‌ها
۵۱	۱۰-۱-۳- روش‌های نمونه برداری
۵۱	۱۰-۱-۴- ظروف نمونه برداری
۵۲	۱۰-۱-۵- تعداد نمونه‌ها
۵۲	۱۰-۱-۶- روش‌های نگهداری
۵۳	۱۰-۲- نمونه برداری جهت فلزات سنگین
۵۳	۱۰-۲-۱- روش شستشو با اسید
۵۴	۱۰-۲-۲- فیلتراسیون مقدماتی برای فلزات قابل فیلتر
۵۴	۱۰-۳- نمونه برداری برای ترکیبات آلی و حشره کش‌ها
۵۵	۱۰-۴- نمونه برداری برای آزمون‌های میکروبی
۵۵	۱۱- پایش عوامل بیولوژیکی، شیمیایی، فیزیکی و رادیو اکتیو منابع آب
۵۵	۱۱-۱- ویژگی‌های هیدرودینامیکی
۵۷	۱۱-۲- ویژگی‌های فیزیکی - شیمیایی
۵۷	۱۱-۳- ویژگی‌های زیستی
۵۸	۱۱-۴- پایش و ارزیابی کیفیت آب
۶۱	۱۱-۵- تعیین نقاط پایش در اعماق مختلف مخزن سد
۶۴	۱۱-۶- انواع و فواصل زمانی نمونه برداری از مخازن
۶۵	۱۱-۷- فواصل زمانی نمونه برداری کمی و کیفی آب از مخازن
۶۵	۱۱-۷-۱- فواصل زمانی نمونه برداری پارامترهای زیستی



- ۶۶ ۸-۱۱- دستورالعمل‌هایی برای کیفیت آب آشامیدنی
- ۶۶ ۱-۸-۱۱- لوله‌های سیستم توزیع
- ۶۸ ۲-۸-۱۱- سیستم‌های غیر لوله کشی، خانگی
- ۶۸ ۹-۱۱- پایش عوامل فیزیکوشیمیایی (منابع، مخازن و سیستم لوله کشی)
- ۷۲ ۱۰-۱۱- پایش عوامل رادیواکتیو (منابع، مخازن، شبکه لوله کشی)
- ۷۳ ۱-۱۰-۱۱- غلظت آلفا و بتا
- ۷۴ ۱۲- تحلیل نتایج آب آشامیدنی و گزارش دهی آن
- ۷۴ ۱-۱۲- تضمین کیفیت داده‌ها
- ۷۵ ۲-۲- پردازش و مدیریت اطلاعات
- ۷۶ ۳-۱۲- گزارش دهی
- ۷۶ ۱۳- پایش آب آشامیدنی در ساختمان‌های بزرگ، قطار، کشتی، هواپیما
- ۷۶ ۱-۱۳- ساختمان‌ها
- ۷۸ ۲-۱۳- تأسیسات خدمات بهداشتی
- ۷۸ ۳-۱۳- آب آشامیدنی سالم برای مسافران
- ۸۰ ۴-۱۳- هواپیما و فرودگاه‌ها
- ۸۰ ۵-۱۳- کشتی‌ها
- ۸۱ ۱۴- نظارت بر سیستم‌های آب شیرین کن
- ۸۱ ۱۵- نظارت بر دستگاه‌های تصفیه آب خانگی
- ۸۵ ۱۶- شستشوی مخازن
- ۸۵ ۱-۱۶- شستشوی مخازن آب تصفیه شده
- ۸۶ ۲-۱۶- مراقبت‌های بهداشتی
- ۸۶ ۱-۲-۱۶- آلودگی‌های ناشی از فعالیت‌های انسانی
- ۸۷ ۲-۲-۱۶- سایر آلودگی‌ها
- ۸۷ ۳-۱۶- شیوه‌های پاک‌سازی و ضدعفونی کردن مخازن برای آب اندازی

۸۷	۱۶-۳-۱- ترکیبات شیمیایی کلردار
۸۸	۱۶-۴- روش‌های کلرزنی و ضدعفونی کردن مخازن
۸۹	۱۷- چک لیست‌های پایش و بازرسی
۸۹	فرم گزارش دهی از سیستم تامین آب شهری (نمونه)
۹۷	فرم‌های بازرسی بهداشتی از چاه به همراه چرخ چاه و سطل
۱۰۰	فرم‌های بازرسی بهداشتی از چاه به همراه پمپ دستی
۱۰۳	فرم‌های بازرسی بهداشتی از جمع آوری و ذخیره سازی آب باران
۱۰۶	فرم‌های بازرسی بهداشتی از چاه عمیق با پمپ دستی
۱۰۹	فرم‌های بازرسی بهداشتی از ایستگاه آبیگری، تانکرهای آب و مخزن خانگی
۱۱۲	نمونه‌ای از فرم بازرسی بهداشتی برای چاهک عمیق با پمپ مکانیکی
۱۱۴	فرم بازرسی بهداشتی منبع چشمه حفاظت شده
۱۱۶	فرم بازرسی بهداشتی برای منبع سطحی و آب بند
۱۱۸	فرم بازرسی بهداشتی برای شبکه توزیع لوله کشی شده
۱۲۰	فرم بازرسی بهداشتی برای تصفیه خانه آب
۱۲۹	پیوست الف
۱۴۹	منابع

## پیشگفتار

یکی از برنامه های مرکز سلامت محیط و کار وزارت بهداشت، درمان و آموزش پزشکی تدوین و انتشار رهنمودهای مربوط به حوزه ها و زمینه های مختلف بهداشت محیط و حرفه ای و سایر موضوعات مرتبط است که با بهره گیری از توان علمی و تجربی همکاران متعددی از سراسر کشور، انجام شده است. در این راستا سعی شده است ضمن بهره گیری از آخرین دستاوردهای علمی، از تجربه کارشناسان و متخصصین حوزه ستادی مرکز سلامت محیط و کار نیز استفاده شود و در مواردی که در کشور قوانین، مقررات و دستورالعمل های مدونی وجود دارد در تدوین و انتشار این رهنمودها مورد استناد قرار گیرد. تمام تلاش کمیته های فنی مسئول تدوین رهنمودها این بوده است که محصولی فاخر و شایسته ارائه نمایند تا بتواند توسط همکاران در سراسر کشور و کاربران سایر سازمان ها و دستگاههای اجرائی و بعضاً عموم مردم قابل استفاده باشد ولی به هر حال ممکن است دارای نواقص و کاستی هایی باشد که بدینوسیله از همه متخصصین، کارشناسان و صاحبانظران ارجمند دعوت می شود با ارائه نظرات و پیشنهادات خود ما را در ارتقاء سطح علمی و نزدیکتر کردن هر چه بیشتر محتوای این رهنمودها به نیازهای روز جامعه یاری نمایند تا در ویراست های بعدی این رهنمودها بکار گرفته شود.

با توجه به دسترسی بیشتر کاربران این رهنمودها به اینترنت، تمام رهنمودهای تدوین شده بر روی تارگاہ های وزارت بهداشت، درمان و آموزش پزشکی (وبدا)، معاونت بهداشتی، پژوهشکده محیط زیست دانشگاه علوم پزشکی تهران و مرکز سلامت محیط و کار قرار خواهد گرفت و تنها نسخ بسیار محدودی از آنها به چاپ خواهد رسید تا علاوه بر صرفه جویی، طیف گسترده ای از کاربران به آن دسترسی مداوم داشته باشند.

اکنون که با یاری خداوند متعال در آستانه سی و پنجمین سال پیروزی انقلاب شکوهمند اسلامی این رهنمودها آماده انتشار می گردد، لازم است از زحمات کلیه دست اندرکاران تدوین و انتشار این رهنمودها صمیمانه تشکر و قدردانی نمایم و پیشاپیش از کسانی که با ارائه پیشنهادات اصلاحی خود ما را در بهبود کیفیت این رهنمودها یاری خواهند نمود، صمیمانه سپاسگزاری نمایم.

**دکتر کاظم ندافی**

**رئیس مرکز سلامت محیط و کار**

## ۱- مقدمه

آب آشامیدنی سالم برای حفظ حیات ضروری است. بنابراین هر تلاشی باید انجام شود تا اطمینان حاصل شود که تأمین کنندگان آب آشامیدنی، آب سالم برای مصرف کنندگان فراهم کنند. در تدوین این راهنما تلاش گردیده است که چارچوبی مطلوب برای نظارت بر سامانه‌های تأمین آب فراهم آید، تا در صورت اجرا، ایمنی در نقطه مصرف را تضمین نماید.

## ۲- هدف

هدف از تدوین این راهنما ارائه دستورالعمل مربوط به راهنمای نظارت بر کیفیت آب در سامانه‌های تأمین آب آشامیدنی برای کلیه ناظرین سلامت آب در واحدهای بهداشت محیط کشور به منظور حفاظت از سلامت عمومی می‌باشد. این راهنما رهنمودهایی را برای مدیریت خطر در جهت دستیابی به ایمنی آب شرب ارائه می‌دهد و مشتمل بر شناسایی آلاینده‌های آب، نظارت و پایش منابع، مخازن و شبکه‌های انتقال و توزیع آب می‌باشد. همچنین این راهنما پایش سامانه‌های تصفیه و توزیع موضعی همچون کشتی، قطار، هواپیما، خانگی و سامانه‌های آب شیرین کن را در برمی‌گیرد.

## ۳- دامنه کاربرد

این راهنما برای آب آشامیدنی در سامانه‌های توزیع عمومی و اختصاصی کاربرد دارد.

## ۴- مراجع الزامی

منابعی که برای تدوین این استاندارد مورد استفاده قرار گرفته، در انتهای گزارش ارائه شده است.

## ۵- اصطلاحات و تعاریف

### ۵-۱- اصطلاحات

**بکرل:** بکرل واحد رادیواکتیویته در سیستم بین‌المللی واحدها (SI) می‌باشد و معادل یک فروپاشی (تجزیه) رادیواکتیو در ثانیه می‌باشد. در مورد آب آشامیدنی، به طور معمول می‌بایست در مورد غلظت اکتیویته صحبت گردد که واحد آن Bq/l می‌باشد.

**دوز موثر:** زمانی که اشعه با بافت‌ها و ارگان‌های بدن واکنش می‌دهد، دوز تابش دریافت شده

1- Becquerel (Bq)

تابعی از فاکتورهای مانند نوع اشعه، بخش تحت تأثیر قرار گرفته بدن و مسیر تماس می باشد. این بدان معناست که  $1 \text{ Bq}$  رادیواکتیویته همیشه دوز تابش یکسانی را ایجاد نمی کند. یک واحد تحت عنوان "دوز موثر" تعریف گردیده تا تفاوت های بین انواع مختلف اشعه در نظر گرفته شوند بطوریکه اثرات بیولوژیکی بتوانند به طور مستقیم مقایسه گردند. واحد دوز موثر در سیستم SI سیورت (Sv) می باشد. سیورت یک واحد بسیار بزرگ می باشد و اغلب استفاده از میلی سیورت عملی تر است. هر  $1 \text{ Sv}$  برابر  $1000 \text{ mSv}$  می باشد.

**نیمه عمر موثر:** رادیوایزوتوپ ها دارای نیمه عمر "فیزیکی" می باشند. نیمه عمر فیزیکی دوره زمانی مورد نیاز برای فروپاشی (تجزیه) نصف اتم ها می باشد. نیمه عمرهای فیزیکی برای رادیوایزوتوپ های مختلف می تواند در رنج چند میکرو تا میلیارد سال باشد. زمانی که رادیوایزوتوپ در ارگانسیم زنده وجود داشته باشد ممکن است دفع گردد. سرعت این حذف تحت تأثیر فاکتورهای بیولوژیکی قرار می گیرد و تحت عنوان نیمه عمر "بیولوژیکی" شناخته می شود. نیمه عمر موثر سرعت واقعی نصف شدن رادیواکتیویته در ارگانسیم زنده می باشد که توسط هر دو نیمه عمرهای فیزیکی و بیولوژیکی تعیین می گردد. اگرچه برای رادیونوکلئیدهای خاصی، فرآیندهای بیولوژیکی غالب هستند، برای دیگر رادیونوکلئیدها، تخریب فیزیکی اثر غالب دارد.

## ۵-۲- تعاریف

**حریم کیفی آب های زیرزمینی<sup>۱</sup>:** حریم کیفی منابع آب زیرزمینی عبارتست از تعیین محدوده ها یا حریم های حفاظت کیفی در چندین سطح برای منابع آب زیرزمینی در مقابل آلاینده های ناشی از فعالیت های انسانی که برای هر کدام از سطوح حریم کیفی، محدودیت ها و تغییرات خاص فعالیت های انسانی وضع می گردد.

**حریم کمی آب<sup>۲</sup>:** به محدود های گفته می شود که برداشت آب در آن موجب کاهش میزان آب های زیرزمینی می گردد.

**بیوفیلم<sup>۳</sup>:** جمعیت های میکروبی که در داخل لوله ها و دیگر سطوح رشد می کنند.

**حوضه آبخیز<sup>۴</sup>:** قسمتی از زمین که بارش ها را جمع آوری کرده و آن را در آب های سطحی (چشمه ها، رودخانه ها، تالاب ها) یا آب زیرزمینی پخش می کند.

- 1- Groundwater Quality Protection Zone
- 2- Water Quantity Protection Area
- 3- Biofilm
- 4- Catchment

**کلرزنی<sup>۱</sup>**: استفاده از کلر برای گندزدایی.

**کلر مورد نیاز<sup>۲</sup>**: تفاوت میان کلر افزوده شده به آب و میزان باقیمانده کلر پس از یک زمان تماس. کلر مورد نیاز ممکن است با میزان تزریق، زمان، دما، pH، و میزان نوع ناخالصی‌های آب تغییر کند. **انقراض<sup>۳</sup>**: چسبیدن ذرات بسیار ریز و تبدیل به ذرات بزرگتر با استفاده از مواد شیمیایی (منعقد کننده‌ها) که بار الکتریکی ذرات ریز را خنثی نموده و آن را ناپایدار می‌کنند.

**باکتری‌های کلی‌فرم<sup>۴</sup>**: گروهی از باکتری‌ها که حضور آنها در آب شرب می‌تواند به عنوان یک شاخص برای پیش بهره برداری مورد استفاده قرار گیرد.

**مصرف کننده<sup>۵</sup>**: افراد یا سازمان‌هایی که از آب استفاده می‌کنند.

**غلظت-زمان<sup>۶</sup> (C.t)**: حاصل ضرب غلظت باقیمانده گندزدا بر حسب میلی گرم در لیتر که در نقطه مصرف پایش از مصرف انسان معین شده، با زمان تماسی وابسته به آن (t) بر حسب دقیقه. **گندزدا<sup>۷</sup>**: یک عامل اکسیدکننده (مثل کلر، دی اکسید کلر، ازن و...) که به آب در هر قسمتی از فرایندهای تصفیه یا توزیع افزوده می‌شود تا میکروارگانیزم‌های بیماری‌زا را از بین برده یا غیرفعال می‌کند.

**باقیمانده گندزدا<sup>۸</sup>**: مقدار گندزدای آزاد و یا در دسترس باقیمانده پس از یک زمان تماس تحت شرایط مشخص.

**محصولات جانبی گندزدایی<sup>۹</sup>**: محصولات ناشی از واکنش گندزدا (معمولاً کلر) با مواد آلی طبیعی.

**سیستم توزیع<sup>۱۰</sup>**: شبکه‌ای از لوله‌ها که از تصفیه خانه آب تا سیستم‌های لوله کشی مصرف کنندگان کشیده شده است.

**تأمین کننده آب شرب**: سازمان، آژانس یا شرکتی که مجاز و مسئول تصفیه یا تأمین آب شرب باشد.

- 1- Chlorination
- 2- Chlorine demand
- 3- Coagulation
- 4- Coliform bacteria
- 5- Consumer
- 6- Concentration-time
- 7- Disinfectant
- 8- Disinfectant residual
- 9- Disinfection by product
- 10- Distribution system

**اشرشیاکلی<sup>۱</sup>:** باکتری که در روده انسان یافت می شود و به عنوان شاخص آلودگی مدفوعی آب استفاده می شود.

**فیلتراسیون:** فرایندی که در آن مواد معلق با عبور از یک بستر با محیط متخلخل حذف می شوند.  
**لخته سازی:** فرایندی که در آن ذرات ریز به یکدیگر چسبیده و تبدیل به ذرات بزرگتر می شوند؛ (آسان تر قابل ته نشینی هستند) که توسط هم زدن آرام با وسایل هیدرولیکی یا مکانیکی صورت می گیرد.

**خطر<sup>۲</sup>:** یک عامل بیولوژیکی، شیمیایی، فیزیکی یا رادیولوژیکی که به صورت بالقوه ایجاد آسیب می کند.

**ارگانسیم های شاخص<sup>۳</sup>:** میکروارگانسیم هایی که حضور آنها نشان دهنده آلودگی یا وجود میکروارگانسیم های خطرناک تر است .

## ۶- آلاینده های آب آشامیدنی (میکروبی، شیمیایی، رادیولوژیکی و فیزیکی یا زیبایی شناختی)

### ۶-۱- آلاینده های میکروبی

بیشترین خطر میکروبها در آب برای بهداشت عمومی با مصرف آب آشامیدنی که به مدفوع انسان و حیوان آلوده شده مرتبط است، اگرچه منابع و مسیرهای دیگر تماس نیز ممکن است مهم باشند. در این راهنما بر ارگانسیم هایی تاکید می شود که بر اساس مطالعات بر روی شیوع آنها یا مطالعات آینده نگر در شرایط عدم شیوع بیماری، برای آنها شواهدی از ایجاد بیماری هایی از طریق نوشیدن آب آشامیدنی، استنشاق قطرات آب یا تماس پوستی با آب آشامیدنی وجود دارد. از نقطه نظر رهنمودها، این مسیرها به عنوان مسیرهای انتقال از طریق آب<sup>۴</sup> در نظر گرفته می شوند.

### ۶-۱-۱- خطرات میکروبی مرتبط با آب آشامیدنی

بیماری های عفونی که توسط باکتری های بیماری زا، ویروس ها و انگل ها (برای مثال پروتوزوا و کرم ها) ایجاد می شوند، متداول ترین و شایع ترین خطر بهداشتی مرتبط با آب آشامیدنی می باشند. میزان اثر (بار) پاتوژن ها بر بهداشت عمومی از طریق شدت و میزان شیوع بیماری های مرتبط با

1- Escherichia coli (E.coli)

2- Hazard

3- Indicator organism

4- Waterborne

پاتوژن‌ها، میزان عفونت زایی و جمعیت در معرض تعیین می‌گردد. در گروه‌های جمعیتی آسیب پذیر، اثر بیماری ممکن است شدیدتر باشد.

نقص در ایمنی (سلامت) سیستم تأمین آب (منبع، تصفیه و توزیع) ممکن است منجر به آلودگی وسیع شود و به طور بالقوه ممکن است منجر به شیوع قابل تشخیص بیماری‌ها گردد. در برخی موارد، آلودگی سطح پایین که به طور بالقوه قابل تکرار می‌باشد ممکن است منجر به بیماری پراکنده (تک گیر) مهمی شود اما بعید است در فرآیند نظارت بر بهداشت عمومی، آب آشامیدنی آلوده به عنوان منبع بیماری شناسایی گردد.

پاتوژن‌های منتقله از آب چندین مشخصه دارند که آنها را از دیگر آلاینده‌های آب آشامیدنی متمایز می‌کند:

- ✓ پاتوژن‌ها می‌توانند باعث اثرات بهداشتی (بر سلامتی) حاد و مزمن شوند.
- ✓ برخی پاتوژن‌ها می‌توانند در محیط رشد کنند.
- ✓ پاتوژن‌ها به صورت مجزا هستند.
- ✓ پاتوژن‌ها اغلب تشکیل توده می‌دهند یا به جامدات معلق در آب می‌چسبند، و غلظت پاتوژن‌ها در طی زمان تغییر می‌کند، بطوریکه احتمال دریافت یک دوز عفونی از غلظت متوسط آنها در آب قابل پیش بینی نیست.

- ✓ تماس با یک پاتوژن عامل یک بیماری به دوز، میزان تهاجمی بودن (در ورود به بدن موجود زنده) و عفونت زایی پاتوژن و همچنین وضعیت ایمنی فرد وابسته است.
- ✓ اگر عفونت ایجاد شود، پاتوژن‌ها در بدن میزبان خود تکثیر می‌یابند.
- ✓ پاتوژن‌های منتقله از آب خاصی نیز قادرند در غذا، نوشیدنی‌ها یا سیستم‌های آب گرم تکثیر یابند. این وضعیت باعث بقای آنها و حتی افزایش احتمال عفونت می‌شود.

ارزیابی کمی خطر میکروبی (QMRA) یک مدل ریاضی برای ارزیابی خطرات عفونی پاتوژن‌های انسانی می‌باشد که می‌تواند در درک و مدیریت خطرات میکروبی منتقله از آب، به خصوص آنهایی که با بیماری‌های پراکنده مرتبط اند، کمک کند.

QMRA ترکیب سیستماتیکی از اطلاعات موجود درباره در معرض قرار گرفتن (به عنوان مثال تعدادی از پاتوژن‌های خورده شده) و مدل دوز- پاسخ است، که برای برآورد عفونت احتمالی در اثر تماس با پاتوژن‌های موجود در آب آشامیدنی می‌باشد. QMRA برای تعیین اهداف عملکرد



مورد استفاده قرار می گیرد و به عنوان پایه ای برای ارزیابی اثرات بهبود کیفیت آب در سلامت جمعیت مورد استفاده می باشد. مدل سازی ریاضی برای برآورد اثر حضور دوزهای پایین پاتوژن در آب آشامیدنی بر سلامت، مورد استفاده قرار می گیرد. در جدول (۱) یکی از روش های ارزیابی خطر برای مثال آورده شده است.

جدول ۱ - نحوه ارزیابی ریسک برای خطرات بهداشتی پاتوژن ها

مرحله	هدف
۱- بیان مسئله و شناسایی خطر	جهت شناسایی تمامی خطرات احتمالی مرتبط با آب آشامیدنی که دارای اثرات سوء بر بهداشت و سلامت عمومی است.
۲- ارزیابی تماس	تعیین اندازه و ماهیت جمعیت در معرض تماس و مسیر، میزان و طول تماس
۳- ارزیابی دوز- پاسخ <sup>۱</sup>	تعیین ارتباط بین تماس و ظهور اثر بهداشتی
۴- تعیین خصوصیات خطر	ادغام اطلاعات تماس، دوز- پاسخ و مداخلات بهداشتی با هدف برآورد میزان بزرگی مسئله بهداشتی و ارزیابی تنوع و عدم قطعیت آن

اطلاعات بیشتر در این زمینه در راهنمای سازمان جهانی بهداشت برای آب آشامیدنی (۲۰۱۱) قابل دسترسی است.

ویژگی های میکروبیولوژی آب آشامیدنی بر اساس استاندارد ملی ۱۰۱۱ در جدول (۲) و بر اساس راهنمای سازمان جهانی بهداشت در جدول (الف-۱) در پیوست الف ارائه شده است.

جدول ۲- ویژگی های میکروبیولوژی آب آشامیدنی بر اساس استاندارد ملی ۱۰۱۱

ردیف	نوع آب	نوع باکتری	حد مجاز در ۱۰۰ میلی لیتر
۱	کلیه آب های آشامیدنی	اشرشیاکلی یا کلی فرم های گرمای	منفی
۲	آب تصفیه شده موجود در سیستم توزیع	اشرشیاکلی یا کلی فرم های گرمای	منفی

یادآوری ۱: در صورتی که اشرشیاکلی از نمونه آب جدا شود باید بررسی و اقدام لازم انجام شود.  
یادآوری ۲: با وجود اینکه اشرشیاکلی شاخص دقیق تری برای آلودگی مدفوعی می باشد، جستجوی

1- Dose-response assessment

باکتری‌های کلی‌فرم گرما پای نیز به عنوان جایگزین قابل قبول می‌باشد در صورت لزوم آزمون‌های تأییدی مناسب باید انجام شود.

کل باکتری‌های کلی‌فرم شاخص مناسبی برای کیفیت بهداشتی ذخایر آب نیست. به ویژه در مناطق گرمسیری که باکتری‌هایی که از نظر بهداشتی دارای اهمیت زیادی نیستند در تمام ذخایر آب تصفیه نشده دیده می‌شود (به پیوست اطلاعاتی ب مراجعه کنید).

یادآوری ۳: در هیچ زمانی میزان کدورت آب نباید بیش از ۵ واحد کدورت نفلومتری (NTU) باشد در آب‌های صاف سازی شده کدورت نباید بیش از یک واحد کدورت نفلومتری (NTU) و میزان pH بین ۶/۵ تا ۹ و همچنین میزان کلر آزاد باقیمانده پس از حداقل نیم ساعت تماس در شرایط عادی در انتهای شبکه آب‌رسانی باید بین ۰/۵ تا ۰/۸ میلی‌گرم در لیتر و در شرایط همه‌گیری بیماری‌های روده‌ای یک میلی‌گرم در لیتر باشد.

## ۶-۲- آلاینده‌های شیمیایی

اکثر مواد شیمیایی موجود در آب آشامیدنی تنها بعد از تماس چندین ساله (نه چندین ماهه) باعث نگرانی بهداشتی برای انسان می‌شوند و احتمالاً برای سلامتی انسان مشکل ساز می‌شوند. مورد استثنای بسیار مهم نیترات می‌باشد. به طور معمول، تغییرات در کیفیت آب به طور تدریجی رخ می‌دهد، به جز برای موادی که به طور متناوب به منابع آب سطحی جاری یا آب زیرزمینی وارد می‌شوند. به عنوان مثال می‌توان به ترکیباتی که از محل دفن زباله آلوده تخلیه شده یا نشت می‌کنند، اشاره نمود. در برخی موارد، گروه‌هایی از مواد شیمیایی وجود دارند که از منابع مرتبط (برای مثال محصولات جانبی گندزدایی<sup>۱</sup>، DBPs) نشات می‌گیرند و ممکن است وضع استاندارد برای تمام محصولات جانبی گندزدایی لازم نباشد، در حالی که مقادیر رهنمودی برای آنها وجود دارد. در صورتیکه کلر زنی ضروری باشد، تری‌هالومتان‌ها<sup>۲</sup> (THMs) و هالواسیتیک اسیدها<sup>۳</sup> (HAAs) محصولات جانبی گندزدایی عمده خواهند بود. در صورتی که بروماید موجود باشد، علاوه بر محصولات جانبی گندزدایی کلرینه، محصولات جانبی گندزدایی برومینه نیز تولید خواهند شد. حفظ غلظت‌های تری‌هالومتان‌ها و هالواسیتیک اسیدها در زیر مقادیر رهنمودی از طریق کنترل ترکیبات پیش‌ساز، کنترل کافی برای دیگر محصولات جانبی کلر زنی را فراهم خواهد کرد (جدول ۳).

1- Disinfection byproducts (DBPs)

2- Trihalomethanes (THMs)

3- Haloacetic acids (HAAs)

چندین عنصر غیر آلی که برای آنها مقادیر رهنمودی وضع شده است به عنوان عناصر ضروری در رژیم غذایی انسان شناسایی شده‌اند. تاکنون، هیچ تلاشی جهت تعریف حداقل غلظت مطلوب چنین موادی در آب آشامیدنی صورت نگرفته است، اگرچه مسئله تغذیه لزوماً در طی فرآیند وضع رهنمود مورد توجه قرار می‌گیرد.

برای آلاینده‌هایی که برای آنها مقدار رهنمودی وضع شده است، دستورالعمل‌ها شامل یک دید کلی سم شناختی مختصر ماده شیمیایی، اصولی برای تعیین رهنمود، عملکرد تصفیه و حد آنالیتیکی تشخیص ماده شیمیایی می‌شوند.

جدول ۳ - مقدار حداکثر مجاز و مطلوب برخی محصولات جانبی گندزدایی در آب آشامیدنی

ردیف	گندزداها	محصولات جانبی گندزدایی	معادل لاتین	حداکثر مطلوب	حداکثر مجاز	
۱	ازن	برومات	Bromate	-	۰/۰۱	
۲		برموفرم	Bromform	-	۰/۱	
۳	دی اکسید کلر	کلرات	Chlorate	-	۰/۷	
۴		کلریت	Chorite	-	۰/۷	
۵	کلروفنل ها Chlorophenols	۲ کلروفنل	2- Chlorophenol (2-CP)	۰/۰۰۰۱	-	
۶			۲ و ۴ دی کلروفنل	2,4 Chlorophenol (2,4-CP)	۰/۰۰۰۳	-
۷			۲ و ۶ دی کلروفنل	2,4,6 Chlorophenol (2,4,6-CP)	۰/۰۰۲	۰/۲
۸	کلر / اسید هیوکلرو Trihalomethanes	برموفرم	Bromoform	-	۰/۱	
۹		دی برمواکلرومتان	Dibromochloromethane	-	۰/۱	
۱۰		برمودی کلرومتان	Bromodichloromethane	-	۰/۰۶	
۱۱		کلروفرم	Chloroform	-	۰/۳	
۱۲	کلرواستیک اسیدها Chlorinated Acetic acids	دی کلرواستیک اسید	Dichloroacetic	-	۰/۰۶	
۱۳		تری کلرواستیک اسید	Trichloroacetic acid	-	۰/۰۵	
۱۴		مونو کلرواستات	monochloroacetic acid	-	۰/۲	
۱۵	کلر یا کلر آمین ها Halogenated acetomitriles	کلرواستونتریل ها	دی کلرواستونتریل	-	۰/۰۲	
۱۶			دی برمواستونتریل	Dibromoacetomitrile	-	۰/۰۲
۱۷		سیانوژن کلراید	Cyanogens chloride	-	۰/۰۷	
۱۸	کلر آمین ها	N نیتروسدی متیل آمین	N-Nitrosodime thylamine (NDMA)	-	۰/۰۷	
غلظت کلروفرم		غلظت برموفرم	غلظت دی برمواکلرومتان	غلظت برمودی کلرومتان		
غلظت کلروفرم استاندارد		غلظت برموفرم استاندارد	غلظت دی برمواکلرومتان استاندارد	غلظت برمودی کلرومتان استاندارد		

مقادیر راهنمای سازمان جهانی بهداشت برای مواد شیمیایی با اثر بهداشتی بالا برای آب شرب در جدول (الف-۳) در پیوست الف ارائه شده است.

### ۶-۲-۱- خطرات شیمیایی آب آشامیدنی

تعدادی از آلاینده‌های شیمیایی در نتیجه تماس بلندمدت از طریق آب آشامیدنی باعث اثرات سوء بر سلامت انسان می‌شوند. با این حال، این تنها بخش بسیار کوچکی از مواد شیمیایی هستند که ممکن است از منابع مختلف به آب آشامیدنی برسند.

مواد مورد توجه در اینجا برای اثرات محتمل آنها بر سلامتی ارزیابی شده‌اند و مقادیر رهنمودی تنها بر اساس نگرانی‌های بهداشتی وضع شده‌اند. ملاحظات بیشتر در مورد اثرات بالقوه آلاینده‌های شیمیایی بر قابلیت پذیرش (یعنی مزه، بو و ظاهر) آب آشامیدنی بر مصرف کنندگان در قسمت ۵-۴ ارائه می‌شود. احتمال اینکه هر ماده شیمیایی خاصی ممکن است در غلظت‌های قابل توجهی در هر وضعیت خاصی در آب وجود داشته باشد می‌بایست به صورت مورد به مورد ارزیابی گردد. حضور مواد شیمیایی خاص ممکن است از قبل در داخل یک کشور مشخص باشد اما ارزیابی آن در دیگر کشورها ممکن است سخت‌تر باشد.

در اکثر کشورها، اعم از در حال توسعه یا صنعتی، متخصصان بخش آب احتمالاً از تعداد مواد شیمیایی که در غلظت‌های قابل توجه در برخی منابع آب وجود دارند آگاه هستند. دانش محلی که از طریق تجربه عملی در طی یک دوره زمانی بدست آمده است بسیار ارزشمند است. بنابراین، حضور تعداد محدودی از آلاینده‌های شیمیایی در آب آشامیدنی معمولاً از قبل در بسیاری از کشورها و در بسیاری از سیستم‌های محلی شناخته شده‌اند. با این حال زمانی که مواد شیمیایی ایجادکننده خطر بهداشتی بالا در محیط پخش شوند اما حضور آنها ناشناخته باقی بماند، مشکلات قابل توجهی حتی بحران‌هایی ممکن پیش آید، چون اثر بهداشتی کوتاه مدت آنها به جای تماس حاد توسط تماس مزمن ایجاد می‌گردد. چنین وضعیتی مثلاً در مورد آرسنیک در آب زیرزمینی در بنگلادش و بنگال غربی در هند بوجود آمده است.

برای بسیاری از آلاینده‌ها، تماس با منابعی غیر از آب آشامیدنی صورت خواهد گرفت و این ممکن است در زمان وضع (و در نظر گرفتن نیاز به) استانداردها مورد ملاحظه قرار گیرد. این امر ممکن است در زمان در برآورد نیاز به پایش نیز مهم باشد. در برخی موارد، آب آشامیدنی یک منبع جزئی تماس باشد و کنترل سطوح در آب اثر کمی بر تماس کلی دارد. در موارد دیگر، کنترل آلاینده در آب ممکن است به صرفه‌ترین راه از لحاظ اقتصادی در کاهش تماس باشد. بنابراین استراتژی‌های

پایش آب آشامیدنی نباید به صورت مجزا از دیگر مسیرهای بالقوه تماس با مواد شیمیایی در محیط زیست در نظر گرفته شوند.

آلاینده‌های شیمیایی در آب آشامیدنی ممکن است به روش‌های مختلف طبقه بندی شوند؛ با این حال، مناسب‌ترین روش توجه به منبع اولیه (اصلی) آلاینده می‌باشد- یعنی گروه بندی مواد شیمیایی مطابق با جایی که کنترل ممکن است به طور موثری عملی باشد. این امر در شکل گیری رویکردهایی که جهت جلوگیری یا به حداقل رسانی غلظت به جای رویکردهایی که عمدتاً بر سنجش سطوح مواد آلاینده در آب نهایی متکی هستند، کمک می‌کند.

به طور کلی، رویکردها در مدیریت خطرات شیمیایی در آب آشامیدنی بین مواد شیمیایی که برای آنها منبع آب مسبب اصلی خطر بهداشتی است (کنترل آن، برای مثال، از طریق انتخاب منبع آب، کنترل آلودگی، تصفیه یا در هم آمیختن آب‌ها تحت تأثیر قرار می‌گیرد) و مواد شیمیایی که ناشی از مواد مورد استفاده در تولید و توزیع آب آشامیدنی هستند (که توسط بهینه سازی فرآیند یا مشخصه‌های محصول کنترل می‌گردد) متفاوت است. بنابراین برای این رهنمودها، مواد شیمیایی به پنج گروه منبع اصلی تقسیم می‌شوند که در جدول ۳ نشان داده شده‌اند.

جدول ۴- طبقه بندی منبع مواد شیمیایی

منبع‌های شیمیایی	نمونه‌هایی از منابع
منبع طبیعی	سنگ‌ها، خاک‌ها و اثرات شرایط زمین شناسی و آب و هوا؛ بسترهای آبی یوتروفیک (همچنین تحت تأثیر پساب‌های ورودی و رواناب کشاورزی)
منابع صنعتی و ساختمان‌های انسانی	معدن کاری (صنایع استخراج) و صنایع سازنده و پردازشی، پساب (شامل تعدادی از آلاینده‌های نوپدید)، مواد زائد جامد، رواناب شهری، نشی‌های مواد سوختی
فعالیت‌های کشاورزی	کودها، حاصلخیزکننده‌ها، پرورش وسیع و شدید حیوانات و آفت‌کش‌ها
تصفیه آب یا مواد در تماس با آب آشامیدنی	منعقد کننده‌ها، DBPها، مواد مورد استفاده در لوله کشی
آفت‌کش‌های مورد استفاده در آب برای بهداشت عمومی	لاروکش‌های مورد استفاده در کنترل حشرات ناقل بیماری

طبقه بندی‌ها ممکن است همیشه واضح نباشند. گروه آلاینده‌های با منبع طبیعی برای مثال شامل بسیاری از مواد شیمیایی می‌شوند که در نتیجه رها شدن از سنگ‌ها و خاک‌ها توسط باران می‌باشند در حالیکه برخی از آنها ممکن است در جایی که اختلالات زیست محیطی مانند مناطق معدن کاری وجود دارد ممکن است مشکل ساز شوند.

### ۶-۳- آلاینده‌های رادیولوژیکی

آب آشامیدنی ممکن است حاوی مواد رادیواکتیو (رادیونوکلئیدها) باشد. این مواد می‌توانند برای سلامت انسان خطر ساز باشند. این خطرات به طور نرمال در مقایسه با خطرات ناشی از میکروارگانیزم‌ها و مواد شیمیایی اهمیت کمتری دارد. به جز در موارد استثنایی، دوز تابش ناشی از بلعیدن رادیونوکلئیدها در آب آشامیدنی نسبت به دوز دریافتی از دیگر منابع تابش بسیار کمتر است. مقادیر پیشنهادی راهنمای سازمان جهانی بهداشت برای رادیونوکلئیدها آب شرب در پیوست الف (جدول الف-۴) ارائه شده است.

از نقطه نظر خطر بهداشتی، رهنمودها تفاوتی بین رادیونوکلئیدهای طبیعی و رادیونوکلئیدهای ناشی از فعالیت‌های انسانی قائل نمی‌شوند. با این حال، از نقطه نظر مدیریت خطر، تفاوت بین آنها در نظر گرفته می‌شود، چون در اصل، رادیونوکلئیدهای انسان ساخت در نقطه ورود به سیستم تأمین آب اغلب قابل کنترل هستند. برخلاف آن، رادیونوکلئیدهای طبیعی می‌توانند به طور بالقوه در هر نقطه‌ای (یا چندین نقطه) قبل از مصرف وارد سیستم تأمین آب شوند. به همین دلیل، کنترل رادیونوکلئیدهای طبیعی در آب آشامیدنی اغلب سخت‌تر است.

رادیونوکلئیدهای طبیعی در آب آشامیدنی اغلب دوزهای تابش بالاتری نسبت به رادیونوکلئیدهای مصنوعی ایجاد می‌کنند و بنابراین نگرانی در مورد آنها بیشتر است. بهترین روش کنترل خطرات رادیونوکلئیدی اتخاذ رویکرد مدیریت پیشگیرانه خطر به دنبال چارچوب آب آشامیدنی سالم و رویکرد ایمنی آب می‌باشد. سطوح غربالگری و سطوح رهنمودی برای رادیواکتیویته ارائه شده در این رهنمودها بر اساس آخرین پیشنهادات کمیسیون بین‌المللی حفاظت رادیولوژیکی می‌باشند.

برخی سیستم‌های تأمین آب آشامیدنی به خصوص آنهایی که منبع آب زیرزمینی دارند ممکن است حاوی رادن باشند که یک گاز رادیواکتیو است. اگرچه رادن می‌تواند از طریق رها شدن از آب شیرها یا در طی دوش گرفتن وارد هوای محیط سربسته ساختمان‌ها شود، اما مهم‌ترین منبع رادن در هوای محیط سربسته از طریق تجمع طبیعی آن از محیط ناشی می‌شود. در یک ارزیابی داده‌های تحقیقاتی بین‌المللی نتیجه گیری شد که به طور متوسط ۹۰٪ دوز رادن موجود در آب آشامیدنی به

جای بلعیدن، از طریق استنشاق آن وارد بدن می‌گردد. در نتیجه وضع سطوح غربالگری و سطوح رهنمودی جهت محدود کردن دوز ناشی از بلعیدن رادن موجود در آب آشامیدنی معمولاً لازم نیست. در اقدامات غربالگری برای فعالیت‌های آلفا و بتا (gross alpha and gross beta)، سهم خانواده رادن در نظر گرفته خواهد شد چون که منبع اصلی دوز دریافتی از طریق بلعیدن رادن موجود در سیستم‌های تأمین آب آشامیدنی می‌باشد.

### ۶-۳-۱- منابع تابش و اثرات بهداشتی تماس با اشعه

راديو اکتیویته چندین منبع تابش طبیعی و انسان ساخت در سراسر محیط زیست وجود دارد. برخی عناصر شیمیایی موجود در محیط به طور طبیعی راديو اکتیو می‌باشند. این عناصر در مقادیر متغیری در خاک‌ها، آب، هوای محیط سر بسته و روباز و حتی در داخل بدن ما یافت می‌شوند و بنابراین تماس با آنها اجتناب ناپذیر است. علاوه بر این، زمین به طور ثابت تحت بمباران ذرات با انرژی بالای نشانات گرفته از خورشید و فضای بیرونی سیستم خورشیدی قرار می‌گیرد. در مجموع، این ذرات تحت عنوان پرتو کیهانی شناخته می‌شوند. هر فردی یک دوزی از پرتو کیهانی دریافت می‌کند که میزان آن تحت تأثیر طول و عرض جغرافیایی و ارتفاع از سطح دریا می‌باشد.

استفاده از پرتو در پزشکی به منظور تشخیص و درمان، بزرگترین منبع انسان ساخت تماس روزانه با پرتو می‌باشد. تست کردن سلاح‌های هسته‌ای، تخلیه‌های روتین این مواد از تجهیزات صنعتی و پزشکی و حوادثی مانند چرنوبیل راديو نوکلئیدهای انسان ساخت را به محیط ما اضافه کرده‌اند.

"کمیته علمی ملل متحد در مورد اثرات تابش هسته‌ای" برآورد کرده که متوسط دوز سالانه جهانی به ازای هر نفر از تمام منابع تابش در محیط تقریباً  $3 \text{ mSv/year}$  می‌باشد. از این مقدار،  $80\%$  ( $2.4 \text{ mSv}$ ) ناشی از منابع طبیعی می‌باشد،  $19/6\%$  (تقریباً  $0.6 \text{ mSv}$ ) ناشی از استفاده از اشعه برای تشخیص پزشکی می‌باشد و مابقی یعنی  $0/4\%$  (حدود  $0.1 \text{ mSv}$ ) ناشی از دیگر منابع تابش انسان ساخت می‌باشد. دوز دریافتی افراد جامعه ممکن است بسیار متغیر باشد و وابسته به محل زندگی آنها، اولویت‌های رژیم غذایی آنها و دیگر فاکتورهای موثر در سبک زندگی آنها می‌باشد. دوزهای تابش فردی می‌تواند بسته به درمان‌های پزشکی و تماس‌های شغلی نیز تغییر کند.

### ۶-۴- جنبه‌های مطلوبیت آب

تولید آب شرب که علاوه بر سالم بودن مطلوبیت ظاهری، بو و طعم در اولویت قرار دارد. آبی که

از لحاظ ظاهری غیر قابل قبول است اعتماد مصرف کنندگان را تضعیف کرده، منجر به شکایت، و مهمتر از آن، می‌تواند به استفاده از آب از منابع با سلامت کمتر منجر شود. مصرف کنندگان تا حد زیادی ابزاری برای اطمینان از ایمنی آب در دست نداشته، اما دیدگاهشان به منابع و تأمین کنندگان آب به میزان قابل توجهی بر جنبه‌هایی از کیفیت که با حواسشان درک می‌کنند موثر است. طبیعتاً مصرف کنندگان با سوءظن به آبی که کثیف یا با رنگ غیرطبیعی، و یا دارای طعم و بو باشند می‌نگرند، در حالی که اینها لزوماً اثر مستقیمی بر سلامتی ندارند.

آلاینده‌هایی که می‌توانند باعث ایجاد بو، مزه و یا کدورت ظاهری شوند به چند دسته کلی تقسیم بندی می‌شوند. مشخصات فیزیکی آب شرب بر اساس استاندارد ملی شماره ۱۰۵۳ در جدول (الف-۱) و بر اساس راهنمای سازمان جهانی بهداشت در جدول (الف-۲) در پیوست الف ارائه می‌گردد.

#### ۶-۴-۱- آلاینده‌های با منشأ بیولوژیکی

تعدادی از گونه‌های میکروارگانیسم‌ها بدون آنکه اثر چشمگیری بر سلامت آب داشته باشند، باعث ایجاد طعم و بو می‌شوند. این میکروارگانیسم‌ها عبارتند از:

- ✓ Actinomycetes and fungi
- ✓ Cyanobacteria and algae
- ✓ Invertebrate animal life
- ✓ Iron bacteria

#### ۶-۴-۲- آلاینده‌های با منشأ شیمیایی

این عناصر و ترکیبات عبارتند از: آلومینیوم، آمونیاک، کلرآمین، کلراید، کلر، کلروبنزن‌ها، کلروفل‌ها، رنگ، مس، اکسیژن محلول، اتیل بنزن، سختی، سولفید هیدروژن، آهن، منگنز، روغن‌های نفتی، pH و خوردگی، سدیم، استیرن، سولفات، دترجنت‌های مصنوعی، تولوئن، جامدات کل محلول، کدورت، زایلن، و روی.

#### ۶-۴-۳- تصفیه طعم، بو و مسائل ظاهری آب آشامیدنی

در بسیاری از موارد، مشکلات مربوط به زیبایی شناسی آب آشامیدنی با کاربرد فرآیندهای تصفیه متداول از قبیل انعقاد، ته نشینی و کلرزنی بهینه سازی می‌شود.



با این حال، اگر تصفیه‌ای خاص لازم تلقی می‌شود، هوادهی، کاربرد کربن فعال گرانولی یا پودری و ازن زنی تکنیک‌هایی موثر در از بین بردن مواد شیمیایی آلی و برخی از مواد شیمیایی غیر آلی، مانند سولفید هیدروژن، که باعث ایجاد طعم و بو است، می‌باشند.

بهترین راه حل برای کنترل طعم و بوی ناشی از مواد ضد عفونی کننده، راهبری دقیق فرایند گندزدایی و پیش تصفیه جهت حذف پیش سازها می‌باشد.

منگنز توسط کلر زنی و پس از آن فیلتراسیون حذف خواهد شد. روش از بین بردن سولفید هیدروژن نیز شامل هوادهی، کربن فعال گرانولی، فیلتراسیون و اکسیداسیون می‌باشد. آمونیاک را می‌توان با نیتریفیکاسیون بیولوژیکی حذف کرد. سختی‌زدایی به روش رسوب‌دهی یا تبادل یون می‌تواند سختی را کاهش دهد. طعم و بوی ناشی از مواد شیمیایی غیر آلی (به عنوان مثال، کلرید و سولفات) به طور کلی تابع تصفیه نیست.

## ۷- نظارت بر سیستم‌های تأمین آب آشامیدنی

نظارت بر سیستم تأمین آب آشامیدنی "ارزیابی دائم و حساس بهداشت عمومی و بررسی ایمنی و قابلیت پذیرش سیستم‌های تأمین آب" می‌باشد. این نظارت از طریق فراهم نمودن شرایط جهت بهبود کیفیت، کمیت، قابلیت دسترسی، جمعیت تحت پوشش، استطاعت، تداوم و پایداری سیستم‌های تأمین آب (به عنوان شاخص‌های سرویس دهی) در حفاظت بهداشت عمومی نقش دارد و مکمل عملکرد کنترل کیفیت تأمین کنندگان آب آشامیدنی می‌باشد. نظارت بر سیستم تأمین آب آشامیدنی باعث حذف یا جایگزینی مسئولیت تأمین کنندگان آب آشامیدنی نمی‌شود تا اطمینان حاصل گردد که کیفیت سیستم تأمین آب آشامیدنی قابل قبول است و به اهداف بهداشتی (مرتبط با سلامت) از پیش تعیین شده دست می‌یابد.

تمام افراد یک جامعه به طرق مختلف، شامل استفاده از منابع تأمین آب لوله کشی یا بدون تصفیه و با یا بدون پمپاژ (که از طریق اتصال خانگی یا لوله‌های عمومی تأمین می‌گردد)، توزیع توسط تانکر یا حمل توسط حیوانات بارکش یا جمع‌آوری از منابع آب زیرزمینی (چشمه‌ها یا چاه‌ها) یا منابع سطحی (دریاچه‌ها، رودخانه‌ها و نهرها) آب آشامیدنی دریافت می‌کنند. برای سازمان نظارت کننده مهم است که تصویری کلی از تناوب استفاده از انواع مختلف سیستم‌های تأمین آب به خصوص به عنوان یک مرحله مقدماتی در طرح ریزی برنامه نظارت ترسیم نماید. اگر فرآیند نظارت صرفاً بر روی سیستم‌های تأمین آب لوله کشی صورت گیرد، دستاوردهای مثبت کمی از آن حاصل خواهد شد، به خصوص اگر این سیستم‌ها تنها برای بخش کوچکی از جمعیت موجود باشند یا اگر مقدار

بسیار کمی از تأمین آب توسط آنها صورت گیرد.

اطلاعات جمع آوری شده به تنهایی نمی‌توانند موجب بهبود وضعیت سیستم‌های تأمین آب گردند. به جای آن، مدیریت موثر و استفاده از اطلاعات حاصل از نظارت بر سیستم‌های تأمین آب امکان بهبود منطقی سیستم‌های تأمین آب را فراهم می‌کنند. در اینجا اصطلاح "منطقی" بیانگر آن است که منابع موجود برای حداکثر منافع بهداشت عمومی مورد استفاده قرار گیرند.

نظارت یک عنصر مهم در دست‌یابی به استراتژی‌های مترقی برای بهبود کیفیت سیستم‌های تأمین آب آشامیدنی می‌باشد. مهم است که استراتژی‌هایی برای اجرای فرآیند نظارت، گردآوری، آنالیز و خلاصه‌سازی داده‌ها و گزارش‌دهی و انتشار یافته‌ها شکل گیرند و این استراتژی‌ها همراه با پیشنهادهای برای اقدامات اصلاحی باشند. پی‌گیری اقدامات اصلاحی لازم خواهد بود تا از انجام گرفتن آنها اطمینان حاصل گردد. گستره وسیعی از سیستم‌های تأمین آب، از سیستم‌های تأمین آب آشامیدنی که توسط تأمین‌کنندگان آب آشامیدنی مجزا بهره‌برداری می‌شوند، تا سیستم‌های تأمین آب آشامیدنی که توسط جوامع مدیریت می‌شوند، می‌بایست تحت فرآیند نظارت قرار گیرند. نظارت شامل اطمینان از بهداشت مناسب در جمع‌آوری و ذخیره‌سازی آب خانگی (داخل منزل) نیز می‌شود.

سازمان نظارت‌کننده علاوه بر دارا بودن شناخت و دانش در مورد آب آشامیدنی و کیفیت آب می‌بایست مهارت و شناخت در مورد قوانین نیز داشته باشد یا به آنها دسترسی داشته باشد. نظارت بر سیستم تأمین آب آشامیدنی همچنین جهت اطمینان از اینکه هرگونه تخلفاتی که ممکن است اتفاق بیفتند به طور مناسبی مورد بررسی قرار می‌گیرند و حل می‌گردند، نیز بکار گرفته می‌شود. در بسیاری موارد، استفاده از فرآیند نظارت به عنوان مکانیسمی برای همکاری بین سازمان‌های بهداشت عمومی و تأمین‌کنندگان آب آشامیدنی جهت بهبود تأمین آب نسبت به رویکرد اعمال محدودیت‌ها به خصوص در جایی که مشکل عمدتاً در سیستم‌های تأمین آب آشامیدنی که توسط جامعه مدیریت می‌شوند مناسب‌تر (منطقی‌تر) است.

نقش نهادهای مسئول در نظارت بر سیستم تأمین آب آشامیدنی، که در کشور ایران، وزارت بهداشت است، مشتمل بر چهار فعالیت اساسی می‌باشد:

- ✓ نظارت بر بهداشت عمومی سیستم‌های تأمین آب آشامیدنی سازماندهی شده؛
- ✓ نظارت بر بهداشت عمومی و فراهم نمودن اطلاعات برای جمعیت‌های بدون دسترسی به سیستم‌های تأمین آب آشامیدنی سازماندهی شده شامل جوامع و خانواده‌ها؛

✓ یکپارچه سازی اطلاعات حاصل از منابع پراکنده تا درک وضعیت کلی سیستم تأمین آب برای یک کشور یا منطقه به طور کلی به عنوان یک ورودی برای تدوین خطی مشی ها و اقدامات منسجم متمرکز بر بهداشت عمومی امکان پذیر شود؛

✓ مداخله در بررسی، گزارش دهی و گردآوری موارد شیوع بیماری منتقله از آب  
یک برنامه نظارت بر سیستم تأمین آب آشامیدنی می بایست به طور طبیعی شامل فرآیندهایی برای تصویب "برنامه های ایمنی آب (WSPs)"<sup>۱</sup> شود. این تأییدیه به طور معمول مشتمل بر بازنگری در ارزیابی سیستم، بازنگری در شناسایی اقدامات کنترلی مناسب و برنامه های حمایتی و بازنگری در طرح های پایش و مدیریت بهره برداری می باشد. می بایست اطمینان حاصل گردد که WSP شرایط بهره برداری طبیعی و حوادث قابل پیش بینی (انحرافات) را تحت پوشش قرار می دهد و طرح های احتمالی در مورد یک حادثه اضطراری یا پیش بینی نشده را داراست.

سازمان ناظر ممکن است شکل گیری WSPها برای سیستم های تأمین آب آشامیدنی تحت مدیریت جامعه و تصفیه و ذخیره سازی آب خانگی را مورد حمایت یا تحت پوشش قرار دهد. چنین طرح هایی برای تکنولوژی های خاصی به جای اینکه مخصوص سیستم های منفرد باشند ممکن است جنبه عمومی داشته باشد.

## ۷-۱- انواع رویکردها

دو نوع رویکرد برای نظارت بر کیفیت آب آشامیدنی وجود دارد: رویکردهای مبتنی بر ممیزی (بازبینی) و رویکردهای مبتنی بر ارزیابی مستقیم. اجرای نظارت عموماً شامل ترکیبی از این رویکردها طبق نوع سیستم تأمین می شود و ممکن است مشتمل بر برنامه های پیوسته و جاری<sup>۲</sup> باشد که به موجب آن سیستم ها به طور تدریجی مورد بررسی قرار می گیرند. اغلب اجرای نظارت و وسیع تمام سیستم های تأمین جامعه یا خانگی غیر ممکن است. در این موارد، به منظور تعیین وضعیت در سطح ملی یا منطقه ای می بایست طرح های بررسی با طراحی مناسب<sup>۳</sup> اتخاذ گردند.

### ۷-۱-۱- ممیزی

در رویکرد ممیزی جهت نظارت، اقدامات ارزیابی شامل تست کردن تأییدیه به مقدار زیادی توسط

- 
- 1- Water Safety Plans
  - 2- Rolling programmes
  - 3- Well-designed surveys

تأمین کنندگان و بوسیله یک نهاد ممیزی ثالث انجام می‌گیرند تا تطابق با معیارها تأیید گردد. استفاده از خدمات آنالیز آزمایشگاه‌های خارجی دارای مجوز روز به روز متداول‌تر می‌گردد. برخی نهادها نیز استفاده از چنین اقداماتی برای خدماتی مانند بازرسی بهداشتی، نمونه برداری و بازرگری ممیزی‌ها را در حال تجربه کردن هستند.

یک رویکرد ممیزی مستلزم وجود منبع پایداری از مهارت و دانش (تجربه) و ظرفیت (توانایی) در داخل سازمان ناظر هستند تا:

- ✓ WSP های جدید را بازرگری و تأیید کند؛
- ✓ ممیزی اجرای WSP های منفرد را به عنوان یک فعالیت روتین برنامه ریزی شده به عهده گیرد یا سرپرستی کند؛
- ✓ در مورد دریافت گزارشات مربوط به حوادث مهم پاسخگو باشد، بررسی کند و تصمیم گیری کند.

ممیزی دوره‌ای اجرای WSP ها در موارد زیر لازم است:

- ✓ در فواصل زمانی معین (فرکانس) (تناوب) ممیزی‌های روتین به فاکتورهایی مانند اندازه جمعیت تحت پوشش و ماهیت و کیفیت آب منبع و تجهیزات تصفیه وابسته است؛
- ✓ به دنبال تغییرات اساسی در منبع، سیستم توزیع یا ذخیره سازی یا فرآیندهای تصفیه؛
- ✓ به دنبال حوادث مهم؛

ممیزی دوره‌ای به طور نرمال شامل عناصر زیر خواهد بود:

- ✓ آزمودن (معاینه، بررسی) داده‌های ثبت شده جهت اطمینان از اینکه مدیریت سیستم همان‌طور که در WSP ها توصیف شده انجام می‌گیرد؛
- ✓ اطمینان از اینکه پارامترهای پایش بهره برداری در حدود بهره برداری حفظ شده‌اند و اینکه تطابق با استانداردها (معیارها) رعایت شده است؛
- ✓ اطمینان از اینکه برنامه‌های تأییدی توسط تأمین کنندگان آب (یا توسط کارشناسان خود یا توسط یک سازمان ثالث) اجرا می‌شوند؛

- ✓ ارزیابی برنامه‌های حمایتی و استراتژی‌ها برای بهبود و به روز رسانی WSP؛
- ✓ در برخی موارد، بازرسی بهداشتی، که ممکن است تمام سیستم آب آشامیدنی شامل منابع، زیرساخت انتقال، تصفیه خانه‌ها، مخازن ذخیره و سیستم‌های توزیع را در بر گیرند.
- ✓ پاسخ به گزارشات مربوط به حوادث مهم، لازم است که از موارد زیر اطمینان حاصل گردد:

- ✓ حادثه سریعاً و به طور مناسبی مورد بررسی قرار گیرند؛
  - ✓ دلیل حادثه تعیین و تصحیح گردد؛
  - ✓ حادثه و اقدام اصلاحی مستند شوند و به نهادهای مربوطه گزارش شوند؛
  - ✓ WSP مورد ارزیابی مجدد قرار گیرد تا از وجود شرایط مشابه جلوگیری شود.
- اجرای یک رویکرد مبتنی بر ممیزی مسئولیتی را متوجه تأمین کنندگان آب آشامیدنی می کند تا اطلاعاتی در مورد عملکرد سیستم در برابر شاخص های توافق شده برای سازمان ناظر فراهم کنند. علاوه بر این، یک برنامه بازدیدهای از پیش تعیین شده و سرزده (بدون آگاهی) توسط مأموران ممیزی از تأمین کنندگان آب آشامیدنی می بایست اجرا گردد تا فرآیند مستند سازی و ثبت اطلاعات در مورد امور بهره برداری به منظور حصول اطمینان از معتبر بودن داده های ارائه شده بازنگری گردد. چنین رویکردی لزوماً بدین معنا نیست که تأمین کنندگان آب احتمال دارد که اطلاعات اشتباهی را ثبت کنند، اما روش مهمی در حصول اطمینان مجدد از وجود یک فرایند تائیدسازی مستقل واقعی فعالیت های تأمین کننده آب می باشد. مسئولیت انجام تعدادی آنالیز کیفیت آب آشامیدنی بر عهده سازمان ناظر باقی می ماند تا عملکرد سیستم را تائید کند یا یک سازمان ثالثی را برای چنین آنالیزی وارد عمل کند.

## ۷-۱-۲- ارزیابی مستقیم

ممکن است اجرای ارزیابی مستقل تأمین کنندگان آب توسط سازمان ناظر بر سیستم تأمین آب آشامیدنی مناسب و مقتضی باشد. چنین رویکردی اغلب مستلزم آن است که سازمان ناظر به تجهیزات آنالیتیکی با پرسنل آموزش دیده برای انجام نمونه برداری، آنالیز و بازرسی بهداشتی دسترسی داشته باشد.

ارزیابی مستقیم همچنین مستلزم آن است که سازمان های ناظر ظرفیت ارزیابی یافته ها و همچنین توانایی گزارش دهی به تأمین کنندگان آب و جوامع و مشاوره آنها را داشته باشد. یک برنامه نظارت مبتنی بر ارزیابی مستقیم به طور نرمال شامل موارد زیر خواهد بود:

- ✓ رویکردهای ویژه سیستم های تأمین آب شهرهای بزرگ/شهرهای کوچک/جامعه و سیستم های تأمین آب خانگی منفرد؛
- ✓ بازرسی های بهداشتی که می بایست توسط پرسنل مورد تائید انجام گیرند؛
- ✓ نمونه برداری که می بایست توسط پرسنل مورد تائید انجام گیرد؛

✓ تست‌هایی که می‌بایست با استفاده از روش‌های مناسب توسط آزمایشگاه‌های معتبر یا با استفاده از تجهیزات تست کردن میدانی (در محل) تأیید شده و پرسنل مورد تأیید انجام گیرند؛

✓ رویکردهایی برای گزارش دهی یافته‌ها و پی‌گیری آنها تا از انجام گرفتن آنها اطمینان حاصل گردد.

برای سیستم‌های تأمین آب آشامیدنی مدیریت شونده توسط جامعه و در جایی که صدور تأییدیه توسط خود سازمان ناظر یا سازمان ناظر محدود می‌باشد، ارزیابی مستقیم ممکن است به عنوان یک سیستم اصلی نظارت بکار گرفته شود. این کار ممکن است برای تأمین کنندگان آب آشامیدنی در شهرهای کوچک یا توسط اپراتورهای بخش خصوصی با مقیاس کوچک یا دولت محلی بکار رود. ارزیابی مستقیم ممکن است منجر به شناسایی الزامات برای بهبود یا بروز رسانی WSP شود و فرآیندهای متعاقب اتخاذ چنین اصلاحیه‌هایی می‌بایست به وضوح شناسایی شوند.

در جایی که ارزیابی مستقیم توسط یک سازمان ناظر انجام می‌گیرد، این فرایند دیگر تست‌های انجام گرفته برای تأییدیه تأمین کنندگان آب را تکمیل می‌کند

## ۲-۷- نمونه‌هایی از مسئولیت‌های مقدر پرسنل بخش نظارت

### ۲-۷-۱- تیم نظارت ملی

اعضای تیم نظارت ملی ممکن است مسئولیت‌های زیر بر عهده داشته باشند:

- ✓ تصمیم‌گیری در بالاترین سطح در مورد خطی مشی و استراتژی نظارت جهت اطمینان از نگهداری و توسعه سیستم‌های مناسب تأمین آب سالم؛
- ✓ تنظیم و بازنگری استانداردهای فنی برای کنترل کیفیت آب آشامیدنی؛
- ✓ هر جا که مقتضی است، ایجاد هماهنگی در بازرسی، کنترل، و ارزیابی پرسنل نظارت محلی و پرسنل کنترل کیفیت کاری بهره برداران؛
- ✓ ایجاد هماهنگی و فراهم نمودن شرایط برای شکل‌گیری (انجام یا توسعه) فرآیند نظارت بر آب در تمام سطوح؛
- ✓ فراهم نمودن شرایط و رایزنی جهت استقرار آزمایشگاه‌ها؛
- ✓ حمایت کردن و ایجاد هماهنگی در آموزش پرسنل؛
- ✓ توسعه (ایجاد) و مدیریت پایگاه داده‌های ملی برای اهداف برنامه ریزی استراتژیک؛
- ✓ برگزاری (پی‌گیری) جلسات سالانه با نهاد برنامه ریزی ملی و نهادهای (متولیان) تأمین‌کننده

آب و ساختمان مربوطه جهت انجام بحث و حصول توافق در مورد طرح های منطقه (بخش) تحت مسئولیت.

### ۷-۲-۲- هماهنگ کننده استانی نظارت بر آب

مسئولیت های هماهنگ کننده استانی نظارت بر آب ممکن شامل موارد زیر شود:

✓ برنامه ریزی و هماهنگی برنامه های سالانه نظارت بر آب با هماهنگ کننده های ناحیه ای و متولیان استانی بهداشت محیط؛

✓ هماهنگی در تأمین تجهیزات و مواد مصرفی؛

✓ انجام بازدیدهای نظارتی منظم (مثلاً فصلی) در هر ناحیه، همراهی کردن با هماهنگ کننده ناحیه ای در پی گیری بازدیدها جهت انجام بررسی نقطه ای<sup>۱</sup> عملکرد کارشناسان بهداشتی در انجام وظایفشان و ذکر نقاط ضعف (نواقص) در گزارش های بازدید؛

✓ شناسایی خطاها در گزارش دهی و روش کار و تصحیح آنها؛

✓ جمع آوری و چک کردن گزارش های ماهانه نظارت از ناحیه ها و نگهداری پایگاه اطلاعات به روز شده در مورد نظارت؛

✓ آگاه ساختن متولی (سرپرست) استانی در مورد اولویت ها در بهبود شرایط (ارتقای بهداشت)، نتایجی که به استانداردهای کیفیت آب دست نیافته اند، و میزان پیشرفت در فرآیند نظارت؛

✓ فرستادن خلاصه گزارشات نظارت به سازمان های تأمین کننده آب استانی؛ در صورت لزوم، جلب توجه آنها از اینکه سطوح کیفیت و خدمات رسانی موجود برای سلامت مصرف کننده خطرناک است؛ تصمیم گیری در مورد اقدام اصلاحی که می بایست توسط متولیان مربوطه انجام گیرد؛

✓ هماهنگی جلسات دوره ای با پرسنل ارشد سازمان های تأمین آب جهت بحث در مورد حدود وظایف، و تقسیم خطوط بین، کنترل کیفیت و تیم نظارت؛

✓ اتخاذ تصمیم برای شرایط اضطراری و پیشنهاد استراتژی های استانی میان مدت جهت اصلاح نقاط ضعف در سرویس های تأمین آب که باعث کاهش خطر برای مصرف کننده می شود؛

✓ تهیه گزارشات سالانه در مورد تمام فعالیت های واحد نظارت، پایش و کنترل کیفیت در نواحی؛ شناسایی نواحی با بیشترین خطر، و نواقص در تعداد، صلاحیت و آموزش پرسنل نظارت در این گزارشات؛

1- Spot check

- ✓ هماهنگی در جلسات ارزیابی برنامه و بازآموزی؛
- ✓ ترویج اقدامات اصلاحی و استراتژی‌های بهره‌برداری و نگهداری مناسب؛
- ✓ ارزیابی حجم کار آزمایشگاه‌های آب ناحیه‌ای و استانی، و هماهنگی بین کنترل کیفیت آنالیتیکی و ارجاع نمونه‌ها هم بین خود این آزمایشگاه‌ها و هم بین این آزمایشگاه‌ها و آزمایشگاه‌ها در سطح ملی؛
- ✓ اتخاذ تدابیری برای ارسال گزارشات ماهانه به تیم نظارت ملی.

### ۲-۳- هماهنگ کنندگان ناحیه‌ای نظارت بر آب (شهرستان)

- مسئولیت هماهنگ کنندگان ناحیه‌ای نظارت بر آب ممکن است به شرح زیر باشد:
- ✓ برنامه ریزی و هماهنگ کردن برنامه سالانه نظارت بر آب با تیم نظارت ناحیه‌ای، سرپرست بهداشت محیط، و هماهنگ کنندگان نظارت استانی؛
- ✓ نظارت و بررسی موضعی بازرسی‌های کارشناس بهداشتی از طریق انجام بازدیدهای میدانی در نواحی شهری و روستایی، گزارش دادن یافته‌ها به هماهنگ کنندگان نظارت استانی و سپس به سرپرست بهداشت محیط؛
- ✓ تأیید اعتبار گزارشات و نتایج کیفیت، تصمیم‌گیری در مورد اینکه آیا شرایط اضطراری وجود دارد یا خیر، بررسی و تأیید نتایج "عجیب" از طریق انجام بازدیدهای بعدی در محل؛
- ✓ جمع‌آوری گزارشات نظارت ماهانه شهری و روستایی؛ نگهداری و به روز کردن آرشیو داده‌ها شامل فهرست تمام تأمین کنندگان آب، سطوح پوشش سیستم لوله‌کشی، و سیستم‌های تأمین آب لوله‌کشی و غیر لوله‌کشی روستایی، و آرشیو مشابهی در مورد میزان پوشش سیستم بهسازی (اگر این امر نیز جزء مسئولیت سازمان نظارت کننده باشد)؛
- ✓ گرفتن (دریافت) گزارشات کیفیت آب از آزمایشگاه‌های بیمارستانی و اطمینان از اینکه نتایج با گزارش بازرسی بهداشتی مربوطه مقایسه می‌گردد؛
- ✓ گفتگو با هماهنگ کنندگان استانی نظارت بر آب (و در نهایت با سرپرست بهداشت محیط) در مورد هردو نتایج روتین و غیرعادی، و شناسایی و گزارش دهی جوامع در معرض خطر زیاد؛
- ✓ فرستادن گزارشات نظارت بر آب شهری به مدیران دستگاه‌های محلی متولی (مرتبط با) آب آشامیدنی؛
- ✓ تشکیل جلسه با اپراتورها و مدیران تأمین آب شهری، شناسایی مناطق دارای سیستم تأمین آب



در معرض خطر زیاد؛ جلب توجه مدیران به خطرات و در صورت نیاز، دادن پیشنهاد در مورد اقدام اضطراری؛

✓ رایزنی در مورد اقدامات اضطراری شامل هشدار عمومی، و به توافق رسیدن بر سر مسئولیت‌ها با دیگر سازمان‌های مسئول (درگیر)؛

✓ اتخاذ تدابیری برای فرستادن گزارشات روتین ماهانه به هماهنگ کننده استانی نظارت بر آب؛

✓ هماهنگ کردن و حمایت از فعالیت‌های آموزش بهداشت جامعه محور و آموزش دادن داوطلبان جامعه در بازرسی بهداشتی؛

✓ نگهداری موارد ثبت شده توسط داوطلبان جامعه و افزایش شراکت (نقش) جامعه در نظارت و بهبود وضعیت سیستم تأمین آب؛

✓ هماهنگی در آموزش تکنسین‌های بهداشتی در همکاری با یا مشاوره دادن به جوامع؛

✓ چک کردن اینکه تکنسین‌های بهداشتی مشاوره و حمایت فنی خوبی برای اقدامات اصلاحی و بهبود شرایط به جامعه فراهم می‌کنند؛

✓ انجام بررسی‌های موضعی جهت اطمینان از اینکه پیشنهادات داده شده برای اقدامات اصلاحی انجام می‌گیرند و همچنین اطمینان از اینکه نقاط ضعف به هماهنگ کننده استانی نظارت و متعاقب آن به سرپرست بهداشت محیط گزارش می‌گردد؛

✓ شرکت در جلسات سالانه بین ناحیه‌ای برنامه ریزی استراتژیک برای بهبود سرویس‌های تأمین آب؛ ارائه شواهدی (مدارکی) دال بر نیاز به بهبود شرایط در مناطق خاص؛

✓ بررسی شیوع بیماری‌های مرتبط با آب و اتخاذ تدابیر برای انجام اقدام اضطراری برای حفاظت جامعه؛

✓ تهیه یک گزارش سالانه در مورد خدمات بهداشتی در سطح شهری و روستایی.

## ۷-۲-۴- هماهنگ کنندگان منطقه‌ای نظارت بر آب ( مراکز بهداشتی درمانی )

تکنسین‌های بهداشتی ناظر بر آب ممکن است وظایف زیر را عهده دار باشند:

✓ انجام پایش روتین (مثلاً هفتگی) سیستم‌های توزیع آب، شامل نمونه برداری در محل‌های ثابت (خاص) و نمونه برداری اتفاقی؛

✓ چک کردن و ثبت باقیمانده‌های کلر در محل نمونه برداری، و نمونه برداری میکروبی از محل‌های با سطوح کلر پایین (برای مثال کمتر از ۰/۱ میلی گرم کلر آزاد بر لیتر)؛ انتقال نمونه‌ها به

آزمایشگاه مربوطه؛

- ✓ وارد کردن نتایج آنالیزها در گزارشات نظارت و دادن گزارشات هفتگی به هماهنگ کننده نظارت؛
- ✓ تشدید در (گسترش) پایش نواحی تأمین آب در معرض خطر زیاد مانند مناطقی که در آنها فشار پایین است، نشت زیاد است، نتایج باکتری شناسی نامناسب است، یا لوله‌های عمومی<sup>۱</sup> استفاده می‌گردند؛
- ✓ اجرای برنامه‌های خاص برداری در نواحی شهری و حاشیه شهر که تحت پوشش سیستم لوله کشی نیستند و تهیه گزارشات برای آنها؛
- ✓ اطلاع رسانی به هماهنگ کننده نظارت و سرپرست بهداشت محیط از وجود نواحی در معرض خطر زیاد بلافاصله بعد از شناسایی آنها، و اطلاع رسانی جامعه در مورد اقدام مقتضی که می‌بایست در شرایط اضطراری انجام دهند؛
- ✓ جمع آوری نمونه‌ها به صورت دوره‌ای برای آزمایشگاه استانی برای آنالیز شیمیایی و گرفتن نتایج و قرار دادن آنها در آرشیو اطلاعات آن ناحیه؛
- ✓ همکاری با اپراتورهای محلی تصفیه خانه و انجام بررسی‌های موضعی جهت اطمینان از اینکه آنها موارد ثبت شده کافی را به طور روزانه بایگانی می‌کنند؛ یادداشت برداری نقاط ضعف و وارد کردن آنها در گزارشات نظارت؛
- ✓ جمع آوری فهرستی از تمام منابع اصلی آلودگی منابع آب، و انجام بررسی‌های دوره‌ای این منابع آب (البته در جایی که این اقدام از مسئولیت‌های سازمان نظارت باشد)؛
- ✓ نمونه برداری آب از منابع آب شهری و فرستادن آنها به آزمایشگاه‌های مناسب برای آنالیز کامل؛
- ✓ بر عهده گرفتن بررسی‌های منابع آب؛
- ✓ انجام بررسی‌های بهداشتی سیستم‌های تأمین آب جامعه؛
- ✓ تهیه خلاصه گزارشات مشورتی برای نمایندگان جامعه، اشاره به اقدامات اصلاحی لازم و، هر جا لازم باشد، حمایت فنی برای بهبود شرایط؛
- ✓ نگهداری و توسعه فهرستی از تمام منابع آب و مکان‌های آنها، همراه با یک فهرست بهداشتی (البته هر جا که این مسئولیت این کار با سازمان نظارت کننده باشد)؛
- ✓ آماده سازی خلاصه ماهانه از تمام بررسی‌های بهداشتی شامل پیشنهادات برای اقدام اصلاحی، و فرستادن این خلاصه به هماهنگ کننده ناحیه‌ای نظارت؛

- ✓ آگاه ساختن هماهنگ کننده ناحیه‌ای نظارت از تجهیزات با خطر زیاد، و درخواست کمک (حمایت) از هماهنگ کننده برای پیگیری بازرسی‌ها و آنالیز؛
- ✓ طرح ریزی یک برنامه سالانه آموزش بهداشت، و درخواست از هماهنگ کننده جهت تدارک مواد لازم و حمایت فنی برای اجرای آن؛
- ✓ تدوین و اجرای یک برنامه آموزشی برای نظارت بر منابع آب و حفاظت از منبع در سطح جامعه، و درخواست از هماهنگ کننده جهت تدارک حمایت فنی و مواد لازم؛
- ✓ همکاری با داوطلبان جامعه برای نظارت، دریافت گزارشات آنها و دادن مشاوره و آموزش به آنها؛

## ۸- تعیین حریم کیفی منابع آب آشامیدنی

حفاظت بهداشتی از منابع آب زیرزمینی شهرها که برای تأمین آب شرب استحصالی از چاه، چشمه و قنات‌ها نقش دارند، امروزه از مسئولیت‌ها و دغدغه‌های فکری متولیان تأمین و توزیع آب شرب محسوب می‌شود. در این راستا، محاسبه بهینه و دقیق حریم با استفاده از مبانی علمی از اهمیت بالایی برخوردار است، زیرا محاسبه و اعمال حریم کوچک تر، خطر آلودگی آب چاه، چشمه و قنات‌ها را بالا برده و حریم بزرگ تر، اتلاف سرمایه را به دنبال خواهد داشت.

پیش گیری از راه یابی آلاینده‌ها به آبخوان‌های زیرزمینی تنها با محاسبه و تعیین حریم آنها و رعایت ضابطه‌های تخلیه آلاینده‌ها به منابع پذیرنده ممکن است. علاوه بر عوامل هیدرولیکی هم چون سطح ایستابی و دینامیکی آب، شیب و ضریب نفوذپذیری خاک، عوامل زمان و غلظت اولیه آلاینده در منبع آب و مقدار آن در نزدیک ترین منبع آلودگی، افزون بر جنبه‌های حقوقی، در تعیین شعاع اثرپذیری یا حریم بهداشتی چاه، چشمه و قنات‌های آب موثر هستند. برای محاسبه شعاع اثرپذیری، علاوه بر ارقام ثابت گوناگون با دامنه ۵ / ۲ تا ۵۰۰ متر که بر حسب نوع خاک، توسط محققان مختلف پیشنهاد شده است، روابط ریاضی، نمودارها و نرم افزارهای محاسباتی ویژه‌ای ارائه شده است.

### ۸-۱- حریم کیفی آب سطحی

تعیین حریم کیفی منابع آب سطحی نگرشی ساختاری و راهبردی محسوب می‌گردد که در سطح کلان مدیریت منابع آب کشور برای حفاظت و بهره برداری پایدار از این منابع حیاتی مطرح گردیده است. بر اساس دستورالعمل تعیین حریم کیفی آب‌های سطحی (موضوع تصویب نامه شماره ۵۸۹۷۷/ت/۲۹۱۰۱ هـ مورخ ۸۲/۱۲/۱۸ هیأت محترم وزیران) با عنایت به مصوبه حریم کیفی آب‌های سطحی، حریم کیفی منبع

آب شرب مقطوعاً (۱۵۰) متر تراز افقی می‌باشد.

همچنین محدوده بازه طولی حریم آب شرب از بالادست و نیز پایین دست محل برداشت آب به صورت زیر تعیین می‌گردد:

✓ ۲۰ برابر عرض بستر رودخانه در نقطه برداشت آب به عنوان بازه طولی حفاظت از منبع آب در بالادست محل برداشت آب منظور می‌گردد، که بستر بر اساس معیارهای موجود در حریم کمی تعریف می‌گردد.

✓ ۱ تا ۲ برابر عرض بستر رودخانه در نقطه برداشت آب جهت لحاظ نمودن برگشت آب رودخانه به سمت بالادست، به عنوان بازه طولی حفاظت از منبع، در پایین دست محل برداشت آب منظور می‌گردد. همچنین چنانچه ایستگاه‌های برداشت آب جهت مصارف شرب در رودخانه‌ای با فاصله کمتر از ۵ کیلومتر به صورت متوالی قرار گرفته باشند، کل این محدوده نیز بازه آب شرب محسوب می‌گردد.

در محدوده حفاظتی حریم کیفی آب شرب به منظور کمال انتفاع و عدم ضرر منبع آبی، استقرار هرگونه کاربری به جز فعالیت‌های کشاورزی کم آب بر و غیر غرقابی با اعمال کامل کنترل مصرف سم و کود، ممنوع می‌باشد. همچنین می‌بایست از اتصال هرگونه کانال و هدایت هر نوع زهاب کشاورزی و پساب فاضلاب‌های خام یا تصفیه شده در این محدوده جلوگیری شود.

## ۸-۲- حریم کیفی آب زیرزمینی

### ۸-۲-۱- تعیین حریم کیفی نقطه‌ای (چاه، چشمه و قنات)

به طور کلی دو نوع حریم کیفی بر اساس مقیاس و نوع منبع و هدف از تعیین حریم کیفی منابع آب زیرزمینی وجود دارد:

✓ حریم کیفی محلی یا حریم کیفی در سطح حوضه چاه، چشمه و قنات

✓ حریم کیفی ناحیه یا حریم کیفی در سطح آبخوان

از مهم‌ترین موضوعاتی که در حفاظت از منابع آب زیرزمینی و تعیین حریم کیفی چاه، چشمه و قنات‌ها به شمار می‌روند، می‌توان به موارد زیر اشاره کرد:

✓ تعیین میزان نفوذ آلاینده‌ها

✓ سرعت حرکت آنها در خاک و آب‌های زیرزمینی

✓ تعیین مدت زمانی که غلظت یک آلودگی تحت تأثیر منبع آلاینده به مقدار مشخصی افزایش یابد

✓ تعیین فاصله مناسب منبع آلاینده نسبت به لایه آبدار، به گونه‌ای که طی مدت زمان مشخصی غلظت آلاینده در آن از حد معینی فراتر نرود.

بنابراین بر خلاف حریم هیدرولیکی و یا شعاع اثرپذیری لایه آبدار از چاه، چشمه و قنات، که تنها به سطح ایستابی و دینامیکی آب، شیب زمین، ضریب نفوذپذیری خاک و میزان برداشت آب از چاه، چشمه و قنات بستگی دارد، حریم بهداشتی علاوه بر عامل‌های یاد شده، به متغیرهای دیگری هم چون نوع آلاینده و غلظت اولیه آن در لایه آبدار و منبع آلودگی و زمان نیز وابسته است. افزون بر آن سرعت حرکت آلاینده‌ها در خاک به دلایل متعدد الزاماً از سرعت حرکت آب در لایه آبدار تبعیت نمی‌کند و به همین دلیل روابط تجربی و یا ریاضی نظیر رابطه‌های دوپویی، زی شارد و ژاکوب که برای تعیین میزان آب‌دهی و حریم هیدرولیکی چاه، چشمه و قنات‌ها تدوین شده‌اند، از صحت و دقت کافی در تعیین حریم کیفی چاه، چشمه و قنات‌ها برخوردار نخواهند بود.

#### ۸-۲-۲- انواع روش‌ها در تعیین حریم کیفی نقطه‌ای

چندین روش برای تعیین حریم چاه، چشمه و قنات وجود دارد که از نظر روش کار و هزینه‌های اجرایی با هم متفاوت بوده و انتخاب هر یک از آنها با توجه به منابع موجود، شرایط هیدروژئولوژیکی و اهداف ویژه‌ای صورت می‌گیرد.

#### ۸-۲-۳- دستورالعمل تعیین حریم کیفی آبهای زیرزمینی

پیشرفته‌ترین و بهترین روش‌ها، روش‌هایی است که از مباحث تحلیلی و یا از مدل سازی کامپیوتری و یا ترکیبی از آن دو استفاده کند، که در این صورت اگر برداشت‌های دقیق و کاملی از پارامترهای آبخوان مورد نیاز باشد، ممکن است حتی از همکاری مشاورین فنی نیز در این زمینه استفاده گردد.

#### ۸-۳-۲-۱- روش شعاع ثابت دلخواه (OFR)

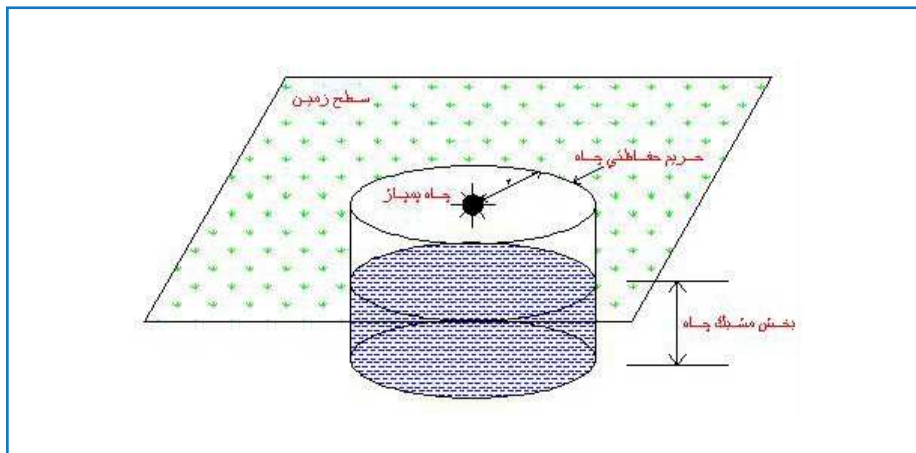
در این روش در اطراف هر چاه، چشمه یا قنات موجود در محدوده مورد مطالعه یک دایره با شعاع مشخص رسم می‌شود که به عنوان مثال در ایالت جورجیا این شعاع حدوداً ۴۵۰ متر برای هر چاه در نظر گرفته شده ولی در ایالت لوئیزیانا برای آبخوان‌های آزاد شعاع ۳۲۰۰ متر و برای آبخوان‌های محبوس شعاع ۱۶۰۰ متر به عنوان حریم هر چاه تعریف شده است. در ایران نیز بسته به نوع حریم مورد

نظر می‌توان یک شعاع در نظر گرفت. ولی به طور کلی اندازه شعاع انتخابی بازتابی از خصوصیات هیدروژئولوژیکی منطقه است.

این روش ساده و ارزان بوده و انجام آن به مهارت فنی چندانی نیاز ندارد. انتخاب شعاع ثابت بزرگ در این روش می‌تواند اثرات حفاظتی آن را بر روی آبخوان افزایش داده و نقطه ضعف‌های تکنیکی این روش را جبران کند. هم‌چنین استفاده از این روش به عنوان یک روش سریع ولی موقتی (تا زمانی که روش دقیق‌تری استفاده شود) معمول است. البته این روش به ویژه زمانی مفید است که خطر آلودگی قریب‌الوقوعی منطقه را تهدید کند و اقدامات فوری ضروری باشد.

از معایب این روش این است که اساس این روش بر پایه اصول هیدروژئولوژیکی استوار نیست و دیگر این که ممکن است اطلاعات کافی برای تعیین شعاع آستانه موجود نباشد. بنابراین، این روش به تنهایی ممکن است برای حفاظت منطقه تغذیه ناکافی باشد. هم‌چنین کاربرد این روش ممکن است هزینه‌های اضافی را بر مدیریت اراضی تحمیل کند (در صورتی که حریم پیشنهادی وسیع‌تر از مقدار کافی باشد)؛ به ویژه در مناطقی با زمین‌شناسی پیچیده که دارای مرزهای هیدروژئولوژیکی واقعی هستند. علاوه بر این، پایه‌های علمی محدود این روش در مقایسه با سایر روش‌ها آن را از قابلیت دفاع کمتری برخوردار می‌سازد.

در استفاده از این روش توجه به منابع آلودگی بالقوه در نزدیکی و در داخل حریم تعیین شده می‌تواند در تعیین این که آیا استفاده از روش‌های پیچیده‌تر ضروری است یا نه، کمک کند.



شکل ۱ - تعیین حریم حفاظت کیفی چاه با استفاده از یک شعاع ثابت دلخواه

### ۸-۲-۳-۲- روش شعاع ثابت محاسبه شده (CFR)

در این روش برای هر زمان گذر ویژه یک مرز دایره‌ای شکل حول هر حلقه چاه، چشمه یا قنات رسم می‌شود که برای محاسبه شعاع دایره از معادله زیر استفاده می‌گردد.

$$R = \sqrt{\frac{QT}{\pi nH}}$$

در این معادله:  
R: شعاع دایره (فوت)

Q: نرخ پمپاژ چاه، چشمه یا قنات (فوت مکعب بر سال)

n: تخلخل آبخوان

H: طول قسمت مشبک چاه، چشمه یا قنات (فوت)

T: زمان گذر تا چاه، چشمه یا قنات پمپاژ (سال) که بر اساس هیدروژئولوژی و موقعیت منبع آلاینده انتخاب می‌شود.

- یک متر معادل ۳/۲۸ فوت و یک متر مکعب معادل ۳۵/۲۸۷۵ فوت مکعب است.

- یک فوت معادل ۳۰/۴۸ متر و یک فوت مکعب معادل ۰/۰۲۸۳ متر مکعب است.

در زیر مثالی برای تعیین حریم چاه با استفاده از روش شعاع ثابت محاسبه شده ارائه شده است:

مثال: یک منطقه روستایی روی یک سفره محبوس واقع شده است. چاه موجود در این روستا با نرخ ثابت  $3342246 \text{ ft}^3/\text{year}$  پمپاژ می‌کند و طول اسکرین چاه ۳۰ فوت است. بر اساس اطلاعات موجود، تخلخل آبخوان ۲۵/۰ است. با انتخاب ۱۰ سال به عنوان زمان گذر (ToT) حریم چاه ۱۱۹۰ ft تعیین می‌گردد. بنابراین شعاع ۱۱۹۰ ft به عنوان حریم کیفی حفاظتی نقطه‌ای برای چاه مورد نظر انتخاب می‌گردد.

اطلاعات بیشتر در این زمینه در نشریه شماره ۳۷۹-الف وزارت نیرو با عنوان "پیش نویس دستورالعمل تعیین حریم کیفی آب‌های زیرزمینی" در دسترس است.

## ۹- بازرسی از سیستم‌های تأمین آب آشامیدنی (از آبگیر تا مصرف)

فاکتورهای ضروری که در یک بازرسی بهداشتی می‌بایست مورد بررسی قرار گیرند، عبارتند از:

### ۹-۱- منابع

همان‌طور که نشان داده شد، هر منبع جدیدی می‌بایست قبل از انتخاب آن به عنوان منبع آب آشامیدنی

مورد بررسی قرار گیرد. نمی توان انتظار داشت که یک منبعی که در حال حاضر مناسب است، برای همیشه در آینده بدون خطر باشد؛ بنابراین بررسی های دوره ای لازم می باشد.

### ۹-۱-۱- آب زیرزمینی

به طور کلی زمانی که آب زیرزمینی با کیفیت مناسب و با کمیت کافی موجود باشد احتمال شفاف بودن، بی رنگ بودن و کیفیت بهتر باکتریایی این آب بیشتر از آب دیگر منابع است. البته شفافیت به طور خود به خود خلوص باکتریایی را تضمین نمی کند، بطوریکه بسیاری از چاه ها به خصوص چاه های دستی روباز همیشه مشکوک به آلودگی هستند. به علت اینکه بسیاری از آب چاه ها کلر زنی (اقدامی که همواره پیشنهاد می گردد اما به ندرت عملی می گردد) نمی شوند، بنابراین حفظ شرایط بهداشتی آنها از اهمیت خاصی برخوردار است. در ارزیابی کیفیت بهداشتی آب چاه سه فاکتور اهمیت ویژه ای دارند: زمین شناسی (ایمنی آبخوان)، فاصله از منابع آلودگی و حفاظت چاه در برابر آلودگی سطحی.

خطرات مرتبط با زمین شناسی اغلب زمانی بوجود می آیند که آبخوان ها کم عمق باشند و سفره آبی به سطح نزدیک باشد یا زمانی که مسیرهای «میانبر» (گسله ها یا کانال ها در سنگ محلول مانند سنگ آهک) که از طریق آنها آب های آلوده به چاه ها برسند وجود داشته باشد.

تعیین یک فاصله ایمن بین چاه و منبع آلودگی سخت است مگر اینکه آن را به صورت «فاصله ای که در آن از عدم رسیدن آلودگی به چاه اطمینان حاصل گردد» تعریف کرد. این فاصله تا حدی که مسائل اقتصادی، مالکیت زمین، زمین شناسی و توپوگرافی اجازه می دهند می بایست طولانی باشد (حداکثر ممکن): به عنوان رهنمود، حداقل فاصله ۱۰ متر اغلب پیشنهاد می گردد. دهانه چاه می بایست در بالای سطح زمین یعنی بالای منابع آلودگی پیرامونی تعبیه گردد و می بایست در برابر سیلاب ها محافظت گردد.

از طریق ساخت چاه ها طبق طرح های ارائه شده به عنوان مثال توسط واگنر و لانویکس و راجاگوپالان و شیفن می توان به مقدار قابل توجهی از سومین خطر متداول یعنی آلودگی توسط آب های سطحی جلوگیری کرد. این اقدامات شامل ساخت آب بندها (درزگیرها) و سرپوش های چاه، ادامه دادن (گسترش) جداره داخلی چاه تا حداقل ۱۵ متر بالای کف اتاقک چاه و به داخل لایه نفوذناپذیر دقیقاً بالای آبخوان، تهویه مناسب، تدارک اتصالات ضد آب پمپ، تدارک قفل برای ساختمان دربرگیرنده چاه و پمپ، و گنزدایی ساختارهای جدید می شوند.



### ۹-۱-۲- آب سطحی

برای آب سطحی، بررسی و آنالیز آزمایشگاهی نمونه‌های آب خام میزان مناسب بودن منبع و درجه تصفیه مطلوب را نشان می‌دهد. آنالیزها ترجیحاً می‌بایست شامل شمارش باکتری‌های کلی فرم و تعیین کدورت، رنگ، بو و ترکیبات نامطلوب و سمی ارائه شده در استانداردهای بین‌المللی آب آشامیدنی شوند.

یک حوزه آبریز مورد استفاده در تأمین آب می‌بایست به ندرت محل سکونت حیوانات باشد، هیچ منبع آلودگی نداشته باشد، بطور کلی در داخل یا نزدیک نقطه وقوع بارش یا آب شدن برف باشد و به طور مدام و پایدار آب تمیز و شفاف تولید کند. استفاده از حوزه آبریز می‌بایست تحت کنترل متولیان تأمین آب باشد و مسئولین امور آب می‌بایست نظارت‌های منظم و مکرر از آن داشته باشند. حتی اگر نمونه‌های آب از چنین منابعی به طور تضمینی "سالم" باشند، آب ورودی به شبکه توزیع می‌بایست کلرزنی شود تا ایمنی شبکه در زمان آلودگی احتمالی یا گاه و بیگاه منبع حفظ گردد.

پرسنل امور آب نباید هرگز تصور کنند که چون آب تصفیه یا گندزدایی شده، دیگر لازم نباشد که کیفیت آب خام در قسمت آبگیر در بهترین کیفیت ممکن حفظ گردد. حتی نمی‌توان به کاملترین تصفیه خانه با بهترین شرایط بهره‌برداری اطمینان کرد که در تمام اوقات به طور کامل بهره‌برداری گردد؛ بنابراین انتخاب خالص‌ترین آب خام ممکن می‌بایست یک اولویت ضروری در تصفیه باشد. این وضعیت به خصوص برای آبگیرهای واقع شده در رودخانه‌های بزرگ یا بسترهای آبی روباز صدق می‌کند.

محل و عمق نقطه‌ای که در آن آب وارد سیستم تأمین می‌گردد ممکن است به مقدار زیادی روی کیفیت آب اثر گذارد. برداشت آب می‌بایست به مقدار کافی در زیر سطح آب باشد تا از معلق شدن مواد جلوگیری شود به طور معکوس، یک آبگیر با دهانه بسیار پایین ممکن است گل و رسوبات کف را مکش کند؛ این وضعیت حتی اگر واقعاً از نظر سلامتی مشکل ساز نباشد ممکن است در کار کردن مناسب پمپ‌ها و فیلترها تداخل ایجاد کند. در صورتیکه لوله مکش نتواند در نزدیکی جریان اصلی تعبیه گردد، ممکن است منحرف کردن جریان توسط دیواره‌های آبشکن ساخته شده از کیسه شن عملی باشد. خطر دیگری که می‌بایست مدنظر قرار گیرد احتمال جریان متقابل (معکوس) می‌باشد. در یک شیوع هیپاتیت عفونی در سال ۱۹۵۵، یک دیواره انحرافی تعبیه شده جهت افزایش عمق آب موجود باعث ایجاد جریان متلاطم و گردابی در رودخانه شد که در اثر آن آبگیر پساب فاضلاب حاصل از تخلیه آن در پایین دست جریان را دریافت می‌کرد.

در جایی که خطر واضح اما اجتناب ناپذیر (غیرقابل جلوگیری) است، فیلترهای شنی درشت (قلوه‌سنکی) و توری‌های میکرونی آشغالگیر (میکرواسترینر) می‌توانند به عنوان روش‌های پیش

تصفیه تعیبه شوند یا آبرگیر می‌تواند به یک آبراه تراوشی<sup>۱</sup> در امتداد ساحل رودخانه تغییر شکل دهد. احتمال دیگر ساخت یک مخزن نگهداری آب خام با ظرفیت تأمین آب برای چند روز می‌باشد. در این مخزن پیش‌ته نشینی و مقداری مرگ و میر باکتری‌ها ممکن است رخ دهد. چنین تجهیزاتی ممکن است نه تنها کیفیت آب را بهبود بخشند بلکه با کاهش بار بر روی تصفیه‌خانه و تثبیت کیفیت آبی که می‌بایست تصفیه گردد، ظرفیت کمی تصفیه‌خانه را نیز افزایش می‌دهد.

### ۹-۱-۲-۱- تصفیه

اکثر آب‌های سطحی به فیلتراسیون نیاز دارند. با این حال قبل از فیلتراسیون اغلب ذخیره‌سازی، انعقاد و ته‌نشینی یا دیگر فرآیندهایی که علاوه بر مقداری تأثیر بر زلال‌سازی، دارای مزیت عمل‌آوری (Conditioning) آب برای بهبود راندمان فیلتراسیون نیز هستند بکار گرفته می‌شوند. به دنبال فیلتراسیون می‌بایست گندزدایی صورت گیرد. کلر متداول‌ترین عامل گندزدایی مورد استفاده می‌باشد. در یک سیستمی که به خوبی طراحی و بهره‌برداری می‌شود، گندزدایی به عنوان آخرین سد در برابر باکتری‌های منتقله از آب عمل می‌کند. می‌بایست هدف تولید آب تمیز و زلال از فیلتر و به دنبال آن افزودن مقداری کافی کلر جهت اطمینان از خلوص باکتری‌شناسی و بهبود باقیمانده حفاظتی در داخل شبکه توزیع باشد. کلر ترکیبی نسبت به کلر آزاد باکتری‌ها را آهسته‌تر می‌کشد بطوریکه این ترکیب برای تصفیه آبی مطلوب است که کلر آزاد باقیمانده در آن حداقل به مدت ۱ ساعت به منظور کشتن باکتری‌ها و ویروس‌ها تماس داشته باشد. در صورتیکه آب تصفیه نشده خام دارای محتوای آلی بالا باشد، ممکن است پیش‌کلر زنی لازم باشد. "پس‌کلر زنی" نیز ممکن است جهت اطمینان از غلظت کافی کلر آزاد باقیمانده لازم باشد.

در حالیکه بسیاری از تصفیه‌خانه‌های کوچک قادر به انجام آنالیزهای باکتری‌شناسی نیستند، تمام آنها می‌بایست بتوانند تست کلر باقیمانده را انجام دهند. زمانی سیستم‌های کوچک کلر زنی می‌شوند، این تست تنها مهم‌ترین روش نظارت در تصفیه‌خانه می‌باشد.

بنابراین، مسئول بررسی می‌بایست در مورد سوالات زیر گزارش دهد. آیا کلر زنی انجام گرفته، آیا تجهیزات کافی و ایمن هستند، آیا تجهیزات جانشین در موقع از کار افتادگی تجهیزات اصلی موجود است، آیا ذخیره کلر در سطح کافی حفظ می‌گردد، و آیا کلر زنی موثر است؟ آیا داده‌های ثبت شده و وسایل آزمایش کلر کافی وجود دارد؟ آیا کیفیت کار اپراتورها مناسب است؟

#### ✓ چک لیست‌ها برای تصفیه خانه‌های آب سطحی

بهره برداری فیلترهای شنی تند می‌بایست توسط تست‌های کدورت و رنگ و توسط آزمایشات باکتری‌شناسی آب کنترل گردد.

فیلترهای شنی کند بهره برداری ساده‌ای دارند، نیاز به پرسنل نسبتاً آموزش ندیده دارند، معمولاً از نقطه نظر کیفیت آب فیلترشده قابل اعتماد هستند، آبی تولید می‌کنند که در آن استانداردهای آب آشامیدنی رعایت شده (با فرض اینکه کیفیت آب خام قابل قبول باشد) و نیازی به تجهیزات مکانیکی وارداتی ندارند. فیلتراسیون شنی کند برای استفاده در کشورهای در حال توسعه به خصوص در تصفیه خانه‌های کوچک با تمیز سازی دستی یعنی جایی که این سیستم تنها روش تصفیه است طرفداران زیادی دارد (از مقبولیت بالایی برخوردار است). رهنمودهای بسیار زیادی برای بهره برداری و بازرسی فیلترهای شنی کند ارائه شده است.

فیلترهای شنی کند به عنوان یک سیستم بیولوژیکی می‌بایست با دقت مورد استفاده قرار گیرند. تغییرات ناگهانی در جریان و کیفیت آب خام می‌تواند برای این سیستم مضر باشد. بنابراین ممکن است نگهداری آب هم قبل و هم بعد از فیلتراسیون لازم باشد. ثبت دقیق اطلاعات برای پایش یک فیلتر شنی کند لازم است. تاریخچه هر فیلتر می‌بایست روز به روز تعیین و حداقل اطلاعات زیر می‌بایست ثبت گردند:

✓ تاریخ آخرین تمیز سازی (متوسط زمان کارکرد صافی کند ۶۰ - ۴۵ روز و صافی تند ۴۸ - ۲۴ ساعت)

✓ تاریخ و ساعت برگشت به سرویس کامل

✓ سطوح آب خام و فیلترشده (هر روز در یک ساعت معینی سنجش گردد) و افت فشار روزانه. جهت محاسبه افت فشار می‌توان از معادله زیر استفاده نمود.

$$h_L = \frac{f}{\phi} \frac{1-e}{e^3} \frac{L}{d} \frac{v^2}{g}$$

h<sub>L</sub>: افت فشار بر حسب متر  
f: فاکتور اصطکاک

Φ: فاکتور شکل ذرات بستر (معمولاً بین ۱ - ۰/۸۵)

e: نسبت تخلخل (معمولاً بین ۰/۵ - ۰/۴)

L: عمق بستر فیلتر بر حسب متر

d: قطر ذرات بستر بر حسب متر

۷ ویسکوزیته سینماتیک بر حسب متر مربع بر ثانیه

g: شتاب جاذبه متر بر مجذور ثانیه

✓ سرعت فیلتراسیون (نسبت دبی آب ورودی بر سطح فیلتر) و تغییرات ساعتی، در صورتیکه هر کدام رخ دهد؛

✓ کیفیت آب خام شامل دما، کدورت، رنگ و شمارش باکتریایی (در تصفیه خانه‌های کوچک فاقد آزمایشگاه، انجام تست باکتری‌شناسی ممکن است عملی نباشد؛ چنین شرایطی اهمیت سنجش‌های کدورت و کلر باقیمانده در آب تصفیه شده که می‌بایست هر روز در یک ساعت معینی انجام گیرند را بیشتر می‌کند)؛

✓ پارامترهای کیفیت پیش گفته برای آب فیلتر شده؛

✓ هر اتفاقی که ممکن است رخ داده باشد و توانسته باشد بر روی بهره برداری تصفیه خانه اثر گذارد مانند رشد (افزایش) پلانکتون‌ها، اشکال در لایه "شمو تزک" (یعنی لایه بیولوژیکی)، باد و باران و غیره. بازرسان بهداشتی می‌بایست از فرآیندها و عملیات واحد مختلف بازرسی کنند تا از بهره برداری مناسب آنها اطمینان حاصل کنند؛ برای مثال، اینکه تجهیزات مکانیکی مانند میکسرهای سریع و فلوکولاتورها در حال کار هستند، اینکه تمام تجهیزات تغذیه و دوز دهی عملکرد مناسبی دارند و به خوبی نگهداری می‌شوند، اینکه مقدار مواد شیمیایی کافی در دسترس می‌باشند، و اینکه ذرات فلوک تا قبل از اینکه ته نشین شوند یا قبل از اینکه بر روی قسمت فوقانی "پتوی لجن" یا ستون فلوک ته نشین شده به سمت سرریزها و بر روی فیلترها حمل گردند نمی‌شکنند. فرآیندهای پیش فیلتراسیون نیز از طریق حذف مستقیم عوامل بیماری‌زا مانند باکتری‌ها، لاروها، کیست‌ها و اسپورها؛ افزایش میزان موثر بودن فیلتراسیون و کلریناسیون؛ و به تأخیر انداختن جزئی اثرات سو ناشی از نقص در فرآیندهای دیگر در حفظ سلامت مهم می‌باشند. بازرس می‌بایست به طور خاص بررسی کند که آیا هر فرآیند تصفیه دارای کانال کنار گذر (Bypass) می‌باشد.

## ۹-۲- شبکه توزیع

بسیاری از مشکلات در برابر دستیابی به الزامات باکتری‌شناسی مستقیماً با استفاده از رویکردهای ضعیف بهره برداری و نگهداری شبکه توزیع یا با وجود نقص‌های بهداشتی (بهسازی) در سیستم مرتبط می‌باشند. برخی از علل موثر در کیفیت ضعیف باکتری‌شناسی آب عبارتند از:

- ✓ تصفیه ناکافی آب در تصفیه خانه؛
  - ✓ اتصالات غیرمجاز؛
  - ✓ حفاظت نامناسب ذخیره شبکه توزیع؛
  - ✓ گندزدایی ناکافی آب لوله‌های اصلی و اشکال در حفظ باقیمانده کلر در سیستم؛
  - ✓ ساخت یا تعمیر نامناسب لوله‌های اصلی آب؛
  - ✓ فاصله بسیار نزدیک لوله‌های اصلی آب و فاضلاب؛
  - ✓ ساختار، نگهداری و جانمایی نامناسب شیرهای تخلیه، خلاء و تهویه هوا (اطمینان)؛
  - ✓ فشارهای منفی یا بسیار پایین و جریانات متناوب و منقطع در شبکه توزیع؛
  - ✓ لوله کشی نامناسب مصرف کنندگان در خانه (برای مثال، اتصال مستقیم پمپ‌های کمکی)؛
  - ✓ نشت‌ها، به خصوص زمانی که با فشارهای پایین ترکیب می‌شوند؛
  - ✓ شیرهای اصلی با انتهای بسته (بن بست)؛
  - ✓ شیرهای آتش نشانی<sup>۲</sup> معیوب؛
  - ✓ نگهداری نامناسب شبکه توزیع.
- شبکه توزیع یک سیستم تأمین آب فرصت‌های زیادی را برای اختلال در کیفیت آب ایجاد می‌کند. زمان ماند آب در داخل لوله‌های اصلی شبکه ممکن است بسیار طولانی باشد و معمولاً محل‌های ورود بالقوه مواد آلاینده زیادی-مانند نشت‌ها، شیرهای سرویس، شیرهای تخلیه و اطمینان و اتصالات مقطعی و غیره- در آنها وجود دارد. یک لیست کامل اقدامات حفاظتی می‌بایست شامل رویکردهای مناسب برای لایروبی، شستشوی سریع و گندزدایی لوله‌های اصلی جدید و تعمیر شده؛ حفظ باقیمانده های کلر در زمان بازگرداندن یک لوله اصلی به سرویس؛ و جداسازی کامل خطوط آب و فاضلاب شود. کیفیت آب می‌تواند به طور معکوسی توسط ساخت یا نصب نامناسب شیرهای تخلیه و اطمینان یا توسط شیرهای واقع شده در چاهک‌های در معرض سیل زدگی یا واقع شده در دیگر محل‌های در معرض جریان زائادات یا آب با کیفیت ضعیف تحت تأثیر قرار گیرد. از ایجاد بن بست در لوله‌های اصلی می‌بایست پرهیز شود.
- شبکه می‌بایست طوری طراحی گردد که مقادیر کافی آب تحت فشار مناسب تأمین کند و می‌بایست طوری بهره برداری گردد که از ایجاد شرایط فشار منفی جلوگیری کند. مراحل جلوگیری از فشار منفی

1- Cross-connections

2- Hydrant

عبارتند از حداقل سازی قطع برنامه ریزی شده جریان آب، ظرفیت کافی تأمین آب، تعویض لوله‌های با اندازه کوچک، و انتخاب و جانمایی مناسب پمپ‌های کمکی جهت جلوگیری از وقوع فشار منفی در لوله‌های در معرض مکش (سیفوناز). تداوم سرویس دهی و حفظ فشار کافی در سراسر یک سیستم تأمین آب عمومی موارد ضروری در پیش‌گیری از ایجاد سیفون معکوس هستند. فشار مناسب در شبکه‌های توزیع آب بین ۵-۳ اتمسفر می‌باشد که توسط بارو متر (فشارسنج) اندازه‌گیری می‌شود.

برخلاف تأسیسات منع، تصفیه و ذخیره سازی آب، بخش زیادی از شبکه توزیع در زیر زمین قرار می‌گیرد و نمی‌تواند به طور مستقیم مورد ارزیابی قرار گیرد. بنابراین برای بررسی بهداشتی، نگهداری و بازنگری اطلاعات ثبت شده در مورد سیستم آب اغلب مهمتر نیز می‌باشد. اطلاعات ثبت شده در مورد کلر باقیمانده و کیفیت باکتری‌شناسی (هم نتایج مربوط به آزمایشات و هم اطلاعات نقاط نمونه برداری) می‌بایست دقیقاً مورد بازرسی قرار گیرند. در نمونه برداری می‌بایست به نواحی حاشیه‌ای و بن بست‌های داخل سیستم توجه ویژه صورت گیرد. دیگر گروه اطلاعات ثبت شده مفید (البته اگر موجود باشد)، مقایسه آب تصفیه شده پمپ شده و آب توزیع شده برای مصرف کنندگان می‌باشد. اگر افت‌های آب از ۱۰٪ فراتر روند و به طور حتم اگر افت‌ها از ۳۰٪ فراتر روند، نشتها و کنترل نشت نیازمند بررسی بیشتری هستند. (تفاوت بین آب ورودی به شبکه و میزان آبی که مصرف کننده بابت آن آب بها می‌پردازد) اطلاعات ثبت شده در مورد فشارهای سیستم (اگر موجود باشند) نیز می‌بایست مورد بازنگری قرار گیرند. فشار پایین ممکن است منجر به جریان یافتن آب آلوده از میان منافذ به داخل لوله‌ها و سیفوناز معکوس از میان منافذ یا اتصالات نامناسب شود.

**تعیین محل منافذ (نشتی‌ها):** یک بازرس مجرب می‌تواند با استفاده از یک میله صدا سنج (Rod Sounding) در ۸۰٪ موارد محل یک نشتی را به طور صحیحی مشخص کند. شواهدی که ممکن است به طور مستقیم یا غیرمستقیم منجر به تعیین محل یک نقطه نشت شوند عبارتند از:

- ✓ آگاهی از سرویس‌های دیگر دارای اتصال مقطعی با خط لوله اصلی؛
- ✓ وجود خاک‌برداری‌های جدید (اخیر) برای دیگر خدمات؛
- ✓ رنگ رفتگی دیواره‌ها و ساختمان‌ها؛
- ✓ رشد خزه بر روی دیواره‌ها؛
- ✓ سطوح جاده ناهموار و لکه دار؛
- ✓ سنگفرش‌های ناهموار؛
- ✓ تأمین آب تازه در سیستم‌های قدیمی؛

- ✓ گزارش‌ها در مورد شیرهای عمومی که اخیراً توسط پیمانکاران و آتش نشانان استفاده شده‌اند و دلایل دیگر؛
- ✓ افت در تأمین آب یا کاهش فشار در نواحی مجاور؛
- ✓ وجود صدا در سرویس‌ها، لوله‌های اصلی آب و لوله کشی منازل؛
- ✓ وجود آب سطحی؛
- ✓ رشد گیاهان؛
- ✓ آب شدن برف یا یخ؛
- ✓ کاهش غیرطبیعی کلر باقیمانده؛
- ✓ شکایات مصرف کنندگان از آب کثیف.

بهترین نحو استفاده از زمان موجود این است که ابتدا در مورد بزرگترین و مشکل سازترین نشتی تحقیق گردد. یک بررسی مفصل محل نشت می‌بایست ابتدا بر روی بخش‌هایی از سیستم صورت گیرد که به نظر می‌رسد میزان نشتی بیشتری نسبت به مقدار متوسط دارند.

زمانی که منطقه یا خط لوله‌ای که در آن نشتی وجود دارد مشخص گردید، از یک لوله جانما (Pipe Locator) جهت تعیین محل دقیق لوله استفاده گردد؛ بکارگیری یک تقویت کننده صدا (Listening Stick) به طور مستقیم در لوله یا در سطح زمین بالای لوله در انتقال صدا به گوش بسیار موثر می‌باشد. وسایل تشدید کننده صدا مانند استتوسکوپ‌ها (Stethoscopes) یا تجهیزات ویژه موجود می‌باشند اما هیچ شواهدی وجود ندارد که Pipe Locator‌ها یا تشدید کننده‌ها برای تشخیص صدای نشتی از دیگر صداها بهتر عمل می‌کنند. مزیت آنها این است که صدای خروجی بلندتری تولید می‌کنند.

### ۹-۳- ذخیره سازی آب تصفیه شده

مخازن نگهداری آب تصفیه شده (Service Reservoir) می‌بایست در بالای سطوح محتمل آب زیرزمینی و دور از رواناب‌های سطحی و زهکش زیرزمینی تعبیه گردند. این تجهیزات می‌بایست به میزان کافی مجهز گردند تا در برابر خطرات بهداشتی مرتبط با محل، سطوح، حرکت و کیفیت آب زیرزمینی؛ مشخصه خاک؛ احتمال آلودگی توسط فاضلاب؛ و آب گرفتگی توسط سیلاب‌ها محافظت شوند. محل‌ها در داخل دره‌ها یا مناطق پست در معرض سیل زندگی دوره‌ای قرار می‌گیرند و نباید انتخاب گردند. فاضلاب‌روهایی که در حد فاصل تا ۱۵ متر از مخزن ذخیره قرار دارند و کف

آنها در زیر سطح زمین می‌باشد می‌بایست به طور مستحکم توسط اتصالات سالم، تست شده و ضد آب ساخته شوند. هیچ فاضلابرویی نباید فاصله‌ای کمتر از ۳ متر تا مخزن داشته باشد.

سطح زمین بالای مخزن می‌بایست شیب بندی شود تا آب سطحی به نواحی دور از مخزن زه‌کشی شوند و از تجمع آب سطحی در مجاورت مخزن جلوگیری شود. دیواره‌ها و فنس‌ها می‌بایست تمام مخازن در حال کار را دربرگیرند و می‌بایست از دسترسی عموم به مخازن جلوگیری شود.

هر لوله سرریز، تخلیه یا تمیز سازی از مخزن ذخیره می‌بایست به داخل یک حوضچه روباز از یک نقطه‌ای در بالای حوضچه که فاصله بین آنها کمتر از ۳ برابر قطر لوله تخلیه نباشد در هوای آزاد تخلیه گردد. انتهای تمام لوله‌های سرریز، تخلیه، تمیز سازی یا تهویه می‌بایست رو به پایین دست برگردانده باشد تا از ورود باران جلوگیری شود و می‌بایست توری‌های ریز قابل تعویض روی آنها نصب گردد تا از ورود پرندگان، خفاش‌ها، جوندگان، حشرات و مواد آلوده به آنها جلوگیری شود. تمام لوله‌های ورودی و خروجی مخازن ذخیره سازی می‌بایست به طور مناسبی ساخته شوند و دارای تکیه‌گاه مناسبی باشند تا اثرات مربوط به نشست به حداقل برسد.

هر مخزن، تانک مرتفع یا دیگر ساختمان‌های مورد استفاده برای نگهداری آب تصفیه شده می‌بایست دارای سرپوش مناسب و محکمی باشد. سرپوش‌ها می‌بایست ضد آب باشند، از مواد مقاوم ساخته شده باشند، دارای دستگیره و قفل باشند و طوری طراحی شوند که زه‌کشی آب به طور آزادانه انجام گیرد و از آلودگی آب ذخیره شده جلوگیری شود. سرپوش آدم‌روها می‌بایست دارای قفل محکمی باشند و در زمان استفاده می‌بایست قفل گردند.

مخازن و تانک‌های مرتفع در شبکه توزیع قبل از قرارگیری در سرویس یا بعد از اینکه تعمیرات یا تمیز سازی اساسی آنها کامل گردید، می‌بایست گندزدایی شوند. برنامه زمان بندی شده‌ای باید برای تمیز سازی و بازرسی دوره‌ای آنها تهیه گردد.

#### ۹-۴- سامانه‌های تأمین آب روستایی

با توجه به تعداد زیاد سامانه‌های تأمین آب روستایی، اکثر این سامانه‌ها معمولاً توسط مسئولان بهداشتی مورد بررسی قرار می‌گیرند (البته در صورتیکه به هر طریقی بررسی شوند). مشکلات کیفیت آب در این سیستم‌ها عمدتاً ناشی از انتخاب نامناسب محل و منبع یا اشکالات در ساختار آنها می‌باشد.



#### ۹-۴-۱- نقص های متداول بهداشتی روستایی

در زیر به تفکیک لیست برخی از متداول ترین نقص های بهداشتی که به راحتی قابل شناسایی و قابل جلوگیری هستند ارائه شده است. هر مورد نقص که باعث آلودگی آب می شود در بررسی سیستم های تأمین آب مشکوک می بایست مدنظر قرار گیرد. لیست نقص ها می تواند به طور قابل توجهی بسط یابد؛ چون آنها نه کامل هستند و نه در سطح جهانی قابل کاربرد می باشند. مثال های ارائه شده بیانگر دو نکته می باشند. اولاً، در هر کار جدیدی، احتمالات آلودگی می بایست پیش بینی شود و باید در مرحله طراحی از طریق انتخاب مناسب منبع و رویکردهای طراحی مناسب از آنها جلوگیری شود. ثانیاً، می بایست بررسی های دوره ای از ساختارهای فیزیکی و امور بهره برداری فعلی صورت گیرد تا خطرات بهداشتی فعلی و بالقوه شناسایی و تصحیح گردند.

#### ۹-۴-۱-۱- منابع آب زیرزمینی

- ✓ غارها، چاهک ها یا حفره های متروکه که استفاده شده برای زه کشی سطحی یا دفع فاضلاب در نزدیکی منبع؛ شکاف ها یا گسله های روباز در لایه های آبدار؛
- ✓ جداره چاه های لوله ای نشت می کند یا تا عمق کافی گسترش نیافته (ادامه نیافته)، یا در بالای سطح زمین یا کف پمپ خانه گسترش نیافته، یا بخش بالایی آن بسته نشده، یا جداره به طور نامناسبی به عنوان لوله مکش استفاده می گردد؛
- ✓ چاهک یا مخزن جمع آوری توسط جریان معکوس آب آلوده توسط سیستم زه کشی نامناسب یا توسط ورود رواناب سطحی ممکن است در معرض آلودگی قرار گیرد، فقدان سرپوش؛ طراحی نامناسب آدمروها، منافذ تهویه و دیگر منافذ ممکن است اجازه آلودگی دهند؛
- ✓ منابع تأمین آب یا ساختمان های مجاوری که در معرض سیل زدگی هستند؛
- ✓ استفاده از لوله های سفالی یا دیگر لوله هایی که در محل های با آب زیرزمینی آلوده ضد آب نیستند؛
- ✓ نشی ها در سیستم های تحت خلاء؛
- ✓ خط یا خطوط آب تحت فشار هوا که با یک فاضلاب رو یا سیستم تأمین آب ثانویه اتصال مقطعی دارند؛
- ✓ چاه های قرار گرفته در نزدیکی فاضلاب روها، چاه های توال، سپتیک تانک ها، سیستم های سفالی زیر سطحی، زهکش ها، محوطه طویله ها، چاهک های زیر سطح زمین یا دیگر منابع آلودگی؛

- ✓ قسمت‌های فوقانی چاه، جداره‌های چاه، پمپ‌ها، موتورهای پمپاژ، لوله‌های مکش در معرض، یا اتاقک‌های شیر متصل به لوله‌های مکش در گودال‌های ادامه یافته (گسترش یافته) تا زیر سطح زمین قرار گرفته‌اند؛
- ✓ زائدات کارخانجات، صنعتی یا کشاورزی تخلیه یا پخش شده بر روی حوزه آبریز یا به داخل لایه‌های زیرزمینی که باعث آلودگی سیستم‌های تأمین آب زیرزمینی می‌شوند؛
- ✓ نقص در گندزدایی چاه‌ها و چشمه‌های جدید؛
- ✓ نقص در تأمین تجهیزات بهسازی برای کارگران ساختمانی؛
- ✓ پمپ در شروع کار به طور خودبخود از آب پر نمی‌شود (Not self-priming)؛ استفاده از آب آلوده جهت پر کردن اولیه پمپ.

#### ۹-۴-۱-۲- منابع و سیستم تصفیه آب سطحی

- ✓ عدم تناسب بین میزان آلودگی آب خام و نوع فرآیند تصفیه بکار گرفته شده؛
- ✓ وجود منابع کنترل نشده یا شناسایی نشده آلودگی مانند سکونت افراد در حوزه آبریز، قطع درختان، شکار، چرای گله و دیگر فعالیت‌ها؛ نشت از سیستم‌های زه‌کشی چاه‌های توال یا فاضلاب‌روها به داخل نهرها یا دریاچه‌ها در حوزه آبریز یا به داخل زمین‌های مجاور؛ همچنین تخلیه تصادفی پساب کشاورزی حاوی علف‌کش‌ها، آفت‌کش‌ها، و مواد شیمیایی؛
- ✓ فقدان قوانین و مقررات در استفاده تفریحی از نهرها و مخازن در منطقه حاشیه‌ای حوزه آبریز محلی نیست؛
- ✓ تجهیزات بهسازی ناکافی و میزان کنترل آلودگی ناکافی در مخازن مورد استفاده برای اهداف تفریحی؛
- ✓ موقعیت نامناسب آبگیرها نسبت به کف مخزن و جریان یا نسبت به ورودی‌ها برای آب زه‌کشی سطحی؛
- ✓ آبگیرهای در معرض یا در دسترس خلافکاران؛
- ✓ موقعیت نامناسب تصفیه‌خانه آب یا حفاظت ناکافی در برابر آب سیلاب‌ها؛
- ✓ فقدان نظارت و بهره‌برداری مناسب، نگهداری ناقص، یا فقدان کنترل آزمایشگاهی کافی؛
- ✓ فقدان تجهیزات کلرزنی مناسب، نقص در آنها یا عدم اطمینان به آنها، عدم کنترل آنها؛ نقص در حفظ باقیمانده‌های مناسب کلر در آب تصفیه شده در تمام زمان‌ها؛

- ✓ فقدان وسایل مناسب برای سنجش و ثبت حجم آب تصفیه شده و برای حفظ تداوم دوزهای ماده منعقد کننده و کلر؛ زمان های ماند ناقص در حوضچه های ته نشینی یا ظرفیت فیلتراسیون و شستشوی معکوس ناکافی؛
- ✓ وجود اتصالات مقطعی، کنار گذرها، یا دیواره های سیمانی معمولی - برای مثال - بین کانال ها یا حوضچه های حاوی آب تصفیه نشده یا با تصفیه جزئی و کانال ها یا حوضچه های حاوی آب کاملاً تصفیه شده؛
- ✓ اتصالات جریان کناری (Bypass Connexions) برای آب خام یا آب با تصفیه جزئی، که اجازه می دهد چنین آب هایی به داخل شبکه توزیع تخلیه شوند؛
- ✓ فقدان ظرفیت ذخیره (رزرو) در داخل سیستم های تصفیه، که بار گذاری بیش از حد (Excessive Overloading) یا کنار گذر کردن دوره ای واحدها را لازم می سازد؛
- ✓ فقدان توالی و دستشویی های عمومی برای پرسنل امور آب؛
- ✓ آلودگی توسط کارمندان آلوده یا توسط بازدیدکنندگان غیرمجاز؛
- ✓ مقدمات و نظم ناکافی برای تمیز سازی و زه کشی کف ها، تانک ها، سطوح اطراف دهانه چاه و غیره؛
- ✓ عدم حفاظت کافی برای آب تمیز شده؛ ظرفیت ذخیره کمتر از ظرفیت مورد نیاز برای حفظ کیفیت آب.

#### ۹-۴-۱-۳- شبکه توزیع

- ✓ سرویس دهی متناوب که باعث فشارهای کم یا منفی در شبکه توزیع می شود؛ اندازه ناکافی لوله های اصلی و فرعی برای جلوگیری از فشارهای منفی؛ وجود بن بست ها که شرایط را برای ایجاد فشارهای کم یا منفی فراهم می کنند؛ عدم آمادگی و تدارکات برای حفظ تداوم سرویس پمپاژ تحت تمام شرایط؛
- ✓ زمانی که فشار پایین است، پمپاژ مجدد برای مصرف کنندگان مجاور منجر به فشار منفی می گردد؛
- ✓ وجود اتصالات مقطعی بین سیستم تأمین آب اصلی و یک سیستم تأمین ثانویه که از لحاظ سالم بودن آب مشکوک است؛
- ✓ وجود یک سیستم آب ثانویه غیر آشامیدنی در نواحی مجاور که در آنجا یک سیستم عمومی در غیاب مقررات و رویکردهای اعمال قانون کافی برای جلوگیری از ایجاد اتصالات مقطعی وجود دارد؛

- ✓ عدم اعمال یا اعمال ناکافی مقررات و یا دستورالعمل‌های مربوط به لوله کشی منازل که برای حفاظت سیستم تأمین آب در برابر احتمال جریان معکوس از اجزای لوله کشی منازل یا از تجهیزات مکانیکی که آب آنها از سیستم تأمین آب عمومی تأمین می‌شود وضع شده‌اند؛
- ✓ اتصال خطوط لوله جدید به سیستمی که لوله‌های آن قبلاً گندزدایی نشده است؛
- ✓ بهره برداری غیرمجاز تجهیزات تأمین آب توسط افرادی به غیر از کارمندان امور آب-برای مثال لوله کش‌های خصوصی؛
- ✓ وجود لوله‌های دارای نشی در شبکه توزیع؛
- ✓ موقعیت نامناسب لوله‌های آب نسبت به فاضلاب‌روها و سیلاب‌روها؛
- ✓ برگشتن آب مورد استفاده برای خنک سازی به شبکه؛
- ✓ اتصال شیرهای تخلیه با فاضلاب‌روها و محفظه‌های شستشوی سریع فاضلاب‌رو و جانمایی نامناسب شیرهای تخلیه در شبکه توزیع؛
- ✓ نقاط شستشوی ناکافی جهت شستشوی سریع و کف شویی لوله‌های اصلی شبکه توزیع؛ شیرهای ناکافی جهت جداسازی بخش‌های مختلف شبکه توزیع؛
- ✓ طراحی ضعیف شیرها، شیرهای تخلیه و کنتورخانه‌ها و شیرخانه‌ها که ممکن است باعث تجمع آب گودال‌ها و آب زیرزمینی و متعاقب آن منجر به سیفوناژ معکوس، انتشار بیماری‌های کرمی و رشد مگس‌ها می‌شوند؛
- ✓ مخازن جمع آوری آب خیابانی که به طور ضعیفی طراحی و حفاظت می‌شوند؛
- ✓ مخازن سرویس دهی معیوب.
- مشخصات کلیدی سیستم تأمین آب شرب (شهری و روستایی)، نمونه‌هایی از رویدادهای مخاطره آمیز و منابع بالقوه آنها و اقدامات پیش گیرانه از حوضه آبخیز تا مصرف کننده در جداول ۴، ۵ و ۶ آمده است.

جدول ۴- مشخصات کلیدی سیستم تأمین آب شرب (شهری و روستایی)

حوضه آبخیز	
<ul style="list-style-type: none"> <li>• زمین شناسی و خاکها</li> <li>• توپوگرافی و الگوی زه کشی (هیدرولوژی)</li> <li>• چشمه ها و رودخانه ها</li> <li>• هواشناسی و الگوی آب و هوایی (اقلیم و تغییرات فصلی)</li> <li>• شرایط کنار رودخانه ای</li> <li>• پوشش گیاهی</li> <li>• وضعیت عمومی حوضه آبخیز و رودخانه</li> <li>• حیات وحش (مثل حیوانات بومی و وحشی)</li> <li>• محل های با سابقه آلودگی</li> <li>• شیوه های آبیاری زمین</li> </ul>	<ul style="list-style-type: none"> <li>• طبیعت و میزان پیشرفت و فعالیت های کاربری زمین :</li> <li>- کشاورزی ، دامداری و پرورش حیوانات</li> <li>- زمین های بدون درخت</li> <li>- جنگلی</li> <li>- معدنی</li> <li>- صنعتی</li> <li>- توسعه شهری و روستایی / مسکونی</li> <li>- تصفیه خانه های فاضلاب و سپتیک تانک ها</li> <li>- فعالیت های تفریحی</li> <li>- کاربردهای فصلی یا غیردائم</li> <li>- فعالیت های برنامه ریزی برای آینده</li> <li>- محدودیت های طرح ریزی و توسعه</li> </ul>
منابع آب	
<ul style="list-style-type: none"> <li>• آب های سطحی (رودخانه مخازن ، سد)</li> <li>• آب های زیرزمینی</li> <li>• میزان جریان و قابلیت اطمینان منابع آب</li> <li>• تغییرات دفعی و فصلی (شامل وقایع نامعمول مثل سیل و خشک سالی)</li> <li>• تغییرات مکانی منابع آب</li> </ul>	<ul style="list-style-type: none"> <li>• اجزای کلی و منحصر به فرد (فیزیکی، شیمیایی و میکروبی):</li> <li>- یون های اصلی و pH</li> <li>- شوری ، سختی</li> <li>- کدورت</li> <li>- باکتری ها ، ویروس ها و پروتوزوآها</li> <li>- مواد آلی طبیعی</li> <li>- مواد آلی فرار و غیرفرار سنتتیک</li> <li>- فلزات و رادیونوکلئیدها</li> </ul>

## سیستم‌های آب زیرزمینی

- زمین شناسی، همگنی
- آبخوان‌های محدود و غیرمحدود
- عمق تراز آب
- دبی و جهت جریان آب
- ویژگی‌های آب زیرزمینی از نظر
- ترقیق املاح و...
- ناحیه تغذیه مصنوعی
- حفاظت سرچاهی
- عمق جداره چاه

## مخازن ذخیره و آبگیرها

- زمان‌های ماند
- طراحی مخزن
- اندازه
- مصالح
- ظرفیت ذخیره
- عمق ذخیره
- تغییرات فصلی
- لایه بندی
- شکوفایی جلبکی
- بازده‌های تصفیه (حذف میکروبی)
- حفاظت (مثل پوشش‌ها،
- محصورسازی‌ها و دسترسی)
- فعالیت‌های انسانی یا تفریحی
- موقعیت آبگیری و بهره برداری
- انتقال‌های حجیم:
- مصالح خط لوله‌ها
- طول
- نرخ جریان و تغییرات آن
- سیستم‌های پاک سازی

## سیستم‌های تصفیه

- فرایندهای تصفیه (شامل فرایندهای
- انتخابی)
- پیکربندی تصفیه
- طراحی تجهیزات
- اندازه
- مصالح
- نرخ‌های جریان پیک
- کنترل تغییر فرایند
- سیستم‌های پشتیبان
- فرایندهای تصفیه
- $\log$  - حذف گندزدایی برای عوامل
- بیماری زا
- باقیمانده گندزدایی و زمان تماس
- تجهیزات پایش و اتوماسیون

### مخازن سرویس و سیستم های توزیع

- طراحی مخزن
- اندازه
- مصالح
- ظرفیت ذخیره
- عمق ذخیره
- زمان های ذخیره
- تغییرات فصلی
- لایه بندی
- حفاظت (مثل پوشش های،  
محصول سازی و دسترسی)
- طراحی سیستم های توزیع
- اندازه
- شبکه
- جنس لوله
- عمر لوله
- شرایط هیدرولیکی (مثل زمان های  
ماند، جریان ها)
- حفاظت از جریان برگشتی
- شیوه های گندزدایی ثانویه
- باقیمانده گندزدا
- محصولات فرعی گندزدایی

### مصرف کننده ها

- توزیع مصرف کننده (صنعت ، سازمان های  
مرتبط، جوامع عمومی)
- گروه های آسیب پذیر (بیمارستان ها،  
مراکز پرستاری)
- نیاز آبی و الگوهای مصرف آب
- شرب (تغییرات روزانه و فصلی)
- لوله کشی های داخلی

جدول ۵- نمونه‌هایی از رویدادهای مخاطره آمیز و منابع بالقوه آنها

	حوضه آبخیز و سیستم‌های آب زیرزمینی
<ul style="list-style-type: none"> <li>• مناطق ساحلی (رودخانه یا مخزن) با پوشش گیاهی کم، ناکارآمدی رسوب گیرها و فرسایش خاک</li> <li>• جریان‌ها و تخلیه‌های رواناب‌ها</li> <li>• محل‌های دفع مواد زاید موجود یا پیشین یا معادن / محل‌های آلوده و زایدات خطرناک</li> <li>• آبخوان‌های محدود نشده یا کم عمق</li> <li>• آب زیرزمینی تحت اثر مستقیم آب سطحی</li> <li>• حفاظت ناکافی سرچاه و شیوه‌های غیربهداشتی</li> <li>• چاه‌های بدون جداره یا با جداره ناکافی</li> <li>• پیشروی آب شور در آبخوان‌های ساحلی</li> <li>• آبخوان‌های آلوده</li> <li>• تغییرات فصلی و آب و هوایی (مثل بارش‌های سنگین، خشکسالی)</li> <li>• آتش سوزی مراتع، سوانح طبیعی، خرابکاری</li> </ul>	<ul style="list-style-type: none"> <li>• تغییرات سریع در کیفیت آب خام</li> <li>• تخلیه‌ها از سیستم فاضلاب یا سپتیک‌ها</li> <li>• تخلیه‌های صنعتی</li> <li>• مصرف مواد شیمیایی در نواحی حوضه آبخیز (مثل مصرف کودها و سموم کشاورزی)</li> <li>• نشت‌های اصلی و تصادفی</li> <li>• جاده‌های همگانی</li> <li>• دسترسی انسانی (فعالیت تفریحی)</li> <li>• حیات وحش (بومی و وحشی)</li> <li>• دام‌های محدود نشده</li> <li>• مناطق حایل ناکافی</li> <li>• کاربری زمین‌های اطراف (مثل پرورش حیوانات، کشاورزی، جنگل، منطقه صنعتی، دفع مواد زاید، معدن کاری)</li> <li>• تغییر در کاربری زمین‌ها اطراف</li> </ul>
	سیستم‌های تصفیه
<ul style="list-style-type: none"> <li>• نقصان در تجهیزات تزریق مواد شیمیایی</li> <li>• بهره برداری ناکافی از فیلتر و بازچرخانی</li> </ul>	<ul style="list-style-type: none"> <li>• تغییرات قابل ملاحظه جریان در سیستم‌های تصفیه آب</li> <li>• تجهیزات یا فرایندهای واحد ناتوان</li> <li>• پشتیبانی ناکافی (Backup)</li> </ul>



- فرایندهای تصفیه نامناسب
- ناتوانی کنترل فرایند یا انعطاف ناپذیری
- بهره برداری
- استفاده از مواد شیمیایی یا مصالح غیرمجاز یا آلوده برای تصفیه آب
- نقصان در تزریق مواد شیمیایی
- اختلاط ناکافی
- گندزدایی غیر موثر
- عدم کارکرد مناسب تجهیزات
- قابلیت اطمینان ضعیف فرایندها
- نقصان تجهیزات هشدار دهنده و پایش
- قطعی های برق
- خرابکاری یا سوانح طبیعی
- تشکیل محصولات جانبی گندزدایی

### مخازن سرویس و سیستم های توزیع

- مخازن و کانال های باز / ذخیره بدون پوشش و سیستم لوله کشی حفاظت نشده
- دسترسی انسانی ، نبود محیط های جدا شده در کنار خطوط ساحلی
- دسترسی حیوانات شامل پرندگان و جانوران موذی در جریان مدار کوتاه مخزن و نقاط راکد
- ایجاد رسوبات و پوشش های چسبنده (اسلیم) مصالح و پوشش های نامناسب و خرابی مصالح
- تأسیسات زیربنایی و لوله های فرسوده
- خوردگی مخزن و سیستم لوله ها
- ترکیب از منابع متفاوت آب
- نفوذ یا ورود آلودگی از اتصالات جانبی و جریان های
- ریزش ، باز تعلیق و رشد مجدد بیوفیلم ها
- شکستگی ها و نشت لوله ها
- تعمیر و نگهداری نامناسب ، شستشوی سیستم و پاک سازی نامناسب مخازن
- اتصال لوله های جدید اصلی
- گندزدایی نامناسب پس از ساخت و تعمیرها
- تغییر در جریان ، فشارهای ناکافی
- نقصان تزریق مواد شیمیایی
- نگهداری نامناسب کلر باقیمانده
- تشکیل محصولات جانبی گندزدایی
- نقصان تجهیزات هشدار دهنده و پایش
- خرابکاری یا سوانح طبیعی

### مصرف کنندگان

- استفاده نادرست بالقوه توسط مصرف کننده
- لوله کشی و مصالح ساحت نامناسب
- نشت فلزات

جدول ۶- نمونه‌هایی از اقدامات پیش گیرانه از حوضه آبخیز تا مصرف کننده

### منابع آب و حوضه های آبخیز

- استفاده از یک منبع آب مناسب
- مالکیت و کنترل محدوده حوضه آبخیز
- مصارف مشخص شده و محدود
- ثبت ماده شیمیایی مورد استفاده در حوضه آبخیز
- کنترل فعالیت‌های انسانی در درون محدوده‌ی حوضه آبخیز
- کنترل جریان‌های فاضلابی
- حضور در روندهای برنامه ریزی کاربردی زمین
- مشارکت اجتماع و مالکان در
- بازرسی معمول در محدوده های حوضه آبخیز
- حفاظت از آبراهه‌ها (بیرون نگهداشتن دام، مناطق بافر، مدیریت مناطق ساحلی)
- کنترل رواناب
- استفاده از برنامه ریزی و قوانین زیست محیطی برای محدوده کردن توسعه‌های بالقوه آلاینده آب
- استفاده از آئین نامه‌های صنعتی و مدیریت بهترین عملکرد

### استعمال آب و سیستم‌های ذخیره

- کنترل استحصال آب
- انتخاب منابع آب جایگزین
- استفاده از ذخیره آب در دسترس برای دوره‌های بارشی شدید
- محل و محافظت مناسب آبگیر
- ساختار مناسب چاه شامل جداره، آب بندی و ایمنی سد چاه
- محل مناسب چاه‌ها در آبخوان
- چاه‌های تراوشی
- ذخایر آب محفوظ
- پیشگیری از دسترسی غیرمجاز
- لایه بندی زدایی ذخیره‌های آب
- انحراف دادن پایین دست رواناب‌ها از آبگیر
- ذخایر مسقف (پوشیده) و مخازن با سیستم جمع آوری رواناب و زه‌کشی مناسب
- محافظت تانک‌ها از دسترسی حیوانات
- نگهداری سیستم
- تمیزکاری یا شستشوی دسترس مخازن

سیستم تصفیه آب	
<ul style="list-style-type: none"> <li>• انعقاد یا لخته سازی ته نشینی</li> <li>• تصفیه جایگزین</li> <li>• استفاده از مواد شیمیایی و مصالح</li> <li>• مجاز برای تصفیه آب</li> <li>• کنترل مواد شیمیایی تصفیه آب</li> <li>• ارزیابی متداول خطرات و ریسک ها</li> <li>• استفاده از بهره برداران با مهارت و آموزش دیده</li> <li>• کنترل پذیری فرایندی تجهیزات</li> </ul>	<ul style="list-style-type: none"> <li>• در دسترس بودن سیستم های پشتیبان</li> <li>• بهینه سازی فرایند تصفیه آب ، شامل</li> <li>- تزریق مواد شیمیایی</li> <li>- شستشوی معکوس فیلتر</li> <li>- مقدار جریان</li> <li>- اصلاحات جزئی زیر ساخت ها</li> <li>• استفاده از تانک ذخیره در دوره های</li> <li>کیفیت پایین آب خام</li> </ul>
سیستم توزیع	
<ul style="list-style-type: none"> <li>• نگهداری سیستم های توزیع</li> <li>• در دسترس بودن سیستم های پشتیبان (تأمین برق)</li> <li>• حفظ مقدار کافی از باقیمانده</li> <li>گندزدا</li> <li>• بکارگیری ابزارهای پیشگیری از</li> <li>جریان برگشتی و اتصالات جانبی</li> </ul>	<ul style="list-style-type: none"> <li>• سیستم ذخیره و توزیع کاملاً بسته</li> <li>• گندزدایی ثانویه</li> <li>• روند مناسب تعمیر، شامل گندزدایی</li> <li>لوله های آب در پایان هر تعمیر</li> <li>• حفظ فشار مناسب در سیستم</li> </ul>
پایش	
<ul style="list-style-type: none"> <li>• اطمینان از کیفیت و روندهای معتبر</li> <li>برای نمونه برداری و آزمایش</li> </ul>	<ul style="list-style-type: none"> <li>• کالیبراسیون و نگهداری تجهیزات</li> </ul>
مصرف کنندگان	
<ul style="list-style-type: none"> <li>• انتشار اطلاعات</li> <li>• فرایندهای مرتبط با کیفیت آب</li> <li>شرب</li> </ul>	<ul style="list-style-type: none"> <li>• لوله کشی، لوازم و اتصالات</li> <li>• پیشگیری از جریان برگشتی</li> <li>• شیرآلات خانگی</li> </ul>

## ۱۰- اصول نمونه برداری از آب آشامیدنی برای اهداف مختلف

### ۱۰-۱- نمونه برداری و نگهداری نمونه‌ها

#### ۱۰-۱-۱- انواع نمونه‌ها

✓ نمونه لحظه‌ای<sup>۱</sup>: در این روش نمونه از یک نقطه مشخص (از شبکه توزیع آب، منابع آبی زیرزمینی یا سطحی) در زمانی کوتاه (در حد ثانیه یا دقیقه) برداشته می‌شود. نمونه‌های مجزای لحظه‌ای در موقعیت‌های عمق و زمان مشخص برداشت می‌شوند. این نمونه ترکیبات منبع را تنها در آن زمان و مکان مشخص ارائه می‌دهد.

برای منابعی که در یک دوره زمانی طولانی، دارای ترکیبی ثابت شناخته شده است، نمونه در فاصله زمانی طولانی‌تر و با حجمی بیشتر برداشته می‌شود. در صورتی که مشخص شود که با گذشت زمان، مشخصات منبع تغییر می‌کند نمونه‌های لحظه‌ای باید در فواصل زمانی مناسب برداشت و تجزیه شود. این فاصله زمانی از مدت زمانی کمتر از ۵ دقیقه تا بیشتر از یک ساعت تغییر می‌کند.

✓ نمونه مرکب<sup>۲</sup>: این نمونه می‌تواند با ترکیب بخشی از چندین نمونه لحظه‌ای یا به وسیله یک نمونه برداری اتوماتیک مخصوص بدست می‌آید. کاهش هزینه آنالیز، برداشتن حجم نمونه بیشتر، برای زمانی که مقدار نمونه‌ها محدود است و نیز داشتن نمونه‌ای که واقعاً نماینده‌ای برای چندین نمونه است از جمله مزایای نمونه مرکب می‌باشد.

✓ نمونه مرکب<sup>۳</sup> (دبی-وزن): در این روش که عمدتاً برای رودخانه و نه‌های آب با عرض یا عمق متغیر به کار می‌رود، عرض یا عمق رودخانه به قسمت‌های مساوی تقسیم شده، از هر قسمت عرض یا عمق یک نمونه برداشته شده و تمامی نمونه‌ها با هم مخلوط می‌شوند.

نکته: برای کسب اطلاعات بیشتر در خصوص نمونه برداری به استاندارد ملی به شماره ۴۲۰۸ مراجعه نمایید.

### ۱۰-۱-۲- زنجیره نگهداری و انتقال نمونه‌ها

برای اینکه نمونه‌های کامل از جمع‌آوری تا گزارش داده‌ها بدست آید، زنجیره‌ای از مراقبت‌ها مورد نیاز است که شامل موارد زیر می‌باشد:

1 - Grab Sampling

2 - Composite samples

3 - Integrated (discharge weight) samples

- ✓ **برچسب نمونه (حاوی برچسب های باز کد):** برای جلوگیری از گم شدن و از دست رفتن نمونه لازم است تا حداقل برچسب نمونه ها شامل موارد زیر باشد:
  - (۱) شماره نمونه، (۲) نوع نمونه، (۳) نام نمونه بردار، (۴) زمان و تاریخ نمونه برداری، (۵) محل نمونه برداری و (۶) ماده نگهدارنده (ماده افزودنی) نمونه
- ✓ **دفتر ثبت:** دفتری است که اطلاعاتی از قبیل: هدف نمونه برداری، موقعیت نقطه نمونه برداری، نام و آدرس رابط محلی، آدرس و نام تولید کننده مواد مورد استفاده در نمونه برداری؛ در صورت تغییر موقعیت: نوع نمونه، روش، تاریخ و زمان نگهداری در آن درج می شود. غالباً شخص نمونه بردار مسئول ثبت این موارد در دفتر ثبت است.
- ✓ **گزارش زنجیره نگهداری و انتقال:** این بخش نیز شامل ثبت و یادداشت، شماره نمونه، امضاء نمونه بردار، زمان، تاریخ و آدرس نمونه برداری، نوع نمونه، محافظت مورد نیاز نمونه، امضاء شخص درگیر در زنجیره.
- ✓ **برگ درخواست آنالیز نمونه:** برگه ای است که به آزمایشگاه تحویل داده می شود، و حاوی بخشی از اطلاعات دفتر ثبت است و توسط نمونه بردار تکمیل می شود. اطلاعاتی از قبیل نام شخص تحویل گیرنده، شماره آزمایشگاهی نمونه، تاریخ دریافت نمونه، شرایط هر نمونه (از قبیل دما، اینکه ظرف نمونه کاملاً پر است یا خیر، اگر بیش از یک فاز در نمونه موجود است و...) توسط افراد آزمایشگاه تکمیل شود.
- ✓ **تحویل نمونه به آزمایشگاه:** نمونه می بایست هر چه سریع تر به آزمایشگاه تحویل داده شود که زمان بهینه، ۲ ساعت است اگر زمان کوتاه تری برای نگه داشتن نمونه اجباری است، ترتیبی اتخاذ شود که نمونه به موقع به آزمایشگاه تحویل داده شود. سایر روش های نگهداری نمونه ها در جدول ۱-۵ (پیوست الف) آمده است.
- ✓ **ثبت و دریافت رسید نمونه:** در آزمایشگاه قبل از اینکه نمونه برای آنالیز پذیرش شود. شرایط نگهداری نمونه مهر نمونه و اطلاعات برچسب و زنجیره حفاظت نمونه ثبت می شود.
- ✓ **بعد از پذیرش:** مراقب جلوی شماره آزمایشگاهی نمونه در کتاب ثبت آزمایشگاه را امضاء می کند یا اینکه اطلاعات به صورت کامپیوتری ثبت و ذخیره می شود. نمونه بر حسب دمای مناسب مورد نیاز تا زمان آنالیز در محل مناسب محافظت می شود.
- ✓ **اعلام نمونه جهت آنالیز:** معمولاً مسئول آزمایشگاه نمونه را برای آنالیز اعلام می کند. تا زمانی که نمونه در آزمایشگاه است مسئول آزمایشگاه یا آنالیز کننده، مسئول حفاظت و نگهداری از آن می باشند.

✓ **دور ریختن:** پس از آنالیز نمونه، بایستی نمونه تا مدتی جهت پروژه یا تا زمان بازبینی و پذیرش اطلاعات نگهداری می‌شود و سپس دور ریخته می‌شود.

### ۱۰-۱-۳- روش‌های نمونه برداری

✓ **نمونه برداری دستی:** این روش نمونه برداری به کمترین تجهیزات نیاز دارد که ممکن است در نمونه برداری‌های معمول و با مقیاس بزرگ زمان بر بوده و هزینه بالایی به همراه داشته باشد. این روش، روش مرسوم در نمونه برداری از آب حاوی روغن، گریس است.

✓ **نمونه برداری اتوماتیک:** این روش قادر است خطاهای انسانی را حذف کند، هزینه کارگر را کم کند، نمونه‌گیری مکرر را ممکن می‌کند و استفاده از آن در حال افزایش است. البته باید مطمئن شد که نمونه بردار خود آلوده کننده نمونه نباشد. برای مثال ترکیبات پلاستیک ممکن است توسط برخی ترکیبات آلی محلول در پلاستیک، جدا یا در تماس با آن آلوده شود (برای مثال: از استرهای فتالات استر)

✓ **نمونه برداری جذبی:** استفاده از جاذب‌های جامد خصوصاً دیسک‌های غشایی بسیار متداول شده است، در صورتی که جزء مورد آنالیز به سادگی قابل جداسازی از جاذب باشد این روش دارای مزایایی از قبیل سریع و ارزان بودن می‌باشد.

### ۱۰-۱-۴- ظروف نمونه برداری

اغلب ظرف نمونه برداری پلاستیکی با شیشه‌ای هستند اما گاهی اوقات ممکن است جنس دیگری ارجح باشد. برای مثال موادی مانند سیلیکا، سدیم و بور ممکن است از ظروف پیرکس آزاد شود و در مقابل مقادیر ناچیزی از حشره کش‌ها و فلزات ممکن است به دیواره ظرف شیشه‌ای جذب شود. بنابراین در این مورد ظروف شیشه‌ای مات ترجیح داده می‌شوند. برای نمونه‌های حاوی ترکیبات آلی از ظروف پلاستیکی استفاده نمی‌شود مگر اینکه از نوع پلی‌مرهای فلورینه باشد مثل پلی‌تترافلورواتیلن (PTFE) برای نمونه‌های آلی از قبیل کربن فرار، نیمه فرار، حشره کش‌ها، PCBs، روغن و گریس‌ها از ظروف شیشه‌ای استفاده شود چرا که برخی مواد بدون دیواره ظروف پلاستیکی نفوذ و به همان ترتیب برخی مواد از دیواره آزاد می‌شوند.

برخی مواد از قبیل ترکیبات حاوی برم، حشره کش‌ها و ترکیبات آروماتیک چند حلقه‌ای به نور حساس‌اند و می‌بایست در ظروف شیشه‌ای کهربایی رنگ جمع‌آوری شوند. جدول الف-۵ (پیوست

الف) خلاصه‌ای از روش‌های نمونه‌برداری، نگهداری و انتقال نمونه‌ها را نشان می‌دهد.

### ۱۰-۱-۵- تعداد نمونه‌ها

جهت دست‌یابی به پاسخی درست (با صحت بالا) آنالیز یک نمونه کافی نمی‌باشد بنابراین در صورت مشخص بودن انحراف معیار (می‌توان از سایر گزارشات یا مطالعات مقدماتی اخذ کرد)، تعداد نمونه‌های مورد نیاز به روش زیر قابل تخمین است.

$$N \geq \left( \frac{tS}{U} \right)^2$$

در معادله بالا:

N: تعداد نمونه

t: student-t آماری برای میزان مشخصی از حدود اطمینان (این مقادیر به سطح اطمینان بستگی دارد برای سطوح اطمینان ۹۰، ۹۵ و ۹۹٪ به ترتیب برابر ۱/۶۴۵، ۱/۹۶ و ۲/۵۷۶ است. در علوم مهندسی غالباً از سطح اطمینان ۹۵٪ استفاده می‌نمایند).

S: انحراف معیار

U: سطح عدم قطعیت قابل قبول (این پارامتر مشخص کننده اختلاف بین میانگین کل جامعه و میانگین نمونه است).

به عنوان مثال، اگر S برابر ۰/۵ mg/l، U معادل ۰/۲ mg/l  $\pm$  و حدود اطمینان ۹۵٪ مطلوب باشد حجم نمونه بدین صورت محاسبه می‌شود:

$$N \geq \left( \frac{1.96 \times 0.5}{0.2} \right)^2 \Rightarrow N = 24.01$$

بنابراین تقریباً بایستی ۳۰ - ۲۵ نمونه گرفته شود.

### ۱۰-۱-۶- روش‌های نگهداری

برای به حداقل رساندن پتانسیل فرارایت یا تجزیه بیولوژیکی در حد فاصل نمونه برداری تا آنالیز نمونه‌های را تا حد امکان سرد و به دور از یخ زدگی نگهداشته شود. از یخ خشک (شکل جامد دی اکسید کربن) اجتناب کنید چرا که سبب یخ زدن نمونه شده و ممکن است باعث شکستن ظرف شیشه‌ای شود. پس بهتر است نمونه‌ها در یخ خرد شده یا یخ تجاری (یخ‌های تولیدی در کارخانجات به شکل مکعب و کره) در بسته‌هایی نگهداری شود.

بهرتر است از یخ خشک استفاده نشود زیرا باعث شکستن ظروف فلزی شده و همچنین یخ خشک ممکن است به سبب انحلال دی اکسید کربن باعث تغییر pH نمونه می‌شود. نمونه‌های مرکب را در طی هر مرحله از نمونه گیری و اختلاط نمونه‌ها با هم با استفاده از یخ یا بسته یخچال  $4^{\circ}\text{C}$  سرد نگه دارید. حتی الامکان نمونه‌ها را به سرعت به آزمایشگاه برسانید در غیر اینصورت در دمای  $4^{\circ}\text{C}$  نگهداری کنید. زمانی که قرار است از نگهدارنده استفاده کنید که مطمئن باشید با نمونه مورد نظر در آنالیز تداخل ندارد. از آنجا که یک نگهدارنده ممکن است از بین چند ماده با یکی تداخل داشته باشد پس در نمونه‌های مرکبی که با هدف سنجش چند ماده برداشت شده است نیاز است که نمونه به چند قسمت تقسیم و هر قسمت با نگهدارنده جداگانه محافظت شود. فرمالدئید بسیاری از آنالیزها را تحت تأثیر قرار می‌دهد پس به نمونه‌هایی که برای آنالیز شیمیایی برداشت شده‌اند نباید اضافه شود. روش‌های نگهداری و کنترل pH، افزودن مواد شیمیایی بکار بردن بطری کهربایی و فیلتراسیون یخچال و انجماد می‌باشد.

### ۱۰-۲- نمونه برداری جهت فلزات سنگین

تصفیه اسیدی این نمونه‌ها در زمان جمع آوری، فلزات را در حالت محلول نگه داشته از جذب یا رها شدن فلزات در دیواره ظرف جلوگیری می‌کند. برای این منظور ۱/۵ میلی لیتر اسید نیتریک غلیظ برای هر لیتر نمونه کافی است نمونه می‌بایست در دمای  $4^{\circ}\text{C}$  نگه داشته شود و این حداکثر تا ۲۸ روز پایدار است. در برخی موارد نمونه در بطری شستشو داده شده با اسید نگهداری شده و در اولین فرصت توسط اسید نیتریک غلیظ pH نمونه به کمتر از ۲ رسانده می‌شود.

### ۱۰-۲-۱- روش شستشو با اسید

- ✓ بطری را با آب شیر فاقد فلز و آب مقطر (دیونیزه) شستشو دهید و آبکشی نمایید.
- ✓ محلول اسیدی متشکل از نسبت ۱ به ۱ از آب و اسید نیتریک تهیه و بطری را شستشو دهید.
- ✓ ظروف را با محلول اسیدی متشکل از نسبت ۱ به ۱۴ از اسید نیتریک و آب پر کنید.
- ✓ ظرف را حداقل تا یک هفته در محلی نگهداری کنید.
- ✓ قبل از استفاده ظرف توسط آبی فاقد فلز مثل آب مقطر آبکشی کنید.
- ✓ با استفاده از اطلاعات آنالیزی فلزات به بخش‌های مختلفی تقسیم می‌شوند.
- ✓ فلزات قابل فیلتر (محلول) مربوط به نمونه‌های اسیدی نشده ای مربوط است که از فیلتر غشایی



$0.45 \mu\text{m}$  رد شده است.

✓ فلزات معلق به فلزاتی گفته می شود که روی فیلتر غشایی  $0.45 \mu\text{m}$  باقی می ماند.

**کل فلزات:** به مجموع غلظت فلزات قابل فیلتر و معلق در نمونه بعد از هضم را فلزات کل گویند.  
**فلزات استخراج شده توسط اسید:** غلظت فلزات محلول بعد از تصفیه اسیدی گرم نمونه (نمونه بدون افزودن اسید) به این عنوان شناخته می شود.

### ۱۰-۲-۲- فیلتراسیون مقدماتی برای فلزات قابل فیلتر

فیلتر غشایی و وسایل فیلتراسیون می بایست قبل از استفاده توسط آب دیونیزه یا آب مقطر شستشو داده شوند یا اینکه توسط محلولی حاوی یک قسمت آب مقطر یک قسمت اسید نیتریک آبکشی شد و قبل از استفاده از آب دیونیزه یا آب مقطر آبکشی شود.

قبل از استفاده، جهت اطمینان از اینکه دستگاه فاقد هر گونه آلودگی است مقداری آب دیونیزه یا آب مقطر به عنوان شاهد توسط دستگاه فیلتر شود.

نمونه می بایست به محض نمونه برداری فیلتر شود. پس ابتدا ۵۰ میلی لیتر اول از نمونه فیلتر شده را دور ریخته و مابقی نمونه تا pH زیر ۲ اسیدی می شود.

چنانچه قرار است فلزات معلق تعیین شوند می بایست فیلتر جهت هضم نگه داشته شود.

همواره باید مراقبت های لازم صورت گیرد تا نمونه از طریق ظرف درپوش آب غیریونی یا آب مقطر اسید مورد استفاده یا در صافی غشایی با حتی آلاینده های منتقله از هوا که در دود، گرد و غبار، آئروسل و دوده وجود دارد آلوده نشود.

### ۱۰-۳- نمونه برداری برای ترکیبات آلی و حشره کش ها

از آنجا که ترکیبات آلی و حشره کش ها در صورت وجود در آب، در مقادیر غلظت های بسیار پایینی است در انتخاب و آماده سازی ظروف نمونه برداری، مراقبت و توجهات خاصی نیاز است. به عنوان نمونه، سیلیس، سدیم و بر ممکن است از شیشه های نرم نشت نموده ولی از بطری های پلاستیکی نشت نمی نمایند در حالی که مقادیر اندکی از برخی از آفت کش ها بر دیواره ظروف شیشه ای جذب گردد. بنابراین استفاده از ظروف شیشه ای مورد قبول تر می باشد.

بر اساس دستورالعمل های مربوط به چگونگی نمونه برداری و محافظت نمونه، اقدامات لازم انجام گیرد (پیوست الف، جدول الف-۵).

### ۱۰-۴- نمونه برداری برای آزمون‌های میکروبی

- ✓ برای خنثی کردن کلر باقی مانده در ظرف نمونه برداری تیوسولفات سدیم به مقدار کافی به ظرف اضافه می‌شود. برای آماده سازی بطری‌های نمونه برداری، میزان تیوسولفات سدیم و غلظت آب و عامل کمپلکس کننده (EDTA)، غلظت و مقدار آن باید مشخص باشد.
- ✓ در صورتی که آب حاوی مس، روی یا هر فلز دیگری باشد یک عامل کمپلکس کننده<sup>۱</sup> (موادی که باعث رسوب می‌گردد) به بطری افزوده می‌شود.
- ✓ به علت امکان آلودگی‌های ثانویه، نمونه آب آشامیدنی باید حتماً از لوله آب برداشت شود و نه از تانک‌ها و مخازن وسط مسیر انتقال.
- ✓ ظرف نباید کاملاً پر شود (حداقل ۲/۵ سانتی متر فضای خالی نگه داشته شود)
- ✓ برای انتقال نمونه‌ها به آزمایشگاه باید از جعبه یخ استفاده شود.
- ✓ نمونه‌ها باید طی ۶ ساعت مورد آزمایش قرار گیرد. البته ممکن است تحت شرایط خاص به ۶ ساعت افزایش یابد ولی هرگز نباید از ۲۴ ساعت تجاوز کند. در صورتی که زمان از ۶ ساعت تجاوز کند، باید این زمان به همراه نتایج گزارش شود.

### ۱۱- پایش عوامل بیولوژیکی، شیمیایی، فیزیکی و رادیواکتیو منابع آب

همه بدنه‌های آب سطحی را می‌توان با سه مؤلفه اصلی هیدرودینامیکی، فیزیکی - شیمیایی و زیستی به طور کامل توصیف نمود. ارزیابی‌های کیفی آب، بر مبنای پایش مناسب این مؤلفه‌ها صورت می‌گیرد.

#### ۱۱-۱- ویژگی‌های هیدرودینامیکی

اطلاع کامل از خواص هیدرودینامیکی، شرط لازم برای ایجاد یک شبکه پایش کیفیت است. تفسیر داده‌های کیفی بدنه‌های آبی اگر بر مبنای تغییرات زمانی و مکانی رژیم هیدرولوژیکی آنها نباشد، بی‌معنی خواهد بود. هر یک از انواع اصلی و مراحل واسطه‌ای آب‌های شیرین، دارای ویژگی‌های هیدرودینامیکی متفاوتی می‌باشند که در زیر ویژگی‌های هیدرودینامیکی سه نوع اصلی آب‌های شیرین توضیح داده شده‌اند.

**رودخانه‌ها:** رودخانه‌ها دارای جریان یک سویه و با میانگین سرعت جریان نسبتاً زیاد (معمولاً

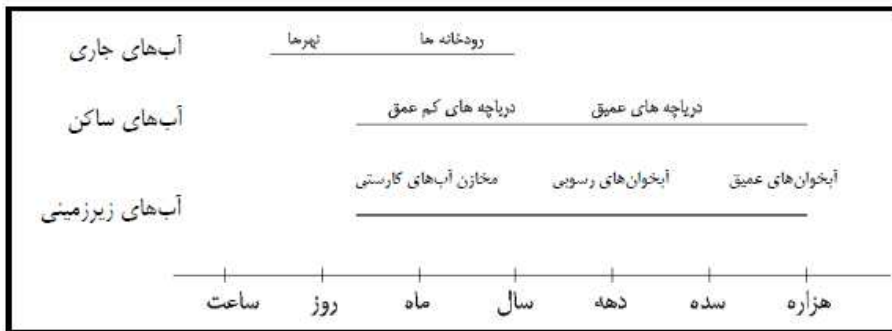
1-Chelating agent

بیش تر از ۱ متر بر ثانیه) می باشند. جریان رودخانه‌ها تابعی از وضعیت آب و هوایی، ریخت شناسی حوضه آبریز و ساختار زمین شناسی بستر رودخانه می باشد. به طور کلی، به دلیل جریان آب و تلاطم موجود، اختلاط عمودی آب به صورت کامل و پیوسته اتفاق می افتد. ولی اختلاط جانبی (افقی) تنها در فاصله قابل توجهی در پایین دست تلاقی دو جریان صورت می پذیرد.

**دریاچه‌ها:** نظر به آن که دریاچه‌ها دارای میانگین سرعت جریان بسیار کم (معمولاً بین ۰/۰۰۱ و ۰/۰۱ متر بر ثانیه می باشند، برای توصیف کمی انتقال جرم در دریاچه‌ها معمولاً از پارامتر «زمان ماندگاری» استفاده می شود که برای دریاچه‌های مختلف از یک ماه تا چند صد سال متفاوت می باشد. بر خلاف رودخانه‌ها، جریان‌های داخل دریاچه‌ها چند سویه هستند. هم چنین در بیش تر دریاچه‌ها دوره‌های لایه‌ای شدن و اختلاط عمودی به صورت تناوبی اتفاق می افتد که تناوب این دوره‌ها وابسته به عمق دریاچه و شرایط آب و هوایی است.

**آب‌های زیرزمینی:** آب‌های زیرزمینی دارای الگوی جریان یکنواختی بوده (سرعت و جهت جریان چند کیلومتر در روز تا چند متر در سال ثابت است) و سرعت جریان میانگین در لایه‌های آبدار معمولاً بین چند کیلومتر در روز تا چند متر در سال می باشد. تخلخل و نفوذ پذیری بستر ژئولوژیکی لایه آبدار، عامل اصلی تعیین کننده سرعت جریان آب‌های زیرزمینی است، در نتیجه اختلاط جریان در آب‌های زیرزمینی معمولاً اتفاق نمی افتد جز در موارد احتمالی حمله آب شور به منابع شیرین و بسته به ویژگی‌های هیدروژئولوژیکی محل، دینامیک جریان می تواند به شدت متغیر باشد.

**مخازن سدها:** ویژگی‌های هیدرودینامیکی مراحل واسطه‌ای آب‌های شیرین، ترکیب خاصی از ویژگی‌های هیدرودینامیکی دو یا سه نوع اصلی آب‌های شیرین (که در بالا شرح داده شده‌اند) می باشد. یکی از مهم ترین این مراحل واسطه‌ای، مخازن سدها هستند که مرحله واسطه‌ای بین رودخانه‌ها و دریاچه‌ها می باشند. دلیل استفاده از مخازن این است که بتوان جریان‌های ورودی و خروجی به آنها تحت کنترل قرار دارند. حجم این مخازن می تواند مانند دریاچه ناصر در مصر بسیار بزرگ و یا مانند سدهایی که در مسیر رودخانه‌های کوچک احداث می شوند و الگوی عملیاتی فصلی دارند، بسیار کوچک باشد. ویژگی‌های هیدرودینامیکی مخازن به شدت متأثر از رژیم مدیریت عملیاتی آنها می باشد.



شکل ۲- زمان ماندگاری برای بدنه های مختلف آب شیرین

### ۲-۱۱- ویژگی های فیزیکی - شیمیایی

هر بدنه آب شیرین دارای الگوی خاصی از ویژگی های فیزیکی - شیمیایی است که عمدتاً ناشی از شرایط آب و هوایی، وضعیت ریخت شناسی و ژئوشیمیایی حوضه آبریز و لایه های آبدار زیرین آن است.

بیش از ۹۰ درصد آب های سطحی که به طور کامل از تأثیر فعالیت های بشری مصون مانده اند، کیفیت مطلوب برای اغلب کاربری های آب را دارا هستند. البته در برخی از آب های سطحی دست نخورده مانند دریاچه های نمک، آب های هیدروترمال، دریاچه های آتشفشانی اسیدی و غیره شرایط شیمیایی به گونه ای است که برای استفاده انسان مناسب نمی باشند. با این وجود، برخی از گانیزم های زنده خود را با شرایط زندگی در این گونه محیط های سخت وفق داده اند. غلظت طبیعی نمک های محلول، فلوراید، آرسنیک و ... در برخی از آب های زیرزمینی نیز ممکن است فراتر از حداکثر غلظت مجاز آنها باشد.

### ۳-۱۱- ویژگی های زیستی

توسعه حیات گیاهی و جانوری در آب های سطحی توسط مجموعه ای از عوامل مختلف زیست محیطی کنترل می شود. این عوامل زیست محیطی در انتخاب گونه های مختلف و تعیین قابلیت های فیزیولوژیکی هر یک از گونه های انتخاب شده موثر می باشند.

در مقایسه با ویژگی های شیمیایی آب، که با روش های تجزیه ای مناسب قابل اندازه گیری می باشند، ویژگی های زیستی آب ترکیبی از شاخصه های کمی و کیفی بوده و به سادگی قابل توصیف نیست.

در نتیجه ارزیابی کیفیت آب بر مبنای ویژگی های زیستی (پایش زیستی)، در مقایسه با پایش شیمیایی، دارای فرایندی نسبتاً پیچیده می باشد.

پایش زیستی معمولاً در دو سطح متفاوت صورت می گیرد:

✓ عکس العمل گونه های زیستی خاص به تغییرات زیست محیطی

✓ عکس العمل جامعه زیستی (مجموعه ای از گونه های زیستی مرتبط با هم) به تغییرات زیست محیطی آنالیز شیمیایی برخی از گونه های زیستی (از قبیل صدف و خزه آبی) و یا بافت های اندامی (مثل ماهیچه و کبد) را می توان ترکیبی از پایش شیمیایی و پایش زیستی دانست. کیفیت زیستی و شیمیایی - زیستی حاوی بعد زمانی بسیار طولانی تری در مقایسه با کیفیت شیمیایی آب می باشد، چرا که اثر تغییرات شیمیایی و یا هیدرولوژیکی بر روی حیات گیاهی و جانوری ممکن است روزها، ماه ها و یا حتی سال ها ادامه داشته باشد که در این نوع پایش که آلودگی درون بدن موجودات زنده را شامل می شود این مهم پوشش داده می شود.

#### ۱۱-۴- پایش و ارزیابی کیفیت آب

با توجه به پیچیدگی عوامل موثر بر کیفیت آب و گستردگی شاخص هایی که برای توصیف کیفیت آب استفاده می شود، ارزیابی کیفیت آب بسیار مشکل است. علاوه بر این، با افزایش تقاضا برای مصرف آب و پیشرفت، تأمین آب به مراتب سخت تر و پیچیده تر شده است.

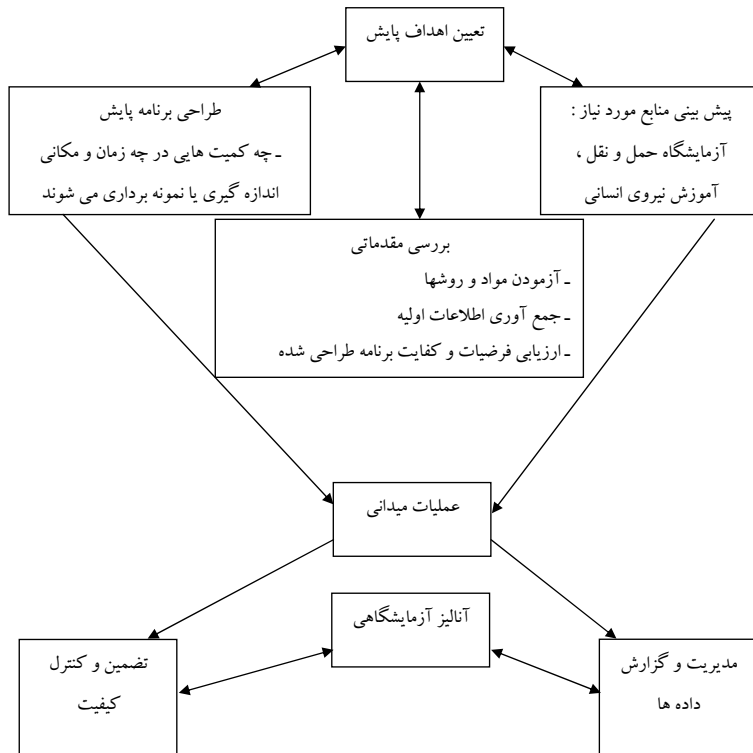
«کیفیت آب» دارای تعریف جامع و در عین حال ساده ای است که در طول دوره های زمانی همواره تغییر نموده است. به نظر «کیفیت آب» روش های اندازه گیری و تفسیر داده های کیفی در طول سده گذشته می باشد در حالی که به نظر می رسد که مناسب ترین تعریف برای کیفیت آب عبارتست از: «ویژگی های فیزیکی - شیمیایی و زیستی که معمولاً در ارتباط با مناسب بودن یک بدنه آبی برای یک کاربری خاص» ارائه می شوند.

معمولاً کاهش کیفیت (آلودگی) یک بدنه آبی در دو مرحله اتفاق می افتد. در مرحله اول، تغییرات کیفیت آب فراتر از محدوده طبیعی بوده و نشانه هایی از دخالت انسان را دارد، ولی کاهش کیفیت در حدی نیست که تهدیدی برای حیات گیاهی و جانوری محسوب گردد و یا محدودیتی برای کاربری های آب ایجاد نماید. این گونه تغییرات محدود در کیفیت آب فقط با اندازه گیری های مستمر شیمیایی و در یک بازه زمانی طولانی قابل شناسایی است.

برای مثال می توان به افزایش غلظت یون کلر از ۲ میلی گرم در لیتر در سال ۱۹۶۰ به ۶ میلی گرم در

لیتر در سال ۱۹۹۰ در دریاچه ژنو اشاره نمود. در مرحله بعدی، کاهش کیفیت آب می‌تواند در حدی باشد که بعضی از کاربری‌های آب را محدود نماید. در این مرحله، وقتی که غلظت‌های پارامترهای کیفی شیمیایی از حداکثر غلظت‌های قابل قبول فراتر برود و یا آن که زیست بوم و حیات گیاهی و جانوری به طور محسوسی تغییر کند، کیفیت آب را آلوده تعریف می‌کنند.

با توجه به تعریف ارائه شده برای کیفیت آب، تعریف زیر برای پایش کیفی آب انتخاب شده است: «پایش کیفیت آب فعالیت متمرکز و مستمری است که برای ارزیابی ویژگی‌های فیزیکی - شیمیایی و زیستی آب در ارتباط با بهداشت انسانی، شرایط اکولوژیکی و کاربری آب انجام می‌شود.



شکل ۳ - ساختار کلی برنامه های پایش کیفیت

به طور کلی اهدافی که برای یک برنامه پایش می‌توان در نظر گرفت عبارتند از :

✓ تعیین وضعیت کیفی موجود و تغییرات زمانی کیفیت آب

با مقایسه شاخص‌های کیفیت آب با استانداردها، کیفیت آب مخزن برای کاربری‌های مختلف

سنجیده می شود. با تداوم پایش و ارزیابی کیفی، روند تغییرات زمانی در کیفیت آب، غلظت و بار آلاینده های بالقوه آب مخزن مشخص می گردد.

#### ✓ تشخیص عوامل و منابع آلاینده

در مخازنی که کیفیت آب آنها استانداردهای لازم را برای کاربری تعیین شده نداشته باشد، پایش با هدف تشخیص عوامل و منابع آلاینده و تعیین سهم نسبی هر یک از آلاینده ها، انجام می شود.

#### ✓ طراحی و اجرای برنامه های مدیریت آب

هدف از پایش، جمع آوری اطلاعات حیاتی برای طراحی برنامه های مدیریت منابع آب و یا استفاده از آنها در مدل های پیش بینی کننده می باشد که نهایتاً برای برنامه های مدیریتی به کار خواهد رفت.

#### ✓ آگاهی از میزان موثر بودن برنامه های مدیریت منابع آب

هدف از پایش، کسب اطمینان از موفقیت برنامه های مدیریت منابع آب و تعیین میزان موفقیت این برنامه ها می باشد.

#### ✓ عکس العمل در برابر شرایط فوق العاده

هدف از پایش، تعیین سریع غلظت و نوع آلاینده ها و ارزیابی سریع وضعیت موجود پس از وقوع حوادث طبیعی و غیرطبیعی است. با توجه به این که اغلب منابع آب دارای کاربری های چندگانه هستند، در عمل، بیش تر برنامه های پایش کیفی دارای اهداف چندگانه می باشند (پایش های چندمنظوره) و به ندرت اتفاق می افتد که یک برنامه پایش کیفی منحصراً برای یکی از اهداف فوق طراحی گردد. البته در پایش های چندمنظوره هم، ممکن است تاکید بیش تری بر روی یک هدف خاص وجود داشته باشد که در این صورت طراحی برخی از اجزای دیگر برنامه پایش، تا حدودی تغییر خواهد یافت.

جدول ۷ - مهم ترین منابع آلاینده مخازن

نوع منبع	پارامتر	پاکتری ها	مواد مغذی	فلزات سنگین و کمیاب	سموم و آفت کش ها	آلاینده های آلی پایدار	چربی و روغن / مواد نفتی
منابع نقطه ای:							
پساب های شهری	***	***	***	***	*	***	*
پساب های صنعتی		*	*	***		***	**
منابع غیر نقطه ای:							
کشورزی	**		***	*	***		*
لایروبی			*	***	**	***	*
قایقرانی	*		*	**		*	***
منبع مختلط:							
روان آب شهری	**	**	**	***	**	**	**
محل های دفع زایدات			*	***	*	***	*
اتمسفر			*	***	***	***	

توضیحات: \* اهمیت کم \*\* اهمیت متوسط \*\*\* اهمیت زیاد

### ۱۱-۵- تعیین نقاط پایش در اعماق مختلف مخزن سد

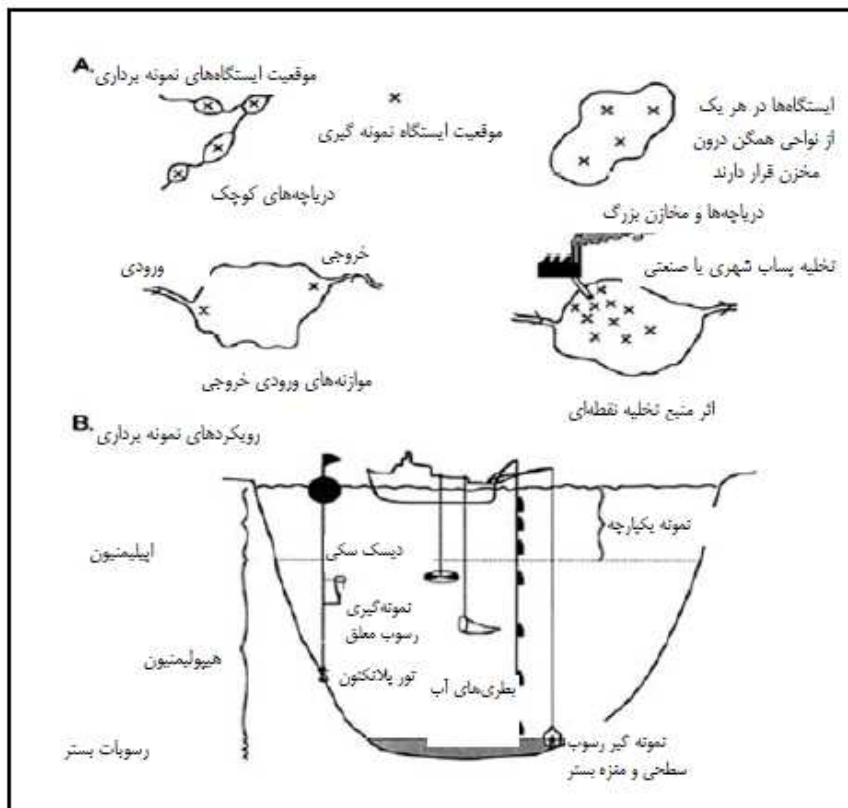
مهم‌ترین مشخصه آب در مخازن پدیده لایه بندی عمودی آب می‌باشد که باعث ایجاد کیفیت متفاوت آب در عمق‌های مختلف می‌گردد. این پدیده در هر ایستگاه پایش در هر مرحله از نمونه برداری و اندازه‌گیری باید به وسیله اندازه‌گیری نیم‌رخ عمودی دما از یک متر زیر سطح آب تا یک متر بالاتر از بستر مخزن (حداقل در فواصل یک متری) در ایستگاه بررسی گردد. اگر تفاوت قابل توجهی (بیش از سه درجه سانتی‌گراد) میان دمای سطح و عمق وجود داشته باشد، به احتمال زیاد در آن ایستگاه عمقی از آب وجود دارد که درجه حرارت در ارتفاع کوچکی به مقدار قابل توجهی تغییر می‌کند. در این حالت مخزن لایه بندی شده تلقی گردیده و کیفیت آب در لایه‌ها متفاوت خواهد بود. در این حالت در هر ایستگاه سطحی، بیش از یک نقطه پایش در عمق ضروری می‌باشد.

برای مخازن با عمق ۱۰ متر یا بیش‌تر، در مرحله نخست باید عمق ترموکلاین<sup>۱</sup> (دریاچه‌های لایه بندی شده از سه لایه تشکیل شده‌اند که به ترتیب از سطح به عمق شامل اپولیمنیون، ترموکلاین و هیپولیمنیون هستند) به وسیله اندازه‌گیری‌های دما در اعماق مختلف (با فواصل یک متر) مشخص گردد، سپس نمونه‌های کیفی آب با توجه به عمق و شدت ترموکلاین برداشت شود. به عنوان راهنمای کلی، حداقل نقاط پایش در عمق مخزن در هر ایستگاه سطحی که در آن لایه بندی وجود دارد باید به ترتیب زیر باشد:

- ✓ یک متر زیر سطح آب
- ✓ درست بالاتر از حد بالایی لایه ترموکلاین
- ✓ درست پایین‌تر از حد پایینی لایه ترموکلاین
- ✓ در عمق میانگین حد بالایی و پایینی لایه ترموکلاین
- ✓ یک متر بالاتر از رسوبات بستر (یا نزدیک‌تر به بستر در صورتی که بتوان بدون برهم زدن رسوبات کف نمونه را برداشت یا اندازه‌گیری را انجام داد)

1- Thermocline





شکل ۴ - شماتیک نقاط پایش در سطح مخزن

از آنجا که عمق لایه ترموکلاین در بسیاری موارد ظرف مدت چند ساعت یا چند روز ممکن است تغییر کند، بنابراین ثابت در نظر گرفتن این عمق و تعیین اعماق پایش بر اساس لایه بندی اندازه گیری شده در مراحل قبلی پایش غیر اصولی است و تعیین نیم رخ دما و سپس بر اساس آن انتخاب نقاط عمقی نمونه برداری و پایش کیفی در هر سری عملیات پایش در هر یک از ایستگاه های سطحی باید انجام گیرد.

در مخازن با اعماق کم تر از ۱۰ متر (از آن جا که کم تر احتمال لایه بندی وجود دارد) باید در مرحله بررسی مقدماتی، لایه بندی حرارتی مخزن بررسی گردد و در صورت تشخیص عدم وجود لایه بندی، نقاط پایش در عمق مخزن در هر ایستگاه سطحی عبارت خواهند بود از یک نقطه در عمق یک متر زیر سطح آب و یک نقطه در یک متر بالاتر از رسوبات بستر. در صورت وجود لایه بندی، مطابق مخازن عمیق تر از ۱۰ متر عمل می شود.

جدول ۸- اهمیت پارامترهای سنجش کیفیت آب در ارتباط با کاربری‌های غیر صنعتی آب مخزن

آبیاری کشاورزی	ورزش های آبی	کاربری شرب و شهری	محیط زیست و شیلات	پایش زمینه‌ای	متغیرهای عمومی
	*		***	***	دما
	**	**		**	رنگ
	**	**		**	بو
	***	***	***	***	مواد معلق
	**	**	*	*	کدورت
*		*	*	**	رسانایی الکتریکی
***		*	*	**	مواد جامد محلول
**	*	*	**	***	pH
*		*	***	***	اکسیژن محلول
		***	*		سختی
	***	***	***	**	کلروفیل a
					مواد مغذی
		*	***	*	آمونیاک
		***	*	**	نیترات / نیتريت
	**	***	***	**	فیفر/ فسفات
					مواد آلی
	*	*		**	کربن آلی
			**	**	COD
		**	***	***	BOD
					یون های اصلی
***		*		*	سدیم
				*	پتاسیم
**				*	کلسیم
**		*		**	منیزیم
***		*		**	کلرید

				*	سولفات
					سایر مواد معدنی
*		**			فلوراید
**					بور
		*	*		سیانید
					عناصر کمیاب
*		**	**		فلزات سنگین
		**	**		آرسنیک و سلنیم
					آلاینده های آلی
*	**	**	*		هیدروکربن ها و روغنها
		**	**		آفت کش ها

### ۱۱-۶- انواع و فواصل زمانی نمونه برداری از مخازن

زمان بندی های عملیات پایش به سه سطح تقسیم می شود:

- نمونه برداری پیوسته و مستمر

- نمونه برداری با زمان بندی ادواری

- نمونه برداری موردی

✓ نمونه برداری پیوسته و مستمر

در مواردی که کیفیت آب اثر مستقیم و شدید بر کاربری آن داشته و کاربری آب (کاربری های انسانی) به طور مستمر جریان دارد (تأمین آب شرب، تأمین آب صنعتی، تأمین آب کشاورزی و آبیاری پروری)، نمونه برداری باید به طور مستمر با فواصل زمانی مشخص انجام گیرد. بنابراین نمونه برداری مستمر برای کلیه مخازن کشور ضروری است.

✓ نمونه برداری ادواری

در مواردی که کاربری آب در دوره خاصی از سال (به عنوان مثال برای کشاورزی) مورد نظر باشد یا مطالعه پدیده خاصی مانند لایه بندی حرارتی که در دوره خاصی به وقوع می پیوندد، مدنظر باشد، نمونه

بررداری به صورت ادواری در زمان‌های کاربرد آب یا زمان وقوع پدیده لایه بندی باید انجام گیرد.

♥ نمونه برداری موردی

در مواردی که تعیین ویژگی‌های کیفی آب در پیکره آبی، تعیین میانگین غلظت آلاینده‌ها، تعیین غلظت زمینه‌ای، بررسی وجود نوع خاصی از آلودگی در آب، در مواقع بروز حوادث منجر به ورود و پخش آلودگی در مخزن، مانند حوادث واژگونی وسایل نقلیه حاوی مواد شیمیایی و سوختی، در موارد مشکوک به عملیات تروریستی آلوده کردن عمدی مخزن به عوامل خاص شیمیایی یا میکروبی و در موارد مربوط به مطالعات خاص مانند مطالعات مدل سازی یک یا چند پارامتر کیفیت آب در مخزن، نمونه برداری‌ها به صورت موردی و در بازه زمانی مرتبط با آغاز و پایان بررسی‌ها باید به انجام رسد و ممکن است در سال‌های بعدی تکرار نگردد.

### ۷-۱-۱- فواصل زمانی نمونه برداری کمی و کیفی آب از مخازن

جدول ۹- تواتر زمانی نمونه برداری پارامترهای شیمیایی آب در مخازن با کاربری تأمین آب شرب

پارامتر	خروجی برای تصفیه خانه	ورودی مخزن و ایستگاههای سطحی و عمقی
دما، اکسیژن محلول، کدورت ذرات معلق، بو، رنگ، pH، مجموع جامدات محلول با هدایت الکتریکی، عمق قابل مشاهده دیسک سکی، قلیائیت، کدورتف آهن و منگنز	هفتگی	ماهانه
فلزات کمیاب، مواد آلی و آفت کش ها COD یا TOC کلر، مواد مغذی	ماهانه	ماهانه

### ۱-۷-۱-۱- فواصل زمانی نمونه برداری پارامترهای زیستی

برداشت و آنالیز نمونه‌های زیستی فقط در ایستگاه‌های سطحی و عمقی مخزن مورد نیاز است. فواصل زمانی نمونه‌های زیستی با توجه به کاربری آب مخزن به صورت زیر پیشنهاد می‌گردد: **کاربرد مخازن آب برای شرب و شهری:** پارامترهای کلروفیل a فیتوپلانکتون به صورت ماهانه و تجمع آلودگی (فلزات سنگین، باقیمانده سموم و مواد آلی پایدار) در بافت ماهی به صورت سالانه اندازه گیری می‌شود.

جدول ۱۰- تواتر نمونه برداری پارامترهای زیستی آب شرب و شهری

پارامتر ایستگاه	ایستگاه های سطحی و عمقی
کلروفیل a فیتوپلانکتون	ماهانه
تجمع آلودگی در بافت ماهی	فلزات سنگین، باقیمانده سموم و مواد آلی پایدار: سالانه

## ۸-۱۱- دستورالعمل هایی برای کیفیت آب آشامیدنی

### ۸-۱۱-۱- لوله های سیستم توزیع

تصفیه آب باید برای جلوگیری از رشد میکروبی، خوردگی لوله و تشکیل رسوب، بهینه سازی شود. حفظ کیفیت آب در سطح مناسب در سیستم توزیع به طراحی و بهره برداری از سیستم، روش های نگهداری و بررسی سیستم و نیز به روش به کار برده شده به منظور جلوگیری از آلودگی و حذف رسوب های داخلی بستگی دارد.

#### ✓ شناسایی خطر

حفاظت از سیستم توزیع برای فراهم کردن آب آشامیدنی سالم ضروری است. با توجه به ماهیت سیستم توزیع، که ممکن است شامل چندین کیلومتر لوله، مخازن ذخیره سازی، نقاط برداشت برای مصرف کننده های صنعتی باشد، همواره احتمال ایجاد مشکل و آلودگی های شیمیایی و میکروبی وجود دارد. هنگامی که آلودگی توسط پاتوژن های رودهای و یا مواد شیمیایی خطرناک در سیستم توزیع رخ می دهد، این احتمال وجود دارد که مصرف کنندگان در معرض پاتوژن ها و یا مواد شیمیایی قرار گیرند. در مورد ورود عامل بیماری زا، در نقاطی که باقیمانده مواد ضد عفونی کننده وجود دارد، این احتمال هست که مقدار آن برای محدود کردن یا جلوگیری از آلودگی میکروبی، ناکافی بوده یا ممکن است در برابر بعضی یا همه انواع پاتوژن های معرفی شده، غیر موثر بوده است.

به عنوان یک نتیجه، حضور پاتوژن ها ممکن است در غلظتی رخ دهد که به عفونت و بیماری منجر شود. در سیستم های عرضه آب متناوب، در نتیجه فشار آب کم، احتمال ورود آلودگی به سیستم از طریق شکستگی ها، ترک ها، مفاصل و روزنه ها وجود دارد. سیستم های عرضه آب متناوب چندان مطلوب نمی باشند اما در بسیاری از کشورها معمول بوده و اغلب با آلودگی همراه می باشند.

کنترل کیفیت آب در منابع متناوب نشان دهنده یک چالش قابل توجه در ارتباط با خطرات ناشی از افزایش جریان نفوذی و برگشتی است. این خطرات دارای تغییرات فصلی بوده و با افزایش رطوبت خاک، احتمال گرایان فشار از خاک به لوله افزایش می یابد. در هنگام تعمیر و بازسازی سیستم،

ممکن است خطرات احتمالی برای مصرف کنندگان افزایش یابد. در محل‌هایی که برای غلبه بر عرضه متناوب، از مخازن خانگی استفاده شده است کاربرد موضعی مواد ضد عفونی کننده برای کاهش تکثیر میکروبی می‌تواند موجه باشد.

آب ورودی به سیستم توزیع آب آشامیدنی ممکن است حاوی سوش‌هایی از آمیب زنده و گونه‌های مختلف باکتری‌های هتروتروف و گونه‌های قارچی باشد. تحت شرایط مطلوب، آمیب‌ها و هتروتروف‌ها، از جمله گونه‌های سیتوباکتر، انتروباکتر و کلبسیلا، ممکن است در سیستم‌های توزیع تجمع و تشکیل بیوفیلم دهند. هیچ مدرکی دال بر وقوع عوارض نامطلوب بهداشتی به دلیل تشکیل بیوفیلم (لژیونلا یک استثناء است، که می‌تواند در سیستم‌های آب تشکیل کلنی دهد) وجود ندارد، به استثنای مردمی که به شدت دچار نقص ایمنی می‌باشند. درجه دمای آب و غلظت مواد مغذی موجود در سیستم توزیع برای حمایت از رشد از E. coli (یا باکتری‌های پاتوژن روده‌ای) در بیوفیلم به اندازه کافی بالا نیست، به این ترتیب، حضور E. coli را باید به عنوان شواهدی از آلودگی اخیر مدفوعی در نظر گرفت.

#### ✓ اقدامات کنترلی

آب ورودی به سیستم توزیع باید از لحاظ میکروبی مطمئن و ایده آل بوده و نیز از نظر بیولوژیکی پایدار باشد. سیستم توزیع خود باید مانعی در مقابل آلودگی ایجاد کند تا آبی سالم را به مصرف کنندگان انتقال دهد. حفظ و نگهداری مواد ضد عفونی کننده باقی مانده در سراسر سیستم توزیع می‌تواند محافظی در مقابل آلودگی‌های ثانویه و نیز و محدود کردن رشد میکروبی فراهم می‌کند. ثابت شده است که کلر آمین‌ها در کنترل نگلریا فاولری در آب و رسوبات خطوط لوله‌های طویل موفق بوده و ممکن است قادر به کاهش رشد مجدد لژیونلا در داخل ساختمان نیز باشد.

باقیمانده مواد ضد عفونی کننده حفاظتی نسبی در برابر آلودگی میکروبی ایجاد می‌کند، اما در عین حال به دلیل استفاده از باکتری‌های مدفوع مانند اشرشیاکلی، به عنوان شاخص، ممکن است برخی آلودگی‌ها مانند باکتری‌های مقاوم نادیده گرفته شوند. به منظور به حداقل رساندن تولید محصولات جانبی گندزایی (Disinfection by product - DBP) مقدار ضد عفونی کننده باقی مانده در سیستم توزیع باید همواره مورد توجه قرار گیرد.

به منظور جلوگیری از آلودگی، سیستم‌های توزیع آب باید به طور کامل آب بند و مخازن و تانک‌های ذخیره نیز می‌بایست با زهکش‌های خارجی پوشش داده شوند.

کنترل اتصال کوتاه و جلوگیری از رکود در ذخیره سازی و توزیع به جلوگیری از رشد میکروبی کمک می‌کند. استراتژی‌هایی از قبیل وسایل جلوگیری از جریان برگشتی، حفظ فشار مثبت در سراسر سیستم و

کاربرد روش های تعمیر و نگهداری کارآمد می تواند به حفظ کیفیت آب در سیستم توزیع، کمک کند. اقدامات کنترلی ممکن است شامل استفاده از مواد ضد عفونی کننده ثانویه شیمیایی مقاوم تر (به عنوان مثال به جای کلر آزاد کلر آمین)، انجام یک برنامه جایگزینی لوله، شستشو و حفظ فشار مثبت در سیستم توزیع باشد. کاهش مدت زمانی که آب در سیستم توزیع است با اجتناب از رکود آب در مخازن ذخیره سازی، حلقه ها و بخش های بن بست سیستم نیز به حفظ کیفیت آب آشامیدنی کمک می کند.

### ۱۱-۸-۲- سیستم های غیر لوله کشی، خانگی

#### ✓ شناسایی خطر

برای سیستم های غیر لوله کشی، سیستم های آب آشامیدنی خانگی و اجتماعی، شناسایی خطر می بایست به شکل مورد به مورد انجام شود.

#### ✓ اقدامات کنترلی

اقدامات کنترلی مورد نیاز به شکل ایده آل به ویژگی های منبع آب و حوضه آبریز بستگی دارد و در عمل، علاوه بر ارزیابی های رایج، روش استاندارد موجود برای هر یک نیز باید به کار رود. در اغلب موارد، آلودگی منابع آب زیرزمینی را می توان با به کار بردن ترکیبی از اقدامات ساده کنترل نمود. در صورت عدم وجود شکستگی یا شکاف، که ممکن است سبب انتقال سریع آلودگی به منبع شود، آب های زیرزمینی در سفره های آب محدود و یا عمیق به طور کلی عاری از میکروارگانیسم های بیماری زا خواهد بود.

سیستم برداشت آب باران، به خصوص در مواردی که از مخازن مرتفع استفاده می شود، می تواند یک منبع نسبتاً سالم از آب باشد. منابع اصلی آلودگی در این سیستم ها پرندگان، پستانداران کوچک و زباله های جمع شده بر روی سقف مخازن می باشد.

### ۱۱-۹- پایش عوامل فیزیکوشیمیایی (منابع، مخازن و سیستم لوله کشی)

جدول ۱۱ دستورالعمل هایی را برای راهبری و پایش کیفیت آب آشامیدنی را ارائه می دهد. پایش کیفیت آب آشامیدنی ارزیابی وسیعی از کیفیت آب در سیستم توزیع می باشد.

جدول ۱۱- دستورالعمل‌های راهبری و پایش کیفیت آب آشامیدنی

پایش کیفیت آب آشامیدنی		موقعیت
تناوب نمونه برداری	مشخصه	
نمونه برداری ماهیانه برای حشره کش‌های خاص (برای حشره کش‌هایی که قبلاً در منبع آب تشخیص داده شده است یا شواهد حاکی از تشخیص احتمالی آنهاست، هر ماه یک نمونه باید آنالیز شود)	حشره کش‌ها	آب خام (مخازن، نهرها و تپه‌ها)
در صورت وجود در نمونه برداری ماهیانه- و در صورت رخداد حوادث	مواد آلی غیر از محصولات جانبی ضد عفونی کننده‌ها (بنزن، کلروبنزن، دی کلرو بنزن، دی کلرواتان، دی کلرواتن، اتیل بنزن، اتیلن دی آمین، تترا استیک اسید، هگزا کلرو بوتادین، استیرن، تتراکلرواتن، تری کلروبنزن (کل)، ۱،۱،۱-تری کلرواتان، تری کلرو اتیلن، ونیل کلراید)	
فصلی یا در صورت رخداد حوادث	آرسنیک، سلنیوم، جیوه، مولیبدان، بورون، باریوم	
سالانه	قلع، نقره، بریلیوم، ید	
برای آب‌های سطحی هر ۵ سال یک بار- آب‌های زیرزمینی هر ۲ سال یک بار. در مواقع نیاز به داده‌های اضافی (مقدار مواد رادیواکتیو باید در صورت اتصال یک سیستم آب‌رسانی جدید باید ارزیابی شود و سپس هر ۲ سال یک بار برای سیستم‌های آب‌رسانی زیرزمینی و هر ۵ سال یک بار برای سیستم‌های آب‌رسانی سطحی، نمونه برداری صورت گیرد)	رادیونوکلئیک	



تصفیه آب: رنگ، کدورت، قلیائیت، آهن، منگنز، سختی، فلوراید و pH	هفتگی یا ماهیانه (بسته به تغییر در کیفیت آب)
کل کلی فرم، اشرشیا کلی (E.Coli)، شمارش کشت بشقابی (HPC)	هفتگی یا ماهیانه
محصولات جانبی گندزدایی (مثل هالوژن های آلی کل)	هفتگی یا ماهیانه
اکسیژن کل	ماهیانه یا فصلی
طعم و بو و سموم تولیدی توسط میکروارگانسیم ها و نیز پارامترهای موثر در رشد آنها	هفتگی یا ماهیانه
فلوراید	اگر فلور زنی انجام می شود به طور مداوم هفتگی در غیر این صورت فصلی
سختی	اگر آب سختی گیری می شود ماهانه در غیر این صورت فصلی
کل جامدات محلول، سدیم، کلراید، سولفات	فصلی
ترکیبات آلی (آلدهید، تتراکلرید کربن)	فصلی
ایپی کلروهیدرین	سالانه
باقیمانده گندزداها	روزانه / هفتگی
مشخصه های مرتبط با فرایند تصفیه (رنگ، کدورت، pH، آهن، آلومینیوم و منگنز)	روزانه / هفتگی
کل کلی فرم، ای کلای و HPC	هفتگی برای آب سطحی و هر دو هفته برای آب زیرزمینی
آلومینیوم	هفتگی در صورتی که از نمک آلومینیوم به عنوان منعقد کننده استفاده شود

آب تصفیه شده (آب ورودی به سیستم توزیع پس از واحد زلال ساز یا گندزدایی)

مدام / هفتگی تناوب اندازه گیری بسته به اندازه سامانه دارد	کلر باقیمانده	سامانه توزیع در نقاط مناسب در سامانه
هر دو هفته	pH، منگنز	
به صورت ماهانه در صورتی که گندزدایی انجام می شود، (حداقل باید تری هالومتان ها سنجش شود و چنانچه مقدار آن بیش از مقادیر راهنما باشد سایر محصولات جانبی باید به صورت مجزا آنالیز شود، نمونه ها باید از هر سامانه توزیع، ماهانه برداشت شود)	محصولات جانبی گندزدایی	
ماهانه	اکسیژن محلول، سولفید هیدروژن، نیترات، نیتريت و آمونیاک	
ماهانه	رنگ و کدورت	
فصلی	کروم	
سالانه	آزبست و سیانید	
سالانه	مواد آلی مورد استفاده در سامانه آب (لوله ها، اتصالات، تولوئن و زایلن ناشی از چسب)	
هفتگی	باقی مانده گندزداها	
هفتگی / ماهانه	کل کلی فرم و HPC	

۱۱-۱۰- پایش عوامل رادیواکتیو (منابع، مخازن، شبکه لوله کشی)

جدول ۱۲- فلوجارت نشان دهنده چگونگی انطباق کیفیت رادیولوژیکی آب آشامیدنی با مقادیر راهنما

مرحله	فعالیت	نمودار فرایند	توضیحات
۱	تعیین میزان ذرات آلفا و بتا به استثنای K40	سطح فعالیت $< 0.5 \text{ Bq}$	
۲	اندازه گیری مجدد میزان ذرات آلفا و بتا به استثنای K40 و تعیین میزان Ra-228 و 226	سطح فعالیت $< 0.5 \text{ Bq}$	
۳	آیا کل ذرات آلفا و بتا تعیین شده اند؟	بله / خیر	
۴	تعیین سطح فعالیت برای سایر نوکلوتیدها		
۵	محاسبه مواجهه سالانه	مواجهه سالانه $0.5 \text{ Bq}$	پایش شامل مراحل ۲ تا ۴
۶	مقایسه با مقادیر راهنما - ادامه پایش های معمول	مواجهه سالانه $0.5 \text{ mS}$	
۷	شروع پایش فصلی		
۸	محاسبه مواجهه سالانه براساس پایش های فصلی	مواجهه سالانه $0.5 - 1 \text{ mS}$	
۹	مقایسه با مقادیر پایش ADWG، مداوم براساس تواتر مورد پذیرش سازمان های بهداشتی	مواجهه سالانه $1 \text{ mS}$	
۱۰	مقادیر بیش از حدود راهنما - توجه به انجام مداخله		

## ۱۱-۱۰-۱- غلظت آلفا و بتا

برای آنالیز آب به منظور پایش فعالیت آلفا و بتا، روش معمول این است که حجم مشخصی از نمونه را تبخیر کرده تا خشک شود و سپس فعالیت آنچه باقی مانده است اندازه گیری شود. اشعه آلفا به راحتی توسط یک لایه نازک جذب می شود پس دقت و صحت روش سنجش میزان آلفا در نمونه هایی که حاوی کل جامدات محلول (TDS) می باشند، پایین می باشد. پس در صورت امکان باید از روش استاندارد برای پایش غلظت فعالیت آلفا و بتا استفاده کرد. در جدول ۱۳ سه روش پیشنهادی برای این منظور آورده شده است.

جدول ۱۳: روش های پیشنهادی برای سنجش فعالیت آلفا و بتا در آب آشامیدنی

روش مرجع	تکنیک	محدودیت تشخیص Bq/L	کاربرد
ISO 9695 ISO 9696 (1991)	تبخیر	۰/۰۲-۰/۱	آب های زیرزمینی با TDS بیشتر از g/L ۰/۱
AS 2531 (1982)	تبخیر	۰/۰۲	آب های سطحی و آب های زیرزمینی با TDS بیشتر از ۰/۱ g/L
APHA, AWWA, WEF	رسوب	۰/۰۲	آب های سطحی و آب های زیرزمینی با میزان آهن کم (TDS به عنوان فاکتور مد نظر نمی باشد)

AS: استاندارد استرالیا APHA: انجمن بهداشت عمومی آمریکا

TDS: کل جامدات محلول AWWA: انجمن آب آمریکا

ISO: انجمن ملی استاندارد سازی WEF: فدراسیون آب محیط

تعیین فعالیت بتا با استفاده از روش تبخیر که در جدول ۱۳ آمده است، شامل بخشی است که به پتاسیم-۴۰ ( $^{\circ}\text{K}$ ) مربوط می باشد، با این حساب آنالیز پتاسیم کل نیز مورد نیاز می باشد. تکنیک رسوب<sup>۱</sup> که در جدول ۱۳ ذکر شده است نیز روشی است بر مبنای پتاسیم-۴۰ ( $^{\circ}\text{K}$ ) با این تفاوت که تعیین میزان پتاسیم کل نیاز نمی باشد. این روش برای نمونه آب هایی که شامل محصولات

شکافت از قبیل سزیم-۱۳۷ ( $^{137}\text{Cs}$ ) می باشد مناسب نیست. البته اغلب میزان محصولات شکافت در آب آشامیدنی استرالیا چنان ناچیز است که قابل شناسایی نمی باشد.

✓ روش های آنالیز رادیونوکلئیدهای خاص

عموما استاندارد استرالیایی یا روش استاندارد بین المللی برای رادیونوکلئیدهای طبیعی از قبیل رادیوم-۲۲۶ و رادیوم-۲۲۸ در دسترس نمی باشد البته در برخی متون، روش های مناسبی ذکر شده است.

✓ تواتر نمونه برداری

سیستم های آب رسانی جدید یا آنهایی که قبلاً به اندازه کافی نمونه از آنها برداشت نشده است، برای تعیین مشخصات کیفی رادیونوکلئیدهای سیستم آب رسانی و نیز ارزیابی تغییرات فصلی غلظت رادیونوکلئیدها به فرکانس (تواتر) نمونه برداری مشخصی نیاز است که می تواند شامل آنالیز رادون باشد. نمونه برداری فصلی می بایست تأمین کننده تعداد نمونه های کافی باشد. بعد از مشخص شدن کیفیت رادیولوژیکی، فرکانس نمونه برداری می تواند به برداشت نمونه هر دو سال یک بار برای سیستم های آب رسانی زیرزمینی و هر پنج سال یک بار برای سیستم های آب رسانی سطحی، کاهش یابد.

✓ گزارش نتایج

نتایج آنالیز باید شامل اطلاعات زیر باشد:

- اطلاعات یا کد مربوط به نمونه
- داده یا زمان مربوط به نتایج گزارش شده (مانند تاریخ نمونه برداری)
- تعیین روش استاندارد آنالیز یا توضیح مختصری از روش آنالیز غیر استاندارد به کار برده شده
- تعیین نوع و مقدار کل رادیواکتیو تعیین شده
- محاسبه غلظت یا میزان فعالیت، با به کار بردن نمونه شاهد مناسب برای هر رادیونوکلئید
- تخمین عدم قطعیت احتمالی (برآورد میزان خطا)
- تعیین سطح تشخیص و حداقل غلظت معمولی برای رادیونوکلئید یا پارامتر مورد آنالیز، که قابل تشخیص است.

## ۱۲- تحلیل نتایج آب آشامیدنی و گزارش دهی آن

### ۱۲-۱- تضمین کیفیت داده ها

تضمین کیفیت داده ها مقدمه و سرآغازی مهم در تجزیه، تحلیل و کاربرد داده ها است. روش های

موثر کنترل کیفیت در طی نمونه برداری و تجزیه و تحلیل، برای کمک به از بین بردن منابع خطا در داده‌هاست. با این حال، یک سری دوم کنترل داده‌ها و اقدامات احتیاطی جهت شناسایی هر گونه مشکلاتی که ممکن است منجر به نتیجه‌گیری‌های نادرست و اشتباهات پر هزینه در مدیریت و تصمیم‌گیری شود، انجام گیرد. روش‌های درگیر به طور معمول، در شناسایی مقادیر خارج از محدوده (مقادیری که خارج از توزیع معمول قرار می‌گیرند)، تکیه می‌کنند. هر مقدار غیر عادی باید کنترل شود زیرا ممکن است در محاسبات و یا تجزیه و تحلیل مشکلی رخ داده باشد، که در این صورت اقدامات اصلاحی می‌بایست صورت گیرد.

## ۲-۲- پردازش و مدیریت اطلاعات

نرم افزارهای کامپیوتری مورد استفاده در کار با داده‌ها و مدیریت بر سه اصل قرار می‌گیرد که بر این اساس دارای کلاس‌های زیر می‌باشد:

• نرم افزار آماری: پردازش داده‌های عددی، انجام آزمون‌های آماری و تجزیه و تحلیل داده‌ها را انجام می‌دهد.

• صفحات گسترده: قابلیت راهبری هر دو دسته داده‌های عددی و متن را دارا است و معمولاً شامل قابلیت‌های گرافیکی و آماری قدرتمندی است (در نتیجه با نرم افزار کاملاً آماری هم پوشانی دارد).

• نرم افزار پایگاه داده: جهت مدیریت داده‌های ورودی، ویرایش و بازیابی داده‌های عددی و متنی طراحی شده است.

در شرایط ایده آل، هر سه دسته از نرم افزارها را می‌توان به صورت مکمل استفاده نمود. با این حال، ضروری است که در نهایت روش‌های آماری به کار گرفته شوند.

• دسته چهارم از نرم افزار کنترل داده‌ها، عنوان GIS (سیستم اطلاعات جغرافیایی) شناخته شده است، که به تازگی توسعه داده یافته است. مشخصه این نرم افزار ارتباط دادن داده‌ها به جغرافیایی محل و خروجی آنها به صورت نقشه می‌باشد. به عنوان مثال، داده‌های مربوط به کیفیت آب‌های زیرزمینی مانند متغیرهای شیمیایی را می‌توان با داده‌ای مثل کاربری زمین، یکجا و مرتبط شوند. این همراهی امکان ایجاد ارتباط بین جنبه‌های انتخاب شده را مورد بررسی قرار می‌دهد و یک نقشه، برای نمونه از منطقه حفاظت آب‌های زیرزمینی، به عنوان خروجی نرم افزار به دست می‌دهد. محدودیت‌های موجود در استفاده گسترده‌تر از نرم افزار GIS هزینه آن و نیاز به اپراتورهای ماهر می‌باشد.

روش های قابل استفاده جهت تجزیه تحلیل داده ها در بالا ذکر شد. بسته به دسترسی به نرم افزار های ذکر شده و دسترسی به متخصصین کاربرد این نرم افزارها و نیز اطلاعات جمع آوری شده هر یک از این نرم افزارها می توانند مورد استفاده قرار گیرند.

### ۱۲-۳- گزارش دهی

این گزارش به جای تاکید بر داده های منحصر به فرد، می بایست بر تجزیه و تحلیل داده های جمع آوری شده متمرکز شود. به منظور انتقال اطلاعات باید به طرز موثر به مدیران، سیاستمداران و عموم مردم، انتقال یابد به گونه ای که وضعیت ارائه شده قابل درک باشد. نویسنده باید طیف گسترده ای از خوانندگان را شناسایی کرده و در پی ارائه گزارش در ساده ترین شکل ممکن، باشد.

## ۱۳- پایش آب آشامیدنی در ساختمان های بزرگ، قطار، کشتی، هواپیما

### ۱۳-۱- ساختمان ها

سیستم های آب آشامیدنی در ساختمان ها می تواند منبع مهم آلودگی شود و در صورت مدیریت ضعیف این سیستم های بیماری ها شایع می شوند. یکی از چالش های مهم در اطمینان از سلامت آب آشامیدنی در ساختمان ها، مجزا بودن آن از الزامات تأمین آب شرب است. برخی مواقع صاحبان و ساکنین ساختمان ها کیفیت آب را مدیریت می کنند اما آگاهی و رهنمودها ممکن است در این زمینه محدود باشد. ارائه برنامه های آموزشی در این زمینه لازم است. طرح شبکه های آب در ساختمان ها متغیر است که به کیفیت آب انواع ساختمان ها (مدارس، مهد کودک ها، ساختمان های مسکونی، هتل ها، ورزشگاه ها، کارخانجات، موزه ها، پایانه های مسافری) تأثیر گذار است. سیستم های آب شرب در ساختمان ها معمولاً شامل شبکه های آب سرد و گرم است که به تجهیزات و تأسیسات آبی مانند برج های خنک کننده، بویلر و استخرهای شنا متصل است. یا ممکن است به وسایلی در نقطه مصرف مانند ماشین لباس شویی وصل باشد. سلامت کلی آب شرب با برنامه های مدیریتی خوب شامل پروتکل های نگهداری روتین (معمول)، تمیز سازی منظم، مدیریت دما و جریان (برای جلوگیری از راکد شدن آب) تأمین می شود. این برنامه ها ممکن است توسط صاحبان ساختمان ها یا مدیران انجام شود. مدارس، هتل ها و برخی ساختمان های بزرگ به دلیل پیچیدگی سیستم های آب شرب دارای محیط های باخطر بالای آلودگی بوده و آسیب پذیری ساکنین در برابر بیماری ها بیشتر است.

منشاء آلودگی ها ممکن است از خود شبکه توزیع مخازن ذخیره و یا اتصالات نامناسب و غیراستاندارد

باشد. مواد و مصالح نامناسب نیز باعث آزادسازی مواد شیمیایی به آب داخل مخازن، لوله‌ها، اتصالات می‌شود. میزان ورود این آلاینده‌ها بستگی به عمر مواد و دوره اتصال دارد و برای مثال آب لوله‌های تازه حاوی غلظت‌های بالای سرب و مس است. اتصالات بزرگ مخازن ذخیره، برگشت آب از تجهیزات و اتصالات شبکه غیر شرب می‌تواند آلودگی زیادی را وارد آب آشامیدنی نمایند. آبی که مستقیماً به تجهیزات خانگی وارد می‌شود، پتانسیل برگشت آب به داخل شبکه اصلی را دارد. این عمل در نتیجه فشار زیاد تولیدی توسط تجهیزات یا کاهش فشار در شبکه آب رخ می‌دهد.

مشکلات بهداشتی دیگری نیز وجود دارند که به طور غیرمستقیم مربوط به آب آشامیدنی می‌باشد مانند رشد میکروبی از قبیل لژیونلا (این باکتری‌ها غالباً در برج‌های خنک کننده تکثیر شده و از طریق آئروسل‌های وارد هوای محیط و دستگاه تنفس شده و مشکلات تنفسی ایجاد می‌کنند) کنترل رشد این باکتری‌ها با روش‌های خاصی انجام می‌شود که شامل نگهداری آب در دمای غیرقابل تکثیر لژیونلا، برای آب گرم بالای ۵۰ درجه سانتی‌گراد و برای آب سرد کمتر از ۲۵ درجه سانتی‌گراد یا حفظ باقیمانده گندزدایی مناسب در آب است. کنترل ضعیف دما در سیستم‌های آب ممکن است در نتیجه عایق‌سازی نامناسب و جداسازی از سیستم‌های آب گرم باشد.

در سیستم‌های آب گرم ساختمان‌ها بزرگ به علت ذخیره آب در مخازن، جانمایی نامناسب لوازم گرمایشی، شاخه‌های طویل لوله که دارای انتهای بسته هستند و منجر به راکد شدن آب شده که احتمال رشد باکتری لژیونلا در این سیستم‌ها افزایش می‌یابد. بنابراین باید توجه ویژه‌ای به این سیستم‌ها شود. در اتصال سیستم‌های توزیع شهری به ساختمان‌ها بایستی به موارد زیر توجه شود:

- ✓ کیفیت و مدیریت منابع خارجی تأمین آب
- ✓ استفاده از منابع مستقل آب
- ✓ فشار آب در شبکه
- ✓ دمای آب در سیستم‌های سرد و گرم
- ✓ مخازن ذخیره
- ✓ منابع متفاوت
- ✓ محل‌های با استفاده فصلی (مدارس، هتل‌ها و ...)
- ✓ اتصالات
- ✓ ممانعت از برگشت جریان
- ✓ نقاط بسته شبکه و دارای پتانسیل رکود آب



- ✓ مصالح و پوشش های مورد استفاده در شبکه توزیع و اتصالات و تجهیزات هدف شبکه توزیع آب در ساختمان های بزرگ، تأمین آب سالم با فشار و جریان کافی است. برای حفظ کیفیت آب بایستی کاهش دبی و فشار به حداقل ممکن برسد. گندزدایی و شستشوی شبکه و پایش کیفی آب بر سلامت آب شرب تأثیر بسزایی دارد. پایش آب در صورت امکان بایستی با اندازه گیری پارامترهایی در محل انجام شود و پارامترهای دما، pH و باقیمانده گندزدا اندازه گیری شود. تناوب پایش بستگی به اندازه و کاربرد ساختمان ها دارد اما در ساختمان های بزرگ به طور هفتگی توصیه می شود. در ساختمان های نوساز بایستی با تناوب بیشتر پایش نمود.
- برای اطمینان از سلامت آب آشامیدنی در ساختمان ها، اقدامات حفاظتی عبارتند از :
  - ✓ برنامه های آموزشی به ساکنین و صاحبان ساختمان ها، مدیران، مهندسان و اپراتورهای تأسیسات و ...
  - ✓ استفاده از مصالح مناسب و تجهیزات استاندارد

### ۱۳-۲- تأسیسات خدمات بهداشتی

این تأسیسات شامل بیمارستان ها، مراکز بهداشتی، واحدهای دیالیز، دندان پزشکی و جراحی می باشد. کیفیت آب در این تأسیسات بایستی برای مصرف انسان و تمام مصارف خانگی و بهداشت فردی مناسب باشد. اما ممکن است برای برخی تمام مصارف بیماران یا اقدامات درمانی مناسب نباشد. میکروارگانیسم هایی از قبیل سودوموناس آئروژنز و میکوباکتیریا، انسیتوباکتر، آئروموناس و گونه های آسپرژیلوس نگرانی های بهداشتی برای مصارف عمومی و برای اغلب بیماران ندارد ولی ممکن است برای افرادی با مشکلات ایمنی از قبیل تعداد نوتروفیل کمتر از ۵۰۰ عدد در هر میکرولیتر اثرات شدیدی داشته باشد. برخی میکروارگانیسم ها داری پتانسیل عفونت زایی در مصارف شستشو یا از طریق وسایل پزشکی مانند اندوسکوپ می باشد. برخی تجهیزات مانند دریل های جراحی دندان پزشکی قادر به انتقال قطرات تنفسی و ایجاد عفونت در زخم ها می باشند. دستگاه دیالیز نیاز به حجم زیاد آب با کیفیت بهتر از آب شرب دارد که نیاز به تصفیه خاصی جهت وجود حداقل میکروارگانیسم ها، اندوتوکسین ها، توکسین ها و آلاینده های شیمیایی دارد. بیماران دیالیزی نسبت به کلرآمین ها حساس اند. به خصوص در جایی که دیالیز بیماران در خانه انجام می شود.

### ۱۳-۳- آب آشامیدنی سالم برای مسافران

منبع متداول ارگانیسم های بیماری زا برای مسافران آب شرب آلوده و غذای شستشو شده با آب

آلوده است. متداولترین علائم عفونت منتقله از آب اسهال است که سالانه ۵۰-۲۰ درصد یا ۱۰ میلیون نفر به آن مبتلا می‌شوند. برای جلوگیری از ابتلا به بیماری‌های منتقله به آب موارد زیر توصیه شده است:

✓ فقط از آب بطری یا سایر نوشیدنی‌ها (نوشیدنی‌های کربناته، آبمیوه و شیر پاستوریزه) با بسته بندی سالم استفاده نمایند. کارکنان هتل یا افراد محلی اغلب اطلاعات صحیحی را در این باره ارائه می‌نمایند.

✓ استفاده از آبی که به طور موثر در نقطه مصرف تصفیه می‌شود (توسط جوشاندن، فیلتراسیون یا گندزدایی شیمیایی) و در ظروف شفاف ذخیره می‌شود.

✓ استفاده از نوشیدنی‌های گرم مثل قهوه و چای که از آب جوشیده تهیه می‌شوند.

✓ جلوگیری از مسواک زدن با آب‌های غیر سالم

✓ عدم استفاده از یخ مگر اینکه با آب سالم تهیه شده است.

✓ جلوگیری از مصرف سالاد یا سایر غذاهای خام که ممکن است با آب ناسالم شسته شوند.

✓ آب در حجم کم را خود مسافران می‌توانند تصفیه کنند مانند جوشاندن و یا در صورتیکه امکان آن باشد، استفاده از گندزدهای شیمیایی برای تصفیه آب زلال و بدون کدورت و کشتن باکتری‌ها و اغلب ویروسها و برخی تک یاخته‌ها (ولی نه کیت کریپتوسپوریدیم) موثر است.

✓ برخی ترکیبات کلر یا ید برای گندزدایی آب شرب توسط مسافران متداول است. پس از گندزدایی، فیلتر با زغال کربن فعال نیز برای حذف طعم و بوی اضافی آب استفاده می‌شود.

✓ استفاده از ید برای مدت طولانی برای نوزادان و زنان باردار، افراد با سابقه بیماری تیروئید و افراد حساس به ید توصیه نمی‌شود مگر اینکه پس از گندزدایی باقیمانده آن توسط کربن فعال حذف شود. مسافران برای استفاده روزانه از ید برای بیش از ۳-۴ هفته باید با پزشک مشورت کنند و نباید به مقدار اضافی ید مصرف نمایند. برخی مواقع نقره به عنوان گندزدا استفاده می‌شود. اما استفاده از آن توصیه نمی‌شود. جامدات معلق آب، تأثیر گندزدها را کاهش می‌دهد. پس آب‌های کدر بایستی قبل از گندزدایی با فیلتر زلال شوند.

✓ مواد شیمیایی برای انعقاد و لخته سازی جهت حذف ذرات معلق کاربرد دارند.

✓ فیلترهای سرامیکی و غشایی مثل اسمز معکوس برای حذف پروتوزوآ و باکتری‌ها در نقطه مصرف آب کاربرد دارند. همچنین از فیلترهای کربن فعال نیز استفاده می‌شود. فیلترهای با منافذ یک یا کمتر از یک میکرون برای اطمینان از حذف کیت‌های کریپتوسپوریدیم توصیه شده است. این

فیلترها نیاز به پیش تصفیه برای حذف ذرات معلق جهت جلوگیری از گرفتگی منافذ آنها دارد.

- ✓ بجز جوشاندن آب، ترکیبی از روش های زلال سازی و یا فیلتراسیون و سپس گندزدایی شیمیایی توصیه شده است که در حذف پروتوزوآ، باکتری ها و ویروسها مهم است.
- ✓ برای افراد با سیستم ایمنی ضعیف، زنان باردار و نوزادان توصیه شده که از خطرات عفونت با کریپتوسپوریدیوم جلوگیری نمایند. جوشاندن و ذخیره آب در ظروف حفاظت شده و نیز استفاده دوره ای از آب بطری شده مطمئن یا آب معدنی توصیه شده است.

### ۱۳-۴- هواپیما و فرودگاهها

مدارک زیادی دال بر بیماری های منتقله از آب در هواپیما وجود دارد. به طور کلی خطرات میکروبی در اثر آلودگی آب با فضولات حیوانی و انسانی وجود دارد. اگر آب مورد استفاده برای پر کردن مجدد مخزن در هواپیما آلوده باشد در صورت آشامیدن یا شستشوی دندان، بیماری در بین مسافران شایع می شود.

در فرودگاهها بر اساس قوانین بهداشتی بین المللی از آب های بسته بندی شده بایستی استفاده شود. موارد زیر جهت جلوگیری از آلودگی آب در هواپیما توصیه شده است.

- ✓ کیفیت منبع آب و نیاز به تصفیه اضافی
- ✓ طراحی و ساخت مخازن ذخیره و لوله ها
- ✓ استفاده از مواد و اتصالات استاندارد برای آب شرب در تمام مراحل
- ✓ سیستم های تصفیه در هواپیما (مانند گندزدایی با اشعه فرابنفش)
- ✓ جلوگیری از برگشت جریان آب
- ✓ مسئولین فرودگاه تا زمان انتقال آب به هواپیما مسئول تأمین آب شرب سالم با پایش مناسب هستند.
- ✓ تمام شیرها و فیلترها تمیز و سالم باشند و از برگشت آب جلوگیری شود.

### ۱۳-۵- کشتی ها

آب در کشتی ها ممکن است دچار آلودگی میکروبی یا شیمیایی شود. تمام افراد بایستی از آب های بسته بندی شده استفاده کنند. کیفیت آب مورد استفاده در کشتی ها باید مشابه آب مصرفی در فرودگاهها باشد. در صورت مشکوک بودن آب، تصفیه اضافی با هیپوکلریناسیون یا فیلتراسیون ضروری است.

در موقع انتقال آب از ساحل به کشتی پتانسیل آلودگی میکروبی یا شیمیایی وجود دارد. هر چند برخی کشتی‌ها از سیستم نمک زدایی برای تأمین آب استفاده می‌کنند. سیستم لوله کشی در کشتی به دلیل پیچیدگی و عدم امکان نظارت و بازرسی، امکان انتقال آلودگی را دارا است. توجه به موارد زیر در این خصوص توصیه شده است.

- ✓ کیفیت منبع آب، در صوت انتقال از ساحل به مخزن کشتی و روش انتقال آن
- ✓ تجهیزات نمک زدایی و فرایندهای مورد استفاده
- ✓ طراحی مخزن آب و شبکه اتصالات
- ✓ به حداقل رساندن رکود آب در لوله‌ها
- ✓ سیستم‌های فیلتراسیون برای حذف مقادیر مازاد گندزدا
- ✓ تأمین فشار کافی آب
- ✓ وجود گندزدای باقیمانده در سیستم

## ۱۴- نظارت بر سیستم‌های آب شیرین کن

اجزای کلیدی برنامه ایمنی آب برای آب شیرین کن در جدول الف-۷ (پیوست الف) ارائه شده است.

## ۱۵- نظارت بر دستگاه‌های تصفیه آب خانگی

✓ اهداف عملکردی بر مبنای سلامت

اهداف عملکردی بر مبنای مفهوم بار بیماری قابل تحمل<sup>۱</sup> (ریسک مجاز) که در WHO (GDWQ (۲۰۱۱) با حد بالایی  $10^{-6}$  طول عمر با ناتوانی تعدیل شده (DALY<sup>۲</sup>) برای هر نفر در سال بیان شده است.

طول عمر با ناتوانی تعدیل شده (DALY): یکی از مبانی مقایسه‌ای برای پی‌آمدهای بهداشت است که به فراوانی توسط WHO و دیگران برای تخمین و مقایسه بار بیماری و آسیب‌دیدگی‌ها به کار می‌رود. اثرات بهداشتی بر اساس شدت از صفر (بهداشت کامل) تا یک (مرگ) وزن‌دهی می‌شوند. این حد از DALY معادل یک مورد بیشتر سرطان به ازای هر ۱۰۰,۰۰۰ نفری است که از آب شرب تصفیه شده در یک دوره ۷۰ ساله استفاده می‌کنند.

1- Tolerable disease burden

2- Disability-adjusted life year

اهداف عملکردی مقادیری هستند که با عبارت  $\log_{10}$  کاهش غلظت میکروب‌ها نمایش داده می‌شود که معرف میزان نیاز به تصفیه با توجه به کیفیت آب منبع است.

این اصول راهنما بایستی برای توسعه و نیز استفاده از دستگاه‌های تصفیه آب خانگی مد نظر قرار گیرد:

- ✓ فناوری‌ها بایستی در حد امکان در برابر کلاس‌های مختلف میکروب‌ها، با هدف بهبود کاهش دادن تارسیدن به سطح ریسک توصیه‌شده از طرف WHO ( $10^{-6}$  DALY برای هر نفر در سال) ناشی شده از آب شرب، موثر باشند.
- ✓ فناوری‌هایی که نمی‌توانند سطح ریسک توصیه‌شده در بند قبل را تأمین کنند ممکن است در کاهش چشمگیر ریسک بیماری‌های ناشی از آب موثر باشند، به خصوص در جایی که شیوع بیماری‌ها وسیع باشد. البته باید در نظر داشت که سطح ریسک توصیه‌شده اثر بالقوه‌ی مفید فناوری‌ها را کمتر از بالاترین سطح عملکردی آنها در نظر گرفته است. در نتیجه هدف متوسط مبتنی بر سلامت،  $10^{-6}$  DALY برای هر نفر در سال می‌باشد.
- ✓ روش‌هایی که قادر به حذف دو گروه از عوامل بیماری‌زای موثر بر سلامت باشد را می‌توان به عنوان یک ماده گندزدای موثر پذیرفت، هر چند که قادر به حذف دیگر گروه‌های بیماری‌زا نباشد. برای مثال کلر آزاد در حذف باکتری‌ها و ویروس‌ها موثر بوده در حالی که بر کریپتوسپوریدیوم (یکی از مهم‌ترین پروتوزوآهای انگلی بیماری‌زای آب) غیر موثر است.
- ✓ استفاده مداوم و پیوسته از فناوری‌های تصفیه آب خانگی<sup>۱</sup> (HWT) به منظور بهبود بهداشت مرتبط با مصرف آب آشامیدنی است. هدف HWT تولید آبی ایمن تر برای استفاده مداوم افراد است.

---

1 - Household Water Treatment

جدول ۱۴- برآورد پایه و حداکثر اثربخشی فناوری‌های منتخب تصفیه آب خانگی در برابر میکروب‌های آب

ملاحظات	لگاریتم حذف حداکثر	لگاریتم حذف پایه <sup>۱</sup>	گروه عوامل بیماری‌زای روده‌ای	فرایند تصفیه
غشاهای، فیلتراسیون سرمیک متخلخل یا ترکیبی				
بسته به اندازه حفره‌ها، مقدار جریان، بستر فیلتر و افزودن مواد شیمیایی متفاوت است	۶	۲	باکتری‌ها	فیلتراسیون سرمیک متخلخل و ستون کربن
	۴	۱	ویروس‌ها	
	۶	۴	پروتوزوآها	
بسته به اندازه حفره‌های غشا، یکپارچگی بستر فیلتر و آب بندی فیلتر، و مقاومت در برابر تجزیه شیمیایی و بیولوژیکی متفاوت است.	۴ MF، ۶ UF، NF و RO	۲ MF، ۳ UF، NF و RO	باکتری‌ها	فیلتراسیون غشایی (میکرو فیلتراسیون، اولترافیلتراسیون، نانوفیلتراسیون و اسمز معکوس)
این غشاهای علاوه بر حذف عوامل بیماری‌زا، در حذف یا کاهش مواد شیمیایی هم کاربرد دارد.	۴ MF، ۶ UF، NF و RO	۰ MF، ۳ UF، NF و RO	ویروس‌ها	
	۶ MF، ۶ UF، NF و RO	۲ MF، ۳ UF، NF و RO	پروتوزوآها	

1- Log<sub>10</sub> reduction value

جدول ۱۴- برآورد پایه و حداکثر اثربخشی فناوری های منتخب تصفیه آب خانگی در برابر میکروب های آب (ادامه)

فرایند تصفیه	گروه پاتوژن روده ای	حذف	Baseline (LRV)	حداکثر (LRV)	یادداشت
فیلتر شنی تند خاک دیاتومه ای بیومس و سوخت فسیلی (کربن فعال گرانولی و پودری) خاکستر چوب و زغال	باکتری ویروس پروتوزوا	۱ ۱ ۱		+۴ +۴ +۴	بر اساس اندازه بهتر و مشخصات آن، میزان جریان و شرایط راهبری متغیر می باشد. برخی گزینه ها نسبت به سایرین برای استفاده در کشورهای در حال توسعه عملی تر است
فیلتراسیون در سطح خانگی فیلتراسیون با بهره برداری در سطح متوسط فیلتراسیون شنی کند	باکتری ویروس پروتوزوا	۱ ۰/۵ ۲		۳ ۲ ۴	بر حسب بلوغ فیلتر، شرایط راهبری، میزان جریان، اندازه دانه ها و زمان تماس بسته فیلتر، متغیر است.
تکنیک نور UV با استفاده از لامپ اشعه UV	باکتری ویروس پروتوزوا	۳ ۲ ۳		+۵ +۵ +۵	کدورت بالا و مواد معلق از فرایند جلوگیری می کنند. میزان کارایی به دوز بستگی دارد که با شدت زمان، زمان تماس و طول موج UV متغیر است.

یادداشت	حداکثر (LRV)	Baseline (LRV)	حذف	گروه پاتوژن روده‌ای	فرایند تصفیه
کارآیی دارد، ناشی از رسوب ذرات و میکروب‌های درشت (قابل رسوب). این کارآیی با زمان ذخیره و مشخصات آب، تغییر می‌کند.	۰/۵ ۰/۵ ۱		۰ ۰ ۰	باکتری ویروس پروتوزوا	ته نشینی ته نشینی ساده
حذف کریتوسپوریدیوم هم تا حدی توسط کواگولاسیون ممکن است	۹ ۶ ۵		۷ ۴/۵ ۳	باکتری ویروس پروتوزوا	ترکیب فرایندهای تصفیه سیستم‌های فلوکولاسیون به اضافه ضد عفونی (برای فتال کسیدهای پودرهای تجاری یا قرص‌ها)
<p>LRV: لگاریتم حذف، MF: میکروفیلتراسیون، UF: اولترافیلتراسیون، NF: نانوفیلتراسیون، RO: اسمز معکوس</p> <p>a: لگاریتم حذف، که معمولاً برای اندازه‌گیری میزان حذف میکروبی مورد استفاده است</p> <p>b: حد پایین کاهش که در زمان‌هایی که فرد بدون تجربه برای فرایند تصفیه انتخاب می‌شود.</p> <p>c: حداکثر کاهش که زمانی قابل دست‌یابی است که فرایند تصفیه توسط افراد خبره بهینه‌سازی شده باشد.</p> <p>d: پاستوریزاسیون نمونه‌ای از فرایندهای حرارتی است.</p>					

## ۱۶- شستشوی مخازن

### ۱۶-۱- شستشوی مخازن آب تصفیه شده

آب ذخیره شده در مخازن آب تصفیه شده اعم از مخازن ذخیره آب در تصفیه‌خانه یا مخازن توزیع باید از کیفیت کاملاً بهداشتی برخوردار باشد و به همین دلیل در مواردی، اضطراری برای اجرای



تعمیرات و نگهداری و یا پیرو برنامه تنظیمات و بازدید سالیانه، مخزن آب تصفیه شده باید از مدار بهره برداری خارج و عملیات شستشو و ضد عفونی به دقت انجام شود. آب مورد استفاده در شستشوی مخازن، آب تصفیه شده حاوی میزان متعارف کلر باقیمانده خواهد بود. کارکنانی که برای شستشوی مخزن دست بکار می شوند باید مجهز به ماسک ضد کلر باشند. بهتر است که شستشوی مخزن مادامی که با تماس مستقیم نفرات انجام می گیرد، فقط با آب تصفیه شده با کلر باقیمانده متعارف باشد. کارکنانی که وارد مخزن می شوند و افراد باید با لباس کار تمیز و چکمه بلند وارد مخزن شوند و یک سطل آب کلر در ورودی مخزن برای فرو بردن چکمه ها و پاک سازی آنها قرار داده شود. کلیه ابزار و لوازمی که وارد مخزن می شود با آب کلردار شستشو داده شود و از تمیز بودن آنها باید اطمینان حاصل نمود. آب مخزن را بتوان شستشو داد. در صورتی که مواد ریز و جامد یا رسوبی در دیوار یا کف مخزن مشاهده شود، باید ضمن برداشت نمونه از این مواد جهت تشخیص نمونه برداری شده، و بایستی با استفاده از کاردک تراشیده و در صورت لزوم با شعله افکن گازی سوزانده شود. بعد از خاتمه عملیات شستشو، داخل مخزن مجدداً بازدید شود تا از شستشوی آن مخصوصاً در نقاطی که جریان آب خفیف باشد، اطمینان حاصل شود و وقتی کلیه افراد از مخزن خارج شدند در پیچه های ورودی مخزن بسته شود و افراد و ابزار خارج شده مورد بازرسی و کنترل قرار گیرند و سپس درها کلاً بسته خواهد شد. ولی شیرهای تخلیه مخزن باز می ماند تا آب ورودی به مخزن به مدت حداقل نیم ساعت به خارج مخزن تخلیه شد.

## ۱۶-۲- مراقبت های بهداشتی

علاوه بر نگهداری و تعمیرات مشروح در بخش های قبلی، مراقبت و محافظت بهداشتی در مورد مخازن مطرح است به ویژه اینکه ضرورت دارد در کاربرد انواع مخازن مورد توجه قرار گیرد.

## ۱۶-۲-۱- آلودگی های ناشی از فعالیت های انسانی

چون در مواقع شستشو، تعمیرات و بازبینی مخازن از نیروی انسانی استفاده می شود، بنابراین هرگونه آلودگی ناشی از این عملکرد و کارکنان عهده دار این فعالیت ها منشاء عمد آلودگی انسانی مخازن محسوب می گردند. بدین سبب ضروری است که کارکنان و کارگران مسئول از سلامت کامل برخوردار باشند و بویژه به بیماری های روده ای مبتلا نباشند. ضمناً نکات بهداشتی ضروری مربوط به ورود، خروج و کار در مخازن دقیقاً بوسیله این گروه رعایت و کنترل گردد.

### ۱۶-۲-۲- سایر آلودگی‌ها

مهم‌ترین عوامل آلوده کننده آب مخزن، نفوذ آب‌های سطحی، حیوانات موذی، حشرات و گرد و خاک از طریق دریچه‌های بازدید و آدم‌روها و احتمالاً هواکش‌هاست که در کلیه موارد و نیز بازدیدها باید از آب بند و سالم بودن آنها اطمینان حاصل شود. یکی دیگر از عوامل آلودگی مخازن ارتباط آنها با مواد آلوده کننده از طریق مجاری شیرهای تخلیه مخزن و سرریزهاست. در صورتی که مجاری خروجی شیر و یا سرریز طوری باشد که در آب غرق شود، انتقال آلودگی از طریق مزبور مقدور است. بنابراین شیرهای مزبور باید طوری طراحی و مراقبت شود که سرلوله تخلیه همواره در محل خشک قرار گیرد و با زمین یا آبی که در پای شیر جمع می‌شود هرگز تماس پیدا نکند. ضمناً از رشد گیاهان مزاحم بر روی پوشش مخازن زمینی نیز بایستی بوسیله روش‌های مکانیکی یا سوزاندن جلوگیری و از کاربرد مواد شیمیایی مانند علف‌کش‌ها اجتناب شود. الزاماً از مصرف مواد نفتی و یا هرگونه مواد افزودنی به بتن که از نظر بهداشتی مورد قبول نیستند باید خودداری شود.

### ۱۶-۳- شیوه‌های پاک‌سازی و ضدعفونی کردن مخازن برای آب اندازی

روش‌های پاک‌سازی به دو روش کلی زیر تقسیم می‌گردد:

✓ روش‌های فیزیکی

✓ روش‌های شیمیایی

روش فیزیکی شامل: بازدید از تمام سطوح مخزن، کلیه راه‌های ارتباطی و تأسیسات و تجهیزات مربوط است و در این مرحله کلیه آلودگی‌های قابل رویت به وسایل مکانیکی از قبیل جت آب، برس، شعله و ماسه پاشی تمیز می‌گردد.

در روش شیمیایی کلیه آلودگی‌های بیولوژیک با بهره‌گیری از ترکیبات کلردار مناسب حذف و مخزن پس از شستشو و بکار بستن دستورالعمل‌های خاص آماده بهره‌برداری مجدد خواهد بود.

#### ۱۶-۳-۱- ترکیبات شیمیایی کلردار

انواع ترکیبات کلر که از آنها می‌توان برای ضدعفونی کردن استفاده نمود، عبارتند از:

گاز کلر، محلول هیپوکلریت سدیم و دانه‌های هیپوکلریت کلسیم.

✓ گاز کلر مایع

گاز کلر تحت فشار و درجه حرارت خاصی به صورت مایع درمی‌آید و در ظروف فولادی در

ظرفیت های مختلف به بازار عرضه می شود. گاز کلر متصاعد شده از کلر شدیداً سمی است، لذا استفاده از کلر مایع فقط در صورت فراهم آمدن شرایط مناسب نگهداری و تزریق مجاز است: وجود یک دستگاه کلرزنی مناسب به طوریکه بتواند محلول با غلظت بالا را به آبی که قرار است کلرزنی شود، تزریق نماید.

تحت نظارت شخصی انجام شود که کاملاً با مشخصات شیمیایی و فیزیکی کلر آشنا باشد و برای مقابله با حالت های اضطراری که ممکن است در عمل پیش آید، کاملاً تعلیم دیده باشد. شرایط ایمنی و درمانی کافی برای محافظت پرسنل استفاده کننده از این مواد مهیا باشد.

#### ✓ هیپوکلریت سدیم

هیپوکلریت سدیم به صورت محلول در ظرف های ۵ تا ۲۰ لیتری و گاهی تا ۱۰۰ لیتری در بازار موجود است. هیپوکلریت سدیم به طور تقریب ۵ تا ۱۵ درصد حجمی، حاوی کلر است و شرایط انبارداری آن طوری باید باشد تا از فساد و تبخیر کلر جلوگیری بعمل آید.

#### ✓ هیپوکلریت کلسیم

هیپوکلریت کلسیم به شکل دانه ای و یا قرص های کوچک در دسترس قرار می گیرد و حاوی تقریباً ۶۵ تا ۷۰ درصد وزنی کلر است. این مواد در محلی خنک، خشک و تاریک انبار شوند تا میزان اتلاف کلر فعال ضمن ذخیره سازی حداقل گردد.

### ۱۶-۴- روش های کلرزنی و ضدعفونی کردن مخازن

ضدعفونی کردن مخازن ممکن است بلافاصله بعد از خاتمه عملیات ساختمان مخزن و یا اینکه به منظور پاک سازی مخزنی باشد که برای اجرای برنامه پاک سازی از سرویس خارج شده است و در هر حال از کلر و یا ترکیبات موثر کلر برای ضدعفونی کردن استفاده خواهد شد. روش های زیر در این مورد در نظر گرفته می شود:

✓ کلرزنی تمام مخازن با آب اندازی، بطوریکه در انتهای زمان مناسب توقف آب، میزان کلر موجود در آب از ۱۰ میلی گرم بر لیتر کمتر نباشد.

✓ پاشیدن و یا مالیدن محلول ۲۰۰ میلی گرم بر لیتر کلر به سطوح تماس آب با جدار دیوار

✓ کلرزنی تمام مخزن با آب اندازی مرحله ای به طوریکه مقدار کلر باقیمانده موجود در آب پس از ۲۴ ساعت از ۲ میلی گرم بر لیتر کمتر نباشد.

## ۱۷- چک لیست‌های پایش و بازرسی

### فرم گزارش دهی بازرسی از سیستم تأمین آب شهری (نمونه)

- محل بازدید: منبع  تصفیه خانه  شبکه توزیع
- تاریخ بازرسی: روز..... ماه..... سال.....
۱. نام منبع تأمین آب (در صورت بازدید از منابع).....
۲. مالک (در صورت وجود مالکیت خصوصی).....
۳. موقعیت (در صورت لزوم کروکی آن پیوست گردد).....
- .....
- .....
۴. آدرس پستی (استان، شهر، خیابان یا صندوق).....
- .....
- .....
۵. نحوه دسترسی به منبع:  توسط انشعابات خانگی
- توسط شیرهای عمومی
- سیستم آب‌رسانی عمومی برای جمعیت غیرتحت پوشش

نام‌شخص	آینده (برآورد ۱۰ ساله)	در زمان فعلی (مقادیر ثبت شده در تصفیه خانه)	آب مورد نیاز ( $m^3/s$ )
			متوسط روزانه
			حداکثر روزانه
			حداکثر ماهانه

- استفاده از آب به تعداد..... بار و به مدت ..... روز در طی سال گذشته محدود گردید.
۷. (۱) آنالیز آزمایشگاهی جهت بررسی کیفیت آب انجام می گیرد؟ بله  خیر
- (۲) در صورت مثبت بودن، سایر مراحل ادامه یابد.
- الف: آنالیز میکروبی جهت بررسی کیفیت آب انجام می گیرد؟ بله  خیر
- الف-۱: چه تعداد نمونه در ماه توسط سازمان بازرسی شده است؟ (پیوست الف - ۸).....
- الف-۲: متوسط تعداد نمونه های گرفته شده در ماه در طی ۱۲ ماه گذشته (توسط آب و فاضلاب شهری یا روستایی): ..... - نامشخص
- الف-۳: کمترین تعداد نمونه گرفته شده در ماه: .....
- بیشترین تعداد نمونه گرفته شده در ماه: .....
- الف-۴: تعداد نمونه ها در طی ۱۲ ماه گذشته که در آنها استانداردهای زیر رعایت نگردید؟
- الف-۴-۱: کیفیت آب از نظر میکروبی (پیوست الف-۱): نامشخص
- الف-۴-۲: تعداد نمونه های جمع آوری شده (پیوست الف-۸): نامشخص
- الف-۴-۳: هیچ نمونه ای جمع آوری نگردید
- الف-۵: نمونه ها معرف یا نماینده شبکه توزیع می باشند (قضاوت بر اساس نقشه شبکه توزیع)
- بله  خیر  نقشه ای وجود ندارد
- الف-۶: نمونه برداری در زمانی که آزمایشات میکروبی برای باکتری های کلی فرم احتمال آلودگی را نشان می دهند تکرار می شود (می بایست بر اساس موارد ثبت شده در تصفیه خانه (تصفیه خانه و سامانه تأمین آب) تعیین گردد نه از پرسش شفاهی)
- بله  خیر  نامشخص
- الف-۷: نتایج آزمایشات که نیاز به نمونه های کنترل دارند توسط تلفن یا تماس شخصی سریعاً به مدیریت سیستم آب رسانی گزارش دهی می شوند:
- بله  خیر  نامشخص
- هیچ برنامه تایید صلاحیتی وجود ندارد
- الف-۹: زمان نمونه برداری: روز ..... ماه ..... سال .....
- ب-۹: زمان تحویل نمونه به آزمایشگاه: روز ..... ماه ..... سال .....
- ب: آنالیز شیمیایی: انجام می شود  انجام نمی شود
- ب-۱: تاریخ آخرین آنالیز شیمیایی: روز ..... ماه ..... سال .....

- ب-۲: مسئول آنالیز: امور آب  سازمان‌های بازرسی   
 دیگر سازمان‌ها  (مشخص گردد).....
- ب-۳: آزمایشاتی که برای کنترل بهره برداری سیستم انجام می‌گیرند:

تواتر	خیبر	بله	نام آزمایش
			قلیائیت
			آلومینیوم
			کلراید
			کلر باقیمانده
			رنگ
			فلوراید
			سختی
			آهن
			جارتست
			منگنز
			pH
			طعم و بو
			کدورت
دیگر آزمایشات (ذکر گردد)			

۸. بازرسی بهداشتی
- الف: تاریخ بازرسی قبلی: روز ..... ماه ..... سال .....
- ب: انجام گرفته توسط: امور آب  سازمان بازرسی   
 دپارتمان بهداشت محلی  مشاور   
 دیگر سازمان‌ها  (مشخص گردد).....

- ج: تجهیزات بازرسی شده: منبع  خط انتقال  تصفیه خانه  مخزن  شبکه توزیع  دیگر تجهیزات  (مشخص گردد).....
۹. تجهیزات و بهره برداری ها (نقاط ضعف در پشت این برگه ذکر گردند)

بله	خیر	موارد مورد بررسی
		الف: آیا آب تصفیه شده و تصفیه نشده با استفاده از دیواره های حائل از هم جدا شده اند؟
		ب: آیا آب تصفیه شده با دیگر سیستم ها مرتبط است؟
		ب-۱: آیا سیستم های مورد نظر دارای کیفیت معلوم قابل قبول هستند؟
		ب-۲: آیا سیستم های مورد نظر دارای کیفیت نامعلوم هستند؟
		ب-۲-۱: آیا سیستم های مورد نظر دارای حفاظت هستند؟
		ب-۲-۲: آیا سیستم های مورد نظر بدون حفاظت هستند؟
		ج: آیا برنامه ای برای کنترل اتصال کوتاه مقطعی وجود دارد؟
		ج-۱: آیا برنامه ای برای کنترل اتصال مقطعی در زمان انجام فعالیت های ساختمانی (اصلاح، تعمیر و تغییرات) وجود دارد؟
		ج-۲: آیا برنامه ای برای نظارت مداوم وجود دارد؟
		د: مخازن آب تصفیه شده به طور مناسبی سرپوشیده هستند؟
		ه: آیا میزان کلر باقیمانده قابل سنجش در قسمت های دوردست شبکه توزیع وجود دارد؟
		و: آیا تصفیه خانه دارای ساز و کار کنارگذر (بای پس) برای قسمتی یا کل جریان هستند؟
		ز: آیا ساختمان های نو یا تعمیر شده قبل از قرار گیری در سرویس گندزدایی می شوند؟
		ح: نواحی با فشار کم (کمتر از ۱۳۸ kPa یا $1/4 \text{ kgf/cm}^2$ ) در شبکه توزیع وجود دارند؟
		ط: آیا فشار در شبکه توزیع در تمام نقاط حفظ می گردد؟

ی: بیشترین مشکلات بهره برداری که اغلب با آن مواجه هستیم:

- طعم و بو  رنگ  کدورت آب تصفیه شده
- زمان کوتاه کارکرد فیلتر (متوسط زمان کارکرد صافی کند ۶۰-۴۵ روز و صافی تند ۴۸-۲۴ ساعت)
- دیگر مشکلات (مشخص گردد).....

ک: فرآیند کلرزنی به تعداد..... بار در طی ۱۲ ماه گذشته قطع گردید.

-علل های قطع شدن فرآیند کلرزنی: نقص در کلریناتور گازی

نقص در کلریناتور مایع

نقص در پمپ تزریق کلر به آب

تغییر در سیلندرها

نقص در سیستم برق رسانی

فقدان کلر

فقدان هیپوکلریت

سایر مشکلات  (مشخص گردد).....

ل: میزان ذخیره کلر در انبار برای ..... روز کافی است.

م: زمان حمل و تحویل کلر حدود ..... روز است.

ن: دستگاه سنجش کلر باقی مانده: وجود دارد  وجود ندارد

۱۰: منبع، تصفیه خانه، و سیستم توزیع (نقاط ضعف در پشت این برگه ذکر گردند)

الف: آیا شرایط زیر در حد کافی برقرار است؟

مطلوبیت در صورت وجود		وجود دارد		پارامتر
		بله	خیر	
خیر	بله	خیر	بله	

### الف-۱: منبع از نظر مطلوبیت

				الف-۱-۱: کیفیت باکتری شناسی (جدول الف-۱)
				الف-۱-۲: کیفیت شیمیایی (جدول الف-۴)
				الف-۱-۳: کیفیت فیزیکی (جدول الف-۲)
				الف-۱-۴: حفاظت کافی (وجود برنامه های حفاظتی برای منابع)

### الف-۲: وجود و کاربرد بخش های مختلف فرایند تصفیه از نظر

				الف-۲-۱: هوادهی
				الف-۲-۲: اختلاط شیمیایی
				الف-۲-۳: تغذیه مواد شیمیایی
				الف-۲-۴: انعقاد



مطلوبیت در صورت وجود		وجود دارد		پارامتر
		بله	خیر	
				الف-۲-۵: ته نشینی
				الف-۲-۶: فیلتراسیون (سریع <input type="checkbox"/> یا کند <input type="checkbox"/> )
				الف-۲-۷: گندزدایی

### الف-۳: وجود و کاربرد بخش های مختلف سیستم توزیع از نظر

				الف-۳-۱: مخزن ذخیره (ذخیره سازی)
				الف-۳-۲: کلر زنی اضافی (کمکی)
				الف-۳-۳: کلر باقیمانده
				الف-۳-۴: پمپاژ اضافی (کمکی)
				الف-۳-۵: فشار
				الف-۳-۶: تأمین آب دائمی
				الف-۳-۷: نشت

### الف-۴: اجرای عملیات نگهداری و بهسازی

				الف-۴-۱: منبع آب
				الف-۴-۲: تصفیه خانه
				الف-۴-۳: شبکه توزیع آب

### الف-۵: وجود اطلاعات ثبت شده برای

				الف-۵-۱: واحد گندزدایی
				الف-۵-۲: کارکرد (طول دوره کارکرد) فیلترها
				الف-۵-۳: مصرف مواد شیمیایی
				الف-۵-۴: آزمایش های کنترل بهره برداری
				الف-۵-۵: آزمایش های میکروبی
				الف-۵-۶: اندازه گیری کلر باقیمانده

ب: در طی ۳ سال گذشته کیفیت آب خام:

بهبود یافته  بدتر شده  بدون تغییر باقی مانده است

ج: در طی ۳ سال گذشته کیفیت آب تصفیه شده:

بهبود یافته  بدتر شده  بدون تغییر باقی مانده است

د: در طی ۳ سال گذشته کیفیت آب توزیع شده:

بهبود یافته  بدتر شده  بدون تغییر باقی مانده است

۱۱: کارکنان

الف تعداد افراد اپراتورهای تصفیه خانه آب

الف-۱: بالاترین سطح آموزش رسمی:

دانشگاه  موسسه فنی  دبیرستان  هنرستان  دیگر آموزش‌ها (مشخص گردد).....

الف-۲: سطح آموزش رسمی در زمینه تصفیه آب:

دانشگاه  موسسه فنی  هنرستان  دوره‌های آموزشی کوتاه مدت

الف-۳: طول دوره زمانی برای آموزش رسمی:.....هفته

الف-۴: سابقه کار در این تصفیه خانه:..... سال

الف-۵: کل سابقه در زمینه تصفیه آب:..... سال

الف-۶: اپراتور تمام وقت می‌باشد: بله  خیر

الف-۷: در حال حاضر کارکنان موجود کفایت می‌کنند؛ از نقطه نظر:

الف-۷-۱: تعداد: بله  خیر

الف-۷-۲: کیفیت کار: بله  خیر

الف-۸: بودجه کافی است: بله  خیر

الف-۹: مدیریت فعلی کفایت می‌کند: بله  خیر

نظرات تکمیلی: .....

ب: شکایت اصلی اپراتور

.....

ج: متداولترین شکایت مدیریت

.....

د: متداولترین شکایت مصرف کنندگان از سیستم تأمین آب

.....  
 ه: متداولترین شکایت مصرف کنندگان از سازمان بازرسی

.....  
 ۱۲: بیماری های منتقله از آب در جامعه تحت پوشش (اطلاعات می بایست از ادارات بهداشت بدست آیند)

الف: آخرین شیوع وبا: ..... سال

ب: میزان شیوع و در صورت وجود مرگ و میر؟.....  
 برای جدیدترین سالی که اطلاعات آن موجود است:

میزان منتجر به مرگ و میر		سال قبل .....		جدیدترین سال .....		بیماری و مرگ و میر
میزان ملی	میزان محلی	میزان ملی	میزان محلی	میزان ملی	میزان محلی	

وبا

تب تیفوئید

گاستروآنتریتیس، اسهال و غیره

.....  
 ۱۳: اصلاحات اجباری نقاط ضعف بر اساس اولویت (در صورت لزوم برگه های اضافی پیوست گردند: تعداد برگه های اضافی .....)

.....  
 ۱۴: پیشنهادات جهت بهبود وضع موجود (در صورت نیاز، برگه های اضافی پیوست گردند)  
 بازرس (نام و امضاء).....

تاریخ: روز..... ماه..... سال.....

عنوان:.....

سازمان.....

## فرم بازرسی بهداشتی از چاه به همراه چرخ چاه و سطل

(با توجه به شکل شماره ۱ موارد مشخص شده در شکل تکمیل گردد)

۱- اطلاعات عمومی:

نام مرکز بهداشت: ..... نام مرکز بهداشتی درمانی: .....

چاه دستی تحت پوشش: خصوصی دولتی تاریخ بازدید: .....

نام شهر/روستا: ..... منطقه: ..... ناحیه: .....

آدرس:.....

نام و نام خانوادگی بازرس: ..... سمت بازرس: .....

آیا نمونه برداری میکروبی از آب انجام شده است؟ بلی "خیر" تاریخ آخرین نمونه برداری: .....

نتیجه آزمایش (کلی فرم گرمایای)  $100 \text{ ml/MPN}$  .....

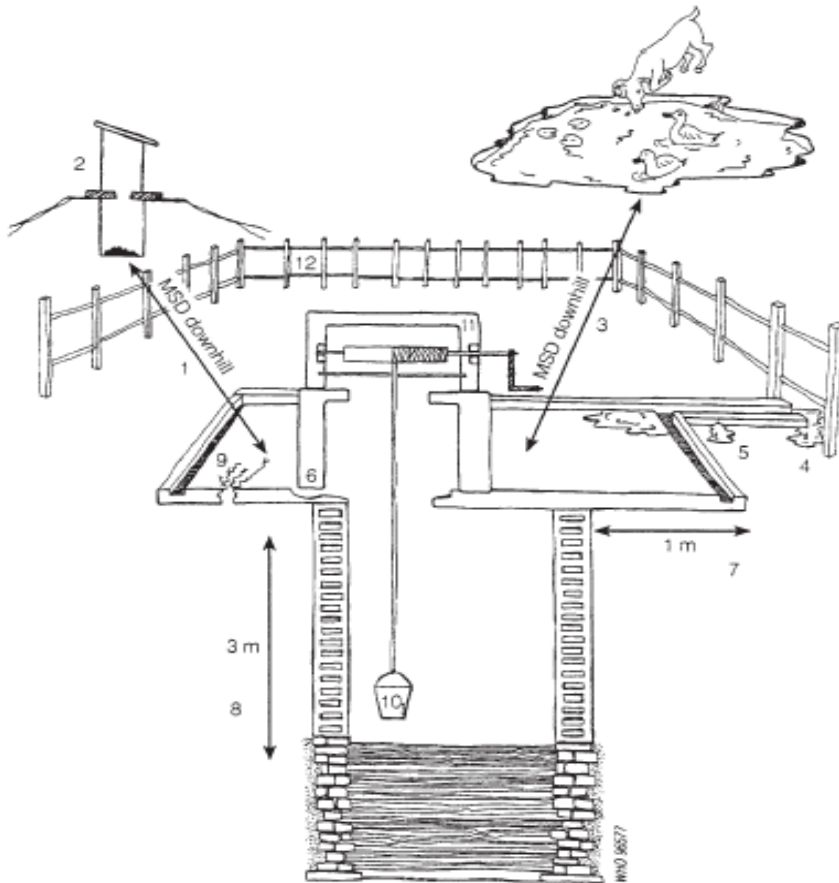
۲- اطلاعات تشخیصی برای ارزیابی ریسک:

پاسخ	سوال
بلی / خیر	۱- آیا تا شعاع ۱۰ متری چاه توالتی وجود دارد؟
بلی / خیر	۲- آیا نزدیکترین توالت در بالادست چاه واقع است؟
بلی / خیر	۳- آیا منبع آلودگی دیگری (مثل فضولات دامی و زباله) تا شعاع ۱۰ متری چاه وجود دارد؟
بلی / خیر	۴- آیا نقص سیستم زهکشی منجر به تجمع آب تا شعاع ۲ متری چاه می گردد؟
بلی / خیر	۵- آیا کانال زهکشی دارای نقص است و یا شکسته و موجب تجمع آب می شود؟
بلی / خیر	۶- آیا دیواره دور چاه نامناسب است و اجازه ورود آب های سطحی را به داخل چاه می دهد؟
بلی / خیر	۷- آیا کف سیمانی اطراف چاه کمتر از ۱ متر گسترده شده است؟

پاسخ	سوال		
بلی / خیر	۸- آیا نقطه ای در دیوار چاه تا عمق ۳ متر زیر سطح زمین وجود دارد که آب از طریق آن وارد چاه شود؟		
بلی / خیر	۹- آیا کف سیمانی اطراف چاه دارای ترک هایی است که امکان ورود آب به داخل چاه را فراهم می کند؟		
بلی / خیر	۱۰- آیا موقعیت طناب و سطل به نحوی است که باعث ایجاد آلودگی آب شود؟		
بلی / خیر	۱۱- آیا چاه فاقد پوشش است؟		
بلی / خیر	۱۲- آیا اطراف چاه فاقد حصار کشی است؟		
کل امتیاز ریسک (از ۱۲ نمره)			
امتیاز ریسک:			
پائین (۰ - ۲)	متوسط (۳ - ۵)	بالا (۶ - ۸)	خیلی بالا (۹ - ۱۲)

۳- نتایج و توصیه ها:

امضاء بازرس



شکل ۱: بازرسی بهداشتی برای چاه به همراه چرخ چاه و سطل

## فرم بازرسی بهداشتی از چاه به همراه پمپ دستی

(با توجه به شکل شماره ۲ موارد مشخص شده در شکل تکمیل گردد)

۱- اطلاعات عمومی:

نام مرکز بهداشت: ..... نام مرکز بهداشتی درمانی: .....

چاه دستی تحت پوشش: خصوصی دولتی تاریخ بازدید: .....

نام شهر/روستا: ..... منطقه: ..... ناحیه: .....

آدرس: .....

نام و نام خانوادگی بازرس: ..... سمت بازرس: .....

آیا نمونه برداری میکروبی از آب انجام شده است؟ بلی "خیر" تاریخ آخرین نمونه برداری: .....

نتیجه آزمایش (کلی فرم گرمایی)  $100 \text{ ml/MPN}$  .....

۲- اطلاعات تشخیصی برای ارزیابی ریسک:

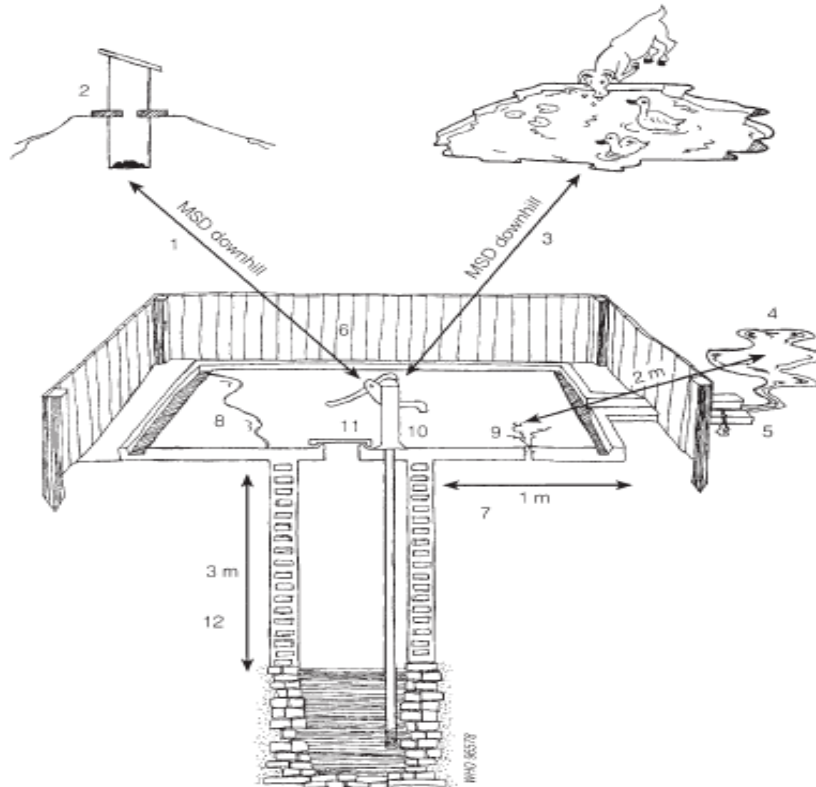
پاسخ	سوال
بلی / خیر	۱- آیا تا شعاع ۱۰ متری پمپ چاه توالتی وجود دارد؟
بلی / خیر	۲- آیا نزدیکترین توالت در بالادست پمپ چاه واقع است؟
بلی / خیر	۳- آیا منبع آلودگی دیگری (مثل فضولات دامی و زباله) تا شعاع ۱۰ متری پمپ چاه وجود دارد؟
بلی / خیر	۴- آیا نقص سیستم زهکشی منجر به تجمع آب تا شعاع ۲ متری پمپ چاه می گردد؟
بلی / خیر	۵- آیا کانال زهکشی دارای نقص است و آیا شکسته و موجب تجمع اب می شود؟
بلی / خیر	۶- آیا حصار کشی اطراف چاه نامناسب است و اجازه ورود حیوانات را به اطراف چاه می دهد؟

سوال	پاسخ		
۷- آیا پوشش دور پمپ دستی چاه دارای شعاع کمتر از ۱ متر است؟	بلی / خیر		
۸- آیا در روی پوشش سیمانی اطراف پمپ دستی تجمع آب وجود دارد؟	بلی / خیر		
۹- آیا پوشش سیمانی اطراف پمپ دستی چاه ترک هایی وجود دارد و امکان ورود آب به داخل پمپ دستی وجود دارد؟	بلی / خیر		
۱۰- آیا در محل اتصال پمپ دستی به پایه درزی ( نقصی ) وجود دارد و امکان ورود آب به داخل لوله ورودی چاه را فراهم می کند؟	بلی / خیر		
۱۱- آیا پوشش چاه غیر بهسازی است ؟	بلی / خیر		
۱۲- آیا نقطه ای در دیواره چاه تا ارتفاع ۳ متر زیر سطح زمین وجود دارد؟	بلی / خیر		
کل امتیاز ریسک (از ۱۲ نمره)			
امتیاز ریسک:			
خیلی بالا (۹ - ۱۲)	بالا (۶ - ۸)	متوسط (۳ - ۵)	پائین (۰ - ۲)

۳- نتایج و توصیه ها:

امضاء بازرس





شکل شماره ۲: بازرسی بهداشتی برای چاه به همراه پمپ دستی

## فرم بازرسی بهداشتی از جمع آوری و ذخیره سازی آب باران

(با توجه به شکل شماره ۳ موارد مشخص شده در شکل تکمیل گردد)

اطلاعات عمومی:

نام مرکز بهداشت: ..... نام مرکز بهداشتی درمانی: .....

چاه دستی تحت پوشش: خصوصی دولتی تاریخ بازدید: .....

نام شهر/روستا: ..... منطقه: ..... ناحیه: .....

آدرس: .....

نام و نام خانوادگی بازرس: ..... سمت بازرس: .....

آیا نمونه برداری میکروبی از آب انجام شده است؟ بلی " خیر "

تاریخ آخرین نمونه برداری: .....

نتیجه آزمایش ( کلی فرم گرمای )  $100\text{ml/MPN}$  .....

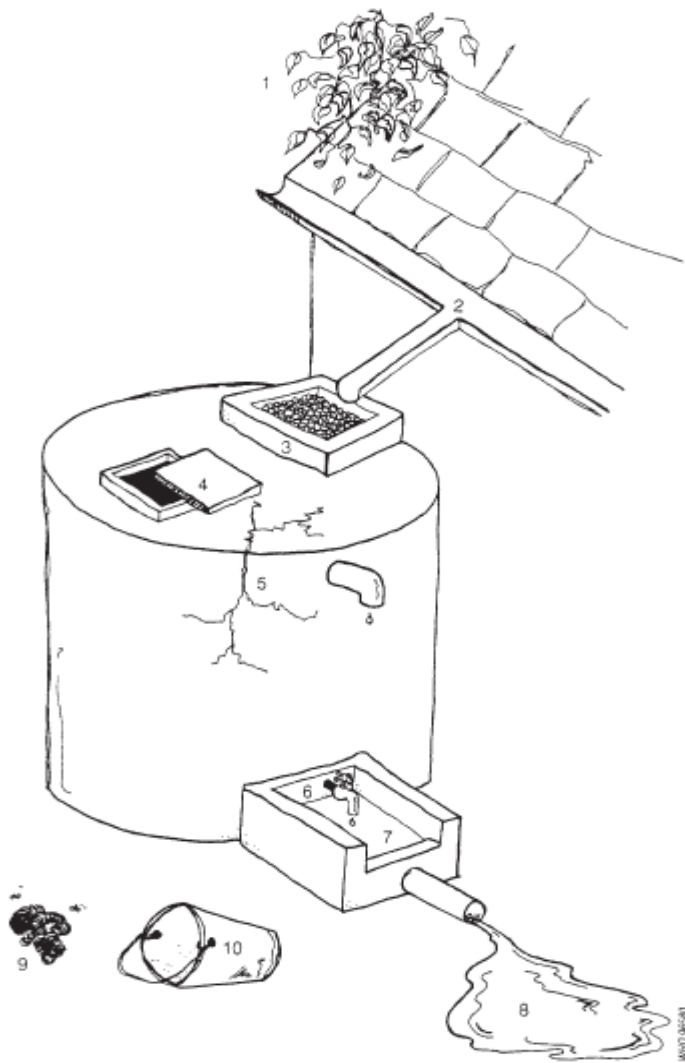
۲- اطلاعات تشخیصی برای ارزیابی ریسک:

پاسخ	سوال
بلی / خیر	۱- آیا علائم مشهودی از آلودگی روی سقف محل آبیگری (مثل گیاهان، فضولات، گرد و غبار) وجود دارد؟
بلی / خیر	۲- آیا کانال جمع آوری آب باران کثیف است؟
بلی / خیر	۳- آیا نقصی (مثل فاقد شن ریز بودن) در جعبه فیلتر آب قبل از ورود به مخزن وجود دارد؟
بلی / خیر	۴- آیا ورودی آب دیگری به مخزن وجود دارد که مناسب پوشیده نشده باشد؟
بلی / خیر	۵- آیا سقف یا دیواره های مخزن نقص (ترک) دارد و اجازه ورود آب به داخل مخزن را می دهد؟
بلی / خیر	۶- آیا شیر آب دارای نشی است یا نقص دیگری دارد؟

پاسخ	سوال		
بلی / خیر	۷- آیا کف بتونی زیر شیر برداشت معیوب یا کثیف است؟		
بلی / خیر	۸- آیا محل تجمع آب به صورت نامناسب زهکشی شده است؟		
بلی / خیر	۹- آیا در اطراف مخزن یا ناحیه تجمع آب منبع آلودگی (مثل فضولات) وجود دارد؟		
بلی / خیر	۱۰- آیا سطل برداشت آبی که استفاده می شود بدون مراقبت در جایی رها می شود که امکان آلودگی آن وجود دارد؟		
جمع امتیاز (از ۱۰ نمره)			
امتیاز ریسک:			
پائین (۰ - ۲)	متوسط (۳-۵)	بالا (۶ - ۸)	خیلی بالا (۹ - ۱۰)

۳- نتایج و توصیه ها:

امضاء بازرس



شکل شماره ۳: نمونه ای از فرم بازرسی برای جمع آوری و ذخیره سازی آب باران

## فرم بازرسی بهداشتی از چاه عمیق با پمپ دستی

(با توجه به شکل شماره ۴ موارد مشخص شده در شکل تکمیل گردد)

۱- اطلاعات عمومی:

نام مرکز بهداشت: ..... نام مرکز بهداشتی درمانی: .....

چاه دستی تحت پوشش: خصوصی دولتی تاریخ بازدید: .....

نام شهر/روستا: ..... منطقه: ..... ناحیه: .....

آدرس: .....

نام و نام خانوادگی بازرس: ..... سمت بازرس: .....

آیا نمونه برداری میکروبی از آب انجام شده است؟ بلی "خیر" تاریخ آخرین نمونه برداری:

نتیجه آزمایش ( کلی فرم گرماپای )  $100 \text{ ml/MPN}$ .....

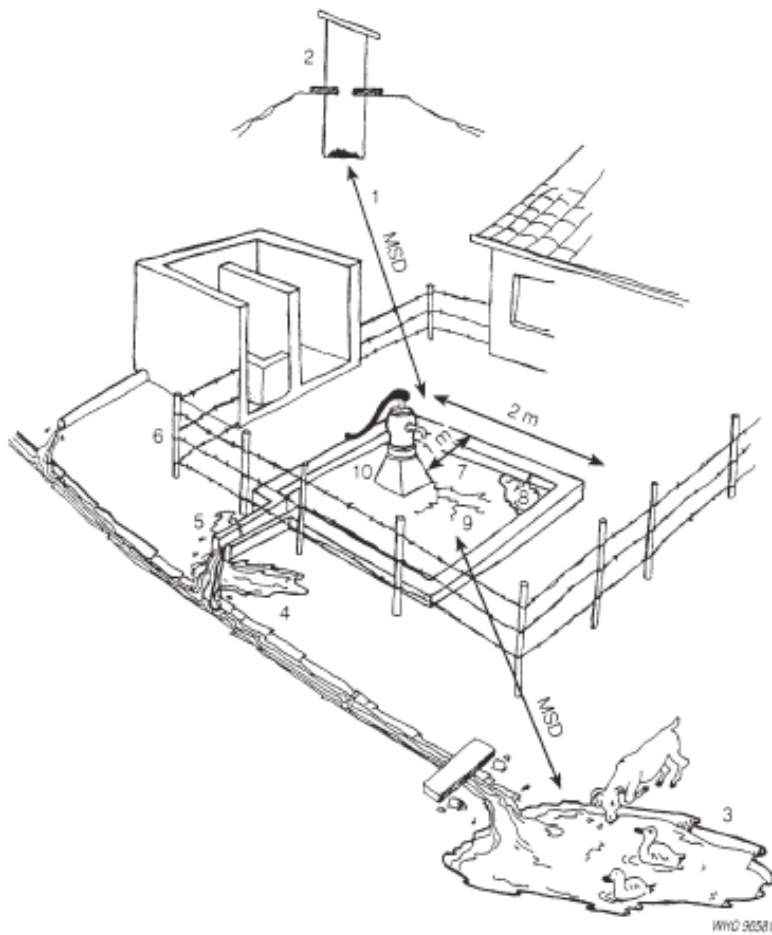
۲- اطلاعات تشخیصی برای ارزیابی ریسک:

پاسخ	سوال
بلی / خیر	۱- آیا تا شعاع ۱۰ متری پمپ چاه توالتی وجود دارد؟
بلی / خیر	۲- آیا نزدیکترین توالت در بالادست پمپ چاه واقع است؟
بلی / خیر	۳- آیا منبع آلودگی دیگری (مثل فضولات دامی ، زباله و آب سطحی) تا شعاع ۱۰ متری پمپ چاه وجود دارد؟
بلی / خیر	۴- آیا نقص سیستم زهکشی منجر به رکود و تجمع آب تا شعاع ۲ متری چاه می گردد؟
بلی / خیر	۵- آیا کانال زهکشی معیوب است؟ آیا دارای شکستگی بوده و موجب تجمع آب می شود؟ آیا نیاز به پاکسازی دارد؟
بلی / خیر	۶- آیا حصار اطراف چاه نا مناسب است و امکان ورود حیوانات وجود دارد؟

پاسخ	سوال		
بلی / خیر	۷- آیا دور پمپ دستی کمتر از ۱ متر سیمان شده است؟		
بلی / خیر	۸- آیا در روی بتن اطراف پمپ دستی تجمع آب وجود دارد؟		
بلی / خیر	۹- آیا کف سیمانی اطراف پمپ دستی و سرپوش سیمانی چاه ترک هایی وجود دارد و امکان ورود آب به داخل چاه وجود دارد؟		
بلی / خیر	۱۰- آیا پمپ دستی در نقطه اتصال به پایه دچار شل شدگی است و امکان ورود آب به داخل چاه وجود دارد؟		
کل امتیاز ریسک (از ۱۰ نمره)			
امتیاز ریسک:			
پائین (۰-۲)	متوسط (۳-۵)	بالا (۶-۸)	خیلی بالا (۹-۱۰)

۳- نتایج و توصیه ها:

امضاء بازرس



شکل شماره ۴: نمونه ای از فرم بازرسی بهداشتی برای چاه عمیق با پمپ دستی

## فرم بازرسی بهداشتی از ایستگاه آبگیری، تانکرهای آب و مخزن خانگی

(با توجه به شکل شماره ۵ موارد مشخص شده در شکل تکمیل گردد)

۱- اطلاعات عمومی:

نام مرکز بهداشت: ..... نام مرکز بهداشتی درمانی: .....

چاه دستی تحت پوشش: خصوصی دولتی تاریخ بازدید: .....

نام شهر/روستا: ..... منطقه: ..... ناحیه: .....

آدرس: .....

نام و نام خانوادگی بازرس: ..... سمت بازرس: .....

آیا نمونه برداری میکروبی از آب انجام شده است؟ بلی "خیر" تاریخ آخرین نمونه برداری: .....

نتیجه آزمایش (کلی فرم گرمایای) ۱۰۰ml/MPN: .....

۲- اطلاعات تشخیصی برای ارزیابی ریسک:

خطر	اطلاعات ویژه تشخیصی برای ارزیابی
بله/خیر	۱. آیا میزان کلر باقی مانده در ایستگاه بارگیری کمتر از ۰/۵ mg/litre است؟
بله/خیر	۲. آیا ایستگاه بارگیری تحت پوشش برنامه کنترل کیفیت معمول متولی آب می باشد؟
بله/خیر	۳. آیا خط تخلیه غیر بهداشتی است (با توجه به شکل شماره ۵)؟
بله/خیر	تانکرها
بله/خیر	۴. آیا تانکر تاکنون برای انتقال دیگر مایعات بجز آب آشامیدنی مورد استفاده قرار گرفته است؟
بله/خیر	۵. آیا دریچه بارگیری غیربهداشتی است، یا سرپوش ندارد؟
بله/خیر	۶. آیا نازل شیر انتقال کثیف است یا بطور غیربهداشتی (غیر سالم) نگهداری می گردد؟
بله/خیر	تانک های ذخیره خانگی
بله/خیر	۷. آیا در هنگام بارگیری، آلاینده ها (برای مثال خاک داخل سرپوش) می توانند وارد تانک گردند؟
بله/خیر	۸. آیا مخزن ذخیره عمومی فاقد پوشش داخل و خارجی است؟
بله/خیر	۹. آیا تانک نیاز به یک شیر برای تخلیه (زهکشی) آب دارد؟
بله/خیر	۱۰. آیا آب راکد در اطراف تانک ذخیره وجود دارد؟



کل امتیاز خطرات از ۱۰ مورد فوق

امتیاز خطر آلودگی: ۹-۱۰ (بسیار بالا) □ ۶-۸ (بالا) □

۳-۵ (متوسط) □ ۰-۲ (پائین) □

مواردی که در بازرسی تانکر آب مورد نظر باید ثبت گردد

جنس تانکر.....

انجام و تناوب نظافت و بهداشت داخلی تانکر (از طریق مشاهده چشمی).....

ارائه کارت معاینه از سوی فرد مسئول آب گیری.....

میزان کلر باقیمانده در مخازن خانگی.....

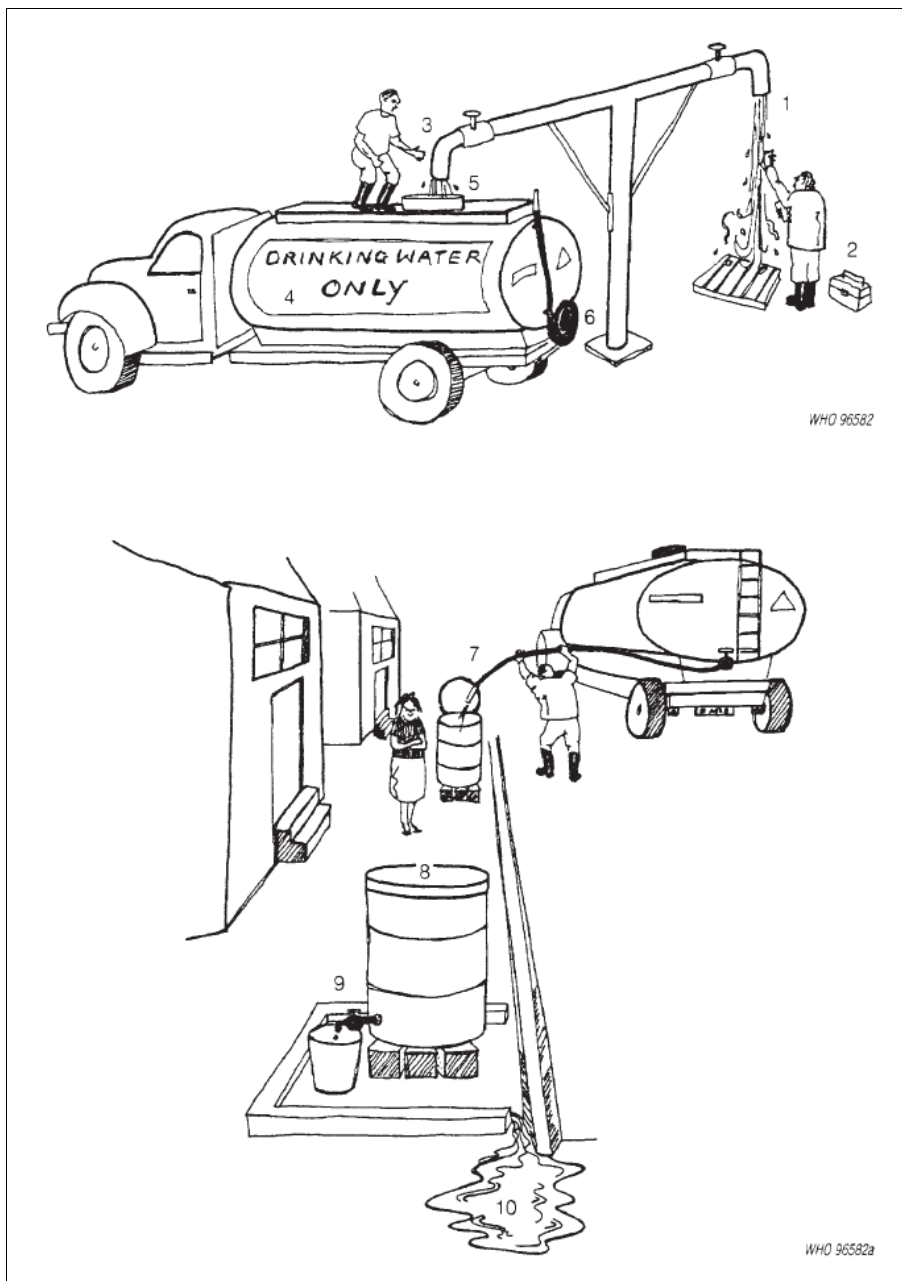
وجود زهکش اطراف محل بارگیری و مخازن خانگی.....

### III: نتایج و پیشنهادات

نکات مهم خطرناک در ادامه ذکر شده اند:.....(شماره های ۱۰-۱ ذکر گردند) و متولی

آب پیشنهاد انجام اقدامات اصلاحی را داده است.

امضاء کارشناس بهداشتی.....



شکل ۵- بازرسی بهداشتی برای ایستگاههای بارگیری، تانکرها و مخازن خانگی

## فرم بازرسی بهداشتی برای چاهک عمیق با پمپ مکانیکی

(با توجه به شکل شماره ۶ موارد مشخص شده در شکل، تکمیل گردد)

- اطلاعات عمومی:

نام مرکز بهداشت: ..... نام مرکز بهداشتی درمانی: .....

چاه دستی تحت پوشش: خصوصی دولتی تاریخ بازدید: .....

نام شهر/روستا: ..... منطقه: ..... ناحیه: .....

آدرس: .....

نام و نام خانوادگی بازرس: ..... سمت بازرس: .....

آیا نمونه برداری میکروبی از آب انجام شده است؟ بلی "خیر" تاریخ آخرین نمونه برداری: .....

نتیجه آزمایش (کلی فرم گرماپای) ۱۰۰ml/MPN: .....

خطر	اطلاعات تشخیصی ویژه برای ارزیابی
بله /خیر	۱. آیا یک توالی عمومی یا فاضلابرو در شعاع ۲۰-۱۵ متری تلمبه خانه وجود دارد؟
بله /خیر	۲. آیا نزدیکترین توالی یک توالی چاهکی می باشد که به داخل خاک تراوش دارد، یعنی دارای فاضلابرو نمی باشد؟
بله /خیر	۳. آیا هر منبع دیگری از آلودگی (برای مثال مدفوع حیوانات، زباله، آب سطحی) در شعاع ۱۰ متری از چاهک وجود دارد؟
بله /خیر	۴. آیا یک چاه بدون سرپوش در شعاع ۲۰-۱۵ متری از چاهک وجود دارد؟
بله /خیر	۵- آیا ناحیه زهکشی اطراف تلمبه خانه معیوب است؟ شکستگی، امکان تجمع آب و یا نشستی در زمین وجود دارد
بله /خیر	۶. آیا در اطراف تاسیساتی که به هر طریقی آسیب دیده اند و هر فرد متفرقه ای (غیرمسئولی) وارد آن شوند و امکان دسترسی حیوانات به آن وجود دارد فوس کشی شده است؟
بله /خیر	۷. آیا کف تلمبه خانه به آب نفوذپذیر است؟
بله /خیر	۸. آیا درزگیری چاه غیربهداشتی است؟
بله /خیر	۹- آیا سیستم کلرزنی دارای نقص است؟
بله /خیر	۱۰- آیا درشیر نمونه برداری کلر وجود ندارد؟

کل امتیاز خطرات از ۱۰ مورد فوق

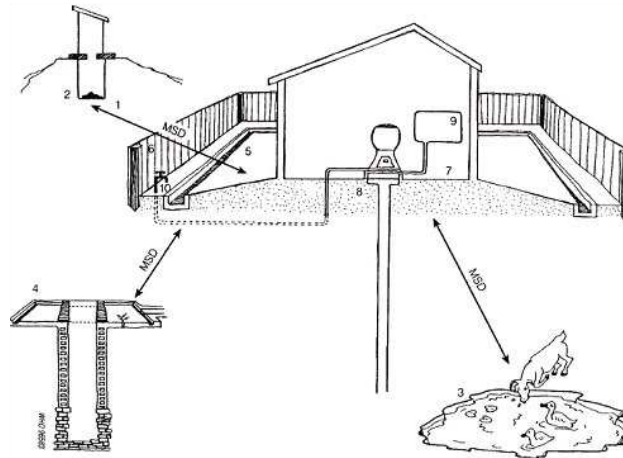
- امتیاز خطر آلودگی: □ ۹-۱۰ (بسیار بالا) □ ۶-۸ (بالا) □  
 □ ۳-۵ (متوسط) □ ۰-۲ (پائین)

### مواردی که در بازرسی تانکر آب مورد نظر باید ثبت گردد

- جنس تانکر.....  
 انجام و تناوب نظافت و بهداشت داخلی تانکر (از طریق مشاهده چشمی).....  
 ارائه کارت معاینه از سوی فرد مسئول آب گیری.....  
 میزان کلر باقیمانده در مخازن خانگی.....  
 وجود زهکش اطراف محل بارگیری و مخازن خانگی.....

### III: نتایج و پیشنهادات

نکات مهم خطرناک در ادامه ذکر شده اند:.....(شماره های ۱۰-۱ ذکر کردند) و متولی  
 آب پیشنهاد انجام اقدامات اصلاحی را داده است.  
 امضاء کارشناس بهداشتی.....



شکل ۶- بازرسی بهداشتی برای چاهک عمیق با پمپ مکانیکی

(MSD: Minimum Secure Distance منظور حداقل فاصله مطمئن که به طور محلی تعیین می گردد)

## فرم بازرسی بهداشتی منبع چشمه حفاظت شده

(با توجه به شکل شماره ۷ موارد مشخص شده در شکل، تکمیل گردد)  
اطلاعات عمومی:

نام مرکز بهداشت : ..... نام مرکز بهداشتی درمانی : .....

چاه دستی تحت پوشش : خصوصی دولتی تاریخ بازدید : .....

نام شهر/روستا : ..... منطقه : ..... ناحیه : .....

آدرس : .....

نام و نام خانوادگی بازرس : ..... سمت بازرس : .....

آیا نمونه برداری میکروبی از آب انجام شده است؟ بلی " خیر " تاریخ آخرین نمونه برداری :  
نتیجه آزمایش ( کلی فرم گرماپای ) ۱۰۰ml/MPN .....

### خط

### اطلاعات تشخیصی ویژه برای ارزیابی

- ۱- آیا چشمه به وسیله مصالح ساختمانی و دیوار بتونی یا اتاقک چشمه حفاظت بله/خیر  
نشده است و از این رو در معرض آلودگی های سطحی قرار دارد؟
- ۲- آیا مصالحی که با آن چشمه حفاظت شده معیوب است؟ بله/خیر
- ۳- اگر روی چشمه اتاقک دارد، آیا روی ساختمان اتاقک یک دریچه بازرسی فاقد بله/خیر  
شرایط بهسازی وجود دارد؟
- ۴- آیا اتاقک چشمه به وسیله گل و لای و حیوانات آلوده است؟ بله/خیر
۵. در صورت وجود محفظه تهویه هوا در اتاقک، آیا این محفظه تهویه غیربهداشتی است؟ بله/خیر
۶. در صورت وجود لوله سرریز، آیا این لوله غیربهداشتی است؟ بله/خیر
- ۷- آیا اطراف چشمه حصار وجود ندارد؟ بله/خیر
- ۸- آیا حیوانات می توانند تا شعاع ۱۰ متری چشمه دسترسی داشته باشند؟ بله/خیر
- ۹- آیا چشمه فاقد یک کانال منحرف کننده آبهای سطحی در بالادست چشمه می باشد و یا خوب عمل نمی کند؟ بله/خیر
۱۰. آیا بالادست چشمه، توالت وجود دارد؟ بله/خیر

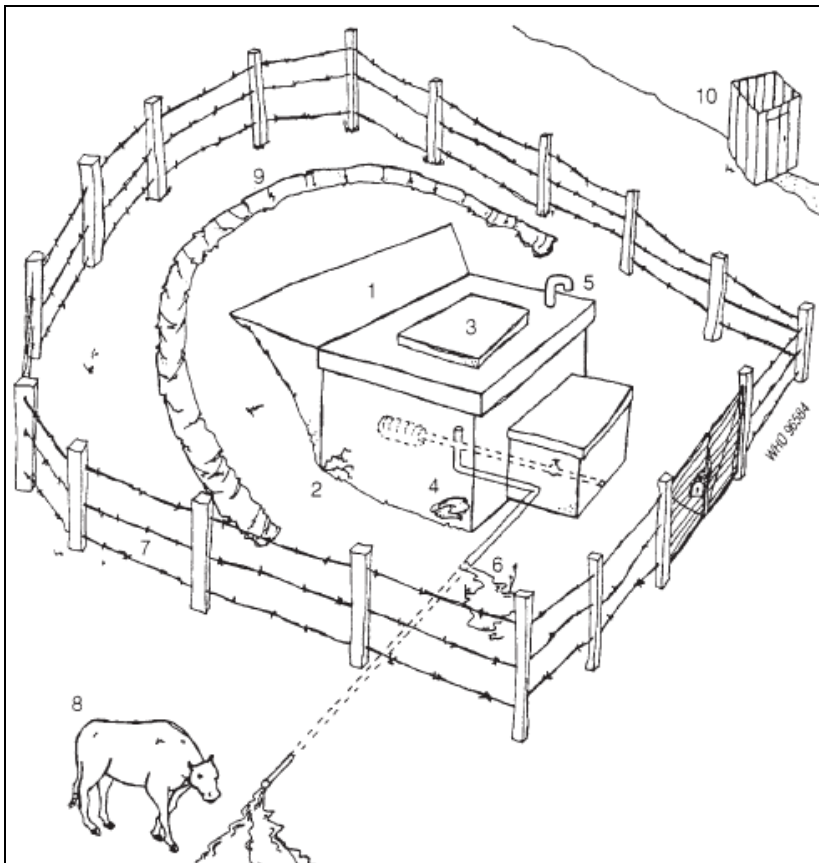
کل امتیاز خطرات از ۱۰ مورد فوق

- امتیاز خطر آلودگی: □ ۹-۱۰ (بسیار بالا) □ ۶-۸ (بالا) □  
 □ ۳-۵ (متوسط) □ ۰-۲ (پائین)

III. نتایج و پیشنهادات

نکات مهم خطرناک در ادامه ذکر شده اند:.....(شماره های ۱۰-۱ ذکر کردند) و متولی آب پیشنهاد انجام اقدامات اصلاحی را داده است.

امضاء کارشناس بهداشتی.....



شکل ۷: بازرسی بهداشتی منبع چشمه حفاظت شده

## فرم بازرسی بهداشتی برای منبع سطحی و آب بند

(با توجه به شکل شماره ۸ موارد مشخص شده در شکل، تکمیل گردد)

اطلاعات عمومی:

نام مرکز بهداشت : ..... نام مرکز بهداشتی درمانی : .....

چاه دستی تحت پوشش : خصوصی دولتی تاریخ بازدید : .....

نام شهر/روستا : ..... منطقه : ..... ناحیه : .....

آدرس : .....

نام و نام خانوادگی بازرس : ..... سمت بازرس : .....

آیا نمونه برداری میکروبی از آب انجام شده است؟ بلی " خیر " تاریخ آخرین نمونه برداری : .....

نتیجه آزمایش ( کلی فرم گرمایی ) ۱۰۰ml/MPN : .....

خطر	اطلاعات تشخیصی ویژه برای ارزیابی
بله/خیر	۱. آیا زیستگاه انسانی آلوده کننده در بالادست منبع وجود دارد؟
بله/خیر	۲. آیا مزرعه پرورش حیوانات آلوده کننده در بالادست منبع وجود دارد؟
بله/خیر	۳. آیا واحد تولید محصولات کشاورزی یا آلودگی صنعتی در بالادست منبع وجود دارد؟
بله/خیر	۴. آیا خطر ریزش زمین یا جریان گل و لای ( در اثر جنگل زدایی ) در حوزه آبریز وجود دارد؟
بله/خیر	۵. آیا تاسیسات آبگیری بصورت فنس کشی نشده هستند؟
بله/خیر	۶. آیا آبگیر آشغالگیر ندارد؟
بله/خیر	۷. آیا نقطه آب بند فاقد یک وسیله تامین حداقل ارتفاع آب (سرریز یا سد جهت اطمینان از حداقل ارتفاع آب) است؟
بله/خیر	۸. آیا سیستم به فیلتر شنی یا دانه ای نیاز دارد؟
بله/خیر	۹. در صورت وجود فیلتر، آیا عملکرد آن بد است؟
بله/خیر	۱۰. آیا جریان کنترل نمی گردد؟

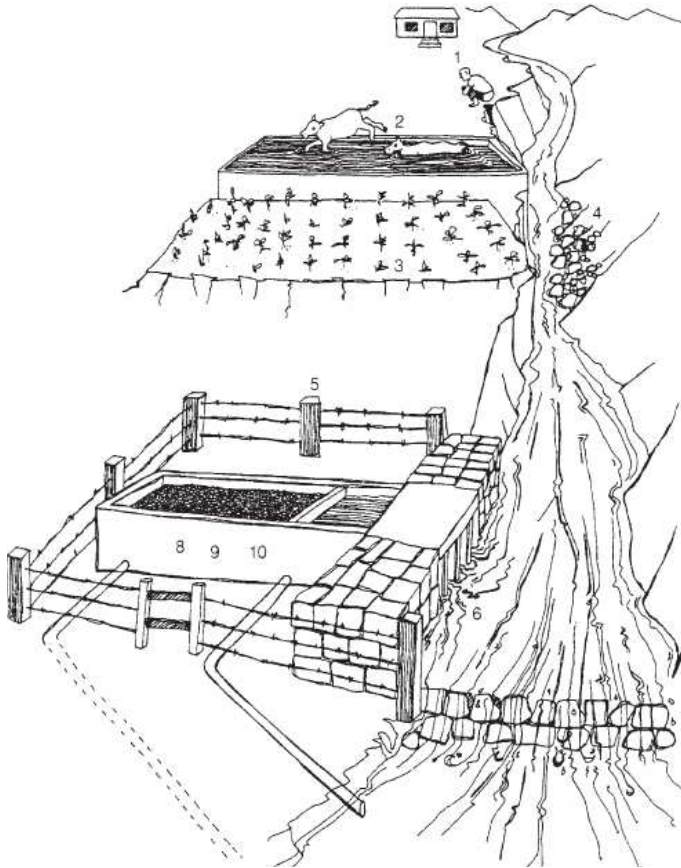
کل امتیاز خطرات از ۱۰ مورد فوق

- امتیاز خطر آلودگی: □ ۹-۱۰ (بسیار بالا) □ ۶-۸ (بالا) □  
 □ ۳-۵ (متوسط) □ ۰-۲ (پائین)

III: نتایج و پیشنهادات

نکات مهم خطرناک در ادامه ذکر شده اند:.....(شماره های ۱۰-۱ ذکر کردند) و متولی آب پیشنهاد انجام اقدامات اصلاحی را داده است.

امضاء کارشناس بهداشتی.....



شکل ۸: نمونه ای از فرم بازرسی بهداشتی برای منبع سطحی و آب بند



## فرم بازرسی بهداشتی برای شبکه توزیع لوله کشی شده

(با توجه به شکل شماره ۹ موارد مشخص شده در شکل، تکمیل گردد)

- اطلاعات عمومی:

نام مرکز بهداشت: ..... نام مرکز بهداشتی درمانی: .....

چاه دستی تحت پوشش: خصوصی دولتی تاریخ بازدید: .....

نام شهر/روستا: ..... منطقه: ..... ناحیه: .....

آدرس: .....

نام و نام خانوادگی بازرس: ..... سمت بازرس: .....

آیا نمونه برداری میکروبی از آب انجام شده است؟ بلی "خیر" تاریخ آخرین نمونه برداری: .....

نتیجه آزمایش (کلی فرم گرمای) (۱۰۰ml/MPN).....

خطر	اطلاعات تشخیصی ویژه برای ارزیابی
بله /خیر	۱. آیا نقطه نشتی بین منبع و مخزن وجود دارد؟
بله /خیر	۲. اگر محفظه های فشارشکن وجود دارند، آیا پوشش آنها غیربهداشتی است؟ اگر مخزن وجود دارد:
بله /خیر	۳. آیا سرپوش بازرسی غیر بهداشتی است؟
بله /خیر	۴. آیا محفظه تهویه هوا غیربهداشتی وجود دارد؟
بله /خیر	۵. آیا مخزن دارای ترک است یا نشتی دارد؟
بله /خیر	۶. آیا در شبکه توزیع نشتی وجود دارد؟
بله /خیر	۷. آیا ناحیه اطراف شیر برداشت عمومی فاقد فنس کشی (دیواره سنگی و یا فنس کشی ناقص) است؟
بله /خیر	۸. آیا در نزدیکی شیر برداشت عمومی، زه آب تجمع می یابد؟(نیازمند توسعه کانال زهکشی می باشد)
بله /خیر	۹. آیا در شعاع ۱۰ متری از شیر عمومی، مدفوع انسان وجود دارد؟
بله /خیر	۱۰. آیا پایه ستون شیر برداشت عمومی دارای ترک بوده و یا فرسایش یافته است؟
بله /خیر	۱۱. آیا شیر برداشت عمومی دارای نشتی است؟

کل امتیاز خطرات از ۱۰ مورد فوق

امتیاز خطر آلودگی:

□ ۶-۸ (بالا)

□ ۹-۱۰ (بسیار بالا)

□ ۰-۲ (پائین)

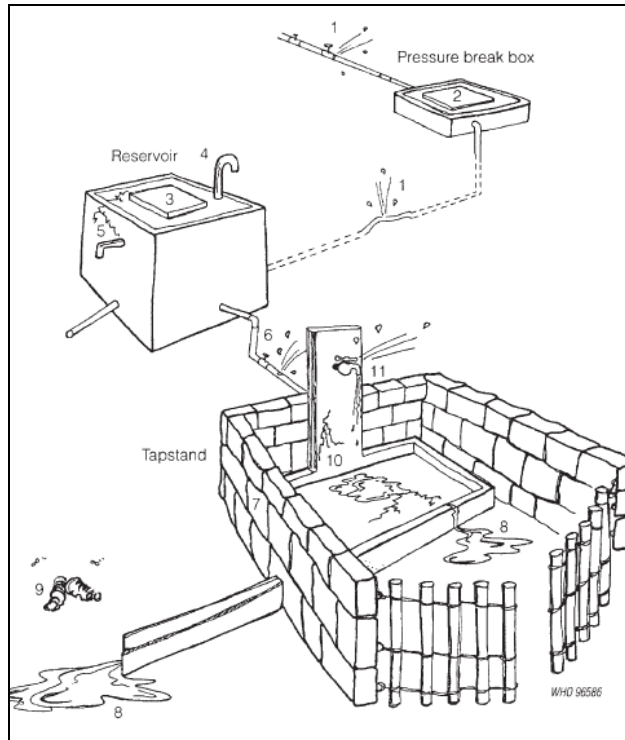
□ ۳-۵ (متوسط)

III: نتایج و پیشنهادات

نکات مهم خطرناک در ادامه ذکر شده اند:.....(شماره های ۱۰-۱ ذکر گردند) و متولی

آب پیشنهاد انجام اقدامات اصلاحی را داده است.

امضاء کارشناس بهداشتی.....



شکل ۹- بازرسی بهداشتی برای شبکه توزیع لوله کشی شده

## فرم بازرسی بهداشتی برای تصفیه خانه آب

I: اطلاعات عمومی: تصفیه خانه آب

۱. تاریخ بازرسی.....روز.....ماه.....سال

۲. بررسی

منبع	آبگیر	تصفیه خانه	شبکه توزیع
.....	.....	.....	.....

۳. انجام شده توسط

نام فرد	سازمان
.....	.....

۴. نام سیستم تأمین آب

استان	ناحیه	تصفیه خانه
.....	.....	.....

۵. آدرس.....

۶. متصدی.....

۷. سال شروع بهره برداری.....

۸. منطقه تحت پوشش.....جمعیت تحت پوشش.....

۹. ظرفیت تصفیه خانه: ظرفیت طراحی:.....ظرفیت واقعی.....

۱۰. ایمنی تصفیه خانه فنس دارد: بله/خیر نیروی حراست دارد: بله/خیر

II: منبع

۱. نوع منبع آب:

مخزن	نهر	رودخانه	چاد	دیگر منابع
.....	.....	.....	.....	.....

## III: آبیگر

۱. آیا آبیگر از نقطه نظر موارد زیر مناسب است:

موقعیت؟ بله/خیر (با توجه به معیارهای ارائه شده در زیر)

معیار	موارد مورد توجه
کیفیت آب	زهکش سطحی منطقه‌ای، نقاط تخلیه فاضلاب، جریان‌ها از نهرها و دریاچه‌ها، اثرات باد و موج، عمق آب و تغییرات آن
عمق آب	حداکثر در دسترس، وجود ارتفاع مناسب آب روی مدخل‌های ورودی، جلوگیری از مسائل مربوط به یخ
گل و لای	قرار گیری به گونه‌ای که مسائل به حداقل برسد
کشتی‌رانی	خارج از محدوده قایقرانی و کشتی‌رانی
خاشاک و آشغال	ایجاد جریان بدون هرگونه محدودیت
تجهیزات تصفیه	کاهش طول کانال انتقال به تصفیه‌خانه
هزینه	کمترین هزینه همراه با کارایی طولانی مدت و نیاز به تعمیر و نگهداری اندک

ساختمان؟ بله/خیر (عدم وجود شکستگی و ترک، عملکرد مناسب دریچه‌ها و مدخل‌ها)

نگهداری؟ بله/خیر (انجام پایش، بازرسی و تعمیرات دوره‌ای)

منابع آلودگی در حوالی آبیگر؟ بله/خیر

IV: فرایندهای تصفیه بکار رفته

۱. آشغالگیر ریز.....

۲. دانه گیر.....

۳. حذف روغن و گریس.....

۴. پیش ته نشینی.....

۵. پیش گندزدایی/اکسیداسیون.....

۶. تصفیه با کربن فعال.....

۷. هوادهی.....

## ۸. انعقاد و لخته سازی

آهک	آلوم	دیگر منعقد کننده ها
.....	.....	.....

## ۹. ته نشینی

مستطیلی	دایره ای	دیگر سیستم ها
.....	.....	.....

## ۱۰. گندزدایی

کلر	ازن	دیگر گندزداها
.....	.....	.....

۱۲. دیگر فرآیندها (ذکر گردد): .....

## V: ته نشینی

۱. تعداد تانک ته نشینی: .....

۲. تناوب تخلیه لجن: .....

۳. نوع تجهیزات تخلیه لجن: .....

۴. روش دفع لجن: .....

۵. ظاهر عمومی آب زلال شده: .....

۶. کدورت (NTU) در ورودی: ..... (NTU) در خروجی: .....

## VI: فیلتراسیون

۱. تعداد فیلترها: .....

۲. سرعت فیلتراسیون: .....

۳. زمان عملکرد فیلتر: .....

۴. عمق گراول: .....

۵. عمق شن: .....

## VII: شستشوی معکوس

۱. معیارهای مورد استفاده برای شروع (انجام) شستشوی معکوس

زدایش (شستشو) با هوا

مدت	سرعت
.....	.....

زدایش (شستشو) با آب

مدت	سرعت
.....	.....

۲. توزیع هوا و آب در بستر شن

غیریکنواخت	یکنواخت
.....	.....

۳. ظرفیت آب تمیز برای شستشوی معکوس:.....

۴. آیا گلوله‌های گلی یا ترک‌ها در بستر فیلتر وجود دارند؟

قبل از شستشوی معکوس.....

بعد از شستشوی معکوس.....

۵. آب شستشو به کجا می‌رود؟

VIII: فلونورزنی

۱. مواد شیمیایی مورد استفاده:.....

۲. دوز مواد شیمیایی:.....

IX: کلرزنی

۱. آیا در کلرزنی وقفه به وجود می‌آید؟.....

۲. تناوب ایجاد وقفه:.....

۳. علت ایجاد وقفه:.....

۴. نوع مواد شیمیایی مورد استفاده:.....

۵. دوز ماده شیمیایی:.....

۶. تجهیزات و اقدامات ایمنی:.....

۷. ماده گندزدا:..... کیفیت.....

۸. شرایط ذخیره:.....

X: تانک‌های آب تصفیه شده (تمیز)

۱. تعداد تانک‌ها:.....

۲. ظرفیت هر تانک:.....
  ۳. غلظت کلر آزاد باقیمانده:.....
  ۴. pH:.....
  ۵. ماده شیمیایی مورد استفاده برای تنظیم pH و دوز آن:.....
  ۶. آیا نشتی در تانک وجود دارد؟.....
  ۷. آیا تانک به طور مناسبی سرپوش گذاری و قفل شده است؟.....
  ۸. آیا کف یا مواد خارجی در تانک وجود دارد؟.....
  ۹. آیا محفظه های تهویه هوا و لوله های سرریز توسط توری حفاظت می شوند؟.....
- XI: کنترل فرآیند

پارامتر	بله	خیر	به طور متناوب
۱. جارتست:			
۲. pH:			
۳. کلر آزاد باقیمانده:			
۴. رنگ:			
۵. کدورت:			
۶. اشرشیاکلی (کلی) مقاوم به حرارت)			
۷. فلوراید:			

دیگر معیارهای کنترل: .....

.....

بازرسی بهداشتی

XII: نگهداری داده های (اطلاعات) ثبت شده

۱. مصرف مواد شیمیایی:.....
۲. تست های کنترل فرآیند:.....
۳. آزمایش میکروبی:.....
۴. کلر باقیمانده:.....
۵. دیگر اطلاعات ثبت شده:.....

XIII: نگهداری و تعمیر

کالیبره کردن/روغن کاری / گریس کاری	تمیز سازی		واحد
	کافی	ناکافی	
کافی	کافی	ناکافی	۱. آشفالگیر:
			۲. تجهیزات پمپاژ:
			۳. تجهیزات تزریق کلر:
			۴. تجهیزات تزریق آلوم:
			۵. تجهیزات تزریق فلوراید:
			۶. وسایل (اندازه گیر (ترازو)، وسایل ثابت و غیره):
			۷. نگهداری عمومی:
			۸. ذخیره مواد شیمیایی:

XIV: پرسنل

۱. تعداد کارکنان فعلی

پاره وقت	دائمی
.....	.....

۲. مدرک تحصیلی سرپرست تصفیه خانه یا ارشدترین اپراتور تصفیه خانه:.....

۳. مدت زمان خدمت در تصفیه خانه فعلی:.....

۴. کل تجربه در تصفیه خانه:.....

XV: شکایات دریافت شده

۱. از اپراتورها:

.....

۲. از مدیریت:

.....

XVI: مشکلات با (اگر وجود دارد):

XVII: فلودیاگرام امور آب (دیاگرام اضافه گردد)



واحد	بله	خیر	توصیف مشکلات
۱. آشغالگیر ریز:			
۲. دانه گیر:			
۳. حذف روغن و گریس:			
۴. پیش ته نشینی:			
۵. کربن فعال:			
۶. هوادهی:			
۷. انعقاد و لخته سازی			
۸. ته نشینی:			
۹. فیلتراسیون:			
۱۰. فلوئورزنی:			
۱۱. گندزدایی:			
۱۲. دیگر فرآیندها:			
۱۳. کنترل فرآیند:			
۱۴. نگهداری موارد ثبت شده:			
۱۵. نگهداری			

### XVIII: اقدامات اصلاحی پیشنهادی

۱. اقداماتی که می بایست سریعاً انجام گیرند:

۲. اقداماتی که می بایست بعداً انجام گیرند:

XIX: آیا مشکلاتی که در بازرسی بهداشتی قبلی شناسایی شده بودند برطرف (اصلاح) شده اند؟

امضاء بازرس: .....

این بازرسی اطلاعات اخذ می نماید چگونه این اطلاعات تبدیل به ارزشیابی شود. (مثل چک لیست های قبل)

## فرم بازرسی مخازن ذخیره آب آشامیدنی

موقعیت مخزن:
توصیف اجمالی از مخزن:
جنس پوشش خارجی سیستم:
جنس پوشش داخلی سیستم:
نام بازرس:
تاریخ آخرین بازرسی:

## قسمت خارجی مخزن

درجه بندی			توصیف
نامشخص	مشکل دار	خوب	
			شالوده (نشست، تخریب و ترک خوردگی ها)
			پوشش محافظتی (خوردگی، زنگ زدگی آهن، شکاف در سطوح سیمانی و نشت)
			شاخص سطح آب (در حال استفاده، دارای پوشش حفاظتی)
			لوله سرریز (در حال استفاده، آب بند بودن، دارای شیر یک طرفه قابل دسترسی)
			سرریز دسترسی (مستقیم و فاقد پیچ و تاب)
			سقف (یک دست، فاقد درز و شکاف و محل تجمع آب)
			تهویه هوا (دارای طراحی مناسب، دارای توری جهت ممانعت از ورود جانوران و سایر اشیاء خارجی)
			صفحه‌های آند جهت حفاظت کاتدی (مخازن آهنی)
			دریچه سقف (دارای طراحی مناسب، دارای توری جهت ممانعت از ورود جانوران و سایر اشیاء خارجی و دارای قفل)
			وضعیت بهره برداری از مخازن تحت فشار (دارای فشار سنج و شیر فشار شکن مناسب)

## قسمت داخلی مخزن

درجه بندی			توصیف
نامشخص	مشکل دار	خوب	
			کیفیت آب (وجود حشرات، وجود خس و خاشاک معلق، مواد ته نشین شده در کف)
			پوشش محافظتی (خوردگی، زنگ زدگی آهن، شکاف در سطوح سیمانی و نشت)
			دسترسی به مخزن (وجود فنس، نرده محافظ، نگهبان در محل مخزن)
			پوشش گیاهی (وجود گیاه در محوطه قرارگیری مخزن)

سایر نظرات:

## پیوست الف

جدول الف- ۱- مقادیر راهنمای سازمان جهانی بهداشت برای پایش کیفیت میکروبی آب شرب

مقدار راهنما	ارگانسیم
در یک نمونه ۱۰۰ میلی لیتری نباید شناسایی شود	کلیه آب‌هایی که مستقیماً برای آشامیدن به کار می‌رود. ای کلای یا باکتری‌های کلی‌فرم مقاوم به گرما <sup>b,c</sup>
در یک نمونه ۱۰۰ میلی لیتری نباید شناسایی شود	آب تصفیه شده‌ای که وارد سیستم توزیع می‌شود ای کلای یا باکتری‌های کلی‌فرم مقاوم به گرما <sup>b</sup>
در یک نمونه ۱۰۰ میلی لیتری نباید شناسایی شود	آب تصفیه شده در سیستم توزیع ای کلای یا باکتری‌های کلی‌فرم مقاوم به گرما <sup>b</sup>

a: در صورت شناسایی ای کلای بررسی و تحقیق فوری باید انجام گیرد.

b: هرچند ای کلای به عنوان یک شاخص متداول و قابل قبول از جمعیت مدفوعی شناخته شده است اما شمارش باکتری‌های کلی‌فرم مقاوم به گرما نیز می‌تواند یک گزینش باشد. در صورت لزوم باید از تست‌های تأییدی استفاده شود. کلی‌فرم کل به عنوان یک شاخص بهداشتی کیفیت آب، در شبکه آب‌رسانی قابل قبول نمی‌باشد، خصوصاً در مناطق گرمسیری که در غالب آب‌های تصفیه نشده تعداد زیادی باکتری وجود دارد.

c: تعیین شده است که در تعداد زیادی از روستاها خصوصاً در کشورهای در حال توسعه آلودگی مدفوعی بسیار وسیع می‌باشد.

جدول الف-۲- ویژگی های فیزیکوشیمیایی آب شرب بر اساس استاندارد ملی ۱۰۵۳

ردیف	ویژگی	حد مطلوب	مقدار مجاز	واحد
۱	کدورت	$1 \geq$	حداکثر ۵	NTU <sup>a</sup>
۲	رنگ	-	حداکثر ۱۵	برای رنگ حقیقی (Pt-Co)
۳	بو	حداکثر ۲ در دمای ۱۲ °C و حداکثر ۳ در دمای ۲۵ °C	-	رقم حد آستانه بو (TON <sup>b</sup> )
۴	pH	۶/۵ - ۸/۵	۶/۵ - ۹	-

یادآوری ۱: نظر به اینکه کدورت، رنگ و pH علاوه بر قابل پذیرش بودن آب، در کیفیت بهداشتی آب به طور غیر مستقیم نقش دارند، برای آنها حداکثر مجاز تعریف شده است. یادآوری ۲: تأمین کدورت کمتر یا مساوی ۱ NTU در خروجی تصفیه خانه های متعارف الزامی است.

a- Nephelometric Turbidity Unit

b- Threshold Odor Number

جدول الف-۳- مقادیر راهنمای سازمان جهانی بهداشت برای مواد شیمیایی با اثر بهداشتی  
بالا برای آب شرب

تذکرات	مقادیر راهنما		شیمیایی
	µg/L	mg/L	
-	۰/۵ <sup>a</sup>	۰/۰۰۰۵ <sup>a</sup>	آکریلامید
-	۲۰ <sup>a</sup>	۰/۰۲ <sup>a</sup>	آلاکلر
برای سولفاکسایدهای آلدیکارب و سولفان‌های آلدیکارب به کار می‌رود	۱۰	۰/۰۱	آلدیکارب
برای مجموع آلدین و دیلدین	۰/۰۳	۰/۰۰۰۰۳	آلدین و دیلدین
-	۲۰	۰/۰۲	آنتیموان
-	۱۰(A,T)	۰/۰۱(A,T)	آرسنیک
-	۱۰۰	۰/۱	آترازین و متابولیت‌های chloro-s-triazine
-	۷۰۰	۰/۷	باريوم
-	۱۰ <sup>a</sup>	۰/۰۱ <sup>a</sup>	بنزن
-	۰/۷ <sup>a</sup>	۰/۰۰۰۷ <sup>a</sup>	بنزوالفاپیرن
-	۲۴۰۰	۲/۴	برن
-	۱۰(A,T) <sup>a</sup>	۰/۰۱(A,T) <sup>a</sup>	برومات
-	۶۰ <sup>a</sup>	۰/۰۶ <sup>a</sup>	برومودی کلرومتان
-	۱۰۰	۰/۱	بروموفرم
-	۳	۰/۰۰۳	کادمیوم
-	۷	۰/۰۰۷	کربوفوران
-	۴	۰/۰۰۴	کربن تتراکلراید

جدول الف-۳- مقادیر راهنمای سازمان جهانی بهداشت برای مواد شیمیایی با اثر بهداشتی بالا برای آب شرب (ادامه)

تذکرات	مقادیر راهنما		شیمیایی
	µg/L	mg/L	
-	۷۰۰ (D)	۰/۷ (D)	کلرات
برای ضد عفونی موثر، می بایست غلظت کلرین آزاد موجود بعد از تماس ۳۰ دقیقه در $pH < 8$ به مقدار $mg/L$ ۰/۵ باشد. کلرین باقی مانده در طول سیستم توزیع می بایست حفظ شود. در نقطه برداشت نیز کلرین آزاد می بایست $mg/L$ ۰/۲ باشد.	۵۰۰۰ (C)	۵ (C)	کلرین
-	۷۰۰ (D)	۰/۷	کلریت
-	۳۰۰	۰/۳	کلروفرم
-	۳۰	۰/۰۳	کلروتولورن
-	۳۰	۰/۰۳	کلرپیرفوس
برای کروم کل	۵۰ (P)	۰/۰۳ (P)	کرومیوم
در مورد محصولات بهداشتی و شستشو ممکن است مقادیری کمتر از این مقدار راهنما مد نظر باشد.	۲۰۰۰	۲	مس
-	۰/۶	۰/۰۰۰۶	سیانازین
کاربرد برای اسیدهای آزاد	۳۰	۰/۰۳	2,4-D <sup>b</sup>
-	۹۰	۰/۰۹	2,4-CB <sup>C</sup>
-	۱	۰/۰۰۱	DDT <sup>b</sup> و متابولیت ها
-	۷۰	۰/۰۷	دی برومو استونیتریل
-	۱۰۰	۰/۱	دی برومو کلرومتان
-	۱ <sup>a</sup>	۰/۰۰۱ <sup>a</sup>	۱و۲-دی برومو-۳-کلروپروپان
-	۰/۴ (P) <sup>a</sup>	(P) <sup>a</sup> ۰/۰۰۰۴	۱و۲-دی برومو اتان

جدول الف-۳- مقادیر راهنمای سازمان جهانی بهداشت برای مواد شیمیایی با اثر بهداشتی بالا برای آب شرب (ادامه)

تذکرات	مقادیر راهنما		شیمیایی
	µg/L	mg/L	
-	۵۰(D) <sup>a</sup>	۰/۰۵	دی کلرواستات
-	۲۰ (P)	۰/۰۲	دی کلرواستونیتریل
-	۱۰۰۰ (C)	۱ (C)	او۱-۲ دی کلروبنزن
-	۳۰۰ (C)	۰/۳ (C)	او۱-۴ دی کلروبنزن
-	۳۰ <sup>a</sup>	۰/۰۳ <sup>a</sup>	او۱-۲ دی کلرواتان
-	۵۰	۰/۰۵	او۱-۲ دی کلراتن
-	۲۰	۰/۰۲ <sup>a</sup>	دی کلرومتان
-	۴۰(P)	۰/۰۴(P)	او۱-۲ دی کلروپروپار
-	۲۰ <sup>a</sup>	۰/۰۲	او۱-۳ دی کلروپروپار
-	۱۰۰	۰/۱	دی کلروپروپ
-	۸	۰/۰۰۸	دی (۲-اتیل هگزیل) فتالات
-	۶	۰/۰۰۶	دی متوات
-	۵۰ <sup>a</sup>	۰/۰۵ <sup>a</sup>	او۱-۴ دی اکسان



جدول الف-۳- مقادیر راهنمای سازمان جهانی بهداشت برای مواد شیمیایی با اثر بهداشتی بالا برای آب شرب (ادامه)

تذکرات	مقادیر راهنما		شیمیایی
	µg/L	mg/L	
کاربرد برای اسید آزاد	۶۰۰	۰/۶	اسید ادتیک
-	۰/۶	۰/۰۰۰۶	اندروین
-	۰/۴(P)	۰/۰۰۰۴(P)	اپی کلروهیدرین
-	۳۰۰(c)	۰/۳(C)	اتیل بنزن
-	۹	۰/۰۰۹	فتوپروپ
زمانی که استانداردهای ملی وضع می شوند، حجم آب مصرف شده و نیز آب تأمین شده از سایر منابع می بایست بررسی شود	۱۵۰۰	۱/۵	فلوراید
-	۰/۶	۰/۰۰۰۶	هگزاکلرو بوتادین
متابولیت آترازین	۲۰۰	۰/۲	هیدروکسی آترازین
-	۹	۰/۰۰۹	ایزوپروتورن
-	۱۰(A,T)	۰/۰۱(A,T)	سرب
-	۲	۰/۰۰۲	لیندان
-	۲	۰/۰۰۲	MCPA <sup>c</sup>
-	۱۰	۰/۰۱	مکو پروپ
برای جیوه غیر آلی	۶	۰/۰۰۶	جیوه
-	۲۰	۰/۰۲	متوکسی کلر
-	۱۰	۰/۰۱	متولاکلر
برای کل میکرو کیست ها- LP(آزاد بعلاوه سلول های متصل)	۱(P)	۰/۰۰۱(P)	میکرو کیست-LR
-	۶	۰/۰۰۶	مواینات
-	۳۰۰۰	۳	مونوکلر آمین
-	۲۰	۰/۰۲	مونوکلرو استات

جدول الف-۳- مقادیر راهنمای سازمان جهانی بهداشت برای مواد شیمیایی با اثر بهداشتی بالا برای آب شرب (ادامه)

تذکرات	مقادیر راهنما		شیمیایی
	µg/L	mg/L	
	۷۰۰ (C)	۰/۷ (C)	تولوئن
مجموع نسبت غلظت	۲۰۰	۰/۲	تری کلرواستات
هر یک از این مقادیر	۲۰ (P)	۰/۰۲(P)	تری کلرواتن
راهنما نباید از ۱	۲۰۰(P) <sup>a</sup>	۰/۲(P) <sup>a</sup>	۲،۴،۶-تری کلروفنل
بیشتر شود	۲۰	۰/۰۲	تری فلورالین
تنها از لحاظ اورانیوم	-	-	تری هالومتان
بررسی و مرتب	۳۰ (P)	۰/۳(P)	اورانیوم
می شوند	۰/۳ <sup>a</sup>	۰/۰۰۰۳ <sup>a</sup>	وینیل کلراید
	۵۰۰ (C)	۰/۵(C)	زایلن

A: مقادیر راهنمای موقت، زیرا مقادیر راهنمای موقت کمتر از سطح قابل دسترس است.

C: غلظت موادی که در مقدار راهنما یا کمتر از آن ممکن است بر ظاهر، طعم یا بوی آب اثر گذارد و سبب شکایت مصرف کننده شود.

D: مقادیر راهنمای موقت، زیرا ضد عفونی مشابه نتایج مقادیر راهنمای اضافی است.

T: مقادیر راهنمای موقت، زیرا مقدار راهنمای محاسبه شده کمتر از سطحی است که روش های تصفیه عملی قابل دسترس باشد.

A: برای موادی که سرطانزا بررسی شده اند، مقدار راهنما، غلظتی است در آب آشامیدنی وابسته به upper bound، که خطر سرطان در طول عمر، برای آن  $10^{-5}$  باشد یعنی بروز یک مورد اضافی سرطان در ۱۰۰۰۰۰ نفر در جمعیتی که از این آب آشامیدنی برای ۷۰ سال استفاده کرده اند. غلظت های مرتبط با upper bound، در مواقعی که خطر سرطان به ترتیب  $10^{-4}$  و  $10^{-4}$  باشد با ضرب و تقسیم کردن مقادیر راهنما در عدد ۱۰، قابل دستیابی است.

b- 2,4-Dichlorophenoxyacetic acid.

c- 2,4-Dichlorophenoxybutyric acid.

d- Dichlorodiphenyltrichloroethane.

e- 4-(2-Methyl-4-chlorophenoxy)acetic acid.

جدول الف-۴- مقادیر پیشنهادی راهنمای سازمان جهانی بهداشت برای رادیونوکلئیدها در آب شرب (منبع مقدار راهنمای آب شرب WHO سال ۲۰۱۲)

سطح راهنما (Bq/l)	رادیونوکلئید	سطح راهنما (Bq/l)	رادیونوکلئید	سطح راهنما (Bq/l)	رادیونوکلئید	سطح راهنما (Bq/l)	رادیونوکلئید
۱۰۰۰	<sup>۱۳۹</sup> Cs	۱۰۰۰	<sup>۱۰۵</sup> Rh	۱۰۰۰۰	<sup>۷۱</sup> Ge	۱۰۰۰۰	<sup>۳</sup> H
۱۰۰۰	<sup>۱۳۱</sup> Cs	۱۰۰۰	<sup>۱۰۳</sup> Pd	۱۰۰۰	<sup>۷۳</sup> As	۱۰۰۰۰	<sup>۷</sup> Be
۱۰۰	<sup>۱۳۲</sup> Cs	۱۰۰	<sup>۱۰۵</sup> Ag	۱۰۰	<sup>۷۴</sup> As	۱۰۰	<sup>۱۲</sup> C
۱۰	<sup>۱۳۴</sup> Cs	۱۰۰	<sup>۱۱۰m</sup> Ag	۱۰۰	<sup>۷۶</sup> As	۱۰۰	<sup>۲۲</sup> Na
۱۰۰	<sup>۱۳۵</sup> Cs	۱۰۰	<sup>۱۱۱</sup> Ag	۱۰۰۰	<sup>۷۷</sup> As	۱۰۰	<sup>۳۲</sup> P
۱۰۰	<sup>۱۳۶</sup> Cs	۱۰۰	<sup>۱۰۹</sup> Cd	۱۰۰	<sup>۷۵</sup> Se	۱۰۰۰	<sup>۳۳</sup> P
۱۰	<sup>۱۳۷</sup> Cs	۱۰۰	<sup>۱۱۵</sup> Cd	۱۰۰	<sup>۸۲</sup> Br	۱۰۰	<sup>۳۵</sup> S
۱۰۰۰	<sup>۱۳۱</sup> Ba	۱۰۰	<sup>۱۱۵m</sup> Cd	۱۰۰	<sup>۸۶</sup> Rb	۱۰۰	<sup>۳۶</sup> Cl
۱۰۰	<sup>۱۴۰</sup> Ba	۱۰۰۰	<sup>۱۱۱</sup> In	۱۰۰	<sup>۸۵</sup> Sr	۱۰۰	<sup>۴۵</sup> Ca
۱۰۰	<sup>۱۴۰</sup> La	۱۰۰	<sup>۱۱۴m</sup> In	۱۰۰	<sup>۸۹</sup> Sr	۱۰۰	<sup>۴۷</sup> Ca
۱۰۰۰	<sup>۱۳۹</sup> Ce	۱۰۰	<sup>۱۱۳</sup> Sn	۱۰	<sup>۹۰</sup> Sr	۱۰۰	<sup>۴۶</sup> Sc
۱۰۰	<sup>۱۴۱</sup> Ce	۱۰۰	<sup>۱۲۵</sup> Sn	۱۰۰	<sup>۹۰</sup> Y	۱۰۰	<sup>۴۷</sup> Sc
۱۰۰	<sup>۱۴۳</sup> Ce	۱۰۰	<sup>۱۲۲</sup> Sb	۱۰۰	<sup>۹۱</sup> Y	۱۰۰	<sup>۴۸</sup> Sc
۱۰	<sup>۱۴۴</sup> Ce	۱۰۰	<sup>۱۲۴</sup> Sb	۱۰۰	<sup>۹۳</sup> Zr	۱۰۰	<sup>۴۸</sup> V
۱۰۰	<sup>۱۴۳</sup> Pr	۱۰۰	<sup>۱۲۵</sup> Sb	۱۰۰	<sup>۹۵</sup> Zr	۱۰۰۰۰	<sup>۵۱</sup> Cr
۱۰۰	<sup>۱۴۷</sup> Nd	۱۰۰	<sup>۱۲۳m</sup> Te	۱۰۰۰	<sup>۹۳m</sup> Nb	۱۰۰	<sup>۵۲</sup> Mn
۱۰۰۰	<sup>۱۴۷</sup> Pm	۱۰۰۰	<sup>۱۲۷</sup> Te	۱۰۰	<sup>۹۴</sup> Nb	۱۰۰۰۰	<sup>۵۳</sup> Mn
۱۰۰	<sup>۱۴۹</sup> Pm	۱۰۰	<sup>۱۲۷m</sup> Te	۱۰۰	<sup>۹۵</sup> Nb	۱۰۰	<sup>۵۴</sup> Mn
۱۰۰۰	<sup>۱۵۱</sup> Sm	۱۰۰۰	<sup>۱۲۹</sup> Te	۱۰۰	<sup>۹۳</sup> Mo	۱۰۰۰	<sup>۵۵</sup> Fe
۱۰۰	<sup>۱۵۳</sup> Sm	۱۰۰	<sup>۱۲۹m</sup> Te	۱۰۰	<sup>۹۹</sup> Mo	۱۰۰	<sup>۵۹</sup> Fe
۱۰۰	<sup>۱۵۲</sup> Eu	۱۰۰۰	<sup>۱۳۱</sup> Te	۱۰۰	<sup>۹۶</sup> Tc	۱۰۰	<sup>۵۶</sup> Co
۱۰۰	<sup>۱۵۴</sup> Eu	۱۰۰	<sup>۱۳۱m</sup> Te	۱۰۰	<sup>۹۷</sup> Tc	۱۰۰۰	<sup>۵۷</sup> Co
۱۰۰۰	<sup>۱۵۵</sup> Eu	۱۰۰	<sup>۱۳۲</sup> Te	۱۰۰	<sup>۹۷m</sup> Tc	۱۰۰	<sup>۵۸</sup> Co
۱۰۰۰	<sup>۱۵۳</sup> Gd	۱۰	<sup>۱۲۵</sup> I	۱۰۰	<sup>۹۹</sup> Tc	۱۰۰	<sup>۶۰</sup> Co
۱۰۰	<sup>۱۶۰</sup> Tb	۱۰	<sup>۱۲۶</sup> I	۱۰۰۰	<sup>۹۷</sup> Ru	۱۰۰	<sup>۵۹</sup> Ni

۱۰۰	<sup>۱۶۹</sup> Er	۱	<sup>۱۲۹</sup> I	۱۰۰	<sup>۱۰۳</sup> Ru	۱۰۰۰	<sup>۶۳</sup> Ni
۱۰۰	<sup>۱۷۱</sup> Tm	۱۰	<sup>۱۳۱</sup> I	۱۰	<sup>۱۰۶</sup> Ru	۱۰۰	<sup>۶۵</sup> Zn
۱	Am <sup>۲۴۳</sup>	۱۰۰۰	U <sup>۲۳۱</sup>	۰/۱	Pb <sup>b ۲۱۰</sup>	۱۰۰۰	Yb <sup>۱۷۵</sup>
۱۰	Cm <sup>۲۴۲</sup>	۱	U <sup>۲۳۲</sup>	۱۰۰	Bi <sup>۲۰۶</sup>	۱۰۰	Ta <sup>۱۸۲</sup>
۱	Cm <sup>۲۴۳</sup>	۱	U <sup>۲۳۳</sup>	۱۰۰	Bi <sup>۲۰۷</sup>	۱۰۰۰	W <sup>۱۸۱</sup>
۱	Cm <sup>۲۴۴</sup>	۱	U b <sup>۲۳۴</sup>	۱۰۰	Bi b <sup>۲۱۰</sup>	۱۰۰۰	W <sup>۱۸۵</sup>
۱	Cm <sup>۲۴۵</sup>	۱	U b <sup>۲۳۵</sup>	۰/۱	Po <sup>b ۲۱۰</sup>	۱۰۰	Re <sup>۱۸۶</sup>
۱	Cm <sup>۲۴۶</sup>	۱	U b <sup>۲۳۶</sup>	۱	Ra <sup>b ۲۳۳</sup>	۱۰۰	Os <sup>۱۸۵</sup>
۱	Cm <sup>۲۴۷</sup>	۱۰۰	U <sup>۲۳۷</sup>	۱	Ra <sup>b ۲۳۴</sup>	۱۰۰	Os <sup>۱۹۱</sup>
۰/۱	Cm <sup>۲۴۸</sup>	۱۰	U <sup>b,c ۲۳۸</sup>	۱	Ra <sup>۲۲۵</sup>	۱۰۰	Os <sup>۱۹۳</sup>
۱۰۰	Bk <sup>۲۴۹</sup>	۱	Np <sup>۲۳۷</sup>	۱	Ra <sup>b ۲۲۶</sup>	۱۰۰	Ir <sup>۱۹۰</sup>
۱۰۰	Cf <sup>۲۴۶</sup>	۱۰۰	Np <sup>۲۳۹</sup>	۰/۱	Ra <sup>b ۲۲۸</sup>	۱۰۰	Ir <sup>۱۹۲</sup>
۱۰	Cf <sup>۲۴۸</sup>	۱	Pu <sup>۲۳۶</sup>	۱۰	Th <sup>b ۲۲۷</sup>	۱۰۰۰	Pt <sup>۱۹۱</sup>
۱	Cf <sup>۲۴۹</sup>	۱۰۰۰	Pu <sup>۲۳۷</sup>	۱	Th <sup>b ۲۲۸</sup>	۱۰۰	<sup>m</sup> Pt <sup>۱۹۳</sup>
۱	Cf <sup>۲۵۰</sup>	۱	Pu <sup>۲۳۸</sup>	۰/۱	Th <sup>۲۲۹</sup>	۱۰۰	Au <sup>۱۹۸</sup>
۱	Cf <sup>۲۵۱</sup>	۱	Pu <sup>۲۳۹</sup>	۱	Th <sup>b ۲۳۰</sup>	۱۰۰۰	Au <sup>۱۹۹</sup>
۱	Cf <sup>۲۵۲</sup>	۱	Pu <sup>۲۴۰</sup>	۱۰۰۰	Th <sup>b ۲۳۱</sup>	۱۰۰۰	Hg <sup>۱۹۷</sup>
۱۰۰	Cf <sup>۲۵۳</sup>	۱۰	Pu <sup>۲۴۱</sup>	۱	Th <sup>b ۲۳۲</sup>	۱۰۰	Hg <sup>۲۰۳</sup>
۱	Cf <sup>۲۵۴</sup>	۱	Pu <sup>۲۴۲</sup>	۱۰۰	Th <sup>b ۲۳۴</sup>	۱۰۰۰	Tl <sup>۲۰۰</sup>
۱۰	Es <sup>۲۵۳</sup>	۱	Pu <sup>۲۴۴</sup>	۱۰۰	Pa <sup>۲۳۰</sup>	۱۰۰۰	Tl <sup>۲۰۱</sup>
۱۰	Es <sup>۲۵۴</sup>	۱	Am <sup>۲۴۱</sup>	۰/۱	Pa <sup>b ۲۳۱</sup>	۱۰۰۰	Tl <sup>۲۰۲</sup>
۱۰۰	<sup>m</sup> Es <sup>۲۵۴</sup>	۱۰۰۰	Am <sup>۲۴۲</sup>	۱۰۰	Pa <sup>۲۳۳</sup>	۱۰۰	Tl <sup>۲۰۴</sup>
		۱	<sup>m</sup> Am <sup>۲۴۲</sup>	۱	U <sup>۲۳۰</sup>	۱۰۰۰	Pb <sup>۲۰۳</sup>

A: سطح راهنما بر حسب متوسط مقدار Log گرد می‌شود. (برای  $10^n$  اگر مقدار محاسبه شده کمتر

از  $3 \times 10^n$  و بالای  $3 \times 10^{n-1}$  باشد)

B: رادیونوکلئیدهای طبیعی.

C: مقدار راهنمای موقت برای اورانیوم در آب آشامیدنی بر حسب سمیت شیمیایی آن برای کلیه‌ها

۳۰ µg/l است.

جدول الف - ۵- خلاصه‌ای از روش‌های نمونه‌برداری، نگهداری و انتقال نمونه‌ها

حداکثر زمان نگهداری		شرایط نگهداری	نوع نمونه	حداقل حجم نمونه (ml)	جنس ظرف	آلاینده تشخیصی
متداول	پیشنهادی					
۱۴ روز	۲۴ ساعت	فریز شود	G	۱۰۰	P, G(B)	اسیدیته
۱۴ روز	۲۴ ساعت	فریز شود	G	۲۰۰	P, G	قلیائیت
	۶ ساعت	فریز شود	G,S	۱۰۰۰	P, G	BOD
۶ ماه	۲۸ روز	$\text{NH}_3\text{-}$ $\text{pH} < 1$	G,S	۱۰۰۰	P, (PITE) or QUARTZ	برن
۲۸ روز	۲۸ روز	-	G,S	۱۰۰	P, G	برماید
۲۸ روز	۷ روز	فوراً آنالیز شود و یا فریز شود. با افزودن $\text{H}_3\text{PO}_4$ یا $\text{H}_2\text{PO}_4$ به نمونه $\text{pH} < 2$ شود.	G,S	۱۰۰	G(B)	کربن آلی و کل
N.S	۰/۲۵ ساعت	فوراً آنالیز شود	G,S	۱۰۰	P, G	دی اکسید کربن
۲۸ روز	۷ روز	هر چه سریع‌تر آنالیز شود یا با افزودن $\text{H}_2\text{SO}_4$ به نمونه $\text{pH} < 2$ شود، سپس نمونه فریز شود	G,S	۱۰۰	P, G	COD

۲۸ روز	N.S	-----	G,S	۵۰	P , G	کلراید
۰/۲۵ ساعت	۰/۲۵ ساعت	فوراً آنالیز شود	G	۵۰۰	P , G	کلرین کل و باقی مانده
N.S	۰/۲۵ ساعت	فوراً آنالیز شود	G	۵۰۰	P , G	کلرین دی اکسید
۲۸ روز	۴۸-۲۴ ساعت	فیلتر نشود - در محل تاریک و دما ۴°C نگهداری شود. فیلتر شود- در محل تاریک و دمای ۲۰°C- (در یخچال فاقد برفک ذخیره نشود)	G	۵۰۰	P , G	کلروفیل
۴۸ ساعت	۴۸ ساعت	فریز شود	G,S	۵۰۰	P , G	رنگ
۲۸ روز	۲۸ روز	فریز شود	G,S	۵۰۰	P , G	هدایت ویژه
۱۴ روز در صورت حضور سولفايدها	۲۴ ساعت	با افزودن NaOH به نمونه pH>12 شده. - فریز شود	G,S	۱۰۰۰	P , G	سیانید کل
۲۴ ساعت	۲۸ روز	-----	G,S	۱۰۰	P	فلوراید

		با افزودن HNO <sub>3</sub> به H <sub>2</sub> SO <sub>4</sub> به نمونه pH<2 شود.	G,S	۱۰۰	P , G	سختی
N <sub>3</sub> S	۰/۲۵ ساعت	فوراً آنالیز شود	G	۵۰۰	P , G	ید
		برای فلزات محلول فیلتر شود و با افزودن HNO <sub>3</sub> pH<2 تنظیم شود	G,S	۱۰۰۰	P (A), G(A)	فلزات
	۲۴ ساعت	فریز شود	G	۱۰۰۰	P(A) , G(A)	کرومیوم VI
	۲۸ روز	با افزودن HNO <sub>3</sub> pH<2 شود. در دمای ۴°C ذخیره شود.	G,S	۱۰۰۰	P(A) , G(A)	مس با کلونی متری* جیوه
	۲۸ روز	هر چه سریع تر آنالیز شود، فریز شود یا با H <sub>2</sub> SO <sub>4</sub> به نمونه، pH<2 شود. سپس	G,S	۱۰۰۰	P , G	نیتروژن آمونیاکی

		نمونه فریز شود.				
۴۸ ساعت		هر چه				
(۴۸ برای نمونه‌های کلرینه)	۴۸ ساعت	سریع‌تر آنالیز شود، فریز شود	G,S	۱۰۰	P, G	نیترات
		فریز شود، با افزودن H <sub>2</sub> SO <sub>4</sub> به نمونه pH<2 شود.	G,S	۲۰۰	P, G	نیترات + نیتریت
۲۸ روز	۱-۲ روز					
		هر چه				
۴۸ ساعت		سریع‌تر آنالیز شود، فریز شود	G,S	۱۰۰	P, G	نیتریت
		فریز شود، با افزودن H <sub>2</sub> SO <sub>4</sub> به نمونه pH<2 شود.	G,S	۵۰۰	P, G	کجدال، آلی*
۲۸ روز	۷ روز					
		هر چه				
N.S	۶ ساعت	سریع‌تر آنالیز شود، فریز شود	G	۵۰۰	G	بو
		با افزودن HCL به H <sub>2</sub> SO <sub>4</sub>	G	۱۰۰۰	ظرف دهانه گشاد، G,	روغن و گریس
۲۸ روز	۲۸ روز					



		نمونه، $pH < 2$ شود. سپس نمونه فریز شود.					
N.S		۴۸ ساعت	فریز شود	G,S	۲۵۰	P, G	ترکیبات آلی: ,MBAs
۷ روز تا استخراج			فریز شود، در صورت حضور کلرین باقی مانده، ۱۰۰۰ میلی گرم اسید آسکوربیک به هر لیتر نمونه اضافه شود	G,S	۱۰۰۰	G(S), PITE- lined cap	حشره کش‌ها*
۲۸ روز تا زمان استخراج	*		فریز شود، با افزودن $H_2SO_4$ به نمونه $pH < 2$ شود.	G,S	۵۰۰	P, G, PITE- lined cap	فنل
۱۴ روز	۷ روز		فریز شود، با افزودن $H_2SO_4$ به نمونه $pH < 2$ شود. در صورت حضور کلرین	G	۲×۴۰	G(S), PITE- lined cap	

باقی مانده، ۱۰۰۰ میلی گرم اسید آسکوربیک به هر لیتر نمونه اضافه شود
---

## جدول الف-۶- اجزای برنامه ایمنی آب برای آب شیرین کن

فعالیت	جزء
درک کامل و مستندسازی سامانه از منبع تا مصرف کننده	توصیف سیستم، شامل منبع آب و منابع خطرات.
شناسایی عوامل بیماری‌زا و مواد شیمیایی که ممکن است در هر مرحله یافت شده، و حصول اطمینان از این که حائل‌ها و روندهای بهره‌برداری بجا است که موجب کاهش ریسک و تأمین اهداف مبتنی بر سلامت شود.	ارزیابی ریسک خطراتی که به مصرف کنندگان می‌رسد و یا شدت آن، و حصول اطمینان از این که کلیه گام‌ها برای جلوگیری از ریسک‌ها بجا باشد.
توسعه پایش بهره‌برداری برای نشان دادن آنکه به خوبی کار می‌کنند و توسعه یک سامانه اعلام خطر برای هشدار دهی کاهش کارایی. توسعه یک روند مدیریتی برای حصول اطمینان از اجرا شدن تمامی روندها.	حصول اطمینان از کارکرد مناسب و مستمر حائل‌ها و ایجاد روندهایی برای واکنش به افت راندمان آن‌ها
آنالیز شاخص‌های کلیدی کیفیت و ایمنی آب، و ارزیابی استانداردها و راهنماهای مطلوب.	بررسی کارکرد مناسب برنامه ایمنی آب (WSP) و این که تأمین ایمن و قابل قبول آب شرب انجام می‌گیرد.

توسعه برنامه‌های پشتیبان	فعالیت‌های این برنامه‌ها متناسب با نیازهای خاص و اولویت‌های سامانه تأمین آب است و می‌تواند از آموزش مصرف‌کنندگان و مشارکت اجتماع تا آموزش نیروی کار را شامل شود.
بازبینی دوره‌ای برنامه ایمنی آب، و به روز رسانی آن در پی مشکلات یا حوادث.	حصول اطمینان از به روز نگهداری روندهای بهره‌برداری و مدیریتی و تجدید نظر برای دخیل کردن تجارب بدست آمده.

جدول الف - ۷- حداقل تعداد نمونه برای آزمون باکتری‌های نشانگر آلودگی مدفوعی در شبکه توزیع (منبع: استاندارد ملی ۱۰۵۳)

ردیف	جمعیت (نفر)	تعداد نمونه در سال
۱	> ۵۰۰۰	۱۲
۲	۵۰۰۰ تا ۱۰۰۰۰۰	۱۲ به ازای هر ۵۰۰۰ نفر
۳	۱۰۱۰۰۰ تا ۵۰۰۰۰۰	۱۲ به ازای هر ۱۰۰۰۰۰ نفر به علاوه ۱۲۰ نمونه اضافی
۴	< ۵۰۰۰۰۰	۱۲ به ازای هر ۱۰۰۰۰۰ نفر به علاوه ۱۸۰ نمونه اضافی

جدول الف - ۸ - برنامه نمونه برداری آزمون‌های کیفیت آب

بیولوژیکی (نکی) یاخته‌ها و سایر موجودات آبرزی)	ریز آلاینده‌ها			میکروبی		فیزیکی شیمیایی			آزمایش کیفیت آب محل نمونه برداری		
	رادینو کلونیدها	محصولات جانمی گذردای	آفت کش‌ها	مواد آلی	فلزات سنگین	شمارش باکتری‌های هتروتروف	کلی فرم مافوسی	کربن باقی مانده آزاد		کدورت	
.....	۵ سال یکبار	.....	ماهانه	---	سالانه	---	ماهانه	شش ماهه	---	ماهانه	آب زیر زمینی
فصلی	۵ سال یکبار	سالانه	سالانه	سالانه	سالانه	ماهانه (استاندارد جمعیتی)	ماهانه (استاندارد جمعیتی)	فصلی (استاندارد جمعیتی)	روزانه (استاندارد جمعیتی)	روزانه (استاندارد جمعیتی)	شبکه آب توزیع
ماهانه	۳ سال یکبار	.....	۲ سالی بار	ماهانه	۲ سالی بار	روزانه	روزانه	ماهانه	---	روزانه	وردی تصفیه‌خانه آب
ماهانه	۳ سال یکبار	فصلی	۲ سالی بار	ماهانه	۲ سالی بار	روزانه	روزانه	ماهانه	روزانه	روزانه	خروجی تصفیه‌خانه

### نمونه برداری آزمون های فیزیکی و شیمیایی

- ✓ منابع آب زیر زمینی هر سال ۲ بار یک بار از ابتدای مهر تا ۱۵ آبان و یک بار از ۱۵ اردیبهشت تا پایان خرداد انجام شود. لازم به ذکر است که کلیه منابع در این محدوده های زمانی مورد آزمون قرار می گیرند.
- ✓ تواتر نمونه برداری برای شبکه توزیع آب فصلی و تعداد نقاط نمونه برداری به تشخیص مدیر کنترل کیفی و بر اساس معیاری متناسب با طول شبکه تعیین می شود.
- ✓ ورودی و خروجی تصفیه خانه ماهانه یک نمونه انجام شود.
- ✓ مخازن هر نیم سال یک بار یک نمونه فیزیکی و شیمیایی انجام شود.

### نمونه برداری آزمون های میکروبی

#### نمونه برداری آزمون های میکروبی (Thermotolerant Coliform)

- ✓ منابع آب زیر زمینی هر ماه یک نمونه انجام شود.
- ✓ شبکه توزیع مطابق استاندارد جمعیتی انجام شود.
- ✓ ورودی و خروجی تصفیه خانه هر روز یک نمونه (حداقل) انجام شود.
- ✓ مخازن ذخیره هر ماه یک نمونه انجام شود.

#### نمونه برداری آزمون های میکروبی (HPC)

- ✓ شبکه توزیع مطابق دستور عمل ارسالی شرکت مهندسی انجام شود.
- ✓ ورودی و خروجی تصفیه خانه هر روز یک نمونه انجام شود.
- ✓ مخازن ذخیره هر ماه یک نمونه انجام شود.

#### نمونه برداری آزمون کدورت (Turbidity)

- ✓ منابع آب زیر زمینی ماهانه یک نمونه کدورت (هم زمان با نمونه برداری آزمون میکروبی) انجام شود.
- ✓ شبکه توزیع مطابق آزمون کلرسنجی که بر اساس استاندارد جمعیتی معین می گردد انجام شود (همراه هر نمونه کلرسنجی یک نمونه کدورت انجام شود)
- ✓ در خروجی و ورودی تصفیه خانه آب از طریق نصب دستگاه های سنسجش لحظه ای به صورت مستمر اندازه گیری و پایش می شود تا قبل از نصب دستگاه مذکور روزانه حداقل ۳ نمونه کدورت (در هر شیفت کاری یک نمونه) انجام شود.

✓ در مخازن ذخیره آب به ازای هر نمونه کلر سنجی یک نمونه کدورت انجام شود.

### نمونه برداری آزمون کلر سنجی

- ✓ شبکه توزیع مطابق استاندارد جمعیتی انجام شود.
- ✓ در خروجی تصفیه خانه از طریق نصب دستگاه‌های سنجش لحظه‌ای به صورت مستمر اندازه گیری و پایش می‌شود تا قبل از نصب دستگاه مذکور روزانه حداقل ۳ نمونه (در هر شیفت کاری یک نمونه) انجام شود.
- ✓ مخازن ذخیره آب از طریق نصب دستگاه‌های سنجش لحظه‌ای به صورت مستمر اندازه گیری و پایش می‌شود تا قبل از نصب دستگاه مذکور حداقل روزی یک بار انجام شود.

### نمونه برداری آزمون‌های ریز آلاینده

#### فلزات سنگین (۱۰ عامل)

- ✓ ورودی و خروجی تصفیه خانه هر نیم سال یک بار انجام شود.
- ✓ منابع آب زیر زمینی هر سال یک بار انجام شود.
- \* در صورتی که نتیجه‌ی آزمون هر یک از فلزات سنگین برای یک منبع آب (سطحی یا زیرزمینی) در یک سال فرضی اندازه گیری شده و در حد  $ppb$  قابل شناسایی و تعیین مقدار نباشد (Not Detectable)، با تشخیص مدیر کنترل کیفیت اندازه گیری آن عامل برای آن منبع آب زیر زمینی برای ۳ سال متوالی بعد در صورت عدم وجود تهدیدهای جدید آلاینده‌ی محیطی می‌تواند انجام نشود.
- ✓ تعیین عامل‌های فلزات سنگین برای اندازه گیری در شبکه و همچنین مخازن ذخیره با توجه به فاکتورهایی همچون کیفیت منابع آب سطحی و زیر زمینی و جنس شبکه بستگی دارد. تواتر نمونه برداری برای شبکه توزیع آب و مخازن ذخیره سالانه و تعداد نقاط نمونه برداری در شبکه به تشخیص مدیر کنترل کیفیت و بر اساس طول شبکه تعیین می‌شود.

### مواد آلی درجه اول (TOC, COD, BOD)

- ✓ شبکه توزیع آب به تشخیص مدیر کنترل کیفیت و بر اساس طول شبکه تعیین می‌شود.
- ✓ ورودی و خروجی تصفیه خانه هر ماه یک بار انجام شود.
- ✓ مخازن ذخیره هر فصل یک نمونه انجام شود

## سموم و مواد آلی

- نوع سموم بر اساس سم‌هایی که در منطقه استفاده می‌شود تعیین می‌گردد
- ✓ منابع آب زیر زمینی هر سال یک بار انجام شود.
- ✓ ورودی و خروجی تصفیه‌خانه هر نیم سال یک بار انجام شود.
- ✓ تواتر نمونه برداری برای شبکه توزیع آب سالانه و تعداد نقاط نمونه برداری به تشخیص مدیر کنترل کیفی و بر اساس طول شبکه تعیین می‌شود.
- ✓ مخازن ذخیره هر سال یک نمونه انجام شود.

## محصولات جانبی حاصل از گندزداها (DBPs)

- ✓ تواتر نمونه برداری برای شبکه توزیع آب سالانه و تعداد نقاط نمونه برداری به تشخیص مدیر کنترل کیفی و بر اساس طول شبکه تعیین می‌شود.
- ✓ برای خروجی تصفیه‌خانه هر فصل حداقل یک بار نمونه برداری شود.
- ✓ مخازن ذخیره هر سال یک نمونه انجام شود

## پرتوزاها

- ✓ منابع آب زیر زمینی هر پنج سال یک بار انجام شود
- ✓ ورودی و خروجی تصفیه‌خانه هر ۳ سال یک بار انجام شود.
- ✓ برای شبکه توزیع آب تواتر نمونه برداری هر ۵ سال یک‌بار و تعداد نقاط نمونه برداری به تشخیص مدیر کنترل کیفی و بر اساس طول شبکه تعیین می‌شود. (لزوم اندازه گیری پرتوها در شبکه با توجه به نتیجه آزمون‌های انجام گرفته بر روی منابع تأمین آب تعیین می‌شود)
- ✓ مخازن ذخیره هر ۳ سال یک نمونه انجام شود (لزوم اندازه گیری در مخازن ذخیره با توجه به نتیجه آزمون‌های انجام گرفته بر روی منابع تأمین آب تعیین می‌شود)

## عوامل بیولوژیک

- ✓ تواتر نمونه برداری برای شبکه توزیع آب فصلی و تعداد نقاط نمونه برداری به تشخیص مدیر کنترل کیفی و بر اساس طول شبکه تعیین می‌شود.
- ✓ ورودی و خروجی تصفیه‌خانه با تواتر ماهانه انجام شود.
- ✓ مخازن ذخیره با تواتر فصلی انجام شود.

## منابع

- ۱- استاندارد ملی ایران شماره ۱۰۵۳ (تجدید نظر پنجم): ۱۳۸۸؛ ویژگی‌های فیزیکی و شیمیایی آب آشامیدنی.
- ۲- استاندارد ملی ایران شماره ۱۰۱۱ (تجدید نظر ششم): ۱۳۸۶؛ آب آشامیدنی - ویژگی‌های میکروبیولوژی
- 3- WHO, 2011, "Guidelines for Drinking-Water Quality", 4<sup>th</sup> ed. ISBN 9789241548151, World Health Organization.
- 4- WHO, 2005, "Water safety plans managing drinking-water quality from catchment to consumer", World Health Organization.
- 5- WHO, 2009, "Guide to Hygiene and Sanitation in Aviation", 3<sup>rd</sup> ed. World Health Organization.
- 6- WHO, 2011, "Guide to ship sanitation", 3<sup>rd</sup> ed. ISBN 9789241546690, World Health Organization.
- 7- WHO, 2011, "Water safety in buildings", ISBN 9789241548106, World Health Organization.
- 8- WHO, 2011, "Safe Drinking-water from Desalination", World Health Organization.
- 9- WHO, 2011, "Evaluating household water treatment options: health-based targets and microbiological performance specifications", ISBN 9789241548229, World Health Organization.
- 10- WHO and IWA, 2009, "Water Safety Plan Manual: Step-by-step risk management for drinking-water suppliers", World Health Organization and International Water Association.







Tehran University of Medical Sciences  
Institute for Environmental Research



Islamic Republic of Iran  
Ministry of Health and Medical Education  
Environmental and Occupational Health Center

# *A Guide to Surveillance of Drinking Water Supply Systems*

Summer 2013



2050202-0702-1