

ارزیابی ایمنی ذاتی فرآیند در فاز های ابتدایی طراحی فرآیند شیمیایی: مطالعه موردی فرایند تولید استیک اسید

حمید سرخیل^{۱*}، جواد توکلی^۱، سروش رضوانی^۲^۱ گروه مهندسی محیط زیست، دانشکده محیط زیست کرج، کرج، ایران
^۲ شرکت گلناش، پاکسان، اصفهان، ایران

چکیده

سابقه و هدف: بکارگیری اصول ایمنی ذاتی در فاز های ابتدایی طراحی فرآیند بسیار کارآمد تر می باشد چرا که ارزان تر تمام شده و فرآیندی پربازده تر را با خود به همراه می آورد. در این تحقیق تلاش شده است تا شاخصی جامع به منظور ارزیابی ایمنی ذاتی فرآیند مورد مطالعه قرار گیرد، به طوریکه با استفاده از شاخص معرفی شده ایمنی ذاتی فرآیند تولید استیک اسید مورد مطالعه و ارزیابی قرار گرفته و دقت شاخص معرفی شده بررسی شده است.

روش بررسی: در حالیکه در فازهای ابتدایی طراحی فرآیند اطلاعات کاملی در دسترس نیست، استفاده از شاخصی معتبر به منظور ارزیابی ایمنی ذاتی می تواند بسیار کارآمد باشد چرا که با مقایسه نتایج کمی می توان بهترین مسیر به منظور طراحی فرآیند ایمن تر را انتخاب نمود. **یافته ها:** گرمای واکنش اصلی، بیشترین مقدار گرمای واکنش های جانبی، اشتعال پذیری، انفجار پذیری و سمیت، خوردگی و در نهایت بر هم کنش های شیمیایی و شاخص ایمنی فرآیند (ذخیره سازی مواد، دمای فرآیند، فشار فرآیند، ایمنی تجهیزات) بود. در این ارزیابی ها امتیاز کل شاخص ایمنی ذاتی به مقدار ۲۹ و شاخص ایمنی بخش تقطیر به مقدار ۱۹ تعیین شد.

نتیجه گیری: بخش فرآیند تقطیر در مقایسه با بخش واکنشی در فرآیند تولید استیک اسید ایمن تر می باشد

کلمات کلیدی: ایمنی ذاتی، طراحی فرآیند، استیک اسید، شاخص ایمنی

How to cite this article:

Sarkheil H, Tavakoli J, Rezvani S. Inherent Safety Process Assessment in the Initial Phase of the Chemical Design Process: The Case of Acetic Acid Production Process. J Saf Promot Inj Prev. 2016; 4(1): 63-8.

مقدمه

اصول طراحی ذاتاً ایمن تر در سال ۱۹۹۱ توسط کلتز برای اولین بار سازماندهی و معرفی شد که به صورت خلاصه در جدول ۱ نشان داده شده است (۵).

هدف از طراحی فرآیند رسیدن به شرایطی ایمن، اقتصادی و مناسب برای محیط زیست در تمامی طول چرخه عمر فرآیند می باشد. در هر شرایط صنعتی متناسب با نیاز مدیریت، الزامات قانونی و اصول سود دهی، لازم است تا ایمنی در سطح مشخص و می باشد. ایمنی یک فرآیند شیمیایی را می توان با استفاده از اصول طراحی ذاتاً ایمن تر^۱ و همچنین استفاده از ابزار های کمکی در سطح مشخصی تنظیم نمود (۱-۳). طراحی ذاتاً ایمن تر اشاره به خواص و ویژگی های ذاتی فرآیند دارد به گونه ای که با توجه به آن ها بدون استفاده از ابزار های کمکی می تواند خطرات شناسایی شده را حذف و کنترل نمود. امروزه بکارگیری تکنیک های ایمنی ذاتی به منظور طراحی فرآیند صنعتی به صورت گسترده مورد قبول همگان قرار گرفته است (۴).

جدول ۱. اصول طراحی ذاتاً ایمن تر

اصول طراحی ذاتاً ایمن تر	توضیحات
بهبود سازی	ذخیره سازی مقدار کمتر از مواد خطرناک در خازن
جایگزینی	استفاده از مواد و تجهیزات کم خطر تر در خلال فرآیند
تعدیل	اجرای یک واکنش خطرناک تحت شرایط کم خطر تر
محدود سازی اثرات	تجهیزات و فرآیند بایستی به گونه ای طراحی شوند که تاثیر مواد شیمیایی خطرناک یا نشت تجهیزات حداقل شود
ساده سازی	استفاده از تجهیزات ساده تر و دوری از پیچیدگی های فرآیندی تا جای ممکن
تغییر زود هنگام	تشخیص هر چه زودتر خطرات در طی طراحی فرآیند

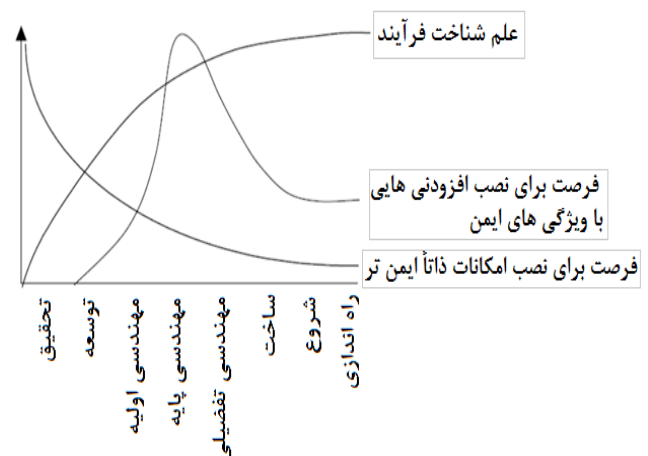
1. Inherently Safer Design

گیرند؛ چرا که غالباً در این فاز ها اطلاعات دقیقی در رابطه با نوع تجهیزات، جانمایی فرآیند و غیره در دسترس نمی باشد. بر این اساس شاخص های ارزیابی ایمنی ذاتی توسعه یافته و با توجه به نوع اطلاعات در دسترس مراحل متفاوتی را پشت سر گذاشتند. در اوایل دهه ۱۹۹۰ میلادی، شاخص های متعددی به منظور ارزیابی ایمنی فرآیند معرفی شدند که از این میان به شاخص DOE و MOND اشاره نمود. با همه این اوصاف متأسفانه این شاخص ها توانایی آنالیز در فاز های ابتدایی طراحی را نداشتند. غالب این شاخص به اطلاعاتی دقیقی نیاز داشتند که عملاً استفاده از آن ها را با محدودیت هایی همراه ساخته بود. این موضوع مهم ترین دلیل برای توسعه شاخص های ارزیابی ایمنی به حساب می آید. در این میان از جمله مهمترین شاخص های ارزیابی ایمنی ذاتی توسعه یافته می توان به شاخص ارزیابی ایمنی نمونه اولیه^۱ که توسط ادوارد و لورانس (۱۹۹۳) بسط داده شد (۲) و شاخص i-Safe^۲ که توسط پالانیپن (۲۰۰۲) معرفی شد (۱۱)، اشاره نمود. در این میان شاخص های کمی DOW، MOND و شاخص مرگ و میر مارشال نیز وجود دارند که اختصاصاً به منظور ارزیابی ایمنی ذاتی معرفی نشده اند (۵).

مواد و روش ها

در این مقاله شاخص ارزیابی ایمنی ذاتی^۲ معرفی می شود. در ارزیابی های ایمنی ذاتی، لحاظ نمودن تمام جزئیات موجود که ایمنی ذاتی کارخانه را تحت تاثیر قرار می دهند، الزامی می باشد. بدین منظور، ویژگی های ایمنی ذاتی باید بطور سیستماتیک در طول طراحی فرآیند ارزیابی شوند. لذا یک روش اختصاصی برای تخمین ایمنی ذاتی با استفاده از اطلاعات کمیاب موجود مورد نیاز است. اصول ایمنی ذاتی در مرحله طراحی اولیه که حتی اغلب در این مرحله جزئیات فرآیند هنوز در دست نیست، مفید می باشند. این مهم در جدول ۲ ارائه شده است؛ به طوریکه می توان مشاهده نمود هر ویژگی ذاتی باید در کدام مرحله پروژه در نظر گرفته شود. در واقع فرصت ها برای استقرار ایمنی ذاتی با پیشرفت طرح کاهش می یابند. در جدول ۲ می توان مشاهده نمود که اغلب ویژگی ها را می توان در مرحله مفهومی و نمودار جریان مورد رسیدگی قرار داد. از آنجائیکه ایمنی ذاتی متشکل از تعدادی زیر فاکتور مرتبط به هم می باشد. بنابراین این فاکتورها بصورت زیر شاخص هایی که بوسیله امتیاز سنجیده می شوند، به گونه ای ساده بیان می شوند. اصول اساسی طراحی ذاتاً ایمن تر ابتدا بصورت پارامتر هایی معرفی شده و در نهایت تاثیر گذار ترین پارامتر ها تعیین می شوند، تا بدین طریق زمینه برای پیاده سازی نمایه ای از طراحی ذاتاً ایمن تر فراهم شود.

همانگونه که فرآیند در خلال مسیر چرخه عمر خود پیش می رود، اصول طراحی ذاتاً ایمن تر و تجهیزات ایمنی اضافی مورد نیاز تغییر می کند (۶-۷). مهم ترین تصمیمات در رابطه با اصول طراحی ذاتاً ایمن تر و کاربرد آن در خلال فرآیند می بایست در همان فاز های ابتدایی طراحی مفهومی فرآیند و توسعه آن اتخاذ گردد (۸). بر این اساس مهندسی اولیه فرآیند و توسعه آن مناسب ترین فاز برای به کار گیری اصول طراحی ذاتاً ایمن تر در خلال طراحی فرآیند به حساب می آید در حالیکه غالباً تصمیم گیری در رابطه با بکارگیری تجهیزات ایمنی اضافی در خلال فاز های تشریح فرآیند و مهندسی ساخت در نظر گرفته می شوند (۹). به بیان دیگر با پیشرفت فرآیند توسعه و طراحی فرآیند شانس به کار گیری اصول طراحی ذاتاً ایمن تر کاهش می یابد (شکل ۱). بنابراین لازم است تا اصول ایمنی ذاتی در اسرع وقت به منظور رسیدن به بالاترین مقدار سود مهندسی در نظر گرفته شوند.



شکل ۱. تناقضات طراحی و طراحی ذاتاً ایمن تر

لازم به یاد آوری است که نبود اطلاعات کافی در فاز های ابتدایی طراحی فرآیند می تواند فرآیند تصمیم گیری را با مشکل مواجه سازد چرا که غالباً در این نقطه ریز جزئیات بسیاری از اطلاعات در دسترس نمی باشد. هنگامی که فرآیند طراحی می شود، لازم است تا تمامی اطلاعات در دسترس باشد، اما لزوماً این مهم برای تغییرات مفهومی در فاز های ابتدایی برقرار نیست. بنابراین تناقضات موجود در طراحی فرآیند نیاز برای رسیدن به یک روش اختصاصی به منظور ارزیابی ایمنی ذاتی فرآیند در فاز های اولیه چرخه عمر را افزایش می دهد (۱۰). در این تحقیق ایمنی ذاتی فرآیند در فاز های ابتدایی طراحی فرآیند، ارزیابی می شود. روش های مختلفی برای ارزیابی ایمنی فرآیند وجود دارد، غالب روش های آنالیز موجود معمولاً متمرکز بر فرآیند های موجود می باشند یا در بهترین حالت در فاز های بعدی طراحی فرآیند به کار گرفته می شوند به گونه ای که در بسیاری از موارد ریز جزئیات اطلاعات در دسترس می باشد. بنابراین این روش ها نمی توانند در فاز های ابتدایی طراحی فرآیند مورد استفاده قرار

دیگر پارامترهای معنادار عبارتند از: گرمای واکنش، اشتعال پذیری، سمیت، خوردگی، برهم کنش شیمیایی مواد، مقدار مواد ذخیره شده، دما و فشار فرآیند، ایمنی تجهیزات و ساختار فرآیند ایمن. البته این بدان معنا نیست که عوامل دیگر نمی توانند بر طراحی ذاتاً ایمن فرآیند تاثیر گذار باشند. بلکه برعکس، لازم است تا این عوامل و متغیرهای مربوطه، در طراحی های تفضیلی و تکمیلی فرآیند در نظر گرفته شوند.

پارامترهای طراحی ذاتاً ایمن تر به منظور طراحی مفهومی فرآیند بیان شد. با توجه به این پارامترها، شاخصی برای طراحی ذاتاً ایمن تر تشریح می شود به طوریکه پارامترها را با نگاهی کلی می توان به دو دسته شاخص شیمیایی و شاخص های فرآیندی (مانند: تجهیزات ایمنی، شرایط و روش ذخیره سازی و از این قبیل) تقسیم بندی نمود (جدول ۳).

جدول ۳. طبقه بندی شاخص ایمنی ذاتی و زیرشاخص های مرتبط با آن

شاخص فرآیندی ایمنی ذاتی	شاخص شیمیایی ایمنی ذاتی
	زیر شاخص های خطرات فرآیندی
زیر شاخص های شرایط فرآیندی	• گرمای واکنش اصلی
• دمای فرآیند	• گرمای واکنش های جانبی
• فشار فرآیند	• برهم کنش های شیمیایی
	زیر شاخص های مواد خطرناک
زیرشاخص های سیستمی فرآیند	• اشتعال پذیری
• تجهیزات	• انفجار پذیری
• ساختار فرآیند	• سمیت
	• خوردگی

طراحی شاخص ارزیابی ایمنی ذاتی (ISI) را می توان با استفاده از رابطه ۳ محاسبه نمود، با توجه به این رابطه شاخص کلی ایمنی ذاتی (I_{TI}) با مجموع شاخص شیمیایی ایمنی ذاتی، (I_{CI}) و شاخص فرآیندی ایمنی ذاتی (I_{PI}) برابر است. شاخص شیمیایی ایمنی ذاتی I_{CI} در برگزیده فاکتورهای شیمیایی تاثیر گذار بر ایمنی ذاتی فرآیند می باشد (رابطه ۲). شاخص فرآیند ایمنی ذاتی I_{PI} توصیف کننده کلیه فاکتورهای فرآیندی است، که می توانند بر ایمنی فرآیند تاثیر گذار باشند و در رابطه ۳ تشریح گردیده است.

$$I_{TI} = I_{CI} + I_{PI} \quad \text{رابطه (۱)}$$

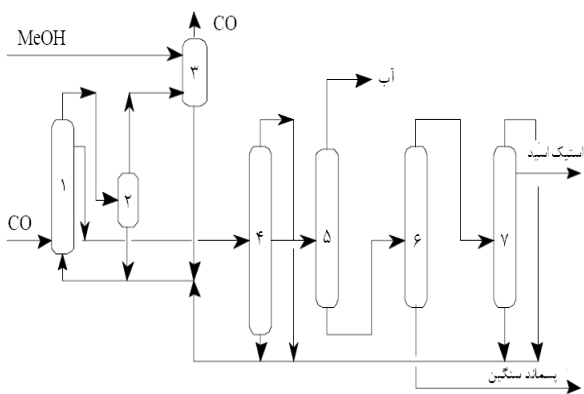
$$I_{CI} = I_{RM,max} + I_{RS,max} + I_{INT,max} + (I_{FL} + I_{EX} + I_{TOX})_{max} + I_{COR,max} \quad \text{رابطه (۲)}$$

$$I_{PI} = I_1 + I_{T,max} + I_{P,max} + I_{EQ,max} + I_{ST,max} \quad \text{رابطه (۳)}$$

جدول ۲. اصول طراحی ذاتاً ایمن تر به تفکیک مراحل پروژه

ویژگی	مرحله مفهومی	مرحله نمودار جریان	مرحله نمودار خطی ^۱
بهینه سازی	×	×	
جایگزینی	×	×	
تضعیف محدود سازی اثرات	×	×	
* با طراحی تجهیزات	×	×	×
* با تغییر شرایط واکنش			
ساده سازی اجتناب از تاثیرات زنجیره ای	×	×	
* با چیدمان	×	×	
* به روش های دیگر			×
غیر ممکن نمودن نصب نادرست قطعات			×
شفاف سازی وضعیت تفرانس (بازه تحمل)			×
سهولت کنترل نرم افزار	×	×	×

دو پارامتر فرآیندی دما و فشار می توانند بر ایمنی ذاتی فرآیند تاثیر گذار باشند. از آن جهت که دما بصورت مستقیم، بزرگی گرمای در دسترس را اندازه گیری می نماید، بنابراین، هر لحظه ممکن است آزاد شود. از طرفی دیگر فشار نیز بزرگی انرژی را اندازه گیری می نماید که در هر زمانی ممکن است آزاد شود، به علاوه این پارامتر بیان کننده مقدار انرژی ای است که می تواند سبب آزاد سازی انرژی های ذخیره شده دیگر نیز شود. گرمای واکنش بیان گر مقدار انرژی حاصل از فرآیند است و هر آنچه گرمای واکنش بالاتر باشد دمای تولیدی بالاتر بوده و می تواند شرایط خطرناک تری برای فرآیند ایجاد نماید. برهم کنش مواد شیمیایی موجود در فرآیند را می توان پتانسیلی برای ایجاد خطر به حساب آورد. اشتعال پذیری، انفجار پذیری و سمیت مواد را به عنوان خطرات آن ها معرفی می نمایند. در بعضی از منابع خوردگی را نیز در این دسته بندی قرار می دهند.



شکل ۲. نمودار جریان فرآیند تولید استیک اسید

شاخص های مورد استفاده، به منظور ارزیابی ایمنی ذاتی مورد استفاده قرار می گیرند و معمولاً بر اساس بدترین حالت ممکن تصمیم گیری می شوند. در این میان هر آنچه مقدار عددی شاخص ها کوچک تر باشد، یعنی فرآیند به ذاته ایمن تر می باشد.

پروژه های طراحی فرآیند با هم یکسان نیستند. تعداد و نوع گام های طراحی از فرآیندی به فرآیند دیگر ممکن است متغیر باشد. بر این اساس طراحان فرآیند ممکن است متناسب با خط مشی سازمان و مشکلاتی که در پیشرو دارند بعضی از فاکتورهای ایمنی را بر بعضی دیگر برتری دهند. بنابراین با وزن دهی متفاوت زیرشاخص های مورد بحث می توان به شرایطی متناسب برای هر فرآیند رسید. دامنه امتیاز برای زیرشاخص های گوناگون، متفاوت است. به عبارت دیگر این گوناگونی در دامنه امتیازهای زیرشاخص های گوناگون، اهمیت آن ها را در ایمنی فرآیند و واحد نشان می دهد.

در این مطالعه موردی، فرآیند تولید استیک اسید مورد بررسی قرار گرفت. در طی این فرآیند، با کربوکسیلی کردن متانول در فاز مایع می توان استیک اسید بدست آورد. در طی واکنش بین متانول و کربن مونو اکسید در مجاورت رادیوم یدوکربونیل به عنوان کاتالیزور می توان به استیک اسید دست یافت.

یافته ها

واکنش کربوکسیلی نمودن متانول در یک راکتور و در شرایط واکنش، ۱ دمای ۱۷۰ درجه سانتی گراد و فشار ۳۰ بار انجام می شود. گاز خروجی از راکتور ۱ به جداکننده ۲ منتقل می شود تا گاز کربن مونو اکسید و مواد بی اثر تولیدی، از ترکیب چگالش پذیر جدا شود. سپس ترکیب گازی به اسکرابر ۳ فرستاده می شود تا با استفاده از متانول ترکیبات آلی آن جدا شود. جریان خروجی از جداکننده ۲ به همراه متانول خروجی از اسکرابر ۳ برای بازیابی به راکتور فرستاده می شود. مایع خروجی از راکتور ۱ نیز به برج تقطیر ۴، برای جداسازی بخش سبک و سنگین منتقل می شود، به گونه ای که هر دو جریان برگشتی به راکتور ۱ فرستاده می شوند. استیک اسید جریان جانبی در بخش سبک جداکننده ۴ به خشک کن ۵ برای حذف رطوبت فرستاده می شود. از پایین خشک کن ۵ استیک خشک شده به برج تولید ۶ فرستاده می شود، تا تولیدات جانبی سنگین از آن جدا شوند. استیک خشک خروجی از بالای برج تولید ۶ برای خالص سازس نهایی به برج پایانی ۷ منتقل می شود. کلیه مواد شیمیایی درگیر در این فرآیند با درجات گوناگون سمی و یا اشتعال پذیر می باشند. جریان های متفاوت فرآیندی، با توجه به نوع و مقدار ماده شیمیایی که با خود به همراه دارند، به اندازه های متفاوتی خطرناک می باشند. ظرفیت این فرآیند، تولید ۱۰۰۰۰۰ t/a استیک اسید می باشد (شکل ۲).

برای آنالیز ایمنی فرآیند، ناحیه ISBL را به دو بخش واکنش (راکتور، جداکننده، اسکرابر) و فرآیند های تقطیری تقسیم می نمایند. هر دو بخش به صورت جداگانه مورد آنالیز قرار می گیرند. اطلاعات و نتایج آنالیز، برای دو بخش واکنش و تقطیر به ترتیب در جدول ۴ و ۵ نشان داده شده است.

جدول ۴. ارزیابی ایمنی واکنش در فرآیند تولید استیک اسید با استفاده از ISI

واکنش		امتیاز
شاخص شیمیایی ایمنی ذاتی		
۱	گرمای واکنش اصلی	g/j۳۰۰
۲	بیشترین مقدار گرمای واکنش های جانبی	j/g۱۰۰۰
۱۰	اشتعال پذیری، انفجار پذیری و سمیت	بیشترین مقدار برای CO
۲	خوردگی	قوлад ضد زنگ/هاستیلوی
۴	بر هم کنش های شیمیایی	بدترین حالت : متانول - هیدرودیک اسید
امتیاز نهایی : ۱۹		
شاخص ایمنی فرآیندی		
۳	ذخیره سازی مواد	t.h۱۰۰
۲	دمای فرآیندی	۱۷۵ درجه سانتی گراد
۲	فشار فرآیندی	bar۳۰
۳	ایمنی تجهیزات	کمپرسور
امتیاز نهایی : ۱۰		
امتیاز کل شاخص ایمنی ذاتی (ISI)		
۲۹		

جدول ۵. ارزیابی ایمنی بخش تقطیر در فرآیند تولید استیک اسید با استفاده از ISI

تقطیر		
شاخص شیمیایی ایمنی ذاتی		
گرمای واکنش اصلی	بدون واکنش	صفر
بیشترین مقدار گرمای واکنش های جانبی	بدون واکنش	صفر
اشتعال پذیری، انفجار پذیری و سمیت	بیشترین مقدار برای استیک اسید	۷
خوردگی	قوادم ضد زنگ/ هاستیلوی	۲
بر هم کنش های شیمیایی	بدترین حالت: متیل یدی - هیدرودیک اسید	۴
امتیاز نهایی: ۱۳		
شاخص ایمنی فرآیندی		
ذخیره سازی مواد	t.h)۱۰۰	۳
دمای فرآیندی	۱۵۵ درجه سانتی گراد	۲
فشار فرآیندی	bar۴	صفر
ایمنی تجهیزات	برج تقطیر	۱
امتیاز نهایی: ۶		
امتیاز کل شاخص ایمنی ذاتی (ISI)		
۱۹		

- در بخش فرآیندهای تقطیری پتانسیل رخداد هیچ واکنش شیمیایی وجود ندارد و تنها احتمال رخداد برهم کنش های شیمیایی مواد وجود دارد.
- خطرناک ترین ماده شیمیایی موجود در فرآیند، کربن مونو اکسید است که تنها در بخش واکنش تولید می شود.
- در بخش واکنش، فشار فرآیند بیشترین مقدار خود را دارا می باشد.
- با توجه به ورودی گاز کربن مونو اکسید در کمپرسور و رآکتور، ایمنی تجهیزات در بخش واکنش در بدترین حالت موجود قرار دارد.

در گام نخست این تحقیق، شاخصی به منظور ارزیابی ایمنی ذاتی یک فرآیند، در مرحله ابتدایی طراحی ارائه گردید. از آنجائیکه ایمنی ذاتی هر فرآیند متأثر از دو جنبه شیمیایی و فرآیندی با تاثیرات مجزاء از همدیگر می باشند، بر همین اساس شاخص ایمنی ذاتی فرآیند، به دو شاخص اصلی ایمنی ذاتی شیمیایی و ایمنی ذاتی فرآیندی تقسیم شد. هر یک از این شاخص های اصلی، به چندین زیر شاخص تقسیم شدند به طوریکه جنبه های گوناگونی از ایمنی فرآیند و کارخانه را در بر خواهند داشت.

به توجه به نتایج مطالعه موردی، در ارزیابی ایمنی ذاتی فرآیند تولید استیک اسید با استفاده از شاخص های ارائه شده، کارآمدی فرآیند نشان داده شده است. به گونه ای که هم شاخص شیمیایی ایمنی ذاتی (مشمتمل بر: گرمای واکنش اصلی، بیشترین مقدار گرمای واکنش های جانبی، اشتعال پذیری، انفجار پذیری و سمیت، خوردگی و در نهایت بر هم کنش های شیمیایی) و شاخص ایمنی فرآیندی (مشمتمل بر: ذخیره سازی مواد، دمای فرآیندی، فشار فرآیندی، ایمنی تجهیزات) معرفی شده اند و همچنین امتیازات بدست آمده در ارزیابی های ایمنی، توانسته است ایمن تر بودن بخش های مختلف فرآیندی را نیز در مقایسه با یکدیگر، تعیین نماید. که این خود می تواند نشان از کارآمدی روش مورد استفاده باشد.

در این ارزیابی ها امتیاز کل شاخص ایمنی ذاتی به مقدار ۲۹ و شاخص ایمنی بخش تقطیر به مقدار ۱۹ تعیین شده است و این خود نشان می دهد که بخش فرآیند تقطیر در مقایسه با بخش واکنشی در فرآیند تولید استیک اسید ایمن تر می باشد.

بحث

در این تحقیق گرمای واکنش های اصلی و فرعی فرآیند بر اساس کل مایع واکنش اندازه گیری شد. برای واکنش های اصلی گرمای واکنش حدود J/g ۳۰۰ می باشد. همچنین برای واکنش های جانبی بیشترین گرما واکنش برای تشکیل پروپانیک اسید و به بزرگی J/g ۱۰۰۰ گزارش شده است. خطرناک ترین ماده شیمیایی درگیر در واکنش، کربن مونو اکسید بوده، که در خلال واکنش فرآیند تولید می شود. سازه ها و تجهیزات فرآیندی از جنس فولاد ضد زنگ و هاستیلوی در نظر گرفته می شود. همچنین خطرناک ترین برهم کنش شیمیایی، نیز احتمالاً بین متانول و هیدرودیک اسید و در بخش واکنش به وقوع خواهد پیوست، که معمولاً با تولید گرمای زیاد و گاهی احتراق همراه است. مواد ذخیره شده در فرآیند با در نظر گرفتن هر ۷ مخزن برای مدت ۱ ساعت، ۱۰۰ تن ماده شیمیایی برآورد شده است. بیشترین دما و فشار فرآیندی در رآکتور به بزرگی ۱۷۵ درجه سانتی گراد و ۳۰ بار ثبت شده است.

بر اساس نتایج بدست آمده، شاخص ایمنی ذاتی کل، برای بخش واکنش شیمیایی از بخش فرآیندهای تقطیری بزرگتر می باشد. به عبارت دیگر بخش فرآیند تقطیر در مقایسه با بخش واکنشی بنا به دلایل ذیل ایمن تر می باشد:

References

1. CCPS. Making EHS an Integral Part of Process Design. American Institute of Chemical Engineers. 2001, New York.
2. Edwards DW, Lawrence D. Assessing the inherent safety of chemical process routes: is there a relation between plant costs and inherent safety. *Process Safety and Environmental Protection*. 1993. 71: 252–58.
3. Hendershot DC. Process minimization: making plants safer. *Chemical Engineering Progress*, 2000. 96: 35–40.
4. Shariff AM, Leong CT, Zaini D. Using process stream index (PSI) to assess inherent safety level during preliminary design stage. *Safety Science*. 2012;50(4): 1098-103.
5. Kletz, TA. *Plant design for safety: A user-friendly approach*. 1991, Hemisphere: New York. p. 140.
6. Jafari MJ, Askarian A, Omid L, Miri Lavasani MR, Taghavi L, Ashori A. The assessment of independent layers of protection in gas sweetening towers of two gas refineries, *Journal of Safety Promotion and Injury Prevention*. 2014; 2(2): 103-12.
7. Jafari MJ, Nourian S, Zendehtdel R, Massoudinejad MR, Sarbakhsh P, Rahmati AR, Mofidi AA. The performance of a spray tower in scrubbing H₂S from air. 2014; 2(4):321-28.
8. Hurme M, Rahman M. Implementing inherent safety throughout process lifecycle. *Journal of Loss Prevention in the Process Industries*. 2005. 18(4–6): 238-44.
9. Lajevardi SS, Jafari MJ, MohammadFam I. Determining Safety Integrity Level on a Hy-drogen Production Unit with Application of the Layers of Protection Analysis Method. *Journal of Safety Promotion and Injury Prevention*. 2014;2(1):23-30.
10. Rahman M, Heikkilä AM, Hurme M. Comparison of inherent safety indices in process concept evaluation. *Journal of Loss Prevention in the Process Industries*. 2005. 18(4–6): 327-34.
11. Palaniappan C. *Expert system for design of inherently safer chemical processes*. 2002, National University of Singapore.

Inherent Safety Process Assessment in the Initial Phase of the Chemical Design Process: The Case of Acetic Acid Production Process

Sarkheil H^{1*}, Tavakoli J¹, Rezvani S²

Background and Objectives: In the initial phase of the process design using the principles of inherent safety is much more efficient, because it was cheaper and more efficient process to be included. In this research have been tried to introduce a comprehensive index to assessment of the process inherent safety. Then using indices evaluated inherent safety Acetic Acid production process and the accuracy of the indexes have been studied.

Materials and Methods: While the comprehensive information is not available in the initial phase of the design process. Also, the use of the valid index to assess the inherent safety can be very effective. Why so, by comparing the quantitative results can be selected the best route, in order to design safer process.

Results: The main reaction heat, the greatest amount of heat adverse reactions, flammable, explosive and toxic vulnerability, corrosion and finally chemical interactions and the process safety indexes of inherent safety (storage of materials, process temperature, process pressure, safety equipment).

Conclusion: Overall rating index inherent safety in the production of Acetic Acid and in part of the distillation was estimated 29 and 19 respectively. In the other words, the distillation process in contrast to reactions was safer.

Keyword: *Inherent safety, Process design, Acetic Acid, Safety index*

1. Department of Environmental Engineering, College of Environment, Karaj, Iran
2. Goltash-Paxan Company, Isfahan, Iran

* Corresponding Authors: Sarkheil_h@yahoo.co.uk