

بررسی تصفیه بیولوژیکی آب زهکش اسیدی معدن مس سرچشمه بر پایه عملکرد راکتورهای ناپیوسته با عملیات متوالی (SBR)

رضا مرندی^{۱*}

marandi_r@iau-tmb.ac.ir

محمد جواد ابراهیمی زرنندی^۲

تاریخ پذیرش: ۸۷/۱۱/۱۷

تاریخ دریافت: ۸۷/۶/۱۵

پساب های اسیدی معدن از آلاینده های مهم و شناخته شده زیست محیطی ناشی از فعالیت های معدنی تشکیل شده است. این پساب ها حاوی غلظت های بالایی از یون های فلزات سنگین (آهن ، منگنز، مس، نیکل و...) بوده که برای حیات آب زیان و انسان زیان آور می باشد. آب زهکش اسیدی معدن زمانی تولید می شود که کانی های سولفیدی با آب و اکسیژن هوا، خصوصاً در حضور باکتری های ویژه واکنش دهد. در این پروژه پس از آنالیز آب زهکش اسیدی، حذف فلزات سنگین (آهن، مس، منگنز)، توسط لجن فاضلاب شهری با استفاده از سه راکتور ناپیوسته با عملیات متوالی انجام پذیرفت . تحقیقات در دامنه pH های ۷/۵-۸، ۷/۵-۷، ۶/۵-۷ و ۴/۵-۵ با دبی ۵ ml/min انجام گرفت. پس از مشخص شدن میزان pH بهینه، عملیات تصفیه در دبی های ۱۲۰، ۶۰، ۳۰ و ۵ ml/min انجام پذیرفت که بیشترین درصد حذف یون های فوق در دبی های ۳۰ و ۵ ml/min مشاهده گردید. درصد حذف فلزات (آهن، مس، منگنز) در دبی ۵ ml/min به ترتیب ۱۰۰٪، ۹۹/۱۸٪، ۹۰/۸۸٪ و دبی ۳۰ ml/min به میزان ۹۲/۹۹٪، ۸۵/۱۹٪، ۸۸/۲۸٪ و همچنین مقدار MLSS در لجن فاضلاب شهری ۷۸۰ mg/l به دست آمد.

واژه های کلیدی: تصفیه بیولوژیکی، آب زهکش اسیدی، معدن مس سرچشمه، راکتورهای ناپیوسته با عملیات متوالی

۱- استادیار، دانشکده فنی، دانشگاه آزاد اسلامی واحد تهران شمال

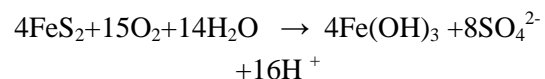
۲- عضو باشگاه پژوهشگران جوان دانشکده شیمی - دانشگاه آزاد اسلامی واحد تهران شمال

مقدمه

پساب های معدنی یکی از مهم ترین آلاینده های زیست محیطی می باشد. در مناطق معدنی مشکلاتی از قبیل پساب های اسیدی معدن و آلودگی توسط فلزات سنگین به عنوان مشکلات عمده آلودگی آب ها شناخته شده است. چنین پساب های اسیدی با pH کم حاوی غظت های بالا از یون های آهن، منگنز، سولفات و دیگر اجزای آلاینده می باشد و زمانی که در آب های غیر آلوده منطقه تخلیه شود روی کیفیت آن ها تاثیر به سزایی می گذارد. (۱)

در بسیاری از معادن آب های زهکش شده از معدن دارای کیفیت نامطلوب است که عمدتاً ناشی از تولید آب های اسیدی و حمل و نقل آن ها می باشد. بررسی ها نشان می دهد آب زهکش اسیدی حاوی عناصر سنگین و جامدات معلق بوده که می تواند آن ها را به محیط اطراف انتقال دهد. (۲)

پساب های اسیدی معدن عموماً در نتیجه اکسیداسیون پیریت حاصل می شود. در این حال وقتی پیریت معدنی (FeS_2) در معرض عوامل جوی قرار می گیرد، تولید اسید سولفوریک و آهن فریک می کند. واکنش کلی تشکیل آب زهکش اسیدی به صورت زیر می باشد.



پساب های اسیدی باعث نابودی گیاهان، آب زیان، آلودگی سفره آب های زیرزمینی، خوردگی تأسیسات و تجهیزات معدن، کاهش کیفیت آب معدن می شود (۲).

بهترین روش کنترل و بازداشتن چنین پساب هایی، در منبع و محل ایجاد آن می باشد. پس بایستی سولفید شدن کانی های سولفیدی را محدود کرده و یا کانی های خنثی کننده اسید را در باطله معدن افزایش داد (۳ و ۴).

عموماً برای تصفیه پساب های اسیدی معدن روش های تصفیه شیمیایی و بیولوژیکی وجود دارد. روش های تصفیه شیمیایی عبارتند از: تبادل یونی، دیالیز الکتریکی، تصفیه با استفاده از سدیم، جداسازی با استفاده از کف، روشی که عمومیت دارد استفاده از آهک می باشد که باعث رسوب هیدروکسیدهای فلزی می شود (۵).

برای تصفیه حجم های زیاد پساب های معدنی با درصد آلودگی بالا از سیستم تصفیه فعال استفاده می شود. در این روش ساز و کار تصفیه بر پایه فرآیندهای خنثی کردن و رسوب دادن استوار می باشد (۶).

عملیات دیگر بر اساس عملکرد سیستم تصفیه غیر فعال استوار است. اگر چه این سیستم شبیه سیستم تصفیه فعال می باشد ولی روش اجرا متفاوت است. در این روش به داخل آب های اسیدی مواد قلیایی اضافه می شود تا موجب افزایش pH گردد. این چنین سیستم تصفیه ویژه مناطقی است که پساب های اسیدی دارای جریان کم باشد. از آن جا که روش های تصفیه غیرفعال صرفاً برای تصفیه پساب های اسیدی استفاده می شود از این رو هزینه نگه داری آن ها پایین است. تالاب نوعی سیستم تصفیه غیرفعال برای تصفیه پساب های اسیدی معدن می باشد که هزینه احداث و نگه داری آن پایین است (۷ و ۸).

از انواع سیستم های تصفیه بیولوژیکی می توان عملیات تصفیه با راکتور های ناپیوسته متوالی را نام برد. در این عملیات پساب طی مراحل مجزا و در هر راکتور ناپیوسته مورد تصفیه واقع می شود. در این تحقیق سعی بر آن است که تصفیه پساب اسیدی معدن با سیستم عملیات راکتور های ناپیوسته مورد بررسی واقع شده و نتایج آن گزارش گردد.

مواد و روش ها

آب زهکش اسیدی

آب زهکش اسیدی از مجتمع معدن مس سرچشمه کرمان در ظروف بیست لیتری در بسته تهیه و به آزمایشگاه انتقال داده شد و قبل از شروع تصفیه آزمایش های مورد نظر نظیر: COD, BOD₅, EC, pH و آنالیز فلزات سنگین انجام پذیرفت.

لجن فاضلاب شهری

میکرو ارگانسیم های رشته ای که باعث به وجود آمدن مشکل (حجم شدن لجن) می شوند جلوگیری نمود.

در این تحقیق سیستم عملیات SBR طبق بررسی های صورت گرفته به ابعاد (۲۵ × ۲۰ × ۱۵) سانتی متر به تعداد سه راکتور از جنس شیشه معمولی به طوریکه در قسمت طولی هر راکتور، که از بالای هر راکتور به اندازه ۳ سانتی متر فاصله دارد به حالت کنگره مانند درآمده، ساخته شد که به محض پر شدن راکتور، پساب وارد این ناودانی شده و به راکتور دیگر سرریز می گردد. در هر راکتور هوادهی با استفاده از پمپ های آکواریوم حاوی چهار سنگ به طول ۱۵ سانتی متر انجام پذیرفت.

روش تحقیق

دو لیتر از لجنی که از تصفیه خانه تهیه شده در مخزن هوادهی ریخته شده و چهار لیتر به آن آب مقطر اضافه می گردد و سپس مواد مغذی (۸ گرم نیترات آمونیوم، ۸ گرم پتاسیم دی هیدروژن فسفات، ۱۲ گرم ساکاروز) در یک بشر با آب مقطر حل شده به مخزن هوادهی اضافه می شود که این هوادهی با استفاده از دو پمپ آکواریوم و چهار سنگ هوادهی به مدت ۲۴ ساعت انجام می گردد، تا میکرو ارگانسیم ها به خوبی رشد کنند. سپس دو لیتر نمونه میکرو ارگانسیم رشد کرده از مخزن هوادهی به اولین راکتور SBR انتقال داده می شود. سپس آب زهکش اسیدی از مخرنی به حجم ۱۵ لیتر با دبی ۵ ml/min وارد این راکتور می شود. در این حال دو راکتور دیگر نیز پشت سرهم بعد از اولین راکتور قرار گرفته و در انتهای راکتور سوم یک مخزن ته نشین ساز تعبیه می گردد، که پس از پر شدن شامل دو فاز می شود که فاز رویی آبی است که فلزات سنگین آن جذب شده و قابل تخلیه به محیط می باشد و فاز زیرین فلوکای میکروبی می باشد که فلزات سنگین روی سطح آن ها جذب شده است. مرحله ته نشینی در این فرآیند در قیف دکانته صورت می گیرد. در هر سه راکتور هوادهی با استفاده از پمپ های آکواریوم صورت می گیرد، به طوری که غلظت اکسیژن محلول بین ۱۰ mg/l-۸ در هر راکتور با استفاده از چهار سنگ هوادهی هر کدام به

لجن فاضلاب شهری از تصفیه خانه قیطره تهران در بطری های ۱/۵ لیتری سر بسته تهیه و به آزمایشگاه انتقال داده و قبل از شروع تصفیه آزمایش های آنالیز فلزات سنگین، pH, MLSS, EC و ... انجام شد .

تصفیه بیولوژیکی و عملیات نا پیوسته متوالی

در تصفیه بیولوژیکی که با استفاده از میکرو ارگانسیم ها انجام می گیرد، می توان این نوع میکرو ارگانسیم ها را از درون خاک معدن استخراج نمود که ممکن است از نظر اقتصادی مقرون به صرفه نباشد. می توان از میکرو ارگانسیم هایی که در لجن فاضلاب شهری است، استفاده نمود که در این تحقیق روش دوم انتخاب شده است. با توجه به این که تصفیه بر پایه عملیات بیولوژیکی استوار می باشد، لذا سیستم عملیات ناپیوسته متوالی مد نظر واقع گردید که در ذیل بدان پرداخته شده است.

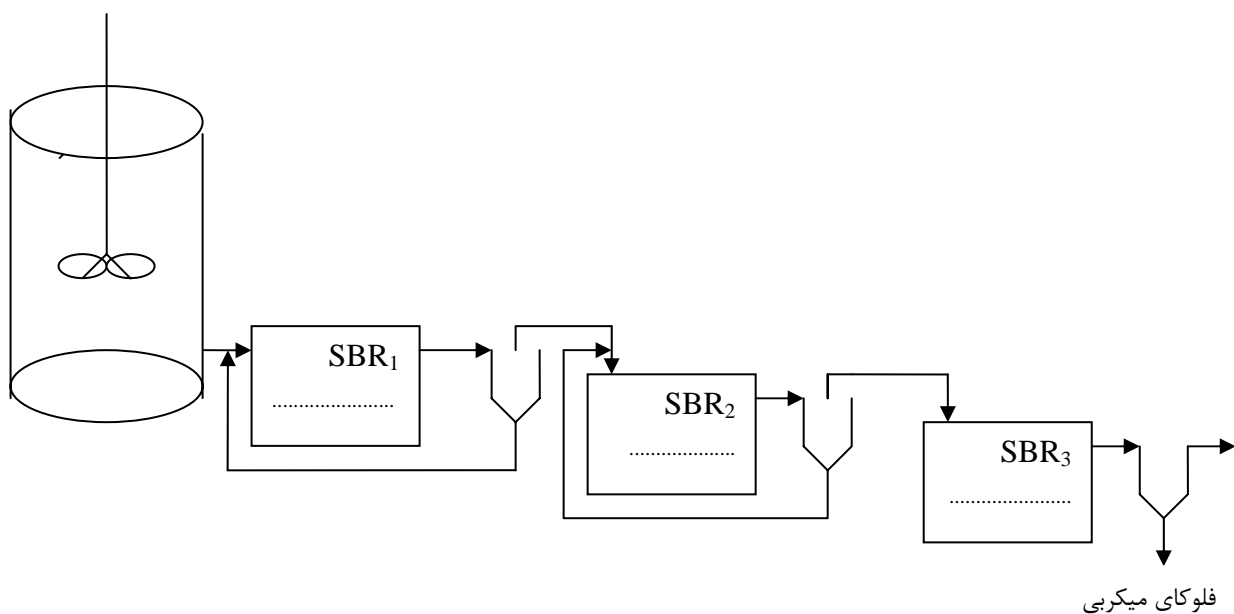
راکتورهای ناپیوسته با عملیات متوالی ممکن است از یک یا چند راکتور منفرد تشکیل شده باشند ولی در هر صورت تصفیه بیولوژیکی فاضلاب در هر راکتور دارای ۵ مرحله مجزا می باشد که عبارتند از :

۱- مرحله پر کردن راکتور، ۲- مرحله واکنش، ۳- مرحله ته نشینی ۴- مرحله تخلیه، ۵- مرحله سکون یا استراحت در این سیستم در مواقعی که تنها از یک راکتور منفرد استفاده گردد، سیکل کامل تصفیه فاضلاب زمان بین شروع عملیات تا پایان مرحله سکون بدون توجه به تعداد مراحل آن را شامل می شود. ولی در صورت استفاده از چند راکتور سیکل کامل تصفیه فاصله زمان بین شروع عملیات پرکردن در اولین راکتور تا پایان مرحله سکون در آخرین راکتور را شامل می گردد (۹) .

از مزایای سیستم SBR این است که نیاز به حوضچه ته نشینی ثانویه و سیستم برگشت لجن ندارد. راکتور به کار رفته در این سیستم خود به عنوان سیستم ته نشین ثانویه عمل می نماید. در این سیستم به راحتی می توان با تغییر در برنامه های زمان مراحل پر کردن واکنش از رشد

عمقی نیز درون آن انجام گرفت در نظر گرفته شد. برای انجام آزمایش و آنالیز BOD (طبق استاندارد متد ۱۹۹۲)، COD (طبق دستورالعمل ۵۲۲OB استاندارد متد ۱۹۹۲)، آنالیز فلزات سنگین توسط دستگاه جذب اتمی از نوع GBC-932PLUS صورت گرفت. زمان تحقیق هشت ماه طول کشید که دو ماهه اول مرحله مطالعاتی و شش ماه آخر مرحله آزمایشگاهی انجام شد و ششصد نمونه جذب اتمی گرفته شد.

طول ۱۵ سانتی متر حفظ می شود. نمائی از سیستم مورد استفاده در شکل ۱ نشان داده شده است. کل زمان پرشدن در دبی ۵ ml/min، ۵۴ ساعت و دبی ۳۰ ml/min، ۹ ساعت به طول انجامید در طول مدت انجام تصفیه آزمایش های کنترل pH، EC، DO هر یک ساعت یک بار در هر رآکتور انجام گرفت. در کنار این سیستم یک رآکتور به عنوان رآکتور شاهد که فقط آب زهکش اسیدی در آن قرار داده شد و هوادهی



شکل ۱- تصویر سیستم SBR مورد استفاده در تحقیق

مشاهده گردید در دبی ۳۰ ml/min و ۵ هم درصد حذف فلزات سنگین (آهن، مس، منگنز) و هم بار آلودگی به طور قابل توجهی کاهش پیدا کرده است. در دبی ۶۰ و ۱۲۰ ml/min فلزات سنگین حذف قابل توجهی داشته ولی بار آلودگی کاهش پیدا نکرده است. با استناد به استانداردهای زیست محیطی COD بایستی ۱۰۰ mg/l باشد. در صورتی که در دبی ۳۳۲ mg/l، ۱۲۰ ml/min و دبی ۱۸۰/۵۲ mg/l، ۶۰ ml/min به دست آمد و چون زمان ماند در این دو دبی کم است در نتیجه میکرو ارگانیسم ها قادر به تجزیه مواد بیولوژیکی نمی باشند بنابراین بار آلودگی کاهش پیدا نمی کند. نتایج در جدول ۳ نشان دهنده مطالب فوق است. هدف در این پروژه

نتایج

همان طور که در جدول ۱ تا ۳ مشاهده می گردد در pH= ۴/۵-۵ در دبی ۵ ml/min منگنز حذف چندانی نداشته است و آهن ۷۶/۵٪ و مس هم ۸۲/۹۹٪ حذف شده است. افزایش pH به علت این که بهترین شرایط رشد میکرو ارگانیسم ها در pH= ۶/۵-۸ می باشد، لذا تصفیه در دامنه pH های ۶/۵-۸، ۷/۷-۷/۷، ۵/۵-۸، با دبی ۵ ml/min انجام یافت. و هر دفعه بر اساس آنالیز فلزات سنگین توسط دستگاه جذب اتمی مشخص گردید، بیشترین درصد حذف فلزات فوق در ۷/۵-۸ pH می باشد. بعد از مشخص شدن pH بهینه عملیات تصفیه در دبی های ۶۰، ۳۰، ۱۲۰ و ۵ انجام یافت و

جدول ۲- آنالیز لجن فاضلاب شهری

پارامتر	آب زهکش اسیدی
Fe	۵۷۲/۹۹Ppm
Mn	۴/۰۵۷Ppm
Cu	۰/۴۷۸Ppm
Zn	ND
Ni	۱/۱۸۲Ppm
Pb	۱/۹۸۱Ppm
Cr	۰/۵۲۰Ppm
Sn	ND
Cd	۰/۱۶۶Ppm
Co	۰/۶۸۶Ppm
SO_4^{2-}	۲۴۰Ppm
EC	۰/۶۱۶Ms/cm
pH	۴/۹
BOD ₅	۲۷۵Mg/l
COD	۴۲۳/۰۷Mg/l
MLSS	۷۸۰Mg/l

درصد حذف بالایی از فلزات سنگین (آهن، مس، منگنز) همزمان در یک pH و کاهش بار آلودگی بوده که این نتیجه در ۸- pH=۷/۵ و دبی های ۳۰ ml/min و ۵ به دست آمد.

در جدول ۵ غلظت فلزات سنگین (آهن، مس، منگنز) در دبی های بهینه ۳۰ ml/min و ۵ و روند کاهش غلظت آن ها در هر مخزن در نمودار ۲ نشان داده شده است. لازم به توضیح است در موقع استخراج مس در معدن مس سرچشمه مسیر عبور آب زهکش اسیدی هر چند مدت عوض می شود که از روی لایه اکسیدی یا سولفیدی عبور می کند. به همین دلیل غلظت فلزات سنگین در دبی ۵ ml/min که هنگام استخراج مس از روی لایه اکسیدی عبور کرده، بیشتر است.

کلیه آزمایش های در دبی ها و pH های مختلف هم با بیشترین و هم کمترین غلظت انجام شد و نتایج تکرار پذیر بود.

جدول ۱- آنالیز آب زهکش اسیدی

پارامتر	آب زهکش اسیدی
Fe	۵۷/۲۳۸ppm
Mn	۷/۰۶۹Ppm
Cu	۱۰/۶۳۲Ppm
Zn	ND
Ni	۰/۱۷۰Ppm
Pb	۰/۵۶Ppm
Cr	۰/۰۳۳Ppm
Sn	ND
Cd	۰/۳۱۸Ppm
Co	۰/۴۸۵Ppm
SO_4^{2-}	۶۸۰Ppm
EC	۱/۹۲Ms/cm
pH	۵/۹
BOD ₅	۲۲۵Mg/l
COD	۳۵۰Mg/l

ND=NotDetected

جدول ۳- درصد حذف فلزات سنگین و COD در pH و دبی های مختلف

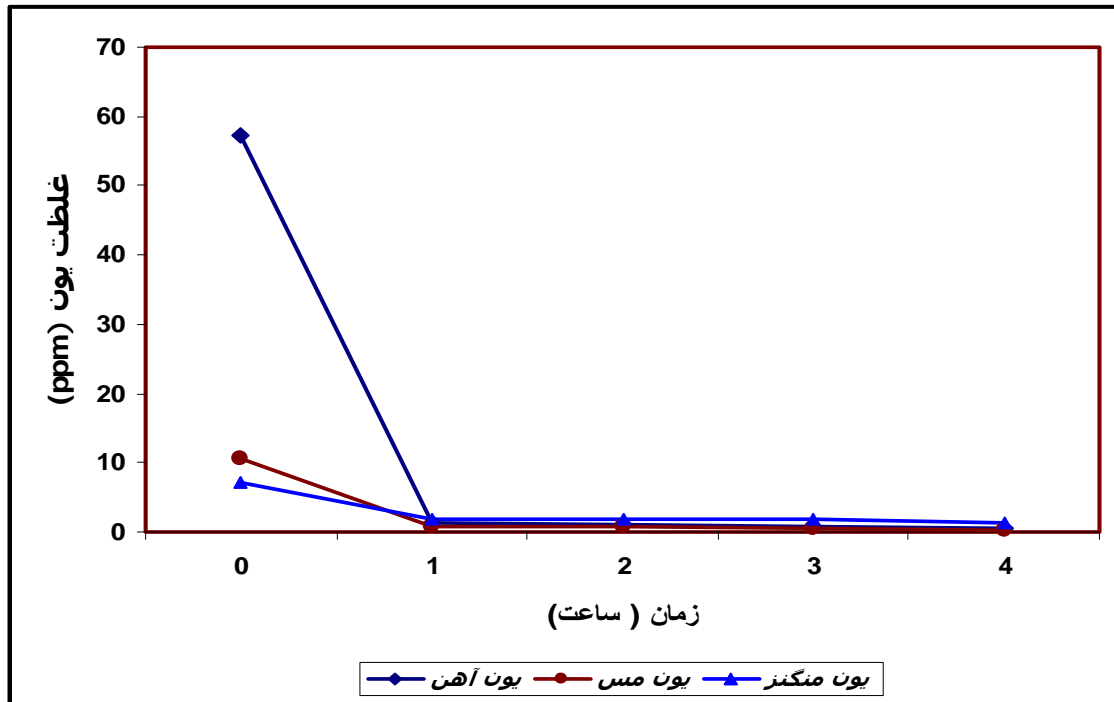
pH=۴/۵-۵				pH=۶/۵-۷				pH=۷-۷/۵				pH=۷/۵-۸				(ml/min)
%COD	%Mn	%Cu	%Fe	%COD	%Mn	%Cu	%Fe	%COD	%Mn	%Cu	%Fe	%COD	%Mn	%Cu	%Fe	
۸۹/۱۲	۱۰/۲۹	۸۲/۹۹	۷۶/۵	۵۶	۲۵/۷	۹۱/۰۲	۹۷/۸۸	۵۰/۹	۲۶/۶۸	۹۹/۹	۹۷/۳	۷۸/۸۶	۹۰/۸۸	۹۹/۱۸	۱۰۰	۵
												۷۷/۱	۸۸/۲۸	۸۵/۱۹	۹۹/۵	۳۰
												۴۰/۷	۸۸/۹	۸۰/۷۹	۹۹/۴	۶۰
												۱۳/۷۶	۷۷/۰۷	۸۱	۹۹/۰۱	۱۲۰

جدول ۴- غلظت فلزات سنگین در زمان های مختلف

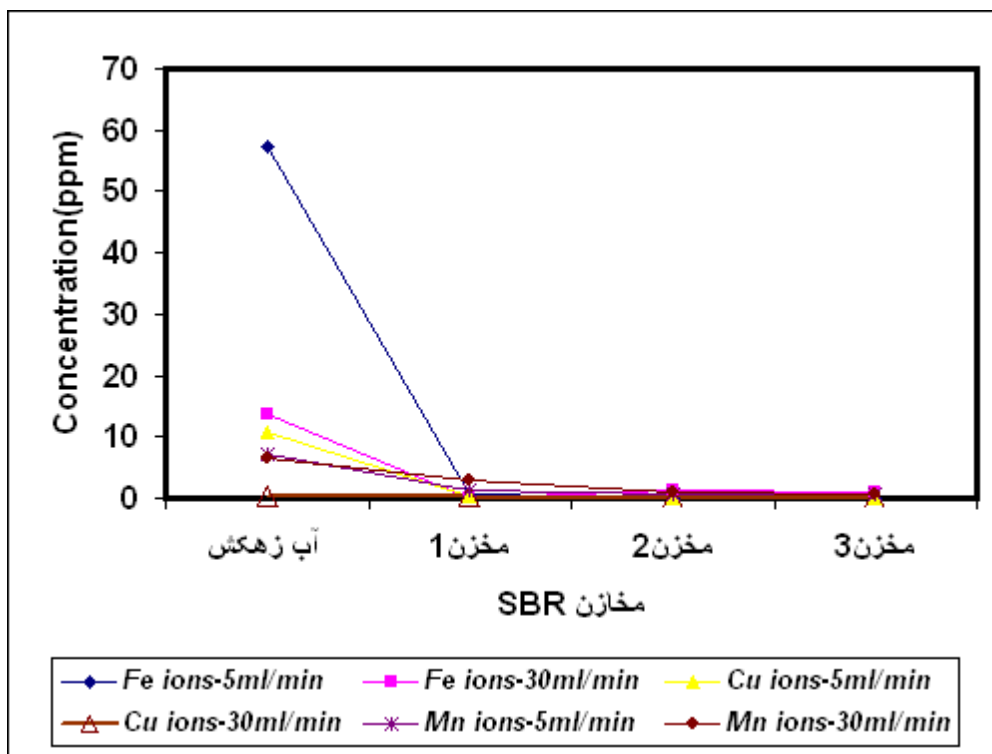
Mn (ppm)	Cu (ppm)	Fe (ppm)	زمان (ساعت)
۷/۰۶۹	۵۷/۲۳۸	۱۰/۶۳۲	۰
۱/۹۲۱	۱/۴۸	۰/۸۹۶	۱
۱/۸۹۴	۱/۱۶۲	۰/۷۰۶	۲
۱/۷۶۷	۰/۷۱۹	۰/۵۵۶	۳
۱/۳۲۲	۰/۵۲۵	۰/۲۶۷	۴
۱/۰۱	۰/۲۷۲	۰/۰۹۷	۵
۰/۷۳۸	۰/۰۳۲	۰/۰۹	۶
۰/۷	۰/۰۲۷	۰/۰۸۹	۷
۰/۶۵۸	۰/۰۰۱	۰/۰۸۷	۸
۰/۶۴۴	۰	۰/۰۸۵	۹

جدول ۵- غلظت فلزات سنگین (آهن، مس، منگنز) در دبی ۳۰ml/min و ۵

Mn 30ml/min	Mn 5ml/min	Cu 30ml/min	Cu 5ml/min	Fe 30ml/min	Fe 5ml/min	
۶/۵۵۵	۷/۰۶۹	۰/۲۷۷	۱۰/۶۳۲	۱۳/۵۶۴	۵۷/۲۳۸	آب زهکش
۲/۸۶۶	۱/۳۲۲	۰/۱۸۹	۰/۲۶۷	۱/۴۳۸	۰/۵۲۵	مخزن ۱
۰/۹۲۶	۰/۷۳۸	۰/۰۵۵	۰/۰۹	۰/۹۷۶	۰/۰۳۲	مخزن ۲
۰/۷۶۸	۰/۶۴۴	۰/۰۴۱	۰/۰۸۵	۰/۰۶۳	۰	مخزن ۳



نمودار ۱- کاهش غلظت فلزات سنگین در زمان های مختلف



نمودار ۲- کاهش غلظت فلزات سنگین (آهن، مس، منگنز) در دبی ۵/۳۰ ml/mi

بحث و تفسیر نتایج

با توجه به مقدار فلزات سنگین و سمی موجود در لجن تصفیه خانه فاضلاب شهری قیطریه تهران، میکرو ارگانسیم ها رشد مناسبی داشته و از بین نرفته اند و خود را با این فلزات سمی و سنگین تطبیق داده اند. پس نتیجه می گیریم این لجن می تواند فلزات سنگین موجود در آب زهکش اسیدی (آهن، مس، منگنز) را جذب نماید. نتایج آنالیز آب زهکش اسیدی معدن مس سرچشمه در جدول ۱ ارایه شده است که با توجه به این نتایج، اقدام به حذف بیشترین غلظت فلزات سنگین (آهن، مس، منگنز) موجود در آب زهکش گردید. نمودار ۲ نشان دهنده کاهش غلظت فلزات سنگین نسبت به مخازن SBR می باشد. روند کاهش نشان دهنده این نکته می باشد که تصفیه بیولوژیکی با سیستم عملیات SBR مناسب بوده است.

جدول ۴ و نمودار ۲ نشان دهنده غلظت و کاهش تغییرات فلزات سنگین در زمان های مختلف است. همان طور که در جدول ۴ مشخص است غلظت آهن و مس در ساعت سوم عملیات تصفیه ۹۵٪ کاهش داشته ولی منگنز در این ساعت ۷۵٪ کاهش داشته است. این روند تغییرات کاهش غلظت نشان می دهد که برای حذف آهن و مس می توان از دو راکتور SBR استفاده کرد ولی برای منگنز برای درصد حذف بیشتر بایستی از هر سه راکتور استفاده کرد که این کار در این تحقیق رعایت شده است.

با توجه به آزمایش های انجام یافته مشخص گردید بهترین شرایط رشد میکرو ارگانسیم ها برای بالاترین درصد حذف فلزات سنگین (آهن، مس، منگنز) pH ۷/۵ تا ۸ و با دبی ورودی آب زهکش اسیدی ۳۰ ml/min بوده است و بار آلودگی به حد استاندارد تخلیه رسیده است.

درصد حذف فلزات سنگین (آهن، مس، منگنز) در دبی ۵ ml/min به ترتیب ۱۰۰٪/۱۸٪/۹۹٪/۸۸٪ و دبی ۳۰ ml/min به ترتیب ۹۹٪/۱۹٪/۸۵٪/۸۸٪ مشاهده گردید و بار آلودگی COD در دبی ۵ ml/min ۸۲/۳۹۰٪ و در دبی ۳۰ ml/min ۷۷/۱٪ کاهش یافت

در راکتورهای ناپیوسته با عملیات متوالی پساب خروجی کیفیت تقریباً یکنواختی دارد و وضعیت ته نشینی لجن در این عملیات بسیار مناسب است.

راکتورهای ناپیوسته با عملیات متوالی در مطالعه پساب های مخلوط هم از نظر حذف COD و هم از نظر حجم کم لجن تولید شده مناسب هستند.

آزمایش ها نشان داد در راکتورهای ناپیوسته با عملیات متوالی، هر چه تعداد آن ها بیشتر باشد، تصفیه بیشتر و با بازده حذف بالاتر صورت می گیرد که البته این بستگی به نوع فلز سنگین هم دارد.

تقدیر و تشکر

در پایان از سرکار خانم سیمارضا زاده مسئول محترم آزمایشگاه تصفیه آب و فاضلاب و سرکار خانم فاطمه معصومی مسئول محترم آزمایشگاه جذب اتمی دانشکده شیمی دانشگاه آزاد اسلامی واحد تهران شمال و آقای محمود خاندانی که در تهیه آب زهکش اسیدی و سایر افرادی که در این تحقیق ما را همراهی نموده اند نهایت کمال تشکر و قدرانی را داریم.

منابع

1. National Coal Board (1982). *Technical Monagement of Water in the Coal Mining Industry*, The National Coal board, London 129P.
2. RUBlo, R.F and. Lorca; D.F. (1993). *Mine Water Drainage*. *Journal of Mine Water and the Environment* 12,pp.10 7-130.
3. MEND (1993). 2.11.2a; *Literature Review Report: Possible Mines of Evaluating the hilogical effets of Sub-aqueous disposal of Mine Tailings* March 1993.

- Beneficiation, Meta extraction and Environmental Control.S.K Colorado,PP 169-188.
7. Environment Australia (1997) Managing Sulphidic Mine Wastes and Acid Drainage. One book let in a Series on best Practice Environmental Management in Mining. Common Wealth of Australia.
 8. Robb, G.A and Robinson, J.D.F (1995) Acid Drainage From Mines the Geographical Journal 161 (1), pp 47-54.
 9. Irvin R.L., Busch A.W , Sequencing Batch Reactors –An Overview,J.WPCF, Vol 51, No 2,PP 235 – 243 , 1979.
 4. MEND (1994).2.20.1: Evaluation of alternate dry covers for the inhibition of Acid Mine Drainage from Tailings March 1994.
 5. Pearce ,P.F. and Ries , E.R (1982) .Protection of Enviromental Resources by Effective Mine Water Management.Proceedings of the first International Mine Water Association (IMWA) .April 19-24 ,1982 Buda Pest Hungary, pp. 80-95 .
 6. Kuyucak, N.(2001) Microorganisms, Biotechnology, and Acid Rock Drainage –Emphasis on Passive Biological Control and Trearment Methods. In : Mineral Bilotechnology Microbial Aspects of Mineral