



مقایسه تراز فشار صوت دو نوع کمباین مورد استفاده در ایران و بررسی برخی از عوامل موثر بر آن

مجید لشگری^۱، علی ملکی^۲

تاریخ پذیرش: ۹۴/۰۴/۲۹

تاریخ ویرایش: ۹۴/۰۳/۱۴

تاریخ دریافت: ۹۳/۱۰/۱۵

چکیده

زمینه و هدف: سطوح بالای صدا که اغلب کاربران ماشین‌های کشاورزی برای زمان طولانی در معرض آن هستند سهم عمده‌ای در خستگی آن‌ها دارد و ممکن است باعث آسیب‌های شنوایی برگشت‌ناپذیر شود. به همین دلیل، ایمنی و سلامت شغلی حاصل از کار با این ماشین‌ها باید به‌عنوان یک معیار اساسی در طراحی ماشین‌های کشاورزی و عامل تعیین‌کننده در پذیرش و فروش آن‌ها تلقی شود. در این تحقیق تأثیر تعدادی از عوامل کاری بر تراز فشار صوت دو نوع کمباین متداول در ایران بررسی شده است.

روش بررسی: بر این اساس تراز فشار صوت کمباین‌های جان‌دیر ۱۰۵۵ و سمپو ۳۰۶۵ در موقعیت‌های گوش کاربر، فاصله ۷/۵ و ۲۰ متری دستگاه مورد ارزیابی قرار گرفتند. اندازه‌گیری با استفاده از میکروفن MP201، پیش تقویت‌کننده MA231 و سامانه جمع‌آوری اطلاعات MC3022 انجام گرفت. آزمایشات به‌صورت فاکتوریل و در قالب طرح کاملاً تصادفی و در چهار تکرار انجام شدند و نتایج با استفاده از نرم‌افزار SPSS ویرایش ۱۷ تجزیه و تحلیل شدند.

یافته‌ها: نتایج حاصل از این بررسی نشان داد که سطوح مختلف متغیرهای نسبت دنده، نوع عملیات، دور موتور و فاصله میکروفن بر تراز فشار صوت کمباین‌ها در سطح احتمال ۱٪ اختلاف معنی‌داری را نشان داده‌اند. همچنین نتایج نشان می‌دهد که تراز فشار صوت در کمباین‌های فاقد کابین در موقعیت گوش کاربر در مقایسه با سایر موقعیت‌ها بیشتر است. استفاده از کابین در کمباین سمپو و جان‌دیر تراز فشار صوت را به ترتیب به میزان ۵/۶۷ و ۹/۳۹ دسی‌بل کاهش می‌دهد.

نتیجه‌گیری: نتایج این تحقیق نشان داد وجود کابین در هر دو نوع کمباین، تأثیر قابل‌توجهی بر کاهش تراز فشار صوت داشت که در این میان استفاده از کابین در کمباین جان‌دیر در مقایسه با کمباین سمپو، تراز فشار صوت را به میزان بیشتری کاهش داد. البته آنچه که مسلم است تعداد کثیری از کمباین‌هایی که در حال حاضر در نقاط مختلف کشور استفاده می‌شوند فاقد کابین می‌باشند. در خصوص چنین کمباین‌هایی، استفاده از وسایل حفاظت شنوایی کاملاً ضروری است.

کلیدواژه‌ها: کمباین، سروصدا، تراز فشار صوت، کابین.

مقدمه

سروصدا یکی از مهم‌ترین عوامل زیان‌آور شغلی است که می‌تواند بر سلامت و بهره‌وری کاربران تأثیرگذار باشد. به‌طور قطع افرادی که در امور مختلف کشاورزی مشغول فعالیت هستند در معرض بسیاری از منابع سروصدا قرار دارند ولی هنوز کلیه خطرات برای افرادی که سال‌های طولانی در مواجهه با سروصدا بوده‌اند مشخص نشده است [۱].

کاربران ماشین‌های کشاورزی از قبیل تراکتورها، کمباین‌ها، چارپاها و غیره، با سطوح بالای سروصدا مواجه هستند. در تحقیقی که توسط سومر و همکاران انجام گرفت، تراز فشار صوت در ۳۷ نوع کمباین مورد استفاده در کشور ترکیه مورد بررسی قرار گرفت. نتایج

توسعه بخش کشاورزی و به‌کارگیری انواع ماشین‌ها در این بخش، عوامل نامطلوبی همچون سروصدا، ارتعاش و غیره را به ارمغان آورده است. هرکدام از این عوامل به‌خودی‌خود می‌توانند محیط کاری را برای کاربران این‌گونه ماشین‌ها ناامن نمایند. به‌منظور فراهم نمودن محیطی ایمن و راحت برای کاربران، باید در مراحل طراحی یک ماشین، تمامی مسائل مرتبط بین انسان و ماشین موردتوجه قرار گیرد. در صورت عدم رعایت این موارد، باید انتظار پیامدهای نامطلوب آن از جمله افزایش بیماری‌های شغلی و حوادث کاری و در نهایت عدم دستیابی به اهداف موردنظر را داشت.

۱- (نویسنده مسئول) استادیار گروه مکانیک بیوسیستم دانشگاه اراک، اراک، ایران. m-lashgari@araku.ac.ir

۲- استادیار گروه مکانیک بیوسیستم دانشگاه شهرکرد، شهرکرد، ایران.

مجاز ۸۵ دسی‌بل می‌باشد و این در حالی است که بیشینه سطح صدا برای تراکتور MF 399، برابر ۹۴/۵ و برای والترا T 170، ۹۲/۷ دسی‌بل بدست آمد [۶]. حسن‌بینی و قبادیان در تحقیق خود اظهار داشتند دور موتور نقش تعیین‌کننده‌ای در ایجاد سروصدا دارد که باید در کاربری‌های مختلف تراکتور دو چرخ موردتوجه قرار گیرد زیرا تا ۸/۵ دسی‌بل در افزایش سروصدا تأثیر دارد. نتایج حاصل از کار آن‌ها نشان داد که شدت صدا در موقعیت گوش راننده در مقایسه با موقعیت اطرافیان ۷/۷۴ تا ۱۰/۷۵ دسی‌بل بیشتر است [۷].

با توجه به موارد بیان شده، انجام تحقیقات برای شناسایی منابع مختلف سروصدای انواع ماشین‌های کشاورزی و مسیر انتشار سروصدای آن‌ها ضروری به نظر می‌رسد. در این صورت می‌توان با ایجاد تغییرات در منابع تولید صدا و کنترل آن در مسیر انتشار، به حذف و کاهش صدای ایجاد شده مبادرت نمود. این موضوع به‌ویژه در مورد کمباین‌های رایج کشور از اهمیت بالایی برخوردار است؛ زیرا از سوی محققین ایرانی کمتر به مقوله صدا در این‌گونه ماشین‌ها پرداخته شده است.

هدف از این مطالعه اندازه‌گیری و مقایسه تراز فشار صوت دو نوع کمباین متداول در ایران تحت شرایط مختلف کاری و در سه موقعیت متفاوت است. این سه موقعیت عبارتند از: کاربر مستقر در داخل کابین، کسانی که در نزدیکی کمباین در فاصله ۷/۵ متری مشغول به کارند و کسانی که اندکی دورتر در فاصله ۲۰ متری قرار دارند.

روش بررسی

در این مطالعه داده‌های سروصدای کمباین‌های جان‌دیر مدل ۱۰۵۵ و سمپو ۳۰۶۵ در شرایط واقعی کاری اندازه‌گیری و ضبط شدند. شرایط واقعی کار بدین معنی است که هنگام حرکت آزاد، تمامی اجزای سیستم برداشت غیرفعال بوده و هنگام برداشت، این اجزا در وضعیت کاری قرار داده شدند. در کمباین‌های دارای کابین نیز، در و پنجره‌ها در طول آزمایشات در وضعیت کاملاً بسته قرار داشته و سیستم تهویه و صوتی نیز

نشان داد که میزان سطح صدا در کمباین‌ها با افزایش فرکانس، تمایل به کاهش داشته است. این در حالی است که میزان سطح فشار صدا برای کمباین‌های بدون کابین، با کابین نصب شده و با کابین اورجینال به ترتیب برابر ۸۵-۹۰ دسی‌بل، ۸۱-۸۳ دسی‌بل و ۷۶-۸۱ دسی‌بل اعلام شده است [۲]. در تحقیقی دیگر سطح صدای مواجهه تراکتور مورد بررسی قرار گرفت. نتایج این تحقیق نشان داد که با تغییر سرعت موتور از ۱۲۰۰ به ۱۵۰۰ دور بر دقیقه، سطح صدا با افزایش ۳ دسی‌بل همراه است [۳].

در ایران نیز تحقیقاتی پیرامون اثرات صدا بر فعالان بخش کشاورزی و به‌ویژه کاربران ماشین‌های کشاورزی انجام شده است. طی سالیان اخیر نیز تأثیر عملکرد ماشین‌های کشاورزی بر روی صدای منتشر شده از آن‌ها مورد بررسی قرار گرفته که به تعدادی از آن‌ها اشاره می‌شود.

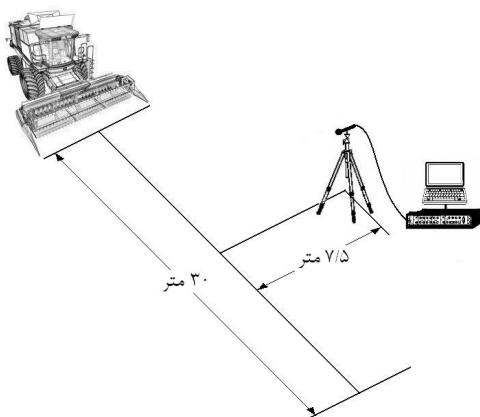
جلیلیان‌تبار و همکاران در تحقیقی تراز فشار صوت تراکتور MF 285 را در حال کشش تریلر بر روی مسیر آسفالت مورد بررسی قرار دادند. نتایج این تحقیق نشان داد که در دور موتور ۲۲۵۰ دور بر دقیقه، تراز فشار صوت تراکتور مورد آزمون ۹۵ دسی‌بل در شبکه توزین A می‌باشد [۴]. بر اساس نتایج این تحقیق، دور موتور نقش مهمی در ایجاد سروصدای تراکتور ایفا می‌کند. منظم و همکاران در تحقیق خود در رابطه با صدایی که کاربر دو نوع تراکتور و اطرافیان آن‌ها با آن مواجه هستند به این نتیجه رسیدند که افزایش دور موتور از ۸۵۰ به ۱۷۰۰ دور بر دقیقه به‌طور میانگین باعث افزایش صدا از ۵/۸ تا ۹/۳ دسی‌بل و ۲/۳ تا ۱۰/۳ دسی‌بل به ترتیب در موقعیت گوش کاربر و اطرافیان می‌شود [۵]. به‌روزی‌لار و همکاران در بررسی سطح صدای دو نوع تراکتور MF 399 و والترا T 170 و اثرات آن بر روی سلامتی راننده‌ها، سطح صدا را در دنده‌ها و دور موتورهای مختلف مورد بررسی قرار دادند. نتایج حاصل از کار آن‌ها نشان داد که سطح فشار صدا در موقعیت گوش راننده در حالتی که تراکتور بدون کابین است در ۸ ساعت مجاز کاری بیشتر از سطح

آنجایی که تراز فشار صوت زمینه برابر $78/2$ دسی‌بل بدست آمد، در این آزمون نیازی به اعمال تصحیحات صدای زمینه نبود [۸].

مسیری به طول ۳۰ متر برای حرکت کمباین‌ها در نظر گرفته شد. با توجه به تیمار موردنظر، سیستم برداشت فعال و یا غیرفعال شده و دور موتور و نسبت دنده نیز انتخاب می‌گشت. پیش از ورود به مسیر آزمون، دستگاه حرکت داده شده و با وضعیت جدید مسافتی طی شده تا شرایط جدید کاملاً پایدار شود. سپس در فاصله زمانی سپری شده جهت عبور کمباین‌ها در فاصله مذکور، سیگنال‌های سروصدای ساطع شده اندازه‌گیری شدند. شکل ۲ مسیر حرکت کمباین‌ها و موقعیت میکروفن اندازه‌گیری که در فاصله $7/5$ متری نسبت به طول مسیر حرکت آن‌ها قرار دارد را نشان می‌دهد [۹]. در این تحقیق تجهیزاتی که جهت اندازه‌گیری



شکل ۱- میکروفن اندازه‌گیری در موقعیت گوش کاربر



شکل ۲- مسیر حرکت کمباین‌ها و موقعیت میکروفن اندازه‌گیری در فاصله $7/5$ متری

خاموش بودند. آزمایش‌ها به صورت فاکتوریل، در قالب طرح کاملاً تصادفی و در چهار تکرار انجام شدند. فاکتورهای مورد مطالعه شامل دور موتور در دو سطح آرام (1800 دور بر دقیقه) و تند (2500 دور بر دقیقه)، نسبت‌های مختلف دنده، وضعیت عملیات در دو سطح حرکت آزاد و هنگام برداشت در کمباین‌های فاقد کابین و کابین‌دار بودند. محدوده تغییرات فاکتورهای مذکور طوری تعیین شد که حالت‌های کار معمول کمباین‌ها را در برگیرد. در مجموع 576 آزمایش انجام گرفت.

اندازه‌گیری سروصدای تولید شده توسط کمباین‌ها در سه موقعیت متفاوت گوش کاربر، کسی که در نزدیکی کمباین و در فاصله حدود $7/5$ متر از آن مشغول به کار است و کسانی که در فاصله حدود ۲۰ متر دورتر از کمباین قرار دارند، صورت گرفت. برای اندازه‌گیری تراز فشار صوت کمباین در موقعیت گوش کاربر، میکروفن با فاصله ۱۰۰ میلی‌متر نسبت به گوش کاربر قرار داده شد. همچنین برای اندازه‌گیری تراز صدای کمباین در دو موقعیت دیگر، میکروفن‌ها بر روی سه‌پایه در ارتفاع $1/2$ متر از سطح زمین و در حالت افقی قرار داده شدند [۸] و شکل ۱ میکروفن اندازه‌گیری را در موقعیت گوش کاربر نشان می‌دهد.

ویژگی‌های مکان آزمون ماشین‌های موردنظر بر اساس استانداردهای سازمان بین‌المللی استاندارد ISO ۵۱۳۱ در نظر گرفته شد. برای این منظور محوطه‌ای باز در کارخانه کمباین‌سازی ایران و با فاصله‌ای مناسب از انواع بازتاب‌کننده‌های صدا از قبیل ساختمان و درختان در نظر گرفته شد. در زمان آزمون، سرعت باد کمتر از ۵ متر بر ثانیه و دمای هوای محیط بیشتر از ۵ سانتی‌گراد بود که کاملاً مطابق با شرایط مندرج در مقررات آزمون بود [۸]. مطابق استاندارد که این آزمون بر آن اساس صورت گرفت، اختلاف میان تراز فشار صوت اندازه‌گیری شده با منبع صدای در حال کار و تراز فشار صوت زمینه باید حداقل ۶ دسی‌بل و ترجیحاً بیش از ۱۰ دسی‌بل می‌بود. به‌منظور اعتبار بخشی به اندازه‌گیری‌های انجام شده، تراز فشار صوت زمینه به تنهایی و قبل از راه‌اندازی کمباین‌ها اندازه‌گیری شد. از

تغییرات فشار صدای کمباین‌ها در حوزه زمان مورد استفاده قرار گرفتند عبارت بودند از: میکروفن مدل MP201، پیش تقویت کننده مدل MA231 و سامانه جمع‌آوری اطلاعات مدل MC3022 که تمامی آن‌ها ساخت شرکت BSWA بودند. سامانه جمع‌آوری اطلاعاتی مورد استفاده در این تحقیق نسبت به تمامی بسامدهای صوتی دارای حساسیت یکسان بوده و دارای سرعت نمونه‌برداری ۴۴/۱ کیلوهرتز می‌باشد. با توجه به وجود مبدل آنالوگ به دیجیتال ۲۴ بیتی در این سامانه، میزان نویز ذاتی سامانه در حد پایین است. میکروفن‌های به کار گرفته شده در این تحقیق از نوع ۱ بودند. سیگنال‌های دریافت شده در حین آزمون، با استفاده از نرم‌افزار Scope V1.32 نصب شده بر روی رایانه قابل حمل، ذخیره شدند. قبل از شروع اندازه‌گیری، کالیبراسیون میکروفن‌ها توسط کالیبراتور مدل CA111 که سطح صوت ثابت ۹۴ دسی‌بل را در فرکانس خالص یک کیلوهرتز ایجاد می‌کند، انجام گرفت. با توجه به این که میکروفن‌ها از نوع ۱ انتخاب شدند، کالیبراتور نیز باید از نوع ۱ انتخاب می‌شد.

کالیبراتور مورد استفاده در این تحقیق با الزامات استاندارد IEC 60942 که برای کالیبراتورهای نوع ۱ می‌باشد، مطابقت دارد. در هر ترکیب تیماری حداقل ۵ ثانیه سیگنال صدا ضبط شد که بعد در مرحله تحلیل اولیه داده‌ها در حوزه زمان از ۵ ثانیه سیگنال ضبط شده، ۳ ثانیه‌ای انتخاب گردید که تقریباً یکنواخت بوده و کمترین تغییرات ممکن در بین قله‌های سیگنال انتخاب شده وجود داشته باشد. پس از انجام آزمایش‌ها و جمع‌آوری داده‌های به دست آمده، به کمک نرم‌افزار SPSS ویرایش ۱۷ مورد تجزیه و تحلیل آماری قرار گرفتند و سپس آزمون‌های مقایسه میانگین‌های سطوح آثار اصلی و متقابل متغیرها توسط آزمون چند دامنه‌ای مقایسه میانگین‌های دانکن در سطح احتمال ۵ درصد مقایسه شدند.

یافته‌ها

نتایج حاصل از تجزیه واریانس تراز صدای منتشره از کمباین جان‌دیر در جدول ۱ گزارش شده است. همان گونه که در این جدول مشخص می‌باشد، میانگین‌های

جدول ۱- نتایج تجزیه واریانس تراز فشار صوت کمباین جان‌دیر

| منابع تغییر | مجموع مربعات | درجه آزادی | میانگین مربعات |
|--|--------------|------------|---------------------|
| دور موتور | ۸۶۵۶/۴۷۹ | ۱ | ۸۶۵۶/۴۷۹** |
| نسبت دنده | ۱۰۴/۶۴۱ | ۴ | ۲۶/۱۶۰** |
| نوع عملیات | ۱۰۴۵/۱۷۴ | ۱ | ۱۰۴۵/۱۷۴** |
| فاصله میکروفن | ۲۳۴۰۸/۸۶۶ | ۳ | ۷۸۰۲/۹۵۵** |
| دور موتور×نسبت دنده | ۱۳۴/۰۲۶ | ۴ | ۳۳/۵۰۶** |
| نوع عملیات×دور موتور | ۳۲/۳۳۰ | ۱ | ۳۲/۳۳۰** |
| فاصله میکروفن×دور موتور | ۲۰۴/۸۵۸ | ۳ | ۶۸/۲۸۶** |
| نوع عملیات×نسبت دنده | ۲۹/۲۹۲ | ۴ | ۷/۳۳۳ ^{ns} |
| فاصله میکروفن×نسبت دنده | ۱۱۸/۴۸۴ | ۱۲ | ۹/۸۷۴** |
| فاصله میکروفن×نوع عملیات | ۱۳۷/۱۲۲ | ۳ | ۴۵/۷۰۷** |
| نوع عملیات×نسبت دنده×دور موتور | ۴۴/۱۶۹ | ۴ | ۱۱/۰۴۲** |
| فاصله میکروفن×نسبت دنده×دور موتور | ۹۰/۳۶۴ | ۱۲ | ۷/۵۳۰** |
| فاصله میکروفن×نوع عملیات×دور موتور | ۲۸/۰۹۴ | ۳ | ۹/۳۶۵* |
| فاصله میکروفن×نوع عملیات×نسبت دنده | ۶۵/۸۰۷ | ۱۲ | ۵/۴۸۴ ^{ns} |
| فاصله میکروفن×نوع عملیات×دور موتور×نسبت دنده | ۱۲/۹۰۳ | ۱۲ | ۱/۰۷۵ ^{ns} |
| خطا | ۹۲۲/۸۰۳ | ۲۹۸ | ۳/۰۹۷ |

جدول ۲- نتایج تجزیه واریانس تراز فشار صوت کمباین سمپو

| منابع تغییر | مجموع مربعات | درجه آزادی | میانگین مربعات |
|--|--------------|------------|------------------------|
| دور موتور | ۱۷۶۸/۴۳۴ | ۱ | ۱۷۶۸/۴۳۴ ^{**} |
| نسبت دنده | ۷۳۰/۹۳۴ | ۳ | ۲۴۳/۶۴۵ ^{**} |
| نوع عملیات | ۵۲۵/۲۵۸ | ۱ | ۵۲۵/۲۵۸ ^{**} |
| فاصله میکروفن | ۴۴۵۰/۰۰۲ | ۳ | ۱۴۸۳/۳۳۳ ^{**} |
| دور موتور × نسبت دنده | ۴۴/۴۴۷ | ۳ | ۱۴/۸۱۶ ^{**} |
| نوع عملیات × دور موتور | ۴۸/۰۸۱ | ۱ | ۴۸/۰۸۱ ^{**} |
| فاصله میکروفن × دور موتور | ۵۲/۶۸۵ | ۳ | ۱۷/۵۶۱ ^{**} |
| نوع عملیات × نسبت دنده | ۱۷۱/۹۴۴ | ۳ | ۵۷/۳۱۵ ^{**} |
| فاصله میکروفن × نسبت دنده | ۴۶۷/۸۵۹ | ۹ | ۵۱/۹۸۴ ^{**} |
| فاصله میکروفن × نوع عملیات | ۹۳/۹۹۶ | ۳ | ۳۱/۳۳۳ ^{**} |
| نوع عملیات × نسبت دنده × دور موتور | ۱۱/۰۷۴ | ۳ | ۳/۶۹۱ ^{ns} |
| فاصله میکروفن × نسبت دنده × دور موتور | ۶۱/۱۷۳ | ۹ | ۶/۷۹۷ ^{**} |
| فاصله میکروفن × نوع عملیات × دور موتور | ۱۰/۱۸۱ | ۳ | ۳/۳۹۴ ^{ns} |
| فاصله میکروفن × نوع عملیات × نسبت دنده | ۹۷/۹۱۹ | ۹ | ۱۰/۸۸۰ ^{**} |
| فاصله میکروفن × نوع عملیات × دور موتور × نسبت دنده | ۵/۲۲۶ | ۷ | ۰/۷۴۷ ^{ns} |
| خطا | ۴۳۵/۵۰۰ | ۱۸۶ | ۲/۳۴۱ |

در جداول ۱ و ۲، علامت * و ** به ترتیب سطوح معنی دار ۵ و ۱ درصد و ns عدم معنی داری را نشان می‌دهد.

همان گونه که پیشتر عنوان گردید با بررسی صدای منتشر شده از کمباین‌های جان‌دیر و سمپو در سرعت‌های دورانی مختلف موتور، مشاهده شد که میانگین‌های اثر سرعت دورانی موتور بر تراز فشار صوت منتشر شده در آن‌ها در سطح ۱٪ معنی‌دار بوده است. شکل ۳ میانگین‌های اثرات متغیر دور موتور هر دو کمباین را نشان می‌دهد.

هم‌چنین بررسی نتایج نشان می‌دهد که بیشینه افزایش تراز فشار صوت در کمباین جان‌دیر با تغییر سرعت از آرام به تند برابر ۹/۸ دسی‌بل بوده است. این میزان برای کمباین سمپو، با تغییر دور از آرام به تند برابر ۵/۱ دسی‌بل بوده است.

بررسی نتایج تجزیه واریانس تراز فشار صوت ماشین‌های مذکور نشان داد که اثر نسبت دنده بر تراز فشار صوت ساطع شده از هر دو کمباین در سطح ۱٪ معنی‌دار بوده است. اثر تغییر نسبت دنده برای هر دو کمباین در شکل ۴ نشان داده شده است.

بررسی جداول تجزیه واریانس نمایانگر این موضوع است که تغییر نوع عملیات در کمباین‌های مورد بررسی

اثرات متغیر نسبت دنده، نوع عملیات، فاصله میکروفن، دور موتور در سطح ۱٪ معنی‌دار شده‌اند.

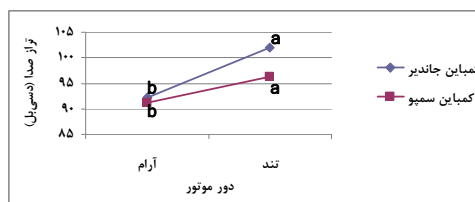
هم‌چنین در اثرات متقابل متغیرها، میانگین اثرات متقابل فاصله میکروفن، نوع عملیات، دور موتور بر شدت صدا، در سطح ۵٪ معنی‌دار شده است. میانگین اثرات متقابل نوع عملیات، نسبت دنده و فاصله میکروفن، نوع عملیات، نسبت دنده و هم‌چنین اثرات متقابل هر چهار متغیر معنی‌دار نبوده است. میانگین سایر اثرات متقابل در سطح ۱٪ معنی‌دار شده‌اند. نتایج حاصل از تجزیه واریانس تراز صدای منتشره از کمباین سمپو نیز در جدول ۲ گزارش شده است. در این جدول به وضوح مشخص است که میانگین‌های اثر متغیرهای نسبت دنده، نوع عملیات، فاصله میکروفن، دور موتور بر تراز صدای منتشر شده از کمباین مذکور در سطح ۱٪ معنی‌دار شده است. هم‌چنین به جز اثرات متقابل نوع عملیات، نسبت دنده، دور موتور و فاصله میکروفن، نوع عملیات، دور موتور و اثرات متقابل هر چهار متغیر که معنی‌دار نبوده است، سایر میانگین اثرات متقابل در سطح ۱٪ معنی‌دار شده‌اند.

از هر دو کمباین اختلاف معنی‌داری در سطح ۱٪ داشته است. شکل ۶ اثر فاصله میکروفن بر تراز صدای منتشر شده از کمباین‌های جان‌دیر و سمپو را نشان می‌دهد.

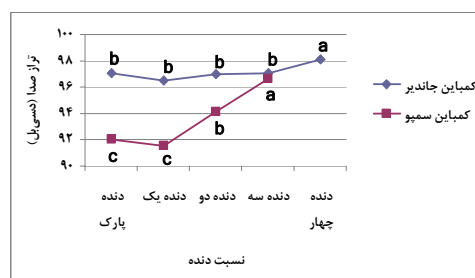
بحث و نتیجه‌گیری

آنچه از روی شکل ۳ می‌توان مشاهده نمود سیر صعودی سطح صدای هر دو کمباین در اثر افزایش سرعت دورانی موتور می‌باشد و این نشان می‌دهد که افزایش سرعت دورانی موتور منجر به افزایش شدت صدا در هر دو آن‌ها می‌شود. نتایج حاصل از کار سایر محققین نیز نشان دهنده این موضوع است که با افزایش دور موتور در ماشین‌های خود محرک، سطح صدا افزایش می‌یابد [۴، ۱۰]. دلیل افزایش تراز فشار صوت را می‌توان به افزایش تعداد ضربات پیستون در واحد زمان، افزایش سرعت حرکت سیستم انتقال توان و همچنین اثرات آگروز موتور نسبت داد. علاوه بر این، افزایش ارتعاشات موتور حاصل از افزایش دور موتور باعث افزایش دامنه نوسانات سایر قسمت‌ها از جمله جداره‌ها و قطعات می‌شود؛ بنابراین افزایش دور موتور نه تنها باعث افزایش صداهای هوابرد می‌شود بلکه باعث افزایش صداهای سازه برد نیز می‌شود.

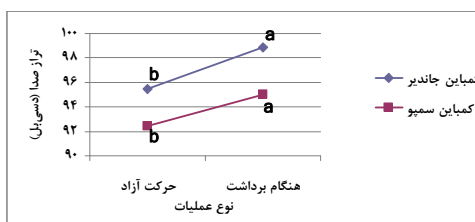
با توجه به شکل ۴ مشاهده می‌شود که حداکثر تغییرات تراز فشار صوت در کمباین جان‌دیر با تغییر نسبت دنده از ۳ به چهار، برابر ۱/۱ دسی‌بل بوده است. در این کمباین با تغییر نسبت دنده از حالت پارک به ۱، تغییر ۱ به ۲ و تغییر ۲ به ۳ در سطح صدا افزایش جزئی مشاهده می‌شود. هر چند این تغییر منجر به افزایش سطح صدا شده است اما این مقادیر بر اساس آزمون مقایسه میانگین‌های دانکن با احتمال ۹۵ درصد از لحاظ آماری اختلاف معنی‌داری را نشان ندادند. در کمباین سمپو نیز حداکثر تغییرات تراز فشار صدا با تغییر وضعیت از دنده ۲ به ۳ برابر با ۲/۵ دسی‌بل بوده است که این مقدار بر اساس آزمون مقایسه میانگین‌های دانکن با احتمال ۹۵ درصد اختلاف معنی‌داری را نشان داد. در حالیکه تغییر وضعیت از حالت پارک به دنده ۱ در تراز صدای منتشر شده از کمباین تفاوت معنی‌داری را نشان



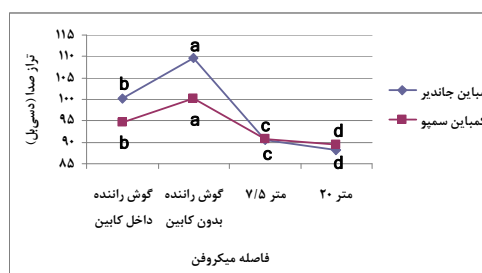
شکل ۳- تراز فشار صوت کمباین‌ها در دورهای مختلف موتور



شکل ۴- تراز فشار صوت کمباین‌ها در نسبت‌های مختلف دنده



شکل ۵- تراز فشار صوت کمباین‌ها در وضعیت‌های عملیاتی مختلف



شکل ۶- تراز فشار صوت کمباین‌ها در فاصله‌های مختلف میکروفن

در سطح ۱٪ اثر معنی‌داری بر تراز فشار صوت منتشر شده از آن‌ها دارد. این تغییر وضعیت برای هر دو کمباین مورد آزمایش در شکل ۵ نشان داده شده است. بررسی تراز فشار صوت منتشر شده در فواصل مختلف میکروفن در موقعیت‌های گوش راننده و نیز موقعیت اطرافیان نشان می‌دهد که تراز فشار صوت ساطع شده

نداد.

از شکل ۴ هم‌چنین مشاهده می‌شود که در هر دو نوع کمباین، تراز فشار صوت از حالت پارک به دنده ۱ کاهش یافته و با تغییر از دنده ۱ به طرف دنده‌های بالاتر، تراز فشار صوت افزایش یافته است. طبیعتاً با افزایش دنده‌ها، سرعت حرکت کمباین افزایش یافته و در نتیجه سروصدای ناشی از حرکت سریع‌تر لاستیک‌ها بر روی پیست آزمون و هم‌چنین حرکات ارتعاشی قطعات و اجزاء مختلف بیشتر می‌شود؛ بنابراین افزایش تراز صدا با تغییر به سمت دنده‌های بالاتر منطقی به نظر می‌رسد که با نتایج تحقیقات دیگر مطابقت دارد [۴، ۵].

بررسی اثرات مربوط به نوع عملیات در کمباین جان‌دیر نشان می‌دهد که با تغییر وضعیت از حالت حرکت آزاد به حالت حرکت در هنگام برداشت، منجر به افزایش معنی‌داری برابر با $3/4$ دسی‌بل در سطح صدای این کمباین شده است (شکل ۵). در خصوص کمباین سمپو این افزایش به میزان $2/5$ دسی‌بل می‌باشد. افزایش اشاره شده در سطح صدای منتشر شده کاملاً منطقی به نظر می‌رسد؛ زیرا در حالت حرکت در هنگام برداشت، تمامی مکانیسم‌های برداشت کمباین نظیر پلاتفرم برش، سیلندر کوبنده، کاهپران‌ها و الک‌ها در حالت درگیری کامل هستند لذا سروصدای ناشی از حرکت این اجزاء در نهایت به سروصدای سایر قسمت‌ها خواهد افزود.

مطابق شکل ۶، در کمباین جان‌دیر فاقد کابین، با تغییر فاصله از موقعیت گوش کاربر به فاصله $7/5$ متر و سپس تغییر فاصله از $7/5$ متر به 20 متر، تراز فشار صوت به ترتیب $19/9$ و $2/2$ دسی‌بل کاهش یافته است. این در حالی است که در کمباین سمپو در اثر تغییرات ذکر شده به ترتیب در سطح صدای منتشر شده، کاهش $9/6$ و $1/2$ دسی‌بلی مشاهده شد. این موضوع نشان دهنده آن است که در اثر تغییر فاصله میکروفن، در سطح صدا از لحاظ آماری تفاوت قابل‌توجهی به وجود آمده است. نتایج مربوطه نشان دهنده یک سیر نزولی در سطح صدای هر دو کمباین است که دلیل این

تغییرات، بیشتر شدن فاصله میکروفن تا منبع تولید صدا و اثرات میرایی محیط می‌باشد. منابع تولید صدا برای هر یک از این ماشین‌ها، باعث ایجاد نوساناتی در ذرات هوا خواهد شد که انتقال این نوسانات توسط ذرات هوا به یکدیگر باعث انتشار صدا می‌گردد. در هنگام انتقال نوسانات ذرات هوا به یکدیگر، مقداری افت انرژی نیز وجود دارد؛ بنابراین زمانی که میکروفن در موقعیت گوش کاربر قرار دارد به دلیل کوتاهی مسیر انتقال، افت انرژی صوتی کمتر از حالتی است که میکروفن در موقعیت اطرافیان قرار گرفته است. به همین ترتیب با تغییر فاصله از موقعیت راننده به فواصل دورتر، صدای دریافت شده کمتر و کمتر می‌شود. محققین دیگر نیز در تحقیقات خود به نتایج مشابهی دست یافتند [۳، ۵].

هم‌چنین از شکل ۶ مشاهده می‌شود که تراز فشار صوت منتشر شده در موقعیت گوش کاربر در حالتی که کمباین‌ها دارای کابین و یا فاقد کابین باشند، متفاوت خواهد بود. همان‌گونه که از این شکل مشاهده می‌شود تراز صدای منتشر شده در کمباین کابین‌دار جان‌دیر نسبت به نوع فاقد کابین آن، $9/4$ دسی‌بل کاهش داشته است. این موضوع در کمباین سمپو به میزان $5/7$ دسی‌بل می‌باشد که نتایج مقایسه‌ای تراز فشار صوت هر دو کمباین به‌طور خلاصه در جدول ۳ آورده شده است. در کمباین‌ها بخشی از امواج صوتی تولید شده که ناشی از موتور و سایر اجزاء محرک آن‌ها می‌باشد به‌صورت هوابرد منتشر می‌شوند. با توجه به این که بخشی از این امواج در اثر برخورد با سطوح مختلف کابین دچار انعکاس شده و بخشی دیگر جذب این سطوح می‌شوند، طبیعتاً سروصدای منتقل شده به داخل کابین کاهش می‌یابد که با بررسی‌های صورت گرفته توسط سایر محققین مطابقت دارد [۲، ۶، ۱۱]. با نگاهی به جدول ۳ و مقایسه تراز فشار صوت کمباین‌های بدون کابین در موقعیت گوش راننده می‌توان چنین دریافت که بالا بودن تراز فشار صوت کمباین جان‌دیر به هر ترتیب به دلیل بالا بودن تراز توان منابع تولید صدا از جمله موتور دستگاه می‌باشد؛ اما از سوی دیگر کابین نصب شده بر روی کمباین جان‌دیر در مقایسه با کمباین سمپو به

جدول ۳- نتایج مقایسه‌ای تراز فشار صوت کمباین‌ها

| تراز فشار صوت (دسی‌بل) | | |
|------------------------|-------------|-----------------------|
| تفاوت | کمباین سمپو | کمباین جان‌دیر |
| ۹/۴ | ۱۰۰/۳ | ۱۰۹/۶ |
| ۵/۷ | ۹۴/۶ | ۱۰۰/۲ |
| | | گوش راننده بدون کابین |
| | | گوش راننده داخل کابین |

یافته‌های این پژوهش نشان می‌دهد که میانگین‌های اثرات متغیر نسبت دنده، نوع عملیات، دور موتور و فاصله میکروفن در سطح ۱٪ معنی‌دار شده‌اند. بررسی‌ها در فواصل مختلف کاری در موقعیت‌های گوش راننده و نیز فواصل ۷/۵ و ۲۰ متری گوش راننده نشان می‌دهد که یک سیر نزولی در سطح تراز فشار صوت منتشر شده از هر دو کمباین در اثر تغییر فاصله میکروفن از گوش راننده وجود دارد. هم‌چنین یافته‌های این پژوهش نشان می‌دهد که وجود کابین در هر دو نوع کمباین، تأثیر قابل توجهی بر کاهش تراز فشار صوت دارد. استفاده از کابین در کمباین جان‌دیر در مقایسه با کمباین سمپو، تراز فشار صوت را به میزان بیشتری کاهش می‌دهد.

تقدیر و تشکر

این پژوهش با همکاری شرکت کمباین‌سازی ایران انجام شد که از حمایت‌ها و همکاری‌های صورت گرفته قدردانی به عمل می‌آید.

منابع

1. McBride DI, Firth HM, Herbison GP. Noise exposure and hearing loss in agriculture: a survey of farmers and farm workers in the Southland region of New Zealand. *Journal of Occupational and Environmental Medicine*. 2003;45(12):1281-1288.
2. Sümer SK, Say SM, Ege F, Sabanci A. Noise exposed of the operators of combine harvesters with and without a cab. *Applied ergonomics*. 2006; 37(6):749-756.
3. Meyer RE, Schwab CV, Bern CJ. Tractor noise exposure levels for bean-bar riders. *Transactions of the ASAE*. 1993;36(4):1049.
4. Jaliliantabar F, Rabbani H, Nejat Lorestani A, Javadikia P, Gholami R. Noise evaluation of

میزان بیشتری در کاهش تراز فشار صوت موثر واقع شده است.

مطالعات فراوانی که در گذشته صورت گرفته نشان دهنده آن است که به‌طور کلی یکی از دلایل کاهش بازده کار، خرابی و تعمیرات تجهیزات و دستگاه‌ها می‌باشد. در این میان یکی از اصلی‌ترین دلایل بروز خرابی‌ها، خستگی و عدم دقت کاربران دستگاه‌ها به شمار می‌آید. در تحقیقی مشخص شد که ۵۸ درصد از خرابی‌ها در زمان برداشت به وسیله کمباین به دلیل بروز خستگی و عدم دقت رانندگان می‌باشد [۲]. با توجه به این که محیط‌های کاری پرسروصدا بر کارایی ذهن، تمرکز، دقت و زمان واکنش افراد موثرند لذا چنین تأثیراتی در نهایت موجب پایین آمدن کارایی و بهره‌وری افراد می‌شوند؛ بنابراین محیط کار رانندگان کمباین‌ها باید دارای شرایطی باشد تا عواملی چون سروصدا کمترین تأثیر را بر آنان داشته باشند به گونه‌ای که بتوانند از عهده وظایف عدیده در هدایت و کنترل کمباین برآیند. موثرترین راه کاهش سروصدا، مجزا کردن کاربر از منبع تولید سروصدا از طریق استفاده از کابین می‌باشد. همان‌گونه که نتایج این مطالعه نشان داد وجود کابین در هر دو نوع کمباین، تأثیر قابل توجهی بر کاهش سروصدا داشت؛ اما آنچه که مسلم است تعداد کثیری از کمباین‌هایی که در حال حاضر در نقاط مختلف کشور استفاده می‌شوند فاقد کابین می‌باشند. در خصوص چنین کمباین‌هایی، استفاده از وسایل حفاظت شنوایی کاملاً ضروری است. تمامی محافظ‌ها عملاً سطح صدایی را که به گوش می‌رسد کاهش می‌دهند. این کاهش سطح صدا می‌تواند حدود ۳۰-۱۵ دسی‌بل باشد که همین میزان کاهش صدا نیز می‌تواند بسیار مفید باشد [۲].



MF285 tractor while pulling a trailer in an asphalt road. *Agricultural Engineering International: CIGR Journal*. 2012;14(4):50-55.

5. Monazzam MR, Nadri F, Khanjani N, Ghotbi Ravandi MR, Nadri H, Barsam T, et al. Tractor drivers and bystanders noise exposure in different engine speeds and gears. *Journal Mil Med*. 2012; 14(2):149-154.

6. Behroozi Lar M, Payandeh M, Bagheri J, Khodarahm Pour Z. Comparison of noise level of tractors with cab and without in different gears on driver ear and bystander. *African Journal of Agricultural Research*. 2012;7(7):1150-1155.

7. Hassan-Beygi S, Ghobadian B. Noise attenuation characteristics of different road surfaces during power tiller transport. *Agricultural Engineering International: the CIGR EJournal*., 2005 March;7.

8. ISO 5131, 1996. Acoustics: Tractors and machinery for agriculture and forestry measurement of noise at operator's position.

9. ISO 7216, 1992. Acoustics: Agricultural and forestry wheeled tractors and self-propelled machines - Measurement of noise emitted when in motion.

10. Ghotbi MR, Monazzam MR, Khanjani N, Nadri F, Momen Bellah Fard S. Driver exposure and environmental noise emission of Massey Ferguson 285 tractor during operations with different engine speeds and gears. *African Journal of Agricultural Research*. 2013;8(8):652-659.

11. Aybek A, Kamer HA, Arslan S. Personal noise exposures of operators of agricultural tractors. *Applied ergonomics*. 2010;41(2):274-281.

Comparison of sound pressure level of noise emitted by two conventional combines in Iran and assessment of related factors

M. Lashgari¹, A. Maleki²

Received: 2015/01/05

Revised: 2015/06/04

Accepted: 2015/07/20

Abstract

Background and aims: High levels of noise that most operators of agricultural machinery are exposed to for a long time contribute to cause chronic fatigue and irreversible hearing loss. For this reason, occupational health and safety issues related to such machinery should be considered as a key criterion in the design of agricultural machinery and as a critical factor in the acceptance and sales of these equipment. In this study, some factors affecting the sound pressure level of two combines were evaluated.

Methods: Accordingly, sound pressure level of John Deere 1055 and Sampo 3065 combine harvesters were evaluated at the operator's ear, 7.5 and 20 meters of the device. Measurements were performed using a microphone MP201, preamplifier MA231 and MC3022 data acquisition system. A factorial experiment that arranged as a completely randomized design with four replicates was used and data were analyzed using SPSS software version 17.

Results: The results of this study indicate that different levels of the variable gear ratio, type of operation, engine speed and microphone distance was significant on sound pressure level at 1% level. The results also show that the sound pressure level at the ear position in the combines without cab is greater in comparison to other distances. Sampo and John Deere combine cabs reduce noise level to 5.67 and 9.39 dB, respectively.

Conclusion: The results of this research revealed the existence of a cabin in both types of combine harvesters, had a significant impact on the reduction of noise level that the use of cab in John Deere in comparison to Sampo, reduced noise levels to a greater degree. But what is certain is that large numbers of combine harvesters that currently are used in different regions of the country are without the cabin. Regarding the use of these combine harvesters, hearing protection is absolutely essential.

Keywords: Combine Harvester, Noise, Sound Pressure Level, Cabin.

1. (Corresponding author) Assistant Professor, Department of Mechanical Engineering of Biosystem, Arak University, Arak, Iran. m-lashgari@araku.ac.ir

2. Assistant Professor, Department of Mechanical Engineering of Biosystem, Shahrekord University, Shahrekord, Iran.