



## بررسی میزان مواجهه شغلی با میدان‌های مغناطیسی پایا و اثرات بهداشتی آن در تعدادی از مراکز تصویربرداری تشدید مغناطیسی

محسن علی آبادی<sup>۱</sup>، محمد علیایی<sup>۲</sup>، مرتضی نوروزی<sup>۳</sup>، مریم فرهادیان<sup>۴</sup>، مجتبی کمالی نیا<sup>۵</sup>

تاریخ پذیرش: ۹۱/۰۹/۱۲

تاریخ ویرایش: ۹۱/۰۹/۱۲

تاریخ دریافت: ۹۱/۰۲/۰۲

### چکیده

**زمینه و هدف:** تصویربرداری تشدید مغناطیسی به عنوان یکی از تکنیک‌های مهم تشخیص پزشکی از منابع تولید میدان مغناطیسی پایا محسوب می‌شود. کارکنان تصویر برداری در زمان فعالیت شغلی در مواجهه با این میدان‌ها قرار دارند. هدف از این مطالعه بررسی میزان مواجهه شغلی با میدان‌های مذکور و اثرات بهداشتی احتمالی مرتبط با آن در مراکز تصویر برداری تشدید مغناطیسی می‌باشد.

**روش بررسی:** در ۴ مرکز تصویربرداری شهر شیراز مواجهه شغلی ۲۰ نفر از کارکنان با استفاده از پایش‌گر مدل HI 3550 مطابق با روش IEEE C95.3.1 اندازه‌گیری گردید. جهت بررسی اثرات بهداشتی مرتبط نیز پرسشنامه‌ای بین ۲۵ نفر کارکنان و ۳۰ نفر از پرستاران بیمارستانی به عنوان گروه شاهد تکمیل گردید. اطلاعات حاصل با نرم افزار SPSS19 تحلیل شد.

**یافته‌ها:** میانگین وزنی زمانی ۸ ساعته مواجهه کارکنان با دستگاه‌های ۱/۵ تسلا برابر  $48/6 \pm 2/7$  میلی تسلا و پائین‌تر از حد مجاز ایران (۶۰ میلی تسلا برای ۸ ساعت مواجهه) قرار داشت. با افزایش فاصله از دهانه دستگاه، شدت میدان مغناطیسی به طور قابل ملاحظه‌ای کاهش نشان داد. همچنین اختلاف معنی‌داری بین گروه مورد و شاهد در خصوص فراوانی اثرات بهداشتی مثل اضطراب، اختلال خواب و تمرکز و میزان خستگی مشاهده نگردید ( $p > 0/05$ ).

**نتیجه‌گیری:** علی‌رغم پائین‌تر بودن مواجهه شغلی کارکنان از حد مجاز کشوری ایران، دستگاه‌های مذکور به عنوان مهم‌ترین منبع مواجهه با میدان مغناطیسی پایا محسوب می‌شوند. با توجه به عدم دستیابی به شواهد قطعی در خصوص اثرات بهداشتی میدان‌های مذکور درموتون علمی منتشر شده در سطح دنیا، اجرای برنامه‌های آموزشی و بهداشتی در جهت افزایش آگاهی کارکنان این مراکز توصیه می‌گردد.

**کلیدواژه‌ها:** میدان مغناطیسی پایا، تصویر برداری تشدید مغناطیسی، اثرات بهداشتی.

### مقدمه

تجهیزات تحقیقاتی، تکنولوژی‌های جدید حمل و نقل، لوازم الکتریکی خانگی و کاربردهای پزشکی امکان تماس انسان با میدان‌های مغناطیسی ی را افزایش داده است. از جمله منابع مهم تولید میدان‌های پایا می‌توان به انواع تجهیزات جوشکاری برق و دستگاه‌های تصویربرداری پزشکی تشدید مغناطیسی اشاره نمود [۲]. تعداد مطالعات آزمایشگاهی و اپیدمیولوژیک در خصوص اثرات میدان‌های مغناطیسی پایا بر افراد در مواجهه محدود بوده و به دلیل مشکلات طراحی و حذف متغیرهای مداخله‌گر کمتر مورد توجه قرار گرفته است

میدان مغناطیسی به وسیله حرکت ذره باردار در یک رسانای حامل جریان الکتریکی و یا توسط یک آهنربا ایجاد می‌شود؛ به عبارت دیگر می‌توان گفت میدان‌های مغناطیسی به دو شکل میدان‌های متناوب (وابسته به فرکانس) و میدان‌های پایا در اثر منابع طبیعی و مصنوعی ایجاد می‌گردد. زمین به عنوان یک منبع طبیعی با میدان مغناطیسی پایا بین ۲۵ الی ۶۵ میکرو تسلا احاطه شده است [۱]. افزایش روزافزون استفاده از تجهیزات مولد میدان مغناطیسی در فرایندهای صنعتی،

۱- (نویسنده مسئول) عضو هیئت علمی گروه بهداشت حرفه‌ای، دانشکده بهداشت، دانشگاه علوم پزشکی همدان، همدان، ایران. Mohsen.aliabadi@umsha.ac.ir

۲- کارشناس ارشد بهداشت حرفه‌ای، گروه بهداشت حرفه‌ای، دانشکده بهداشت، دانشگاه علوم پزشکی شیراز، شیراز، ایران.

۳- دانشجوی کارشناس ارشد بهداشت حرفه‌ای، دانشکده بهداشت، دانشگاه علوم پزشکی شیراز، شیراز، ایران.

۴- دانشجوی دکتری آمار زیستی، دانشکده بهداشت، دانشگاه علوم پزشکی همدان، همدان، ایران.

۵- دانشجوی دکتری بهداشت حرفه‌ای و عضو هیئت علمی، دانشکده بهداشت، دانشگاه علوم پزشکی شیراز، شیراز، ایران.

فرکانسی، کوپل تولید کننده میدان مغناطیسی متغیر با زمان است [۷]. به طور خلاصه در این روش اندام مورد نظر بدن بیمار در یک میدان مغناطیسی پایا قوی قرار می‌گیرد. یک سری میدان‌های مغناطیسی گرادیانی متغیر با زمان با شدت کم به سمت بیمار اعمال می‌شود و علاوه بر این امواج رادیویی با فرکانس معین، به صورت پالس به بافت هدف تابیده می‌شود. پس از هر پالس امواج رادیویی، از بدن بیمار سیگنال‌های الکتریکی دریافت می‌گردد و این علائم توسط کامپیوتر پردازش شده و به صورت تصویر در روی صفحه نمایش گر ظاهر می‌شود [۸].

امروزه دستگاه‌های MRI به طور معمول، میدان‌های مغناطیس پایا را در محدوده شدت میدان ۰/۲ تا ۳ تسلا به کار می‌گیرند که به موجب آن تمام یا بخشی از بدن بیمار با این میدان مغناطیسی در مواجهه است و همچنین کادر پزشکی تصویربرداری نیز در مواجهه با میدان‌های تولیدی قرار می‌گیرند. لازم به ذکر است که در برخی از پژوهش‌های علمی از دستگاه‌های تا شدت میدان ۹ تسلا نیز استفاده می‌شود. در حال حاضر سازمان جهانی بهداشت و کمیته بین‌المللی حفاظت در برابر تشعشعات غیر یون‌ساز اشاره دارند با توجه به محرز نشدن اثرات احتمالی میدان‌های مغناطیسی پایا و روند رو به رشد استفاده از تکنیک تصویربرداری تشدید مغناطیسی، ضرورت انجام مطالعات پژوهشی جهت ارزیابی میزان مواجهه عمومی و شغلی و عوارض سلامتی آن بیش از پیش افزایش یافته است [۵، ۱]. کارگران مراقبت پزشکی و تصویربرداری در ضمن همراهی بیماران قبل و بعد از آزمایش و همچنین در حال کار کردن با میز فرمان دستگاه اسکنر در اتاق تصویربرداری به طور مداوم در مواجهه با میدان مغناطیس پایا می‌باشند. مواجهه کارکنان با میدان مغناطیسی متغیر و امواج رادیویی در مراکز تصویربرداری تنها در زمان انجام تهیه عکس و فعالیت دستگاه می‌تواند رخ دهد که معمولاً در این زمان از محل دستگاه فاصله می‌گیرند و از طریق صفحه کنترل، عملیات تصویربرداری را کنترل می‌کنند و در نتیجه

[۳]. اثرات مزمن یا طولانی‌مدت مواجهه با میدان‌های پایا شامل اثر بر سیستم تولیدمثل و ریسک بروز سرطان در افراد شاغل در صنایع تولید آلومینیوم، جوشکاری و مراکز تصویربرداری تشدید مغناطیسی در تعدادی از مطالعات گزارش شده است. علاوه بر این اثرات حاد احتمالی مواجهه با میدان‌های با شدت ۲ تسلا یا بالاتر شامل سرگیجه، سردرد، حالت تهوع، احساس مزه فلزی بیان شده که البته در میدان‌های مغناطیسی با شدت پائین مشاهده نشده است [۳]. مقادیر تماس شغلی مجاز مواجهه با میدان‌های مغناطیسی پایا توسط سازمان American Conference of Governmental (ACGIH/Industrial Hygienists) برای تمام بدن ۶۰ میلی تسلا و برای دست‌ها و پاها ۶۰۰ میلی تسلا برای ۸ ساعت کاری و برای حد سقف نیز به ترتیب ۲ تسلا و ۲۰ تسلا برای تمام بدن و دست و پا ها توصیه شده است که به عنوان حد مجاز کشوری ایران پذیرفته شده است [۴]. حدود توصیه شده کمیته بین‌المللی حفاظت در مقابل تشعشعات غیر یونساز نیز برای مواجهه ۸ ساعته ۰/۲ تسلا است [۵]. لازم به ذکر است مقادیر تعیین شده به عنوان راهنما جهت کنترل مواجهه با میدان‌های مغناطیسی پایا استفاده می‌شود و نباید به عنوان مرز قطعی ایجاد اثرات و عوارض تلقی گردد [۵].

تصویر برداری تشدید مغناطیسی (Magnetic MRI(Resonance Imaging) در حال حاضر یکی از مهم‌ترین و کاربردی‌ترین تکنیک‌های عکس‌برداری پزشکی محسوب می‌شود که مبنای کارکرد آن استفاده از میدان‌های مغناطیسی پایا است. استفاده از آن در دهه اخیر با سرعت زیاد رو به افزایش است. با این روش تصویربرداری می‌توان تصاویر بسیار دقیق و واضح از اندام‌های درون بدن تهیه نمود. در واقع این روش تولید تصاویر با جزییات کامل از بافت‌ها و ارگان‌های بدن بدون استفاده از پرتوهای ایکس می‌باشد که همین مزیت سبب تمایز آن شده است [۶]. سیستم‌های اصلی مورد استفاده در دستگاه شامل میدان مغناطیسی پایا، کوپل فرستنده امواج رادیو

مواجهه کارکنان مراکز تصویربرداری تشدید مغناطیسی با میدان‌های مغناطیسی پایا در سطح دنیا بسیار محدود بوده است، به صورتی که نتوانسته است اطلاعات کافی جهت نتیجه‌گیری نهایی در خصوص ریسک‌های بهداشتی مواجهه با میدان‌های مغناطیسی ناشی از دستگاه‌های تصویربرداری را ارائه نماید [۱۳]. علاوه بر این طی بررسی‌های انجام شده علی‌رغم گستردگی کاربرد تصویربرداری تشدید مغناطیسی و روند رو به رشد آن در تشخیص‌های پزشکی در کشور ایران و در نتیجه آن مواجهه مداوم کارکنان این مراکز با میدان‌های مغناطیسی پایای ناشی از دستگاه‌ها، پژوهشی در خصوص ارزیابی مواجهه شغلی کارکنان یافت نگردید. میزان مواجهه شغلی کارکنان در طول نوبت کاری به دلیل قرار گرفتن در مکان‌های مختلف از جمله مجاورت با دستگاه و حضور در اتاق کنترل دارای تغییرات زیادی است. در طول زمان نزدیک شدن به دهانه دستگاه جهت آماده نمودن و مراقبت از بیمار شرایط مواجهه حاد به صورت روزانه ایجاد می‌گردد که می‌توان از طریق بررسی علائم بهداشتی مواجهه حاد با میدان‌های مغناطیسی در خصوص عوارض مواجهه شغلی کارکنان نیز قضاوت نمود.

هدف از این مطالعه بررسی میزان مواجهه شغلی و اثرات بهداشتی احتمالی مرتبط با آن در مراکز مختلف تصویربرداری شهر شیراز بوده تا بر اساس نتایج حاصل شده تصویر روشنی از ریسک‌های بهداشتی مواجهه شغلی با میدان‌های مغناطیسی پایا ارائه گردد.

### روش بررسی

در این مطالعه توصیفی تحلیلی مقطعی شدت میدان مغناطیسی پایا در ۴ مرکز تصویربرداری تشدید مغناطیسی شهر شیراز مورد اندازه‌گیری و ارزیابی قرار گرفت. در هر مرکز تصویربرداری میزان مواجهه شغلی ۵ نفر از کارکنان مورد اندازه‌گیری قرار گرفت. به منظور اندازه‌گیری شدت میدان مغناطیسی پایا از پایش‌گر فردی میدان مغناطیسی مدل HI 3550 شرکت HOLADAY کشور آمریکا استفاده گردید. پایش‌گر

مواجهه ناچیز است. لازم به ذکر است میزان مواجهه کارکنان با توجه به نوع مگنت دستگاه و همچنین طراحی ارگونومیک دستگاه می‌تواند متفاوت باشد [۹]. مطالعه کارپویوز و همکاران در خصوص بررسی ریسک شغلی ناشی از میدان‌های مغناطیس پایا دستگاه‌های MRI نشان داد که شدت لحظه‌ای میدان مغناطیسی پایا در دهانه دستگاه ۱/۵ تسلا تا دورترین نقطه در اتاق تصویربرداری بین ۵۰۰ الی ۰/۵ میلی تسلا متغیر است. نتایج این مطالعه نشان داد اثرات بهداشتی مضر احتمالی ناشی از میدان‌های مغناطیسی پایا مخصوصاً در مورد مواجهه مزمن با میدان‌های با شدت بالا کمتر قابل مشاهده است [۹].

در مطالعه برادلی و همکاران مواجهه ۲۴ ساعته کارکنان با میدان‌های مغناطیسی برای دستگاه‌های تصویربرداری ۱/۵ الی ۳ تسلا، برابر با ۱/۹ الی ۲/۲ میلی تسلا تعیین گردیده است. همچنین حداکثر شدت لحظه‌ای میدان مغناطیسی در مواجهه کارکنان در زمان تنظیم بیمار جهت عکس‌برداری برابر با ۵۵۴ میلی تسلا گزارش شده است [۱۰]. در مطالعه دیگر کارپویوز و همکاران در اطراف دستگاه‌های MRI مراکز تصویربرداری شدت میدان در دهانه تونل دستگاه بین ۰/۵ الی ۲ تسلا تعیین شده و همچنین گزارش گردیده است که حداکثر میزان مواجهه در جلوی مغناطیس دستگاه می‌تواند تا ۱۰۰۰ میلی تسلا باشد [۱۱]. پژوهش اخیر سازمان بهداشت جهانی در سال ۲۰۰۶ نشان داده است که داده‌های علمی کافی برای تعیین ریسک بهداشتی مواجهه با میدان‌های مغناطیس پایا وجود ندارد. همچنین نتایج ارزیابی ریسک سلامتی میدان‌های مغناطیسی پایا نشان داده است که تحقیقات انجام شده سیستماتیک نبوده و اغلب بدون متدولوژی مناسب و اطلاعات مناسبی از مواجهه انجام شده اند و در حال حاضر دانش کافی در رابطه با شرایط ایمن در مواجهه با میدان مغناطیس پایا موجود در اطراف دستگاه‌های تصویربرداری وجود ندارد انجام طرح‌های تحقیقاتی در این زمینه دارای اولویت است [۹، ۱۲].

مطالعات اپیدمیولوژیک در زمینه بررسی میزان

شاهد توزیع و با انجام مصاحبه حضوری تکمیل گردید. انتخاب گروه شاهد با لحاظ نمودن تطابق ماهیت فعالیت شغلی، میزان سن و سابقه کار با گروه مورد صورت گرفت. پاسخ به سئوالات پرسشنامه مذکور به صورت دو گزینه ای در نظر گرفته شد. در گزینه اول علائم در افراد ایجاد نگردیده و یا به ندرت رخ داده است که به عنوان عدم وجود علامت بهداشتی محسوب گردید و گزینه دوم علائم به صورت روتین (حداقل هفته ای یکبار) در افراد رخ داده است که به عنوان وجود علامت بهداشتی محسوب گردید [۱۷]. اطلاعات حاصل توسط نرم افزار آماری SPSS19 مورد تجزیه و تحلیل قرار گرفت.

### یافته ها

نتایج اندازه‌گیری میانگین وزنی زمانی ۸ ساعته مواجهه شغلی کارکنان با میدان‌های مغناطیسی پایا در مراکز مختلف تصویربرداری تشدید مغناطیسی با شدت ۱/۵ تسلا در جدول ۱ ارائه شده است.

نتایج نشان داد میانگین وزنی زمانی ۸ ساعته مواجهه شغلی کارکنان مراکز تصویربرداری برابر با  $48/6 \pm 2/7$  میلی‌تسلا و پائین‌تر از حد مجاز مواجهه شغلی کشوری (۶۰ میلی تسلا) قرار دارد. علاوه بر این نتایج آزمون کروسکال والیس نشان داد بین میانگین وزنی زمانی ۸ ساعته مواجهه شغلی کارکنان با میدان‌های مغناطیسی پایا در مراکز مختلف تصویربرداری تشدید مغناطیسی اختلاف معنی‌داری وجود ندارد ( $p > 0/05$ ).

نتایج اندازه‌گیری توزیع محیطی میدان‌های مغناطیسی پایا در اتاق‌های تصویر برداری در اطراف دستگاه در مراکز مختلف تصویربرداری تشدید مغناطیسی تا فاصله ۳ متری از دستگاه برحسب شدت لحظه‌ای پیک میدان در شکل ۱ و جدول ۲ ارائه شده است. ناحیه مورد بررسی در واقع مسیر معمول تردد و توقف کارکنان و بیماران در داخل اتاق تصویربرداری بود. خطوط هم مقدار روی شکل نشان دهنده مقادیر شدت میدان مغناطیسی در فاصله‌ای مشخص و یکسان از دهانه دستگاه می‌باشد که فاصله خطوط از یکدیگر نیز ۰/۵

مذکور دارای صحت اندازه‌گیری  $\pm 0/05$  میلی تسلا در محدوده شدت میدان بین حداقل ۰/۱ میلی تسلا الی حداکثر ۰/۵ تسلا می‌باشد. این دستگاه شدت میدان را به صورت تراز معادل تلفیقی یا میانگین وزنی زمانی و همچنین مقدار لحظه‌ای پیک با استفاده از یک جستجوگر (آنتن) تمام جهت اندازه‌گیری می‌کند. قبل از شروع اندازه‌گیری طبق دستورالعمل دستگاه از کالیبراسیون آن اطمینان حاصل گردید. اندازه‌گیری میدان مغناطیسی مطابق با روش IEEE C95.3.1 با دو هدف اندازه‌گیری مواجهه فردی (میانگین وزنی زمانی) و اندازه‌گیری محیطی (میزان لحظه ای پیک) شدت میدان مغناطیسی با استفاده از پایش‌گر مذکور صورت گرفت [۱۴]. برای ثبت لحظه‌ای پیک شدت میدان در محیط اتاق تصویربرداری و سایر بخش‌های مراکز، اندازه‌گیری در ارتفاع کمر صورت گرفت. لازم به ذکر است که در داخل اتاق تصویربرداری به روش شبکه‌بندی و ایجاد ایستگاه‌های مربعی شکل ۰/۵ متر در ۰/۵ متر اندازه‌گیری صورت گرفت تا توزیع شدت میدان مغناطیسی در سطح اتاق مشخص گردد. برای اندازه‌گیری میانگین وزنی زمانی شدت مواجهه شغلی کارکنان، پایش‌گر در داخل جیب کارگر در ارتفاع کمر قرار داده شد تا در طول نوبت کاری ۸ ساعته در محل‌های قرار گیری اپراتور اندازه‌گیری شدت میدان انجام گیرد و دستگاه در این حالت بر حسب میلی تسلا بر ساعت، شدت میدان را برای ۸ ساعت مواجهه در طول نوبت کاری نمایش می‌دهد. جهت بررسی علائم بهداشتی احتمالی مرتبط با مواجهه با میدان‌های مغناطیسی پایا، از پرسشنامه‌ای حاوی ۱۲ علامت مرتبط با میدان‌های مغناطیسی پایا که در پژوهش‌های علمی مختلف در خصوص تعیین علائم و اثرات میدان‌های پایای دستگاه‌های تصویربرداری میدان مغناطیسی به کار گرفته شده بود [۱۹-۱۵] استفاده گردید. پرسشنامه مذکور به صورت سرشماری بین تعداد ۲۵ نفر از کارکنان در مواجهه میدان مغناطیسی شاغل در مراکز تصویربرداری مورد مطالعه و ۳۰ نفر از کادر درمانی (پرستار) شاغل در بیمارستان‌های شیراز به عنوان گروه

جدول ۱- میانگین وزنی زمانی ۸ ساعته مواجهه شغلی با میدان‌های مغناطیسی پایا در مراکز تصویر برداری با شدت ۱/۵ تسلا

نام مرکز	تعداد کارکنان مورد اندازه گیری	انحراف معیار $\pm$ میانگین	حد اقل	حداکثر
مرکز A	۵	$46/82 \pm 3$	۴۲/۸	۵۰/۲
مرکز B	۵	$49/7 \pm 2/4$	۴۶/۵	۵۲
مرکز C	۵	$47/6 \pm 2/8$	۴۴	۵۱
مرکز D	۵	$50/2 \pm 1/9$	۴۸	۵۳
کل مراکز	۲۰	$48/6 \pm 2/7$	۴۲/۸	۵۳

جدول ۲- مقادیر شدت لحظه ای پیک میدان مغناطیسی پایا بصورت خطوط هم مقدار در اطراف دستگاه‌های تصویر برداری ۱/۵ تسلا

نام مرکز	شماره خطوط هم مقدار شدت میدان مغناطیسی پایا (میلی تسلا)				
	شماره ۱	شماره ۲	شماره ۳	شماره ۴	شماره ۵
مرکز A	۲۵۹	۱۲۲	۳۴	۱۴	۵
مرکز B	۲۳۴	۱۰۷	۳۶	۱۵	۷
مرکز C	۲۸۸	۱۰۸	۴۲	۱۰	۳
مرکز D	۲۸۶	۱۰۲	۴۶	۱۷	۶

میزان مواجهه شغلی کارکنان مراکز تصویربرداری مورد مطالعه با میدان‌های مغناطیس پایا ناشی از دستگاه‌های ۱/۵ تسلا در مقایسه با حدود مجاز شغلی کشوری برای ۸ ساعت کار پائین‌تر از حد مجاز قرار داشت. البته لازم به ذکر است در صورتی که دستگاه‌های تصویربرداری جهت اهداف خاص تشخیصی و درمانی، شدت میدان بالاتری تا چندین تسلا داشته باشند، میزان مواجهه شغلی ممکن است به بالاتر از حد مجاز شغلی نیز تجاوز نماید. میانگین مواجهه شغلی کارکنان بین ۴۶ الی ۵۰ میلی تسلا قرار داشت که با نتایج مطالعه فرانک و همکاران در خصوص تعیین مواجهه شغلی ۸ ساعته با دستگاه‌های ۱/۵ تسلا که تقریباً برابر با ۴۰ میلی تسلا بود، مطابقت داشت [۱۵]. علاوه بر این توزیع محیطی شدت میدان مغناطیسی در اطراف دستگاه‌های ۱/۵ تسلا مراکز مورد بررسی با نتایج مطالعه کارپوویز و همکاران مطابقت داشت و نشان دهنده روند کاهش قابل ملاحظه شدت میدان مغناطیسی با افزایش فاصله از دهانه دستگاه بود [۱۱]. به دلیل اینکه فرایند تصویربرداری و شدت میدان دستگاه‌ها در مراکز مختلف مورد مطالعه مشابه بود، تفاوت اصلی مشاهده شده در تعداد مراجعات روزانه و میزان توقف کارکنان در فواصل

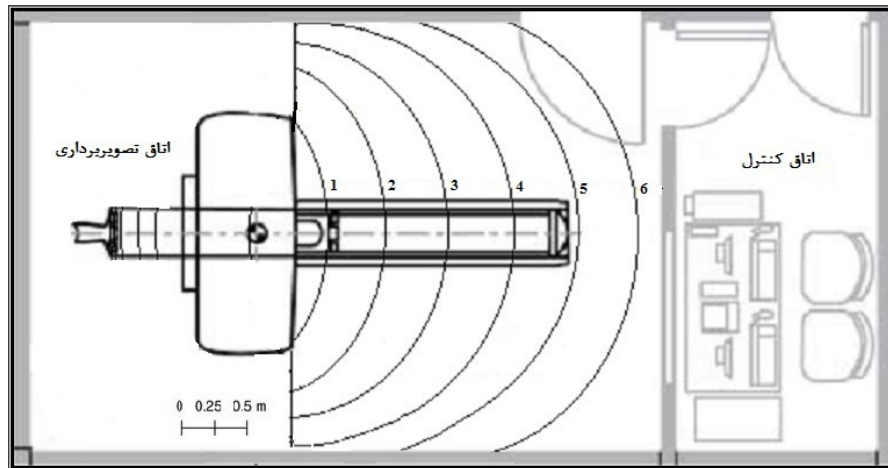
متر در نظر گرفته شده است و در جدول ۲ مقادیر آن ذکر گردیده است.

نتایج بررسی میزان شیوع علائم یا عوارض احتمالی ناشی از مواجهه با میدان‌های مغناطیسی در گروه مواجهه و شاهد بر مبنی پاسخ ذهنی کارکنان بر حسب درصد در شکل ۲ ارائه شده است. علاوه بر این میانگین سنی گروه مورد برابر با  $37/5 \pm 5/2$  سال و در گروه شاهد برابر با  $36/9 \pm 7/2$  سال بود. میزان سابقه کار نیز در گروه مورد و شاهد به ترتیب برابر با  $8/6 \pm 4/5$  سال و  $6/5 \pm 8/7$  سال بود.

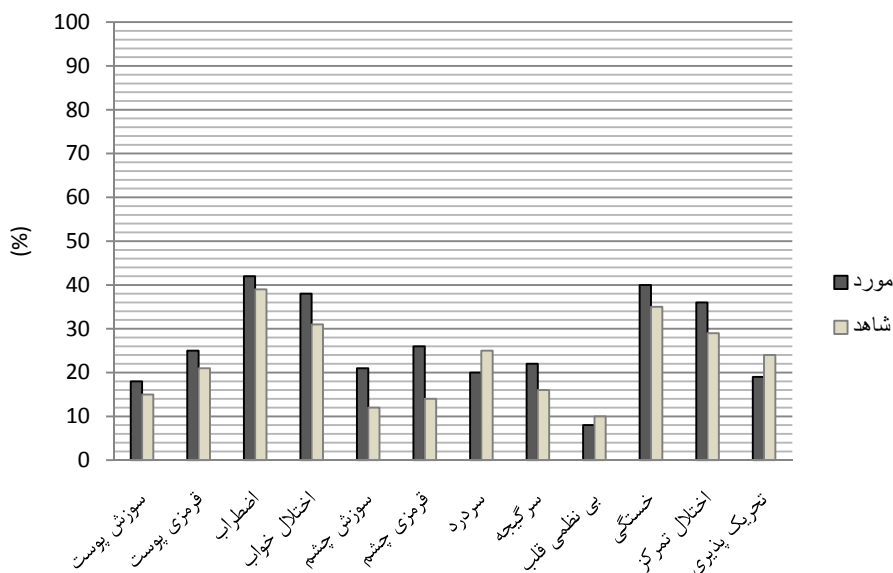
نتایج آزمون آماری کای دو بین گروه مورد و شاهد در خصوص میزان شیوع علائم مختلف ذکر شده از جمله اضطراب، اختلال خواب و تمرکز و میزان خستگی نشان داد که در خصوص هیچ یک از علائم ذکر شده اختلاف معنی‌داری بین گروه مورد و شاهد وجود نداشت ( $p > 0/05$ ).

### بحث و نتیجه گیری

میدان‌های مغناطیس پایا یکی از مهم‌ترین عوامل مخاطره‌آمیز سلامتی در مواجهه با کاربران دستگاه‌های تصویربرداری تشدید مغناطیسی محسوب می‌گردد.



شکل ۱ - خطوط هم مقدار شدت لحظه ای پیک میدان مغناطیسی در اطراف دستگاه تصویر برداری ۱/۵ تسلا



شکل ۲- مقایسه درصد شیوع علائم بهداشتی ناشی از مواجهه با میدان های مغناطیسی در گروه مواجهه و شاهد

به طور متوسط در هر نوبت کاری ۱۵ بیمار و میانگین مدت زمان برای تزریق و جابجایی بیمار ۲ دقیقه در دهانه دستگاه بود که بیشترین مواجهه به صورت حاد با میدان مغناطیسی پایا نیز در این فعالیت وجود داشت. با توجه به اینکه میدان مغناطیسی پایا دستگاه هم در زمان فعالیت و هم در حالت استراحت دستگاه تولید می‌گردد، مواجهه شغلی کارکنان با این میدان‌ها به صورت پیوسته

نزدیک به دستگاه بود. علاوه براین به دلیل اینکه فعالیت‌های تصویربرداری از جمله تزریق دارو، پرستاری و جابجایی بیمار و عملیات اسکن به صورت تخصصی بین کارکنان تفکیک نشده بود و تمامی کارکنان فعالیت‌های ذکر شده را به طور مشترک انجام می‌دادند، میزان مواجهه شغلی بر مبنای نوع شغل قابل تعیین نبود. در کلیه مراکز مورد مطالعه تعداد مراجعات بیماران

به محدودیت مطالعات علمی در خصوص مواجهه با میدان‌های مغناطیس پایا و اثرات طولانی مدت بهداشتی آنها [۳] لزوم انجام مطالعات اپیدمیولوژیک بیشتر در محیط‌های کاری که منابع اختصاصی عمده مواجهه با میدان‌های مغناطیسی پایا وجود دارد ضروری به نظر می‌رسد.

علی‌رغم اینکه میزان مواجهه شغلی کارکنان مراکز تصویربرداری با میدان‌های مغناطیسی پایا پائین‌تر از حد مجاز قرار داشت، دستگاه‌های تصویربرداری تشدید مغناطیسی به عنوان مهم‌ترین منبع مواجهه شغلی با میدان‌های مغناطیسی پایا محسوب می‌شود. با توجه به اینکه مطالعات آزمایشگاهی و اپیدمیولوژیک تا به امروز در خصوص اثرات میدان‌های مغناطیسی پایا به نتایج قطعی دست نیافته است، لزوم مراقبت‌های بهداشتی از نظر انجام معاینات پزشکی مرتبط، کاهش میزان مواجهه به روش‌های مختلف ممکن، افزایش آگاهی و آموزش کارکنان و انجام مطالعات اپیدمیولوژیک بیشتر از پیشنهادات این مطالعه است.

### منابع

1. World Health Organisation (WHO). Static fields. Environmental Health Criteria 232. Geneva. 2006.
2. IARC. Non-ionizing radiation. Part 1. Static and extremely low-frequency (ELF) electric and magnetic fields. Lyon. 2002. Vol. 80.
3. Feychting M. Health effects of static magnetic fields- a review of the epidemiological evidence. Progress in Biophysics and Molecular Biology. 2005; 87: 241-246.
4. American Conference of Governmental Industrial Hygienists (ACGIH). Threshold limit values for chemical substances and physical agents and biological exposure indices. Cincinnati. 2011.
5. International Commission on Non-ionizing Radiation Protection (ICNIRP). Guidelines on limits of exposure to static magnetic field. Health Phys. 2009; 96: 504-514.
6. Hartwig V, Giovannetti G, Vanello N, Lombardi M, Landini L, and Simi S. Biological Effects and Safety in Magnetic Resonance Imaging: A Review Int. J. Environ. Res. Public Health. 2009; 6: 1778-1798.
7. Allan M, Feast R, Gledhill M, Hurrell M, Oliver

است. نتایج نشان داد که فاصله قرارگیری کارکنان نسبت به دستگاه عامل تعیین‌کننده در میزان مواجهه شغلی است؛ بنابراین رعایت فاصله ایمن کارکنان از دستگاه به غیر از موارد ضروری تا حد امکان می‌بایست در تدابیر پیشگیرانه در نظر گرفته شود. لازم به ذکر است در حین انجام فعالیت تصویربرداری میدان‌های مغناطیس گرا دیانی و امواج رادیوفرکانسی نیز در اتاق تصویربرداری انتشار می‌یابد که حضور کارکنان در اتاق کنترل در این زمان می‌تواند میزان مواجهه با این امواج را به حداقل ممکن برساند. به طور کلی فراوانی علائم بهداشتی مرتبط با میدان‌های مغناطیس در کارکنان در مقایسه با گروه شاهد تفاوت معنی‌داری را نشان نداد که با نتایج مطالعه چاکرس و همکاران در خصوص تاثیر میدان‌های مغناطیسی پایا بر ایجاد علائم ذهنی بر کارکنان مطابقت داشت [۱۹]. علی‌رغم اینکه در تعدادی از مطالعات اختلاف معنی‌دار علائمی مثل سرگیجه، تهوع، اختلال در تمرکز و ایجاد فراموشی را بین گروه در مواجهه با میدان‌های مغناطیس پایا و گروه شاهد نشان داده شده است [۱۸، ۱۵]. با این وجود قطعی بودن بروز این اثرات در کارکنان در مواجهه حاد و مزمن مورد تأیید قرار نگرفته است [۱۶]. با توجه به اینکه علائم مذکور اختصاصی نبوده و در اثر عوامل مداخله‌گر دیگری نیز رخ دهد نمی‌تواند تبیین‌کننده اثرات سلامتی ناشی از میدان‌های مغناطیسی باشد. در مطالعه حاضر نیز نتایج نشان داد که میزان اضطراب، عدم تمرکز بیشترین میزان شیوع را در بین گروه مورد و شاهد داشت که احتمالاً تحت تاثیر عوامل دیگری نیز قرار داشته است. استفاده از شاخص‌های عینی‌تر که با ابزار اختصاصی مورد سنجش قرار می‌گیرد می‌تواند اعتبار قضاوت‌ها در خصوص اثرات سلامتی احتمالی مواجهه حاد و مزمن با میدان‌های مغناطیسی را افزایش دهد [۲۱، ۲۰]. در مطالعه یان توییتو و همکاران شاخص سطح هورمون ملاتونین در افراد در مواجهه با میدان‌های مغناطیسی مورد ارزیابی قرار گرفت، بدین جهت که سطح هورمون مذکور می‌تواند وجود اختلالات خواب ناشی از مواجهه با میدان‌ها را بیان نماید [۲۲]. با توجه

20. Hartwig V, Giovannetti G, Vanello N, Lombardi M, Landini L, and Simi S. Biological Effects and Safety in Magnetic Resonance Imaging: A Review. *Int. J. Environ. Res. Public Health*. 2009; 6: 1778-1798.
21. Kangarlu A, Marie P, Robtaille L. Biological Effects and Health Implications in Magnetic Resonance, Imaging Concepts in Magnetic Resonance. 2000; 12(5): 321-359.
22. Touitou Y, Lambrozo J, Oise Camus, and Charbuy H. Magnetic fields and the melatonin hypothesis: a study of workers chronically exposed to 50-Hz magnetic fields. *Am J Physiol Regul Integr Comp Physiol*. 2003; 284:1529-1535.
- J, Tremewan R. Magnetic resonance imaging safety guidelines. 2002.
8. Chadwick P. Assessment of electromagnetic fields around magnetic resonance imaging equipment. Health and Safety Executive (HSE).RR 570. 2007.
9. Karpowicz J, Hietanen M, Gryz K. Occupational risk from static magnetic fields of MRI scanners. *Environmentalist*. 2007; 27:533-538.
10. Bradley J.K, Nyekiova M, Price L.D, Lopez D.L, and Crawley T. Occupational Exposure to Static and Time-Varying Gradient Magnetic Fields in MR Units. *Journal of Magnetic Resonance Imaging*. 2007; 26:1204-1209.
11. Karpowicz J, Gryz K. Health Risk Assessment of Occupational Exposure to a Magnetic Field from Magnetic Resonance Imaging Devices. *International Journal of Occupational Safety and Ergonomics (JOSE)* 2006; 12(2): 155-167.
12. Kwan-Hoong Ng, Faust O, Rajendra Acharya U. Health Effects and Safety of Magnetic Resonance Imaging. *J Med Syst*. 2010. 18(2): 110-1115.
13. P.A. Gowland. Present and future magnetic resonance sources of exposure to static fields. *Progress in Biophysics and Molecular Biology*. 2005; 87: 175-183.
14. IEEE C95. 3.1-2010. Measurements & Computations of Electric, Magnetic, and Electromagnetic Fields with Respect to Human Exposure to Such Fields, 0 Hz to 100 kHz. 2010.
15. De Vocht F, Van Drooge H, Engels H, and Kromhout H. Exposure, Health Complaints and Cognitive Performance among Employees of an MRI Scanners Manufacturing Department. *Journal of Magnetic Resonance Imaging* 2006; 23: 197-204.
16. Heinrich A, Szostek A, Nees F, Meyer P, Semmler W, and Flor H. Effects of Static Magnetic Fields on Cognition, Vital Signs, and Sensory Perception: A Meta-analysis Review. *Journal of Magnetic Resonance Imaging* 2011; 34:758-763.
17. Wiléna J, De Vocht F. Health complaints among nurses working near MRI scanners-A descriptive pilot study. *European Journal of Radiology*. 2011; 80: 510-513.
18. Franco G, Perduri R, Murolo A. Health effects of occupational exposure to static magnetic fields used in magnetic resonance imaging: a review. *Med Lav*. 2008; 99(1):16-28.
19. Chakeres DW, De Vocht F. Static magnetic field effects on human subjects related to magnetic resonance imaging systems. *Prog Biophys Mol Biol*. 2005; 87(3):255-65.



## Study of occupational exposure to static magnetic field and its health effects in some magnetic resonance imaging MRI's units

M. Aliabadi<sup>1</sup>, M. Oliae<sup>2</sup>, M. Nowroozi<sup>3</sup>, M. Farhadian<sup>4</sup>, M. Kamalinia<sup>5</sup>

Received: 2012/04/21

Revised: 2012/12/02

Accepted: 2012/12/02

### Abstract

**Background and aims:** Magnetic resonance imaging as one of the best medical scanning technique is considered to be the most important sources of static magnetic fields. The staffs of MRI's units frequently exposed to these static magnetic fields. This study aims to determine the occupational exposure level to mentioned field and its related health effects in MRI's units.

**Methods:** The occupational exposure level of 20 staffs in the four MRI's units in the Shiraz city was measured using personal monitoring instrument model HI 3550 based on IEEE C95.3.1 method.

A questionnaire related to health effects of magnetic fields was distributed and completed between 25 staffs of MRI's units and 30 nurses employed in typical hospital as a control group. Finally, the obtained data was analyzed by spss19 software.

**Results:** The result showed that the time weighted average of the staffs exposure was  $48.6 \pm 2$  mT/8 hours in relation to 1.5 T MRI systems. Therefore, occupational exposure of staffs was lower than Iran national exposure limits (60mT/8 hours). In addition, magnetic field strength decreased with increasing the distance from MRI system. In addition, the frequency of health effects related to magnetic fields such as anxiety, sleep and concentration disorders and tiredness between case and control groups were not significant ( $P_v > 0.05$ ).

**Conclusion:** The staffs exposure to static magnetic fields compared with the national exposure limits were in the acceptable level. However, MRI devices were assigned to be the most important sources of static magnetic fields. While the available evidences in the scientific literatures in the worldwide are not sufficient to draw any conclusions about potential health effects of magnetic field, it is suggested that, health and training programs were applied to increase the awareness of staffs.

**Keywords:** Static magnetic field, Magnetic resonance imaging, Health effects.

1. (**Corresponding author**) Department of Occupational Health, School of public Health, Hamadan University of Medical Science, Hamadan. Iran. mohsen.aliabadi@umsha.ac.ir

2. MSc of occupational health, School of public Health, Shiraz University of Medical Science, Shiraz, Iran,

3. MSc student of occupational health, School of public Health, Shiraz University of Medical Science, Shiraz, Iran.

4. PhD student of Biostatistics, School of public Health, Hamadan University of Medical Science, Hamadan, Iran.

5. PhD student of occupational health, School of public Health, Hamadan University of Medical Science, Hamadan, Iran.