

Development and validation of active performance indicators of electrical safety using bow tie and bayesian network techniques (Case Study: Oil and gas industries construction projects)

Ali Karimi, Associate professor of Occupational Health Engineering, Faculty of Public Health, Tehran University of Medical Sciences, Tehran, Iran

Mohsen Falahati, (*Corresponding author) Assistant professor, Social Determinates of Health Research Center, Saveh University of Medical Sciences, Saveh, Iran. m.falahati@savehums.ac.ir

Mojtaba Zokaie, Assistant professor, Social Determinates of Health Research Center, Saveh University of Medical Sciences, Saveh, Iran

Azam Biabani, Master of sciences, Social Determinates of Health Research Center, Saveh University of Medical Sciences, Saveh, Iran

Yoosef Faghihnia Torshizi, PhD of Computer Sciences, Occupational Health Research Center, Iran University of Medical Sciences, Tehran, Iran

Farhad Salehi, Safety Manager at HSE Office, Persian Gulf Stare Oil Company, Bandar Abbas, Iran

Abstract

Background and aims: With the developing use of electricity in all aspects of human life, electricity accidents have also increased. Electricity is the most important type of energy used in workplace and has a direct relationship between economic development and its consumption. Every year, more than 5,000 deaths from electric shock occur in the US construction industry, accounting for about 20% of the deaths from accidents. The incidence of electrical accidents is 25 times greater than the incidence of falls. Therefore, it is essential to take the necessary measures to prevent such incidents. One of the main components of the prevention policy, is the safety performance assessment of the organization's or industries by using appropriate performance indicators with related operations. Safety performance indicators are divided into two main categories: the leading and the lagging indicators. The leading indicators show the organization's actions in predicting and preventing incidents before they occur, while the lagging indicators show the organization's performance after the occurrence of the incidents. In many activities, such as construction phase due to rapid changes in the nature of activities and subsequent changes in the level of operational risk, it is essential that safety performance indicators become more responsive and sensitive to changes in the safety level of operations. The aim of this study is to develop and validate active indicators for assessing the safety performance of electricity in the phase of construction of oil and gas refineries using Bow Tie and Network Bayesian techniques.

Methods: This is a descriptive-analytical study carried out in the phase of construction of oil and gas refineries. In the first phase, the construction operations were identified by studying the WBS refinery project. Work Breakdown Structure is a graphical network or graphical structure for showing a product or service production method, including hardware, software, services, and other tasks of the organization or company. At this stage, the main activities of the construction phase were identified using the WBS project. In this study, hazardous construction phases were identified and classified by PHA. Considering that determining the causal network and probability of a failure is one of the important factors of risk assessment and determination of safety performance indicators, in the third stage, the relationship between the causes of the incident and the occurrence of the underlying causes were researched using expert panel. The Bayesian network is an important tool for determining causal relationships and calculating the probability of accidents. The Bayesian network is a graphical probability model that shows a set of random variables and conditional dependencies between them. After determining the probability of occurrence of the root, intermediate and direct causes of the electric shock, the Bow-tie risk assessment technique used to determine the control measures related to each of the causes. By surveying the relationship between the causes of the electrical incident, the active indicators related to the field of electrical safety were identified and in the last step, validation of the indicators over a 6-month period done by comparing the results of measuring the active indicators and the frequency of incidents recorded through Regression correlation test was performed.

Results: In this study, six disciplines including electrical, instrumentation, piping, tanks, communications and buildings, and 18 electrical hazardous activities identified. Based on the results of the WBS review and the preliminary risk analysis of identified activities, the causal network electric shock accounted for the expert's opinion. The probability of occurrence of electric shock was 0.053 calculated using the method of BN. The electric shock caused by a collision with the under-ground cable (A) and the contact of the scaffolding pipe with the power cable (E) the largest share of the potential for electric shock. By using technique Bow tie, control measures including a RCD, earthing system,

Keywords

Bayesian network,
Bow tie,
Electrical Safety,
Active performance
indicators

Received: 19/11/2018

Accepted: 17/07/2019

inspection and supervision, training, permit to work at drilling, scaffolding, work to height and maintenance operations and Ricket Fire, are set to reduce the probability of occurrence of events. 11 active performance indicators include drilling performed with permission to do work, boards with RCD and Earthing, earthing generators, generators with installed safety instructions, generators with fire extinguisher, scaffolds authorized to do work, Number of electrical safety inspection, cranes with electrical insulation cabin, operators trained and earthing Conex. In order to determine the correlation between active indicators and incident frequency indicators, information on five contractor companies collected and measured during six months. Then the linear regression model used to determine the statistical relation. The R-square value of the incident frequency with the active performance indicators of A, B, C, D and E companies is 0.996, 0.495, 0.998, 0.863 and 0.797, respectively, with the highest linear regression, respectively C, E, A, B and D companies. The p-value in A, B and D companies is greater than 0.05 and in C and E companies is less than 0.05. Therefore, these results indicate that the correlation between incidents frequency as dependent variables and active performance indicators as Independent variables in A, B and D companies are not significant, but the correlation between C and E companies is significant. The R-square value of the incident frequency with the active indicators of the total project was 0.819 and P-value was less than 0.05. Therefore, these results indicate that the correlation between incident frequency as an associated variable and active indicators as independent variables in the whole project is significant.

Conclusion: This study was performed to determine the safety performance active indicators of electrical of construction phase of oil and gas refineries. In previous studies, such as the Podgorski (2015) and Flahati (2017), the leading performance indicators developed according to ILO-OHS-2001 and OHSAS 18001 management system components. One of the main objectives of the development of safety performance indicators in construction projects is to rank and compare the safety performance of the contractors in the project. Therefore, it is necessary to consider all aspects of the performance management system in order to make a proper judgment of the existing situation. The performance indicators presented in the Podgorski study (2015) emphasize only the components of the safety and health management system. While the model presented in the present study categorizes the indicators according to the definition of Hinze (2013) into two types of active and passive indicator. Given the rapid changes in operating conditions in the construction phase, leading performance indicators should be able to detect rapid changes in the level of safety of activities. Abdelhamid TS et al. (2000) declared the failure to identify unsafe conditions as one of the root causes of construction projects incidents, so active performance indicators should be able to measure the safety of construction operations in short term periods. The strength of this study is to use the Bayesian Network to determine the cause of the incident. The superiority of Bayesian network in assessing the risk and determining the route of the events is that nodes can be considered dependent. Therefore, it is easier to determine the relationships between the different levels of the causes of the incident and the estimation of the probability of occurrence of accidents is more accurate. One of the main constraints of previous studies was the lack of validation of leading performance indicators. In this study, were validated the developed indicators. Correlation between accident frequency as dependent variable and active performance indicators as independent variables is high in all five companies, but in firms A, B and D this correlation is not significant. One of constraints of this study is the short duration of measurement of indicators in a six-month period, so the results will be more accurate with increasing the measurement time of the indicators. This study indicates that determining the leading indicators in addition to the components of the safety management system should be based on the type of operations and identified workplace hazards. The leading performance indicators of the safety management system components are mostly passive and cannot show the changes in the level of safety of the workplace in a short time. Because construction operations are inherently high-risk and safety-related changes are taking place rapidly, it is therefore necessary to adopt active indicators as complementary passive indicators. Considering the many variables that affect the occurrence of major industrial accidents, determining the causal relationships between these variables is complex. Therefore, using high reliability methods such as Bayesian network increases the reliability of the active performance indicators derived from the network causing accidents.

Conflicts of interest: None

Funding: None

How to cite this article:

Karimi A, Falahati M, Zokaei M, BiabaniA, Faghihnia Torshizi Y, Salehi F. Development and validation of active performance indicators of electrical safety using bow tie and bayesian network techniques (Case Study: Oil and gas industries construction projects). *Iran Occupational Health*. 2019 (Oct-Nov);16(4):22-34.

***This work is published under CC BY-NC-SA 3.0 licence**



تدوین و اعتبار سنجی شاخص‌های فعال ارزیابی عملکرد ایمنی برق با استفاده از تکنیک‌های Bow-Tie و Bayesian Network (مطالعه موردی: پروژه‌های در حال ساخت صنایع نفت و گاز)

علی کریمی: دانشیار، گروه مهندسی بهداشت حرفه‌ای، دانشکده بهداشت، دانشگاه علوم پزشکی تهران، تهران، ایران
 محسن فلاحتی: (نویسنده مسئول) استادیار، مرکز تحقیقات عوامل اجتماعی مؤثر بر سلامت، دانشکده علوم پزشکی ساوه، ساوه، ایران m.falahati@savehums.ac.ir

مجتبی ذکائی: استادیار، مرکز تحقیقات عوامل اجتماعی مؤثر بر سلامت، دانشکده علوم پزشکی ساوه، ساوه، ایران
 اعظم بیابانی: مربی، مرکز تحقیقات عوامل اجتماعی مؤثر بر سلامت، دانشکده علوم پزشکی ساوه، ساوه، ایران
 یوسف فقیه نیا ترشیزی: دکتری علوم کامپیوتر، مرکز تحقیقات بهداشت کار، دانشگاه علوم پزشکی ایران، تهران، ایران
 فرهاد صالحی: رئیس ایمنی، اداره HSE، شرکت نفت ستاره خلیج فارس، بندرعباس، ایران

چکیده

کلیدواژه‌ها

شبکه بی‌زی،
Bow-tie،
ایمنی برق،
شاخص‌های فعال ارزیابی
عملکرد

زمینه و هدف: برق شایع‌ترین نوع انرژی است که در محیط‌های کاری مورد استفاده قرار می‌گیرد و ارتباط مستقیمی بین توسعه اقتصادی و میزان مصرف آن وجود دارد. این بدین معنی است هر روز میلیون‌ها کارگر در مواجهه با ریسک برق‌گرفتگی می‌باشند. با توسعه روزافزون استفاده از برق در تمامی جنبه‌های زندگی انسان، حوادث برقی نیز افزایش یافته است. یکی از مؤلفه‌های اصلی در مکانیزم پیشگیری از حوادث برقی، ارزیابی عملکرد ایمنی سازمان یا صنعت با استفاده از شاخص‌های ارزیابی عملکرد مناسب با عملیات مربوطه می‌باشد. به‌طور کلی شاخص‌های عملکرد، سنجه‌هایی می‌باشند که چگونگی یک یا چند بعد از عملکرد سازمان را نشان می‌دهند. هدف اصلی از اندازه‌گیری عملکرد ایمنی و بهداشت، تهیه اطلاعات لازم در رابطه با میزان پیشرفت و شرایط کنونی استراتژی‌ها، فرآیندها و فعالیت‌هایی می‌باشد که یک سازمان به‌منظور کنترل خطرات بهداشتی و ایمنی انجام می‌دهد.

روش بررسی: این مطالعه، توصیفی-تحلیلی از نوع پیمایشی در یکی از بزرگ‌ترین پروژه‌های عمرانی نفت و گاز کشور در ۶ مرحله شامل: آنالیز ساختار شکست پروژه، آنالیز مقدماتی خطر عملیات فاز ساخت پالایشگاه، تشکیل شبکه علی حادثه با استفاده از Bayesian Network جهت شناسایی علل مستقیم، مبانی و ریشه‌های حوادث و نوع روابط آن‌ها، تعیین اقدامات کنترلی موردنیاز با استفاده از تکنیک Bow-Tie، استخراج شاخص‌های فعال ارزیابی عملکرد بر اساس نتایج شبکه علی حوادث و اعتبارسنجی شاخص‌های فعال در یک بازه زمانی ۶ ماهه با مقایسه همبستگی با شاخص‌های فراوانی و شدت حوادث انجام گرفت.

یافته‌ها: در این مطالعه نرخ احتمال وقوع حادثه برق‌گرفتگی با استفاده از روش BN ۰/۰۵۳ به دست آمد و ۱۰ شاخص فعال ارزیابی عملکرد ایمنی برق شامل حفاری‌های انجام شده با صدور مجوز انجام کار، تابلوهای دارای کلید حفاظ جان و ارت، ژنراتورهای دارای ارت، ژنراتورهای دارای دستورالعمل ایمنی نصب شده، ژنراتورهای دارای کپسول اطفاء حریق، داربست بندی‌های دارای مجوز انجام کار، تابلوهای دارای کلید حفاظ جان و ارت، تعداد بازرسی‌های ایمنی برق انجام شده، جرنقیل‌های دارای کابین عایق برق و درصد اپراتورهای آموزش دیده در حوزه ایمنی برق تدوین گردید. میزان R-square ضریب فراوانی حادثه با شاخص‌های فعال کل پروژه ۰/۸۱۹ و مقدار P-value کمتر از ۰/۰۵ بود؛ بنابراین این نتایج نشان می‌دهد همبستگی بین ضریب فراوانی حوادث به‌عنوان متغیر وابسته و شاخص‌های فعال به‌عنوان متغیرهای مستقل در کل پروژه معنادار می‌باشد.

نتیجه‌گیری: نتایج این مطالعه نشان می‌دهد تعیین شاخص‌های عملکرد ایمنی پیشرو علاوه بر مؤلفه‌های سیستم مدیریت ایمنی باید بر اساس نوع عملیات و خطرات شناسایی شده محیط کار باشد؛ بنابراین شاخص‌های اندازه‌گیری عملکرد ایمنی در این پروژه‌ها باید حساس به تغییرات سریع باشند، زیرا بخش زیادی از فاکتورهای تأثیرگذار بر وقوع حوادث در بازه زمانی کوتاه رخ می‌دهد به این خاطر شاخص‌های ارزیابی غیرفعال (طولانی مدت) نمی‌تواند نواقص و مغایرت‌های ایجاد شده را تشخیص دهد، لذا جهت تشخیص سریع این نقص‌ها ضروری است از شاخص‌های فعال استفاده گردد.

تعارض منافع: گزارش نشده است.

منبع حمایت کننده: حامی مالی نداشته است.

شیوه استناد به این مقاله:

Karimi A, Falahati M, Zokaei M, Biabani A, Faghihnia Torshizi Y, Salehi F. Development and validation of active performance indicators of electrical safety using bow tie and bayesian network techniques (Case Study: Oil and gas industries construction projects). Iran Occupational Health. 2019 (Oct-Nov);16(4):22-34.

*انتشار این مقاله به صورت دسترسی آزاد مطابق با CC BY-NC-SA 3.0 صورت گرفته است

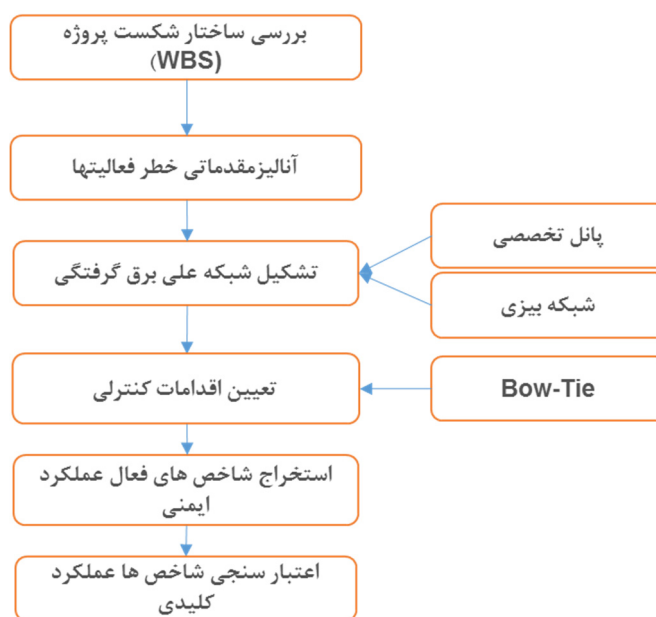
مقدمه

با توسعه روزافزون استفاده از برق در زندگی بشر و کاربرد گسترده آن در تمامی جنبه‌های زندگی انسان‌ها، حوادث برقی نیز افزایش یافته است که این موضوع یکی از پرچالش‌ترین مسائل صنعت برق می‌باشد (۱). برق شایع‌ترین نوع انرژی است که در محیط‌های کاری مورد استفاده قرار می‌گیرد و ارتباط مستقیمی بین توسعه اقتصادی و میزان مصرف آن وجود دارد (۲). این بدین معنی است هر روز میلیون‌ها کارگر در مواجهه با ریسک برق‌گرفتگی می‌باشند (۳). هر ساله بیش از ۵۰۰۰ فوت ناشی از برق‌گرفتگی در صنایع ساخت و ساز آمریکا رخ می‌دهد که حدود ۲۰٪ از مرگ و میر ناشی از حوادث را به خود اختصاص می‌دهد (۴). میزان کشندگی حوادث برق‌گرفتگی ۲۵ برابر بیشتر از حوادث سقوط از ارتفاع می‌باشد (۵). آمار و ارقام موجود نشان‌دهنده ضرورت ایجاد سازوکار لازم جهت پیشگیری از این نوع حوادث در صنایع مذکور می‌باشد (۶). یکی از مؤلفه‌های اصلی در مکانیزم پیشگیری از حوادث، ارزیابی عملکرد HSE سازمان یا صنعت است که باعث بهبود مستمر عملکرد مدیریت HSE می‌گردد (۷، ۸). در سال‌های اخیر، برای موفقیت در پروژه‌های ساخت و ساز علاوه بر سه فاکتور زمان، هزینه و کیفیت، بر فاکتور توجه به موضوعات HSE نیز به عنوان یک فاکتور مهم تأکید شده است (۹، ۱۰). زیرا عدم توجه به مسائل HSE، هزینه‌های غیرقابل جبرانی را به کارفرمایان و پیمانکاران متحمل می‌سازد (۸، ۱۱). سازمان‌ها و صنایع برای ارزیابی عملکرد ایمنی نیازمند الگوهای ارزیابی و تعیین شاخص‌های سنجش عملکرد می‌باشند (۱۲-۱۴). شاخص‌ها و مقوله ارزیابی عملکرد در تمامی جنبه‌های زندگی از اهمیت بالایی برخوردار می‌باشند. این شاخص‌ها هستند که واکنش مناسب را در مورد آنچه در حال اتفاق است ایجاد می‌کنند (۱۵، ۱۶). در گذشته عملکرد ایمنی صنایع با استفاده از شاخص‌های تعیین شده اداره ایمنی و بهداشت آمریکا از قبیل نرخ آسیب‌های قابل ثبت، نرخ روزهای از دست رفته، نرخ شکایات کارگران و غیره اندازه‌گیری می‌شد (۱۷). این اطلاعات با هدف مقایسه وضعیت ایمنی پیمانکاران و صنایع انجام می‌گرفت. شاخص‌های مذکور می‌تواند

وضعیت بهبود عملکرد ایمنی را نشان دهد اما اینکه چگونه وضعیت ایمنی یک صنعت بهبود یا کاهش یافته است را مشخص نمی‌کند (۱۹-۱۷). به‌طور کلی شاخص‌های عملکرد، سنجه‌هایی می‌باشند که چگونگی یک یا چند بعد از عملکرد سازمان را نشان می‌دهند (۲۰). هدف اصلی از اندازه‌گیری عملکرد ایمنی و بهداشت، تهیه اطلاعات لازم در رابطه با میزان پیشرفت و شرایط کنونی استراتژی‌ها، فرآیندها و فعالیت‌هایی می‌باشد که یک سازمان به‌منظور کنترل خطرات بهداشتی و ایمنی انجام می‌دهد (۸، ۲۱). شاخص‌های عملکرد ایمنی به دو دسته اصلی شاخص پیشرو^۱ و شاخص پسین^۲ تقسیم‌بندی می‌شود. شاخص‌های پیشرو اقدامات سازمان در خصوص پیش‌بینی و پیشگیری از وقوع حوادث، قبل از وقوع آن‌ها را نشان می‌دهند در حالی که شاخص‌های پسین عملکرد سازمان بعد از وقوع رویداد به‌منظور کاهش عوارض و عواقب آن را نشان می‌دهند (۲۲). شروع تحقیقات ایمنی در زمینه شاخص‌های اندازه‌گیری عملکرد ایمنی و بهداشت حدوداً از سال ۱۹۹۸ کلید خورد (۲۳). صنایع هسته‌ای به‌عنوان پیشگامان اصلی در توسعه شاخص‌های خطر شناخته می‌شوند و به دنبال آن صنایع فرآیند شیمیایی و صنایع نفتی در این حوزه فعالیت نموده‌اند (۲۴). Cambon و همکاران (۲۰۰۵) شاخص‌های پیشرو را به دو دسته ساختاری و عملیاتی تقسیم‌بندی نمودند (۲۵). Daniel در سال ۲۰۱۵ با تکیه بر مؤلفه‌های سیستم مدیریت ILO-OHS-2001 ۱۰۹ شاخص عملکرد عملیاتی پیشرو جهت اندازه‌گیری عملکرد سیستم مدیریت ایمنی و بهداشت پیشنهاد داد (۲۶). Jimmie Hinze و همکاران در سال ۲۰۱۳ شاخص‌های عملکرد ایمنی پیشرو در صنایع ساخت و ساز را به دو دسته Passive و Active دسته‌بندی نمودند. شاخص‌های Passive شاخص‌هایی هستند که بازه زمانی اندازه‌گیری آن طولانی می‌باشد در حالی که شاخص‌های active را می‌توان در دوره‌های زمانی کوتاه مدت اندازه‌گیری نمود (۱۷). در بسیاری از فعالیت‌ها از قبیل عملیات ساخت و ساز به علت تغییرات سریع در ماهیت فعالیت‌ها و به دنبال آن تغییر در سطح ریسک

¹ Leading Indicator

² Lagging Indicator



شکل ۱- فرآیند تدوین، انتخاب و اعتبارسنجی شاخص‌های فعال ارزیابی عملکرد ایمنی برق

مطالعه WBS پروژه ساخت پالایشگاه مشخص گردید. ساختار شکست کار (WBS) یک ساختار شبکه‌ای یا درختی گرافیکی برای نشان دادن روش تولید محصول یا خدمت شامل، بخش‌های سخت‌افزار، نرم‌افزار، خدمات و سایر وظایف سازمان یا شرکت می‌باشد. در این مرحله ابتدا فعالیت‌های اصلی فاز ساخت با مطالعه WBS پروژه مشخص گردید. در ادامه، شناسایی مخاطرات برق عملیات اصلی ساخت انجام گرفت. تکنیک آنالیزمقدماتی خطر معمولاً اولین تلاش جهت شناسایی و دسته‌بندی خطرات سیستم یا عملیات می‌باشد (۲۷). در این مطالعه مخاطرات فاز ساخت با استفاده از PHL شناسایی و دسته‌بندی گردید. با توجه به این که تعیین شبکه علی حوادث و ارزیابی احتمال نقص یکی از فاکتورهای مهم ارزیابی ریسک و تعیین شاخص‌های عملکرد ایمنی می‌باشد، در مرحله سوم نحوه روابط بین علل وقوع حادثه و احتمال وقوع علل پایه با استفاده از نظر ۱۴ کارشناس خبره با مشخصات ذیل مطابق جدول ۱ به دست آمد.

ابزار مورد استفاده برای تعیین روابط علی و محاسبه احتمال حوادث مهم در این مطالعه شبکه بیزی بود. روش بیزین یک تکنیک مناسب برای جمع‌آوری داده‌های پراکنده از منابع اطلاعاتی مختلف و یک چهارچوب مناسب در حوزه احتمالات ذهنی برای

ایمنی عملیات، ضروری است در حوزه عملکرد ایمنی شاخص‌های پاسخگوتر و حساس‌تر نسبت به تغییرات سطح ایمنی عملیات تدوین گردد؛ بنابراین طبق تعریف Jimmie Hinze شاخص‌های عملکرد فعال به‌عنوان سنج‌های اندازه‌گیری عملکرد ایمنی در عملیات ساخت و ساز می‌تواند اثربخش باشد. فلاحتی و همکاران در سال ۲۰۱۸ بر مبنای تعریف هینز، شاخص‌های فعال ارزیابی عملکرد ایمنی فعالیت‌های کار در ارتفاع در فاز ساخت صنایع نفت و گاز را تدوین نمود (۱۳). هدف از مطالعه حاضر تدوین و اعتبارسنجی شاخص‌های فعال ارزیابی عملکرد ایمنی برق در فاز ساخت پالایشگاه‌های نفت و گاز با استفاده از تکنیک‌های Bow-Tie و Bayesian Network می‌باشد.

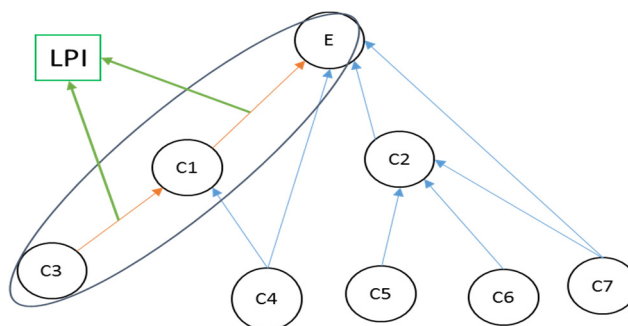
روش بررسی

این مطالعه، توصیفی-تحلیلی از نوع پیمایشی می‌باشد که در فاز ساخت بزرگ‌ترین پالایشگاه نفت و گاز در حال ساخت کشور واقع در استان هرمزگان انجام گرفت. مدل تدوین شاخص‌های فعال ارزیابی عملکرد ایمنی با هدف انتخاب شاخص‌های فعال ایمنی برق در مرحله اول طبق شکل ۱ تعیین شد. متدولوژی این تحقیق مطابق شکل ۱ شامل ۶ مرحله می‌باشد. در مرحله اول فرآیندهای عملیاتی ساخت با

³ Work Breakdown Structure

جدول ۱- مشخصات خبرگان

ردیف	سمت شغلی	رشته تحصیلی	مقطع	سابقه کار (سال)
۱	مدیر HSE ناحیه	ایمنی صنعتی	کارشناسی	۱۴
۲	مدیر آموزش HSE	HSE	کارشناس ارشد	۱۱
۳	مدیر HSE ناحیه	ایمنی صنعتی	کارشناسی ارشد	۹
۴	مسئول بهداشت حرفه ای	بهداشت حرفه ای	کارشناسی	۶
۵	ناظر ایمنی باربرداری	مهندسی مکانیک	کارشناسی	۱۶
۶	ناظر ایمنی برق	مهندسی برق	کارشناسی	۱۳
۷	ناظر ایمنی داربست بندی	مهندسی عمران	کارشناسی	۱۴
۸	مدیر HSE ناحیه	ایمنی صنعتی	کارشناسی	۱۱
۹	مدرس آموزش HSE	HSE	کارشناسی ارشد	۶
۱۰	هماهنگ کننده HSE نواحی	بهداشت حرفه ای	کارشناسی ارشد	۸
۱۱	رئیس ایمنی پروژه	مهندسی مکانیک	کارشناسی	۲۳
۱۲	مدیر HSE پروژه	محیط زیست	کارشناسی	۲۶
۱۳	جانشین مدیر HSE	ایمنی صنعتی	کارشناسی	۲۸
۱۴	مدیر HSE پیمانکار	مهندسی عمران	کارشناسی	۱۸



شکل ۲- نحوه استخراج شاخص عملکرد پیشرو ایمنی

$$P(X_i | X_{i-1}, \dots, X_1) = P(X_i | \text{Parents}(X_i)) \quad (2)$$

با این فرض که $\text{Parents}(X_i) \subseteq \{X_1, \dots, X_{i-1}\}$ باشد. شبکه علی ایجاد شده دارای دو ویژگی ساختاری و یادگیری می باشد، با به کارگیری مدل ساختاری شبکه و با بهره گیری از نتایج PHA در مرحله قبل، مسیر علی رویداد برق گرفتگی با استفاده از نرم افزار GeNI تعیین گردید.

شکل ۲ شبکه علی مربوط به رویداد E و نحوه تدوین شاخص های عملکرد فعال با استفاده از شبکه بیزی را در این مطالعه نشان می دهد.

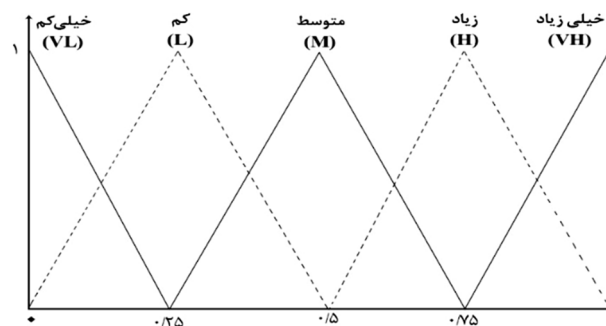
طبق شکل ۲ یکی از مسیرهای علی رویداد E شامل

تصمیم گیری تحت عدم قطعیت می باشد (۲۸). شبکه بیزی یک مدل گرافیکی احتمالات می باشد که مجموعه ای از متغیرهای تصادفی و وابستگی شرطی بین آنها را با استفاده از گراف های غیر مدور یک سو نشان می دهد. هر عنصر توزیع احتمال توأم کامل با استفاده از اطلاعات درون شبکه قابل محاسبه است. یک عنصر در توزیع را می توان به صورت عطف مقداردهی متغیر مانند $P(X_1 = x_1, \dots, X_n = x_n)$ در نظر گرفت. با توجه به اطلاعات شبکه مقدار یک عنصر طبق معادله ۱ محاسبه می شود.

$$P(x_1, \dots, x_n) = \prod_{i=1}^n P(x_i | \text{parents}(X_i)) \quad (1)$$

شبکه بیزی وقتی دقیقاً برابر توزیع توأم است که برای هر متغیر X_i در شبکه، معادله شماره ۲ برقرار باشد.

⁴ GeNIe Modeler is a decision-modeling environment implementing influence diagrams and Bayesian networks, developed at the Decision Systems Laboratory, University of Pittsburgh, and licensed since 2015 to BayesFusion, LLC.



شکل ۳- ترم‌های زبانی مورد استفاده خبرگان در بدست آوردن احتمال وقوع

به صورت گره محور تمرکز می‌کند. BT برای تعیین علل بالقوه و پیامد رویدادهای ناخواسته به ترتیب روش‌های FTA و ETA را بکار می‌گیرد. پس از تعیین اقدامات کنترلی، با بررسی و مطالعه علل شناسایی شده و نحوه روابط بین علل وقوع حادثه برق‌گرفتگی شاخص‌های فعال مربوط به حوزه ایمنی برق شناسایی گردید و در گام آخر اعتبار سنجی شاخص‌ها طی یک دوره ۶ ماهه با مقایسه نتایج اندازه‌گیری شاخص‌های فعال و شاخص‌های فراوانی حوادث ثبت شده از طریق آزمون همبستگی رگرسیون انجام گرفت.

یافته‌ها

با توجه هدف اصلی مطالعه، تدوین و اعتبار سنجی شاخص‌های فعال ارزیابی عملکرد ایمنی برق از طریق آنالیز ریسک در فاز ساخت خروجی تحقیق می‌باشد بر این اساس مراحل و فعالیت‌های عملیاتی مرتبط با حوزه برق فاز اجرا از طریق مطالعه و بررسی WBS پروژه تعیین گردید. شکل ۳ فعالیت‌های فاز ساخت و نصب را نشان می‌دهد.

در این مرحله مطابق شکل ۴، شش دسیپلین شامل الکتریکی، ابزار دقیق، لوله‌کشی، مخازن، ارتباطات و ساختمان‌ها و ۱۸ فعالیت دارای خطر برق شناسایی گردید. بر اساس نتایج بررسی WBS و آنالیز مقدماتی خطر انجام شده با تکنیک PHL مربوط به فعالیت‌های شناسایی شده، شبکه علی حادثه برق‌گرفتگی بر اساس نظر خبرگان تشکیل گردید که شکل ۵ شبکه علی حادثه برق‌گرفتگی را نشان می‌دهد.

پس از تشکیل ساختار شبکه بیزی حادثه، میزان احتمال وقوع رویدادهای پایه با استفاده از AHP فازی با بهره‌گیری از نظر خبرگان تعیین گردید جدول ۳

می‌باشد، محاسبه احتمال وقوع رویداد E بر اساس نوع روابط بین گره‌ها می‌باشد. احتمال وقوع رویداد E در مسیر مشخص شده C₁ و C₃ با توجه به قانون زنجیره‌ای (chain rule) در احتمالات، طبق معادله شماره ۳ محاسبه می‌شود.

(۳)

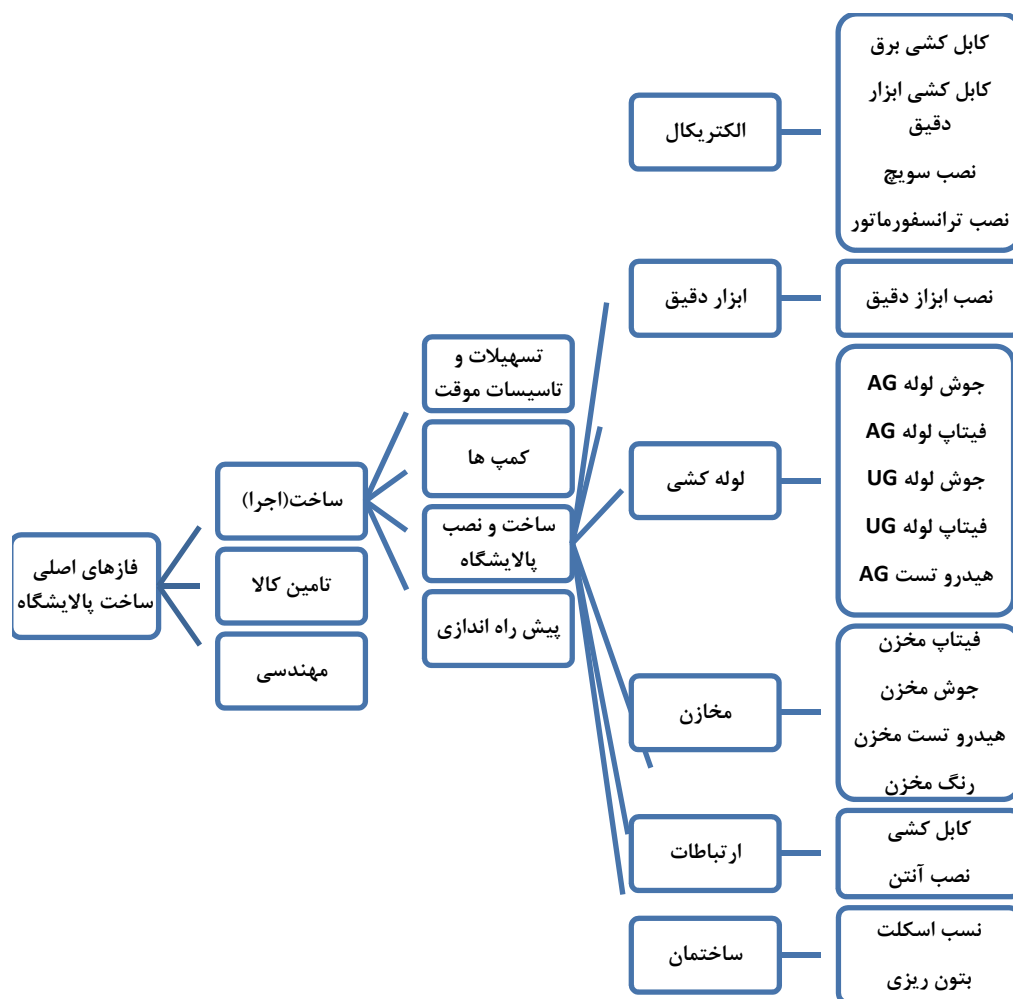
$$P(C_3, C_1, E) = P(E|C_1, C_3) \times P(C_1|C_3) \times P(C_3)$$

نظرات خبرگان در خصوص احتمال وقوع حوادث اصلی با توجه به رویدادهای پایه توسط چکلیست کیفی که توسط پژوهشگر و با نظر خبرگان آماده شده جمع‌آوری گردید. در این چکلیست امکان وقوع هر کدام از حوادث اصلی به دلیل علل ریشه‌ای هر حادثه از خبره پرسیده شد و نظرات آن‌ها توسط ترم‌های زبانی (خیلی کم، کم، متوسط، زیاد و خیلی زیاد) جمع‌آوری گردید. برای کمی‌سازی نظر خبرگان دامنه فازی ترم‌های زبانی بکار رفته در این تحقیق مطابق شکل ۳ بین صفر و ۱ می‌باشد.

توابع عضویت برای یک عدد فازی مثلثی به صورت زیر تعریف می‌شود؛ که در آن l و u به ترتیب نماد حد پایین و حد بالای یک عدد فازی مثلثی و m حد وسط نامیده می‌شود (۲۹).

$$\mu_{\tilde{A}}\{x\} = \begin{cases} \frac{(x-l)}{(m-l)}, & l \leq x \leq m \\ \frac{(u-x)}{(u-m)}, & m \leq x \leq u \\ 0, & \text{otherwise} \end{cases} \quad (۴)$$

پس از تعیین احتمال وقوع رویدادهای پایه‌ی، میانی و اصلی مربوط به حادثه برق‌گرفتگی، جهت تعیین اقدامات کنترلی مربوط به هر کدام از رویدادهای میانی حادثه مورد نظر از تکنیک ارزیابی ریسک Bow-tie استفاده شد. BT یک روش گرافیکی آنالیز ریسک حوادث می‌باشد. این روش بر روی حوادث ناخواسته



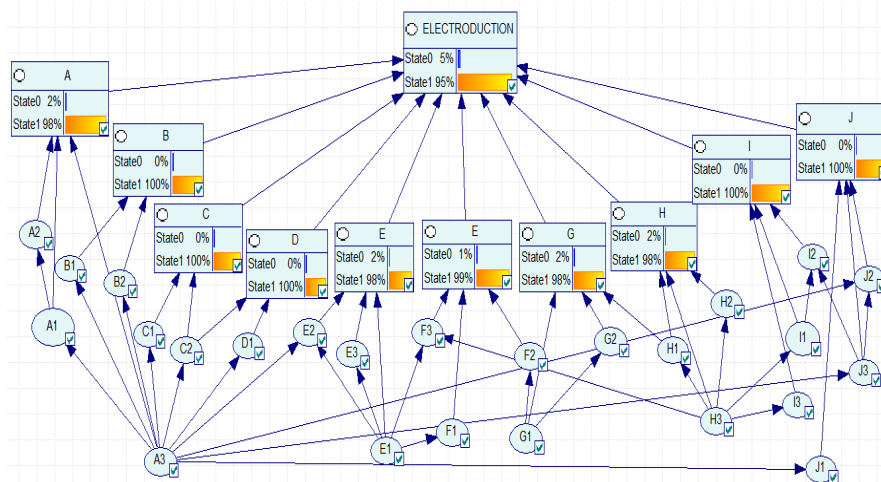
شکل ۴- دسته بندی عملیات و فعالیت های فاز اجرا

احتمال وقوع رویدادهای میانی مربوط به حادثه برق گرفتگی را نشان می دهد که شامل کلید حفاظ جان، سیستم ارتینگ، بازرسی و نظارت، آموزش، مجوز انجام کار در ارتفاع، مجوز حفاری، مجوز عملیات داربست بندی و ریختی فایر می باشد. اقدامات کنترلی شامل حفاظ نشستی جریان، وسایل حفاظت فردی عایق برق و تجهیزات و عملیات امداد و نجات نیز به عنوان اقدامات کنترلی مؤثر در کاهش پیامد بعد از رویداد اصلی (برق گرفتگی) تعیین گردید. با بررسی و مطالعه علل شناسایی شده و اقدامات کنترلی تعیین شده، شاخص های فعال مربوط به حوزه ایمنی برق تعیین گردید. جدول ۴ شاخص های فعال مربوط به اقدامات کنترلی جهت پیشگیری از حادثه مذکور را نشان می دهد.

میزان احتمال وقوع رویدادهای پایه، میانی و اصلی را نشان می دهد.

نتایج جدول ۳ نشان می دهد برق گرفتگی ناشی از برخورد بیل مکانیکی با کابل زیر خاک (A) و تماس لوله داربست با کابل برق (E) بیشترین سهم از احتمال برق گرفتگی را به خود اختصاص دادند. میزان احتمال وقوع رویداد اصلی ۰/۵۳۰ بدست آمده است. پس از تعیین احتمال وقوع رویدادهای اصلی، میانی و پایه‌ی مربوط به حادثه برق گرفتگی، جهت تعیین اقدامات کنترلی مربوط به هر کدام از رویدادهای میانی حادثه مورد نظر از تکنیک ارزیابی ریسک Bow-tie استفاده شد. شکل ۵ ساختار پاپیونی حادثه برق گرفتگی را نشان می دهد.

شکل ۶ اقدامات کنترلی تعیین شده جهت کاهش



شکل ۵- شبکه یبزی حادثه برق گرفتگی با استفاده از نرم افزار GeNI

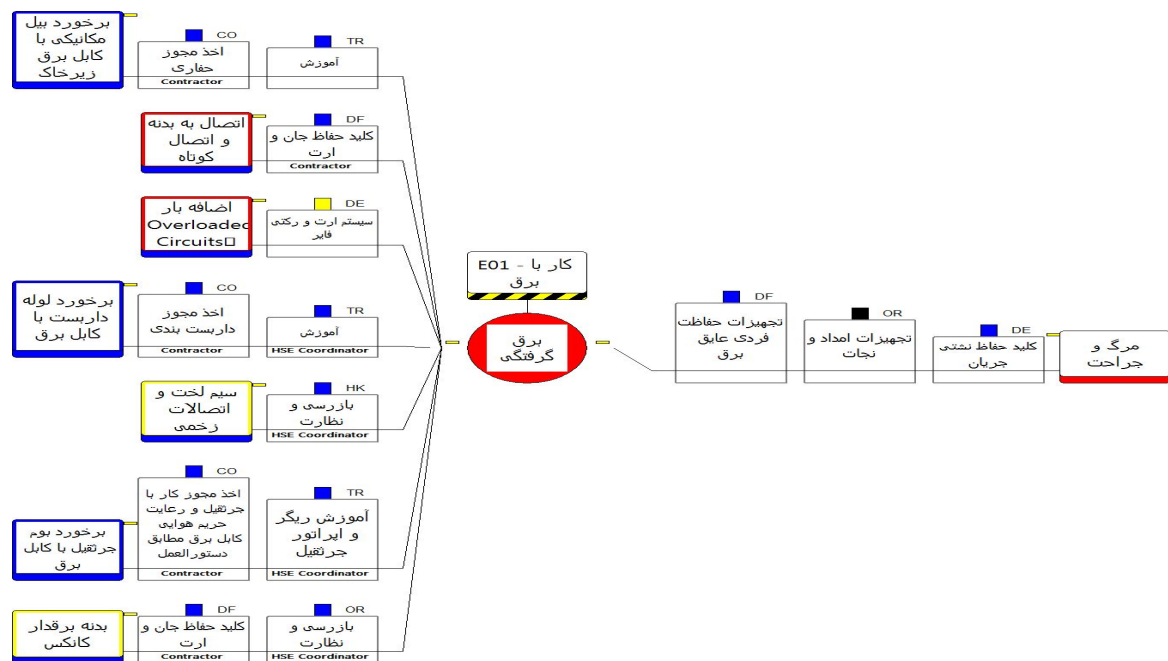
جدول ۳- نرخ احتمال وقوع و کدهای اختصاص یافته به رویدادهای میانی و پایه حادثه برق گرفتگی

نرخ احتمال وقوع	کد اختصاص یافته	رویدادهای پایه	کد اختصاص یافته	رویداد میانی	رویداد اصلی
۰/۰۱۶۵۰۶۴۲۷	A1	عدم آگاهی از وضعیت کابل کشی برق		برق گرفتگی ناشی از برخورد بیل مکانیکی با کابل برق زیرخاک	
۰/۰۰۵۰۰۰۳۴۵	A2	عدم عایق بودن کابین بیل مکانیکی	(A)		
۰/۰۱۶۵۰۶۴۲۷	A3	عدم مدیریت و نظارت کافی (پیمانکار و ناظر)	۰/۰۲۱۴۲۲۴۲۳۴		
۰/۰۱۶۵۰۶۴۲۷	B1	عدم نصب ارت	(B)	برق گرفتگی ناشی از اتصال به بدنه	
۰/۰۱۶۵۰۶۴۲۷	B2	از بین رفتن عایق دستگاه	۰/۰۰۰۵۴۰۴۲۶		
۰/۰۱۶۵۰۶۴۲۷	C1	نبود کلید محافظ جان	(C)	برق گرفتگی ناشی از اتصال کوتاه	
۰/۰۱۶۵۰۶۴۲۷	C2	عدم نصب ارت	۰/۰۰۰۵۴۰۴۲۶		
۰/۰۰۵۰۰۰۳۴۵	D	افزایش تعداد مصرف کننده ها بیشتر از مقدار مجاز یک پریز	(D)	برق گرفتگی ناشی از اضافه بار Overloaded Circuits	
۰/۰۰۵۰۰۰۳۴۵	E1	عدم رعایت دستورالعمل ایمن داربست بندی		برق گرفتگی ناشی از برخورد لوله داربست با کابل برق	
۰/۰۱۶۵۰۶۴۲۷	E2	عدم عایق کاری مناسب کابل ها	(E)		
۰/۰۱۶۵۰۶۴۲۷	E3	عدم رعایت نظم و انضباط کارگاهی	۰/۰۲۱۴۲۲۴۲۳۴		
۰/۰۱۶۵۰۶۴۲۷	F1	کار با تجهیزات معیوب برقی	(F)	برق گرفتگی ناشی از برق دار بودن بدنه تجهیزات	
۰/۰۱۶۵۰۶۴۲۷	F2	عدم نصب ارت	۰/۰۱۶۸۵۵۵۴۵		
۰/۰۱۶۵۰۶۴۲۷	F3	نبود یا عدم استفاده از تجهیزات حفاظت فردی عایق برق			
۰/۰۱۶۵۰۶۴۲۷	G1	عدم بازدید و نظارت مستمر سیم ها و کابل ها	(G)	برق گرفتگی ناشی از تماس با سیم بدون روکش و اتصالات زخمی	
۰/۰۱۶۵۰۶۴۲۷	G2	عدم عایق بندی مناسب کابل ها	۰/۰۱۶۵۰۶۴۲۷		
۰/۰۱۶۵۰۶۴۲۷	H1	عدم قطع جریان برق توسط اپراتور قبل از تعمیرات	(H)	برق گرفتگی ناشی از عدم قطع جریان برق هنگام تعمیرات	
۰/۰۱۶۵۰۶۴۲۷	H2	عدم رعایت lock out/tag out			
۰/۰۱۶۵۰۶۴۲۷	H3	عدم تخصص و آموزش عوامل کارگاهی و کارگران	۰/۰۱۶۵۰۶۴۲۷		
۰/۰۱۶۵۰۶۴۲۷	I1	عدم رعایت حریم کابل برق هوایی	(I)	برق گرفتگی ناشی از برخورد بوم جرثقیل با کابل برق	
۰/۰۰۵۰۰۰۳۴۵	I2	عدم ارتینگ صحیح جرثقیل			
۰/۰۱۶۵۰۶۴۲۷	I3	عدم رعایت نکات ولتاژ گام هنگام خروج توسط راننده	۰/۰۱۷۰۳۷۹۳۳		
۰/۰۱۶۵۰۶۴۲۷	J1	عدم ارت کردن بدنه کانکس ها	(J)	تماس با بدنه برقدار کانکس	
۰/۰۱۶۵۰۶۴۲۷	J2	اتصال کوتاه	۰/۰۱۶۸۵۴۲۲۷		

برق گرفتگی
۰/۰۵۲۸۵۶۶

متغیرهای مستقل و شاخص ضریب فراوانی حادثه به عنوان متغیرهای وابسته در طول ۶ ماه برای ۵ شرکت پیمانکار حاضر در پروژه اندازه گیری و مدل رگرسیون خطی جهت تعیین میزان همبستگی مورد استفاده قرار

مطابق جدول ۴ تعداد ۱۰ شاخص فعال ارزیابی عملکرد ایمنی در حوزه پیشگیری از وقوع حادثه برق گرفتگی تعیین گردید. جهت تعیین میزان همبستگی بین شاخص های تدوین شده به عنوان



شکل ۶- ساختار پاپیونی حادثه برق گرفتگی

در شرکت های A، B و D بیشتر از ۰/۰۵ و در شرکت های C و E کمتر از ۰/۰۵ است بنابراین این نتایج نشان می دهد همبستگی بین ضریب فراوانی حوادث به عنوان متغیر وابسته و شاخص های عملکرد فعال به عنوان متغیرهای مستقل در شرکت های A، B و D معنادار نبوده و اما میزان همبستگی در شرکت های C و E معنادار می باشد. میزان R-square ضریب فراوانی حادثه با شاخص های فعال کل پروژه ۰/۸۱۹ و

گرفت. جدول ۵ میزان همبستگی و معنادار بودن رابطه خطی شاخص های عملکرد فعال با شاخص های فراوانی و شدت حادثه را نشان می دهد. مقدار R-square ضریب فراوانی حادثه با شاخص های عملکرد فعال شرکت های A، B، C، D و E به ترتیب ۰/۹۶۴، ۰/۹۵۷، ۰/۹۸۹، ۰/۸۶۳ و ۰/۹۷۳ است که بیشترین مقدار رگرسیون خطی به ترتیب مربوط به شرکت های C، E، A، B و D می باشد. مقدار P-value

جدول ۴- شاخص های فعال مربوط به حوادث برق گرفتگی

رویداد اصلی	رویدادهای میانی	اقدامات کنترلی	شاخص های اندازه گیری عملکرد فعال
برق گرفتگی	برق گرفتگی ناشی از برخورد بیل مکانیکی با کابل برق زیرخاک	- اخذ مجوز حفاری - آموزش	درصد حفاری های انجام شده با صدور مجوز انجام کار
	برق گرفتگی ناشی از اتصال به بدنه	- کلید حفاظ جان و سیستم ارت	درصد تابلوهای دارای کلید حفاظ جان و ارت
	برق گرفتگی ناشی از اتصال کوتاه	- سیستم ارت و ریکتی فایر	درصد ژنراتورهای دارای ارت
	برق گرفتگی ناشی از اضافه بار	-	درصد ژنراتورهای دارای دستورالعمل ایمنی نصب شده
	برق گرفتگی ناشی از برخورد لوله داربست با کابل برق	- اخذ مجوز داربست بندی - آموزش	درصد ژنراتورهای دارای کپسول اطفاء حریق
	برق گرفتگی ناشی از برق دار بودن بدنه تجهیزات	- کلید حفاظ جان و سیستم ارت	درصد داربست بندی های دارای مجوز انجام کار
			درصد تابلوهای دارای کلید حفاظ جان و ارت

جدول ۴- ادامه

رویداد اصلی	رویدادهای میانی	اقدامات کنترلی	شاخص های اندازه گیری عملکرد فعال
برق گرفتگی ناشی از تماس با سیم لخت و اتصالات زخمی	- بازرسی و نظارت	- تعداد بازرسی های ایمنی برق انجام شده	
برق گرفتگی ناشی از برخورد بوم جرثقیل با کابل برق	- اخذ مجوز کار با جرثقیل و رعایت حریم هوایی مطابق دستورالعمل	- درصد جرثقیل های دارای کابین عایق برق	
تماس با بدنه برقدار کانکس	- آموزش ریگر و اپراتور جرثقیل	- درصد اپراتورهای آموزش دیده در حوزه ایمنی برق	
	- کلید حفاظ جان و ارت	- درصد کانکس های متصل به سیستم ارت	
	- بازرسی و نظارت		

جدول ۵- میزان همبستگی و معنادار بودن رابطه خطی شاخص های عملکرد فعال با ضریب فراوانی حوادث را به تفکیک ۵ شرکت فعال

شاخص حوادث	شرکت A	شرکت B	شرکت C	شرکت D	شرکت E	کل پروژه
ضریب فراوانی حوادث هفتگی	R- square = ۰/۹۶۴ P= ۰/۰۵۷	R- square = ۰/۹۵۷ P= ۰/۰۷۹	R- square = ۰/۹۸۹ P= ۰/۰۰۶	R- square = ۰/۸۶۳ P= ۰/۰۸۲	R- square = ۰/۹۷۳ P= ۰/۰۴۳	R- square = ۰/۸۱۹ P= ۰/۰۰۳

شاخص های فعال عملکرد ایمنی برق پروژه های ساخت و ساز پالایشگاه های نفت و گاز بود. در مطالعات قبلی از قبیل مطالعه Podgorski و فلاحی شاخص های پیشرو عملکرد ایمنی به ترتیب بر اساس مؤلفه های سیستم مدیریت OHSAS 18001 و ILO-OHS-2001 تدوین شده است (۲۶، ۳۱). یکی از اهداف اصلی تدوین شاخص های اندازه گیری عملکرد ایمنی در پروژه های عمرانی رتبه بندی و مقایسه عملکرد ایمنی پیمانکاران حاضر در پروژه می باشد، بنابراین ضروری است کلیه جنبه های عملکردی سیستم مدیریت ایمنی در نظر گرفته شود تا بتوان قضاوت درستی از وضعیت موجود داشت. شاخص های عملکرد ارائه شده در مطالعه Podgorski فقط بر مؤلفه های سیستم مدیریت ایمنی و بهداشت تأکید دارد. در حالی که مدل ارائه شده در مطالعه حاضر شاخص ها را طبق تعریف Hinze به دو نوع فعال و غیرفعال تقسیم بندی می کند (۱۷). با توجه به ماهیت سریع تغییرات شرایط عملیاتی در این حوزه کاری، شاخص های اندازه گیری عملکرد پیشرو باید بتواند تغییرات سریع سطح ایمنی فعالیت ها را تشخیص دهد. Abdelhamid و همکاران عدم شناسایی شرایط نایمن را یکی از علل ریشه ای حوادث پروژه های ساخت و ساز اعلام کردند، بنابراین شاخص های عملکرد فعال بایستی بتواند وضعیت ایمنی عملیات ساخت و ساز را

مقدار P-value کمتر از ۰/۰۵ است بنابراین این نتایج نشان می دهد همبستگی بین ضریب فراوانی حوادث به عنوان متغیر وابسته و شاخص های فعال به عنوان متغیرهای مستقل در کل پروژه معنادار می باشد.

بحث و نتیجه گیری

اغلب حوادث برق گرفتگی شدت و خامت بیشتری داشته اما احتمال وقوع کمتری دارند. در یک مطالعه ده ساله در آمریکا علت ۳۹٪ مرگ و میرهای موجود در صنایع ساختمانی و شرکت های مرتبط با انتقال نیرو ناشی از برق گرفتگی بوده است (۳۰). مراجعه به جدول ۳ نشان می دهد نرخ احتمال وقوع حادثه برق گرفتگی با استفاده از شبکه بیسی ۰/۰۵۳ است. نتایج مطالعه امیدواری و همکاران در سال ۱۳۹۴ در خصوص تخمین میزان احتمال وقوع برق گرفتگی در صنعت توزیع برق با استفاده از FTA نشان می دهد میزان احتمال وقوع برق گرفتگی ۰/۱۰۹۳ می باشد (۱). مقایسه نرخ احتمال وقوع برق گرفتگی حاصل از BN در این تحقیق با مطالعه امیدواری نشان می دهد نرخ احتمال وقوع به دست آمده حدود نصف نرخ احتمال مطالعه امیدواری است. این اختلاف دارای دو دلیل عمده شامل تفاوت در روش های مورد استفاده در آنالیز ریسک و محیط مورد مطالعه می باشد. هدف از انجام مطالعه حاضر تعیین

شناسایی شده محیط کار باشد. شاخص های عملکرد پیشرو ایمنی منتج از مؤلفه های سیستم مدیریت ایمنی استقرار یافته در یک سازمان اکثراً غیرفعال بوده و نمی تواند تغییرات وضعیت سطح ایمنی محیط کار را در زمان کم نشان دهد. با توجه به این که عملیات ساخت و ساز ماهیتاً دارای ریسک بالا بوده و تغییرات سطح ایمنی به طور سریع اتفاق می افتد بنابراین ضروری است شاخص های عملکرد پیشرو فعال (عملیاتی) به عنوان مکمل شاخص های غیرفعال نیز تعیین گردد. با توجه به متغیرهای فراوان تأثیرگذار در وقوع حوادث مهم صنایع ساخت و ساز تعیین روابط علی بین این متغیرها پیچیده می باشد لذا به کارگیری روش های دارای قابلیت اطمینان بالا مانند شبکه بیزی، اعتبار شاخص های عملکرد پیشرو فعال منتج از شبکه علی حوادث را افزایش می دهد.

تقدیر و تشکر

نویسندگان بدین وسیله از تمام کسانی که در راستای اجرای این پژوهش همکاری کردند و همچنین از حمایت های گروه آموزشی رشته مهندسی بهداشت حرفه ای دانشگاه علوم پزشکی تهران کمال تشکر و قدردانی به عمل می آورند.

References

1. Kolasangiani H OM. Presenting a model for quantitative risk assessment of low voltage electrocution in electricity distribution industry using FTA in fuzzy environment. *Iran Occup Health*. 2015;12(2):50-61.
2. Ferguson R, Wilkinson W, Hill R. Electricity use and economic development. *Energy Policy*. 2000;28(13):923-34.
3. Cawley JC, Homce GT, editors. Trends in electrical injury, 1992-2002. 2006 Record of Conference Papers-IEEE Industry Applications Society 53rd Annual Petroleum and Chemical Industry Conference; 2006 : IEEE.
4. Janicak CA. Occupational fatalities due to electrocutions in the construction industry. *J Safe Res*. 2008;39(6):617-21.
5. Castillo-Rosa J, Suárez-Cebador M, Rubio-Romero JC, Aguado JA. Personal factors and consequences of electrical occupational accidents in

در دوره های کوتاه مدت اندازه گیری نماید (۱۸). نقطه قوت این مطالعه این است که جهت تعیین مسیر علی حوادث از شبکه بیزی استفاده شد برتری شبکه بیزی در ارزیابی ریسک و تعیین مسیر علی حوادث این است که می توان متغیرها را وابسته در نظر گرفت به این خاطر تعیین روابط بین سطوح مختلف علل وقوع حادثه راحت تر بوده و تخمین نرخ احتمال وقوع حوادث از صحت بالاتری برخوردار می باشد. Herra در سال ۲۰۱۳ شاخص های عملکرد ایمنی فعال^۵ را به عنوان اقدامات کنترلی پیشگیرانه تعریف نمود (۳۲). بر اساس این تعریف شاخص های عملکرد فعال بر مبنای اقدامات کنترلی تعریف شده در BOW-Tie (جدول ۴) استخراج گردید. یکی از محدودیت های اصلی مطالعات قبلی عدم اجرای اعتبارسنجی شاخص های عملکرد پیشرو تعیین شده بود که در مطالعه حاضر شاخص های تدوین شده مورد اعتبارسنجی قرار گرفت. مطالعات مختلفی در حوزه ارتباط بین شاخص های پیشرو ارزیابی عملکرد و نرخ حوادث شغلی انجام شده است. Lyer و همکاران در سال ۲۰۰۴ روشی را تحت عنوان نرخ بکارگیری مداخلات^۶ ابداع کردند. نتایج این مطالعه نشان داد با افزایش نرخ IAR، نرخ حوادث شغلی کاهش می باید (۳۳). از سوی دیگر Aksom و همکاران در سال ۲۰۰۸، ۱۷ برنامه برای بهبود عملکرد OHS در بخش ساخت و ساز تایلد را بر اساس میزان همبستگی با نرخ فراوانی حوادث مورد مطالعه قرار دادند (۳۴). با مراجعه به جدول ۵ مشاهده می شود، همبستگی بین ضریب فراوانی حوادث به عنوان متغیر وابسته و شاخص های عملکرد فعال به عنوان متغیرهای مستقل در هر ۵ شرکت بالا بوده اما در شرکت های A، B و D این همبستگی معنادار نیست. یکی از محدودیت های اصلی این مطالعه کوتاه بودن مدت زمان اندازه گیری شاخص ها در یک بازه ۶ ماهه می باشد بنابراین با افزایش زمان اندازه گیری شاخص ها نتایج حاصله از صحت بیشتری برخوردار خواهد بود.

نتایج این مطالعه نشان می دهد تعیین شاخص های عملکرد ایمنی پیشرو علاوه بر مؤلفه های سیستم مدیریت ایمنی باید بر اساس نوع عملیات و خطرات

⁵ Proactive safety performance indicators

⁶ Intervention Application Rate (IAR)

- the primary, secondary and tertiary sectors. *Safe Sci.* 2017;91:286-97.
6. Yarahmadi R, Taheri F, Moridi P. Priority of Occupational Safety and Health indexes Based on the Multi Criteria Decision Making in Construction Industries. *Iran Occup Health.* 2016;12(6):39-47.
 7. Mahmoudi S, Ghasemi F, Mohammadfam I, Soleimani E. Framework for continuous assessment and improvement of occupational health and safety issues in construction companies. *Safe Health Work.* 2014;5(3):125-30.
 8. Mohammadfam I, Kiyangfar A, Taheri F. Representation of a method for identification of the best safe contractors by Fuzzy Input Efficiency Profiling and AHP. *Iran Occup Health.* 2011;8(1):6-12.
 9. Ngacho C, Das D. A performance evaluation framework of development projects: An empirical study of Constituency Development Fund (CDF) construction projects in Kenya. *Int J Project Manag.* 2014;32(3):492-507.
 10. Alzahrani JI, Emsley MW. The impact of contractors' attributes on construction project success: A post construction evaluation. *Int J Project Manag.* 2013;31(2):313-22.
 11. Dormohammadi A, Mohammadfam I, Zarei E. Presentation of a practical framework for performance assessment of HSE in construction contractors. *Iran Occup Health.* 2017;13 (6):10-22.
 12. Shafaei Gholami P, Nassiri P, Yarahmadi R, Hamidi A, Mirkazemi R. Assessment of contractors HSE performance based on key indicators in a petrochemical industrial setting:(a case study). *Iran Occup Health.* 2014;11(3).
 13. Falahati M, Zokaei M, deghani A. Development and ranking of safety performance indicators using Bayesian network and Analysis Hierarchical Process Case study: Work at height of the Oil and Gas refinery construction phase. *Iran Occup Health.* 2018;15(3):172-85.
 14. Falahati M, Zokaei M, Asady H, Mojre MN, Biabani A, Torshizi YF. Model of the selection KPI for assessing the performance of the urban HSE management system. *Iran Occup Health.* 2019;16(1):60-71.
 15. Franceschini F, Galetto M, Maisano D. Management by measurement: Designing key indicators and performance measurement systems: Springer Science & Business Media; 2007.
 16. Zokaee M, Falahati M, Asady H, Rafee M, Najafi M, Biabani A. Development and validation of a practical model for quantitative assessment of HSE performance of municipalities using the impact of urban management system components. *Health Safe Work.* 2019;9(2):145-56.
 17. Hinze J, Thurman S, Wehle A. Leading indicators of construction safety performance. *Safe Sci.* 2013;51(1):23-8.
 18. Toellner J. Improving safety & health performance: identifying & measuring leading indicators. *Profess Safe.* 2001;46(9):42.
 19. Grabowski M, Ayyalasomayajula P, Merrick J, Mccafferty D. Accident precursors and safety nets: leading indicators of tanker operations safety. *Maritime Policy Manag.* 2007;34(5):405-25.
 20. Rad Parviz P. From performance measurement to performance management. 2003.
 21. Redinger CF, Levine SP. Development and evaluation of the Michigan Occupational Health and Safety Management System Assessment Instrument: a universal OHSMS performance measurement tool. *Am Indust Hyg Assoc.* 1998;59(8):572-81.
 22. Øien K, Utne IB, Herrera IA. Building safety indicators: Part 1—theoretical foundation. *Safe Sci.* 2011;49(2):148-61.
 23. Tarrants WE. The measurement of safety performance: University of Michigan-Dearborn; 1980.
 24. Kjellén U. Prevention of accidents through experience feedback: CRC Press; 2000.
 25. Cambon J, Guarnieri F, Groeneweg J. Towards a new tool for measuring Safety Management Systems performance. *Learning from Diversity: Model-Based Evaluation of Opportunities for Process (Re)-Design and Increasing Company Resilience.* 2006:53.
 26. Podgórski D. Measuring operational performance of OSH management system—A demonstration of AHP-based selection of leading key performance indicators. *Safe Sci.* 2015;73:146-66.
 27. Roland HE, Moriarty B. Preliminary hazard analysis. *System Safety Engineering and Management, Second Edition.* 2009:206-12.
 28. Korb KB, Nicholson AE. Bayesian artificial intelligence: CRC press; 2010.
 29. Sun CC. A performance evaluation model by integrating fuzzy AHP and fuzzy TOPSIS methods. *Expert Syst Appl.* 2010;37(12):77.
 30. Amouei M BA, et al. Electric shock, a sad ending (study of electric shock resulting in death referred to Legal Medicine Organization during one and a half years (from 1999 to october 2000), *Sci J Forensic Med.* 2000.
 31. Falahati M, Karimi A, Mohammadfam I, Mazloumi A, Khanteymooari AR, Yaseri M. Development of safety and health leading performance indicators in the phase of construction of a gas refinery plant using Bayesian network and AHP. *Int J Adv Biotechnol Res.* 2017;8(2):1440-53.
 32. Herrera IA. Proactive safety performance indicators. 2012.
 33. Iyer PS, Haight JM, Del Castillo E, Tink BW, Hawkins PW. Intervention effectiveness research: Understanding and optimizing industrial safety programs using leading indicators. *Chem Health Safe.* 2004;11(2):9-19.
 34. Aksorn T, Hadikusumo BH. Measuring effectiveness of safety programmes in the Thai construction industry. *Construc Manag Econom.* 2008;26(4):409-21.