

بهینه سازی شبکه آب و پساب یک پالایشگاه نفت به کمک روش های ECTA و MILP

پروشات حدادی^۱

محمد حسن خوش گفتار منش^{۲*}

m.khoshgoftar@qom.ac.ir

مهدی صدیقی^۳

علی بهرام همدانی^۱

تاریخ پذیرش: ۹۵/۱۰/۸

تاریخ دریافت: ۹۵/۶/۱۲

چکیده

زمینه و هدف: بازیافت آب، به عنوان یکی از راه کارهای تاثیر گذار برای برون رفت از بحران آب تلقی می شود. امروزه تکنیک ها و روش های متنوعی برای طراحی سیستم های تخصیص آب توسعه داده شده اند. بنابراین آب مورد استفاده در صنایع، تا سطح قابل قبولی کاهش پیدا می کند.

روش بررسی: تکنولوژی پینچ آبی، یک تکنیک سیستماتیک برای آنالیز شبکه های آبی و کاهش هزینه های مربوطه است. همچنین این تکنیک در به حداقل رساندن هزینه ها، ایجاد رابطه میان هزینه عملیاتی و هزینه سرمایه ای در کنار رعایت استانداردهای محیط زیست مورد استفاده قرار می گیرد. روش پینچ آبی اهداف بهینه سازی را تعیین می کند، همچنین تغییرات مناسبی را نیز جهت طراحی شبکه ای با امکان به حداکثر رساندن استفاده مجدد آب، احیا-استفاده مجدد/ بازچرخانی پیشنهاد می دهد.

یافته ها: در مقاله حاضر شبیه سازی و بهینه سازی شبکه آب یک پالایشگاه نفت با استفاده از نرم افزار اسپن واتر Aspen Water و روش گرافیکی-ریاضی به اسم جدول الگوریتم مرکب (CTA) برای مدل استفاده مجدد/بازچرخانی مورد بررسی قرار گرفت که منجر به کاهش چشمگیر مصرف آب تازه و پساب شد. سپس روش توسعه جدول الگوریتم مرکب (ECTA) برای ارزیابی مدل احیا-استفاده مجدد/بازچرخانی ارائه شد.

بحث و نتیجه گیری: با استفاده از روش جدول الگوریتم مرکب در به حداقل رساندن نرخ جریان آب تازه، پساب و هزینه های مربوط به تامین آب تازه و تخلیه پساب در مقایسه با اسپن واتر نتایج بهتری ارائه شد. سپس توسعه یافته روش جدول الگوریتم مرکب با به کار گیری واحد احیا در کنار استفاده مجدد/بازچرخانی نتایج موفقیت آمیزی در بهینه سازی شبکه آب به دست آمد.

واژه های کلیدی: تکنولوژی پینچ آبی، استفاده مجدد، احیا-استفاده مجدد، احیا-بازچرخانی.

۱- کارشناس ارشد، گروه مهندسی شیمی، دانشگاه آزاد تهران شمال، تهران، ایران.

۲- استادیار، بخش علوم حرارتی و سیستم های انرژی، گروه مهندسی مکانیک، دانشکده فنی و مهندسی، دانشگاه قم، قم، ایران^۳ (مسوول مکاتبات).

۳- استادیار، آزمایشگاه شیمی صنعتی، گروه شیمی کاربردی، دانشگاه قم، قم، ایران.

Optimization of Water and Wastewater Network Petroleum Refinery by MINLP and ECTA Methods

Poroshat Haddadi¹

Mohammad Hasan Khoshgoftar Manesh^{2*}

m.khoshgoftar@qom.ac.ir

Mahdi Sedighi³

Ali Bahramhamedani¹

Admission Date: December 28, 2016

Date Received: September 2, 2016

Abstract

Background and Objective: Water recycling is one of the effective ways for overcoming the water crisis. The various methods and techniques for the design of water allocation systems have been developed and used water in industry reduced to an acceptable level.

Method: Water pinch technology is a systematic technique for analyzing water networks and reducing related costs. Also this technique is used for minimizing costs, establishing the relationship between operating costs and capital costs inside the compliance with standards of environment. Water Pinch is optimization method to determine targets technique also appropriate changes to suggest the design of network with the possibility to maximize the reuse of water regeneration, reuse / recycle.

Findings: In this paper simulation and optimization of oil refinery water network using the software Aspen Water and a graphical-mathematical method Composite Table Algorithm (CTA) has been used for a dramatic reduction in water consumption and waste water refinery which comes to a distribution network. Therefore Extended Composite Table Algorithm is presented to model regeneration-reuse/recycle.

Discussion and Conclusion: using Composite Table Algorithm is presented better results to minimize flow rate of fresh water, waste water and costs of fresh water supply and discharge comparison with Aspen water. Then the Extended Composite Table Algorithm method is obtained highly successful results in optimization water network by applying regeneration unit inside reuse/recycle.

Key words: water pinch technology, regeneration-reuse, regeneration- recycle.

1- Chemical Engineering Department, Islamic Azad University, North Tehran Branch, Tehran, Iran

2- Division of Thermal Sciences & Energy Systems, Department of Mechanical Engineering, Faculty of Technology & Engineering, University of Qom, Qom, Iran*(Corresponding Author)

3- Department of Chemical Engineering, Faculty of Technology & Engineering, University of Qom, Qom, Iran

مقدمه

در دهه‌های اخیر با افزایش سالانه قیمت آب، هزینه تولید محصولاتی که وابسته به آب هستند نیز، به طور چشم گیری افزایش پیدا کرده است. بنابراین صنایع نیاز دارند تا با استفاده از روش‌های کاربردی، تا حد امکان، مقدار آب مصرفی و پساب خود را کاهش دهند. بنابراین به کار گیری راه‌کارهایی که مصرف آب تازه و تخلیه پساب را به حداقل برساند و در نهایت تخلیه به صفر برسد بسیار مهم و ضروری است، در حالی که هزینه‌ی عملیاتی و سرمایه‌ای نیز به کاهش یابد همچنین اثرات محیطی زیستی مد نظر قرار گیرد(۱).

از جمله روش‌هایی که برای به حداقل رساندن آب و پساب مصرفی به کار گرفته می‌شود تکنولوژی پینچ آبی است. به طور کلی آنالیز پینچ یک ابزار یکپارچه‌سازی عملیات است که در اواخر دهه ۷۰ برای بهبود انرژی ارایه شد. در سال‌های اخیر انتگراسیون در حوزه جرمی بسیار مورد توجه قرار گرفته است و انگیزه اصلی برای برهم‌کنش جرمی جلوگیری یا حذف آلودگی بوده‌است. در سال ۱۹۸۹، EL-Halwagi و Manousiouthakis اولین بار استفاده از شبکه‌های تبادل جرم^۱ برای کمک به حذف آلودگی با استفاده از عامل‌های جداسازی جرم^۲، از قبیل حلال‌ها، جاذب‌ها، عامل‌های stripping، تبادل یون و رزین را پیشنهاد کردند. و آن دو دریافتند که یک شباهت نزدیکی بین شبکه‌های تبادل جرم و شبکه‌های تبادل حرارت در سطح سیستم وجود دارد. Wang و Smith در سال ۱۹۹۴، آنالیز پینچ آبی را معرفی کردند. بعد از آن پینچ به عنوان ابزاری برای ذخیره آب در فرآیندهای صنعتی به صورت گسترده، مورد استفاده قرار گرفت. همچنین آن‌ها کاهش مصرف آب را از طریق افزایش استفاده مجدد از آن به وسیله یک تکنیک گرافیکی ارایه کردند و آنالیز پینچ آب^۳ نام گرفت (۳،۲).

روش بررسی

معماری شبکه آب

شبکه آب در فرآیند صنعتی به طور کلی شامل ۳ قسمت است: فرآیندهای قبل از تصفیه، فرآیندهای مصرف کننده آب و فرآیندهای تصفیه پساب. جداسازی شبکه کلی آب به دو زیر سیستم (فرآیند های مصرف کننده آب و تصفیه آب) توسط وانگ و اسمیت در سال ۱۹۹۴ ارایه شد همچنین آن‌ها آنالیز پینچ آبی را توسعه دادند.

به طور کلی چهار استراتژی اصلی برای کاهش مصرف آب و تولید پساب وجود دارد که شامل موارد زیر است (۴):

۱. مصرف مجدد آب: اگر میزان و نوع پساب خروجی از فرآیند اول به گونه باشد که به فرآیند بعدی صدمه وارد نکند می‌توان به عنوان ورودی فرآیند بعدی استفاده کرد که به آن مصرف مجدد آب می‌گویند.
۲. احیای پساب- مصرف مجدد آن: در این حالت پساب را با تصفیه جزئی یا کامل می‌توان احیا و در فرآیندهای بعدی استفاده کرد احیا می‌تواند شامل فرآیند تنظیم PH، فیلتراسیون، جذب و غیره باشد.
۳. احیای پساب - بازچرخانی: در این حالت پساب خروجی از فرآیند را احیا و سپس به همان فرآیند باز گردانده می‌شود.
۴. تغییر فرآیند: جایگزین کردن تجهیزاتی که حداقل مصرف آب را دارند به طور مثال کولر های هوایی جایگزین برج خنک کننده شود.

آب مورد استفاده در فرآیندها به طور کلی می‌تواند به دو گروه عملیات‌های بر مبنای انتقال جرم و عملیات‌های بدون انتقال جرم طبقه بندی شود. عملیات‌هایی با واحدهای انتقال جرم، بار ثابت و واحدهای بدون انتقال جرم نرخ جریان ثابت نامیده می‌شوند. عملیات‌های بر پایه انتقال جرم به گونه ای است که انتقال آلاینده مشخص از جریان غنی از آن به آب که در اینجا آب یک جریان سبک یا عامل جدا کننده جرم می‌باشد صورت می‌گیرد(۵). به طور مثال می‌توان به پاک سازی ظرف فرآیند

- 1- Mass exchange networks (MENs)
- 2- Mass separating agents (MSAs)
- 3- Water Pinch Analysis (WPA)

تکنیک‌ها و روش‌های گرافیکی گوناگونی برای طراحی شبکه آبی دقیق استفاده کرد. هدف‌گذاری برای شناسایی پارامترهای کلیدی در طراحی شبکه مصرف آب و شبکه تصفیه پساب که با دادن اطلاعات پایه ای از قبیل غلظت ناخالصی و محدودیت‌های نرخ جریان آب می‌باشد. پارامترهای کلیدی در طراحی استفاده مجدد/ بازچرخانی نرخ جریان آب تازه، نرخ جریان پساب و غلظت پینچ استفاده مجدد/بازچرخانی است. از جمله روش‌هایی که برای هدف‌گذاری استفاده می‌شود جدول الگوریتم مرکب است (۷).

جدول الگوریتم مرکب

جدول الگوریتم مرکب CTA، توسعه یافته جدول مسایل جرمی برای کنترل مسایل نرخ جریان ثابت است. در روش CTA روش گرافیکی و عددی برای استفاده مجدد/بازچرخانی شبکه آب هم‌زمان استفاده می‌شود.

در روش CTA ابتدا جدولی به نام جدول آبشاری کشیده می‌شود و در ستون اول شماره جریان‌ها گذاشته می‌شود. سپس غلظت‌های ($C_k; k = 1, 2, \dots, NC$) چاه‌ها و چشمه‌های فرآیند، به صورت افزایشی دسته بندی و مرتب می‌شوند. یک مقدار دلخواه (بزرگ‌ترین نسبت به بقیه) در آخرین سلول اضافه می‌شود. در ادامه باید نرخ جریان خالص هر سطح ($Net. F_k$) مشخص شود. برای هر سطح غلظت (C_{k+1}, C_k)، جمع نرخ جریان چشمه از جمع نرخ‌های جریان چاه‌ها کم می‌شود. جریان‌ها به وسیله پیکان‌های عمودی تعیین می‌شود. هر پیکان با یک غلظت محدود شروع می‌شود و در بیش‌ترین غلظت اختیاری پایان می‌یابد. لازم به ذکر است که آخرین مقدار از این ستون نرخ جریان سیستم کلی اتلاف/مازاد تعیین می‌کند. اگر این مقدار مثبت باشد، سیستم کلی با اتلاف آب یا برعکس منفی باشد مازاد مواجه می‌شود. همچنین بارهای ناخالصی هر سطح (Δm_k) باید تعیین گردند. این مقادیر با وسیله ضرب نرخ جریان خالص هر سطح ($Net. F_k$) با سطح‌های مختلف غلظت آلاینده (C_{k+1}, C_k)، در جایی که $Net. F_k$ قرار داده شده است به دست می‌آید. برای به دست آوردن انباشتگی بار ($Cum \Delta m_k$) با فرض بار ناخالص صفر به عنوان اولین

با آب نام برد یا فرآیند جذب که آب در اینجا نیز جریان عامل جدا کننده جرم است که برای حذف آلاینده‌هایی مثل H_2S و SO_2 از گاز ترش می‌باشد. عملیات‌های بدون انتقال جرم به طور مثال آب به عنوان ماده اولیه به راکتور وارد می‌شود یا در عملیات‌هایی که آب برای گرمایش و سرمایش استفاده می‌شود، می‌توان نام برد. عملیات‌های بر مبنای انتقال جرم در سال ۱۹۸۹ ال-هلواجی بر اساس قوانین پینچ حرارتی بررسی کرد. به عقیده او و دیگر مهندسان جرم و انرژی در طراحی فرآیند صنعتی ۲ عامل بسیار مهم هستند. او بیان کرد انتگراسیون جرمی (mass integration) در بیش‌تر موارد شبیه به انتگراسیون انرژی (energy integration) است اما انتگراسیون جرمی هسته فرآیند را شامل می‌شود و در نتیجه تاثیرات مستقیم و مهم‌تری بر روی عملکرد فرآیند می‌گذارد (۶، ۷).

طراحی نرم افزاری

در این مساله برای کنترل و مدیریت بهینه آب از نرم افزار اسپن واتر استفاده شده است که ابتدا، مدل مصرفی آب موجود را بررسی کرده و هر گونه شکاف و تناقضی در داده‌ها را رفع می‌کند. ثانیاً، این نرم افزار فرصت‌هایی برای بهبود و کمک برای پیش‌برد اهداف را تعیین می‌کند. ثالثاً، کاربران امکان سنجی فنی و اقتصادی از گزینه‌های ممکن پیش روی خود را انتخاب کرده، و بهترین بهینه‌سازی موجود را به دست می‌آورند.

اسپن واتر این امکان را به کاربران می‌دهد که تعریف مشخص از روند فرآیند در شبکه (به وسیله ایجاد تعادل بین آب و آلاینده)، با تشخیص فرصت‌هایی برای بهبود یک روش سیستماتیک، از قبیل استفاده مجدد آب و احیا به همراه آزمایش و تست سناریوهای بعدی (از قبیل اضافه کردن واحد‌های بیش‌تر به عملیات‌های موجود) فراهم می‌کند.

روش‌های گرافیکی

توانایی آنالیز پینچ در تعیین مکان حداقل به منظور طراحی شبکه‌های دقیق است. مشابه دیگر تکنیک‌های آنالیز پینچ (آنالیز پینچ حرارتی و جرمی)، WPA دارای دو مرحله اصلی است: هدف‌گذاری نرخ جریان آب تازه و پساب (آنالیز) و طراحی شبکه (سنتز یا ترکیب). در مرحله هدف‌گذاری می‌توان

آب رودخانه 120 ton/h می باشد. جمع کل سطح آلاینده ها به ترتیب Solids 312/42 ppm و Soluble 368/66 ppm و TOC 55/54 ppm می باشد.

یافته ها

بهینه سازی و اصلاح شبکه با استفاده از اسپن واتر

بهینه سازی برای به حداقل رساندن هزینه آب و تخلیه پساب شبکه انجام شده است و بعد از انجام بهینه سازی دبی آب رودخانه به 62/66 ton/h می رسد و 5 جریان جدید نیز اضافه شده است.

جدول ۱- هزینه جریان ها

Table 1. Cost of flow rate

Water Type	Initial flow ton/h	Optimized Flow ton/h	Saving %
River water	120	62/66	47/78
Discharge	90	22/82	74/41

استفاده مجدد و بازچرخانی برای بهینه سازی این شبکه مورد استفاده قرار گرفته است و نمودار جریان بعد از اعمال بهینه سازی به صورت زیر می باشد.

ورودی، بار ناخالصی هر سطح (Δm_k) به منظور ایجاد انباشتگی بار است. هر سطح نرخ جریان آب تازه برای استفاده مجدد/بازچرخانی ($F_{fw,k}$) از طریق معادله محاسبه می شود. توجه داشته باشید که فرض شده است آب تازه مورد نیاز، خالص و غلظت آلاینده آن (C_{fw}) صفر است. بیشترین مقدار از این ستون حداقل آب تازه خالص مورد نیاز هدف گذاری شده است و سطح غلظت مربوط به آن غلظت پینچ است و غلظت پینچ برای شبکه استفاده مجدد/بازچرخانی است (۷).

$$F_{f,w} = \frac{C_{um} \cdot \Delta m_k}{(C_k - C_{fw})}$$

نرخ جریان آب تازه و غلظت آلاینده آن با استفاده از نرخ جریان (معادله ۲) و موازنه جرمی (معادله ۳) در طول کل سیستم محاسبه می شود:

$$F_{fw} - F_{ww} = \sum_j F_j - \sum_i F_i$$

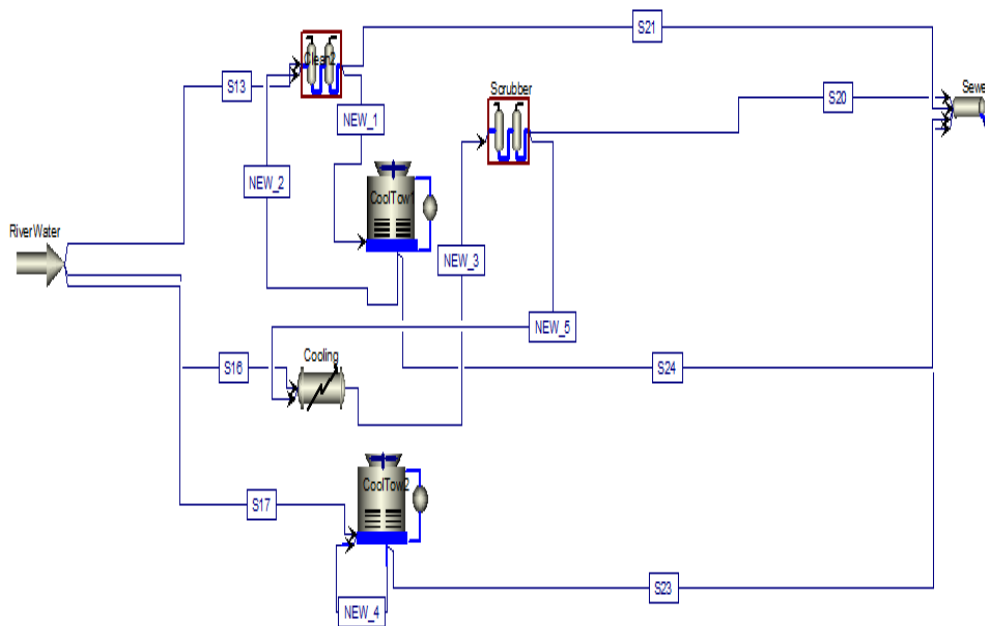
$$F_{fw} \times C_{fw} - F_{ww} \times C_{ww} = \sum_j F_j C_j - \sum_i F_i C_i$$

بررسی مصرف آب در یک پالایشگاه

مطالعه موردی یک پالایشگاه برای حل مسایل چند آلاینده برای یک فرآیند در اینجا ارائه شده است. واحد پالایشگاه مورد بررسی شامل آلاینده هایی از قبیل کل مقدار مواد کربن^۱، مواد جامد^۲ و مواد محلول در آب^۳ می باشد. دما خود، یکی از فاکتور های آلاینده در یک شبکه فرآیندی می تواند باشد اما در این شبکه مورد بررسی قرار نگرفته است. در این واحد عملیاتی، یک جریان چشمه (Source) که آب رودخانه (River Water) می باشد وارد می شود این جریان ورودی بدون آلاینده در نظر گرفته شده است.

این فرآیند شامل تجهیزاتی از جمله اسکرابر^۱، اسکرابر^۲، برج خنک کننده^۱ و برج خنک کننده^۲ می باشد. نرخ جریان

- 1- Total Organic Carbon (TOC)
- 2- SOLIDS
- 3- SOLUB
- 4- Scrubber



شکل ۱- نمودار جریان بعد از بهینه سازی

Figure 1. Flow sheet after optimization

بهینه سازی با استفاده از روش جدول الگوریتم مرکب نمودار جریان از قسمت قبل، فرآیند کلی را نشان می‌دهد که با نرم افزار اسپن واتر شبیه سازی و نتایج در بخش قبل به تفصیل توضیح داده شده است. با استفاده از نمودار جریان روش ریاضی-گرافیکی CTA مورد بررسی قرار گرفته است. مدل در نظر گرفته شده با ثابت می‌باشد زیرا جریان ورودی و خروجی به فرآیند با هم برابر می‌باشد و هیچ گونه اتلافی وجود ندارد. برای این‌که به توان از روش CTA استفاده کرد باید ابتدا داده‌های محدوده کننده را به نرخ جریان ثابت تبدیل کرد. در واقع براساس چشمه و چاه مرتب می‌شوند (۷).

همان گونه که مشخص شده است دبی آب مصرفی حدود ۴۷/۷۸٪ و دبی پساب ۷۴/۴۱٪ کاهش پیدا کرده است. نتیجه به دست آمده بعد از بهینه سازی مورد قبول می‌باشد اما نکته بسیار مهم این است که هزینه‌های پمپ و اتصالات بعد از اصلاح شبکه باید در نظر گرفته شود. همچنین سطح آلاینده‌ها باید براساس استاندارد محیط زیستی باشد. در کل، مقدار جریان آب خوراک ورودی و پساب به این شبکه فرآیندی با استفاده از سیستم‌های استفاده مجدد و بازچرخانی کاهش یافت.

جدول ۲- داده های تجهیزات

Table 2. Data for each equipment

operation	F	C_{in} (ppm)	C_{out} (ppm)
Scrubber 1	۱۳/۵	۵۰	۱۰۱۱/۹۹
Scrubber 2	۱۸	۵۰	۷۷/۷۷
cooling tower1	۱۸	۵۰	۲۵۰
cooling	۱۳/۵	۵۰	۵۰
cooling tower 2	۲۷	۵۰	۱۵۰

جدول ۳- براساس چشمه و چاه

Table 3. According source and sink

Sink	F_{skj}	C_{skj}	Source	F_{SRi}	C_{SRi}
P1in	۱۳/۵	۵۰	P1out	۱۳/۵	۱۰۱۱/۹۹
P2in	۷۷/۷۷	۵۰	P2out	۱۸	۷۷/۷۷
P3in	۲۵۰	۵۰	P3out	۱۸	۲۵۰
P4in	۵۰	۵۰	P4out	۱۳/۵	۵۰
P5in	۱۵۰	۵۰	P5out	۲۷	۱۵۰

جدول ۴- داده های محدود کننده

Table 4- Limiting data

K	C_k	Net F_k (ton/h)	Delta M	Cum Delta M	F_{fw}
۱	۵۰			.	.
۲	۷۷/۷۷	۷۶/۵	۲/۱۲۴۴	۲/۱۲۴۴	۲۷/۳۱۶
۳	۱۵۰	۵۸/۵	۴/۲۲۵۴	۶/۳۴۹	۴۲/۳۳
۴	۲۵۰	۳۱/۵	۳/۱۵	۹/۴۹۹	۳۷/۹۹
۵	۱۰۱۱/۹۹	۱۳/۵	۱۰/۲۸۶۸	۱۹/۷۸۶	۱۹/۵۵
۶	۱۰۵۰	.	.	۱۹/۷۸۶	۱۸/۸۴

آب احیا برای همه عملیات‌ها توسعه داده شده است. شش مرحله اول همانند CTA که هم به صورت گرافیکی و محاسباتی برای هدف‌گذاری حداقل نرخ آب تازه F_{fw} و غلظت پینچ C_{pr} از شبکه استفاده مجدد/ بازچرخانی می‌باشد. دو مرحله آخر در ECTA برای هدف‌گذاری نرخ جریان آب احیا F_{reg} و غلظت آلاینده احیا C_{reg} اضافه شده است. در این روش غلظت مناسب احیا و نرخ جریان احیا به دست می‌آید. در واحد احیا قسمتی از پساب خروجی از یک واحد مصرف کننده آب، وارد واحد احیا می‌شود و با تصفیه جزئی در این بخش به همان فرآیند بازچرخانی یا می‌تواند برای فرآیندهای بعدی مورد استفاده قرار گیرد (۷).

در ادامه مراحل قبل سطح نرخ جریان های آب احیا از طریق معادله ۴ (Bia 2007) محاسبه می‌شود. بزرگ‌ترین مقدار در میان $F_{reg,k}$ حداقل نرخ جریان هدف گذاری احیا F_{reg} و غلظت مربوط به آن غلظت پینچ آب تازه C_{pffw} نام گذاری می‌شود. براساس این فرض شبکه آب احیا، نرخ جریان‌های

جدول ۴ با استفاده از توضیحات قسمت قبل به دست می‌آید. همچنین با استفاده از توضیحات قسمت قبل می‌توان حداقل مقدار آب تازه مورد نیاز، حداقل نرخ جریان پساب، غلظت پینچ آب تازه، غلظت پساب و غلظت پینچ مربوط به استفاده مجدد/بازچرخانی را به دست آورد که به ترتیب به صورت زیر می‌باشد:

$$F_{fw} = 42/33, C_p = 150, C_{pffw} = 150$$

و به همین ترتیب با استفاده از معادله ۲ و ۳ دبی پساب و غلظت پساب خروجی $F_{ww} = 42/26$ و $C_{ww} = 468/21$ می‌باشند.

هزینه آب تازه با در نظر گرفتن کارکرد سیستم 860 h/yr برابر $363/436 \text{ \$/yr}$ و هزینه تخلیه پساب برابر با $184/67 \text{ \$/yr}$ می‌باشد.

روش توسعه جدول الگوریتم مرکب ECTA

توسعه جدول الگوریتم مرکب توسعه یافته مفهوم روش CTA که توسط Bai (۲۰۰۷) ارائه شد، ECTA برای هدف‌گذاری

میان همه $C_{reg,k}$ هدف گذاری می شود. سطح غلظت مربوط، به عنوان غلظت پینچ احیا C_{preg} شناخته می شود

$$C_{reg,k} = \frac{C_{um}\Delta m_k - F_{reg}(C_k - C_0)}{F_{reg}} \quad (۵)$$

$$\forall k \rightarrow C_{pr} \leq C_k$$

برای به دست آوردن نرخ جریان پساب همانند CTA از معادله ۲ استفاده می شود و همچنین میزان غلظت پساب از معادله ۶ به دست می آید.

$$F_{fw} \times C_{fw} - F_{ww} \times C_{ww} - F_{reg} \times (C_{reg} - C_0) = \sum_j F_j C_j - \sum_i F_i C_i \quad (۶)$$

غلظت پینچ مربوط به احیا را به دست آورد که به ترتیب به صورت زیر می باشد:

$$F_{fw} = 42.33, C_p = 150, F_{reg} = 22.67, C_{p_{fw}} = 150, C_{reg} = 188.9, \\ C_{preg} = 250$$

CTA و نرم افزار اسپن واتر از استفاده مجدد/بازچرخانی و برای ECTA احیا-استفاده مجدد/بازچرخانی استفاده شده است. با استفاده از نرم افزار اسپن واتر هزینه آب تازه حدود ۲۴/۵۵٪ و پساب ۷۳/۲۶٪ کاهش یافت، همچنین کاهش جریان آب تازه برای ورودی اصلی حدود ۴۷/۷۸٪، کاهش پساب ۷۴/۴۱٪ و کاهش مقدار آلاینده ها در پساب خروجی منجر شد. از طرف دیگر با استفاده از روش CTA نتایج قابل قبول و مناسب تری نسبت به نرم افزار اسپن واتر به دست آمد. مقایسه دو روش را می توان در جدول ۵ دید.

آب تازه F_{fw} و احیا F_{reg} با هم برابرند. لازم به ذکر است که غلظت بعد احیا C_0 داده می شود.

$$F_{reg,k} = \frac{C_{um}\Delta m}{2C_k - C_0} \quad (۴)$$

$$\forall k \rightarrow C_0 \leq C_k \leq C_{pr}$$

در مرحله بعد غلظت های سطح احیا به وسیله معادله ۵ محاسبه می شود. حداقل غلظت احیا C_{reg} توسط حداکثر مقدار در

با استفاده از توضیحات قبل می توان حداقل مقدار آب تازه مورد نیاز، حداقل نرخ جریان آب احیا، غلظت پینچ، غلظت احیا و

و به همین ترتیب $F_{ww}=22/64$ و $C_{ww}=703/97$ می باشند. لازم به ذکر است که C_0 اولیه را به طور انتخابی عددی نزدیک به کمترین غلظت آلاینده در نظر گرفته می شود که در این جا $C_0 = 20$ در نظر گرفته شده است.

بحث و نتیجه گیری

در این مقاله از یک روش نرم افزاری و دو روش گرافیکی-عددی CTA و ECTA برای به حداقل رساندن میزان آب و پساب خروجی استفاده شده است. برای کاهش آب و پساب برای

جدول ۵- مقایسه نتایج دو روش

Table 5. Results comparison for two methods

	Aspen water	CTA Method
Fresh water flow rate	۶۲/۶۶	۴۲/۳۳
Waste water flow rate	۲۲/۸۲	۴۲/۳۳
Waste water concentration (ppm)	۱۰۸۴/۵۷	۴۶۸/۲۱
Fresh water cost k\$/yr.	۵۳۸/۵۷	۳۶۳/۴۳۶
Waste water cost k\$/yr.	۱۵۹۵/۳	۱۸۴/۶۷
Total cost	۲۱۳۴/۲	۵۴۸/۱۶
Cost saving compare Aspen Water		٪۷۴

بیشتر است. در واقع روش گرافیکی-ریاضی یک تعادلی بین دبی پساب خروجی و غلظت پساب خروجی ایجاد می کند که هزینه های مربوط به تخلیه پساب نسبت به روش نرم افزاری کاهش می یابد. دو روش گرافیکی-ریاضی CTA و ECTA با هم در جدول ۶ زیر مقایسه شده است.

همان طور که از جدول بالا مشخص است روش گرافیکی مقدار آب تازه کمتری نسبت به نرم افزار اسپن واتر نیاز دارد. همچنین نرخ جریان پساب خروجی در روش گرافیکی-ریاضی نسبت به نرم افزاری بیشتر است اما به دلیل مقدار زیاد غلظت آلاینده که در پساب خروجی در روش نرم افزاری وجود دارد هزینه های مربوط به تخلیه پساب نرم افزاری نسبت به روش CTA

جدول ۶- مقایسه CTA و ECTA

Table 6. Comparison of CTA and ECTA

	CTA Method	ECTA Method
Fresh water flow rate	۴۲/۲۶	۲۲/۶۷
Waste water flow rate	۴۲/۲۶	۲۲/۶۷
Regeneration flow rate	---	۲۲/۶۷
Waste water concentration (ppm)	۴۶۸/۲۱	۷۰۳/۹۷
Post-regeneration concentration (ppm)	---	۲۰
Removal ratio	---	٪۸۹
Fresh water cost k\$/yr.	۳۶۳/۴۳۶	۱۹۴/۹۶۲
Waste water cost k\$/yr.	۱۸۴/۶۷	۹۹/۲۹
Regeneration cost	---	۲۳۴/۹۵
Total cost	۵۴۸/۱۶	۵۲۹/۲۱۲

Reference

1. Wilhite, D.A. ed., 2005. *Drought and water crises: science, technology, and management issues*. CRC Press.
2. Mann, J.G. and Liu, Y.A., 1999. *Industrial water reuse and wastewater minimization*. McGraw Hill; New York: McGraw Hill, 1999.
3. El-Halwagi, M.M. and Spriggs, H.D., 1998. Solve design puzzles with mass integration. *Chemical engineering progress*, 94, pp.25-44.
4. SHUBHAM, S., 2011. *Wastewater minimization using aspen water* (Doctoral dissertation, NATIONAL INSTITUTE OF TECHNOLOGY, ROURKELA).
5. Foo, D.C., El-Halwagi, M.M. and Tan, R.R., 2012. *Recent advances in*

همان طور که می توان مشاهده کرد روش ECTA در مقایسه با روش CTA نتایج موفقیت آمیزی تری ارائه می کند. زیرا آب تازه مورد نیاز و هزینه کلی نسبت به روش CTA کم تر می باشد. می توان نتیجه گرفت که با به کارگیری واحد احیا در کنار استفاده مجدد/بازچرخانی نتایج بهتری حاصل می شود زیرا در واحد احیا می توان آب خروجی از یک فرآیند را با تصفیه جزئی از قبیل فیلتراسیون، تنظیم PH، جذب، تصفیه های بیولوژیکی و غیره میزان آلاینده آب خروجی احیا به گونه ای می توان تنظیم کرد که برای فرآیند بعدی یا همان فرآیند قابل قبول باشد. اگرچه در روش ECTA علاوه بر هزینه های آب تازه و تخلیه پساب، هزینه احیا نیز اضافه می شود اما می توان مشاهده کرد که تابع هزینه کلی ECTA نسبت به CTA کم تر است.

- Materials* (Vol. 522, pp. 181-186).
Trans Tech Publications.
7. Parand, R., 2014. Water and wastewater optimization through process integration for industrial processes
- sustainable process design and optimization* (Vol.3).World Scientific.
6. Meng, L.H., Qiao, Q. and Liu, J.Y., 2014. Review of the Application of Water Pinch Technology in Water-Saving and Emission Reduction. In *Applied Mechanics and*